

GERMAN MEDIUM TANK

PANZER IV

Ausf.J

Niemiecki średni czołg Pz.IV J

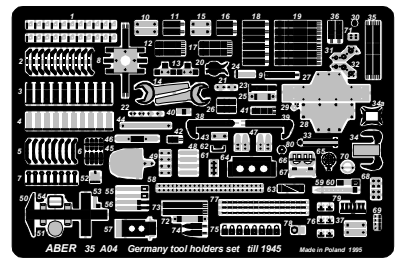
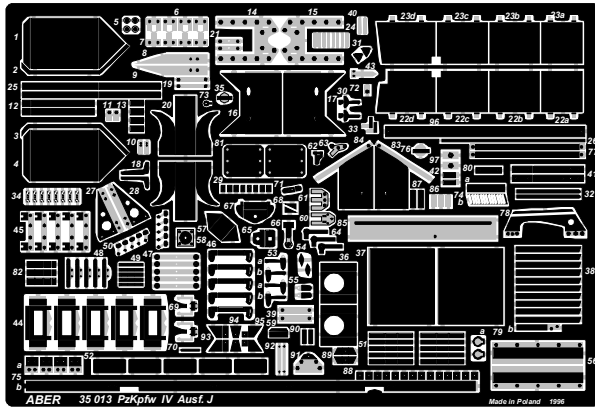
1/35 scale update for Tamiya and Dragon model

ABER®

35 013

WWW.ABER.NET.PL

Made in Poland © 1996



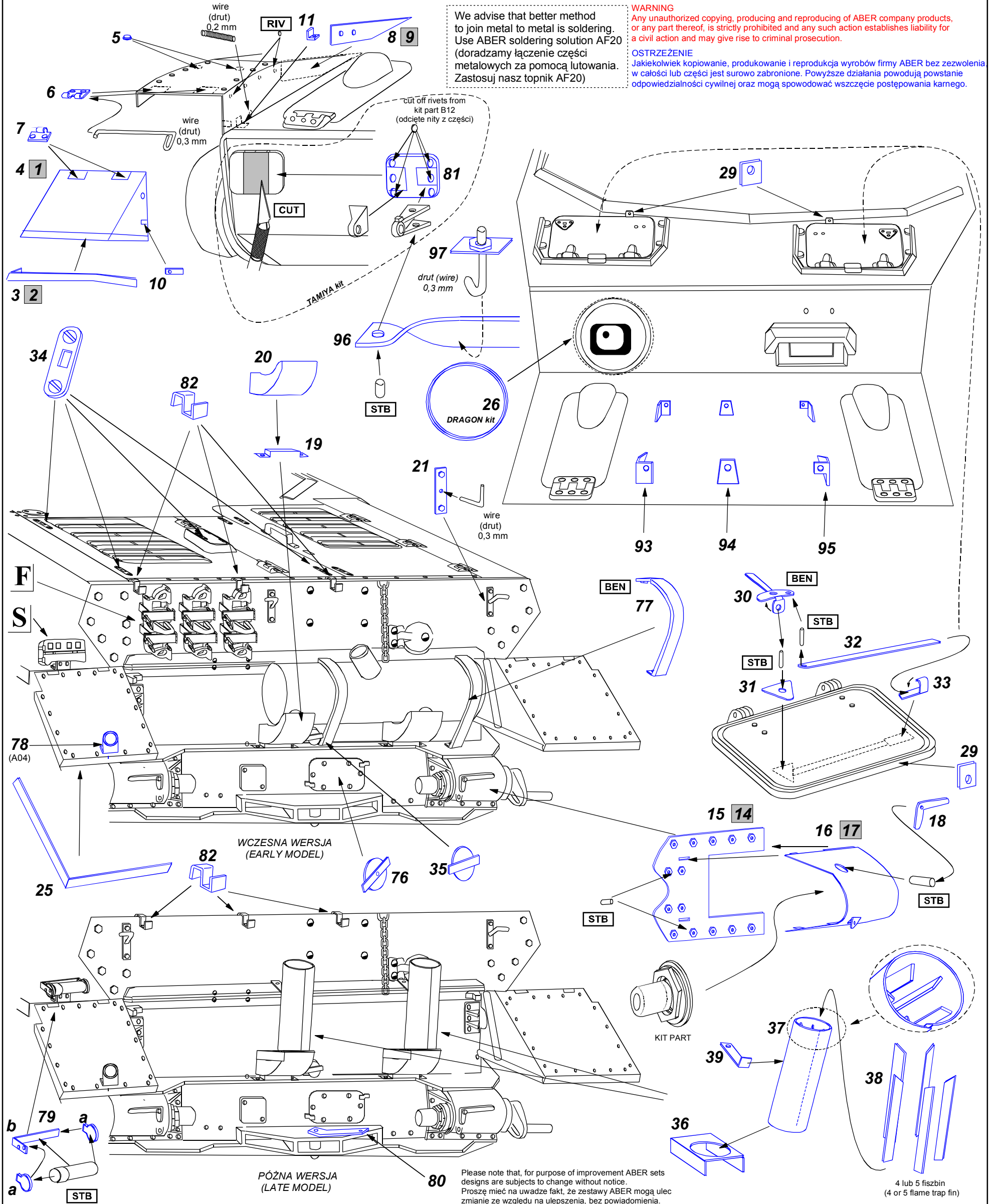
We advise that better method to join metal to metal is soldering. Use ABER soldering solution AF20 (doradzamy łączenie części metalowych za pomocą lutownia. Zastosuj nasz topnik AF20)

WARNING

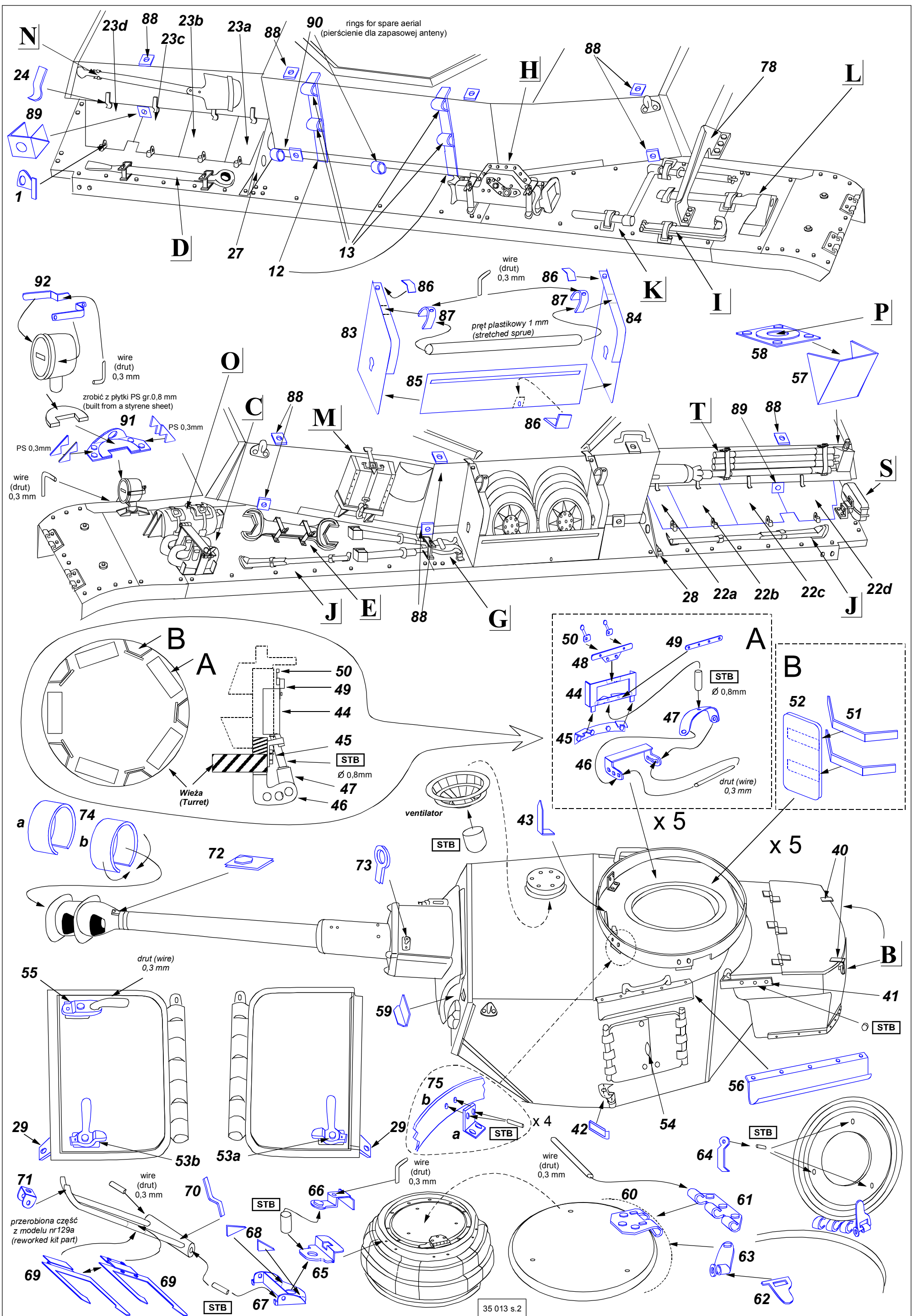
Any unauthorized copying, producing and reproducing of ABER company products, or any part thereof, is strictly prohibited and any such action establishes liability for a civil action and may give rise to criminal prosecution.

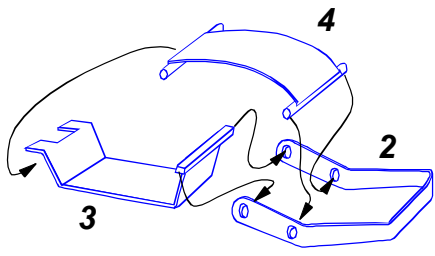
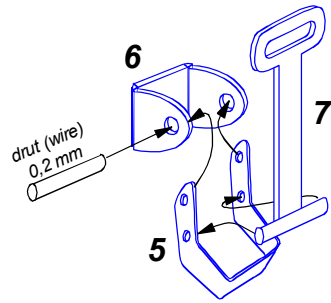
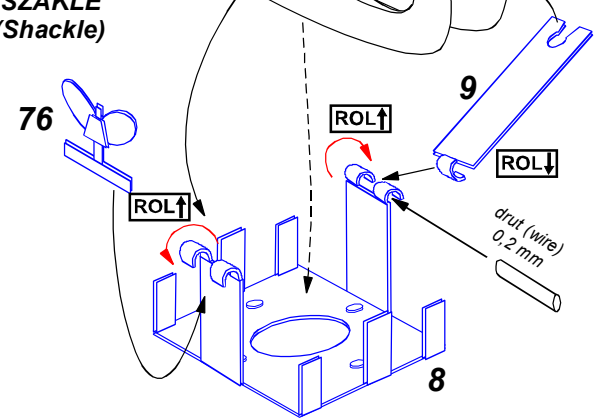
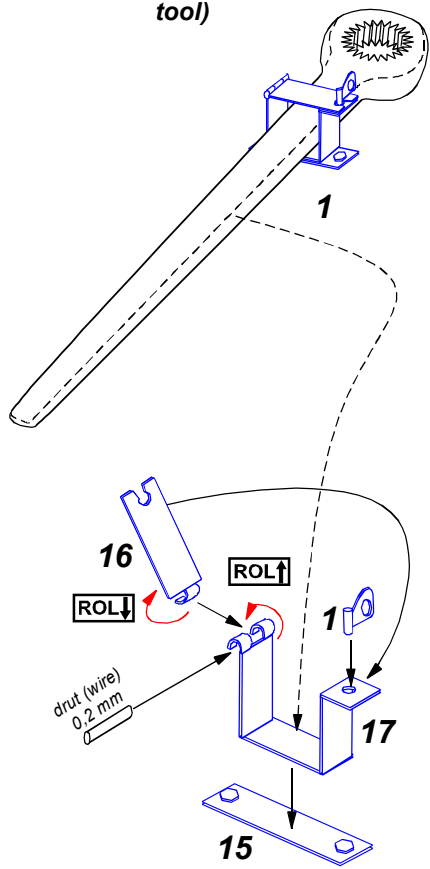
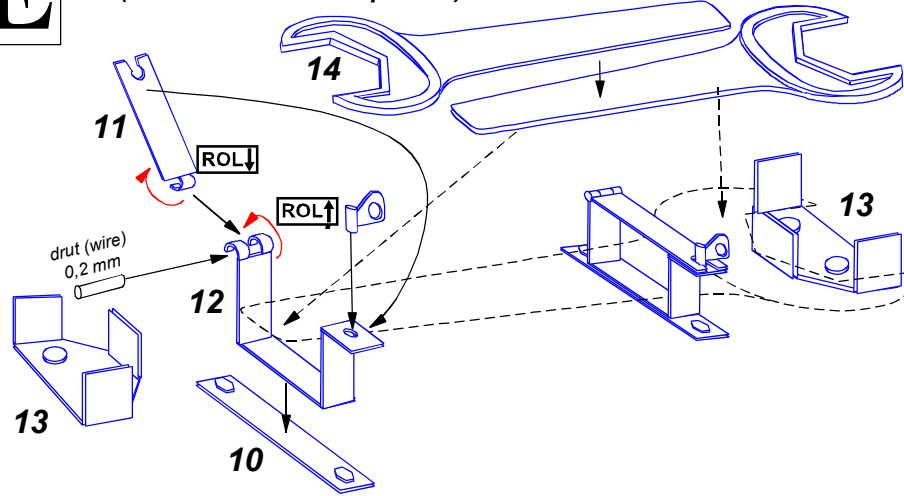
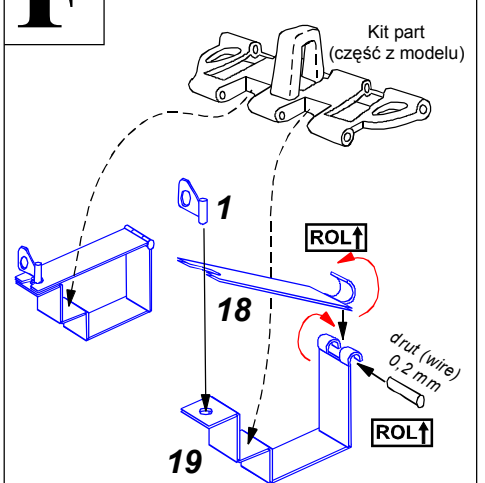
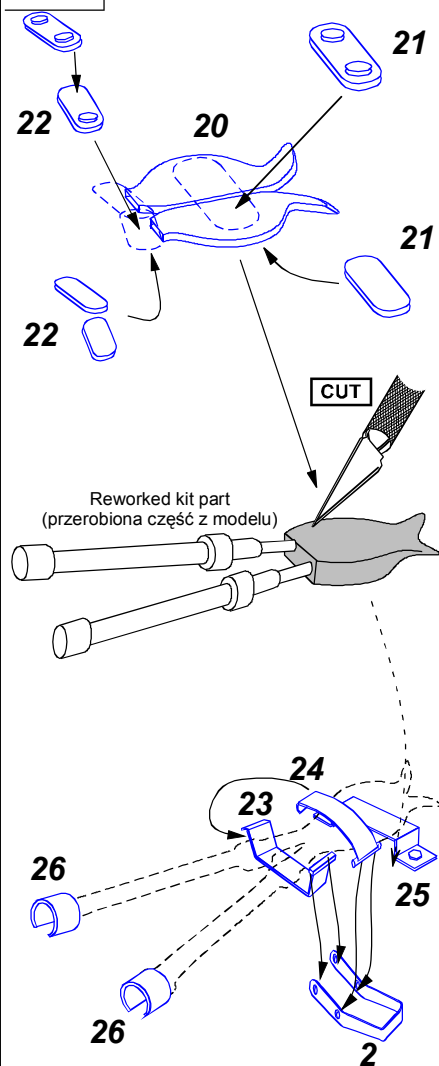
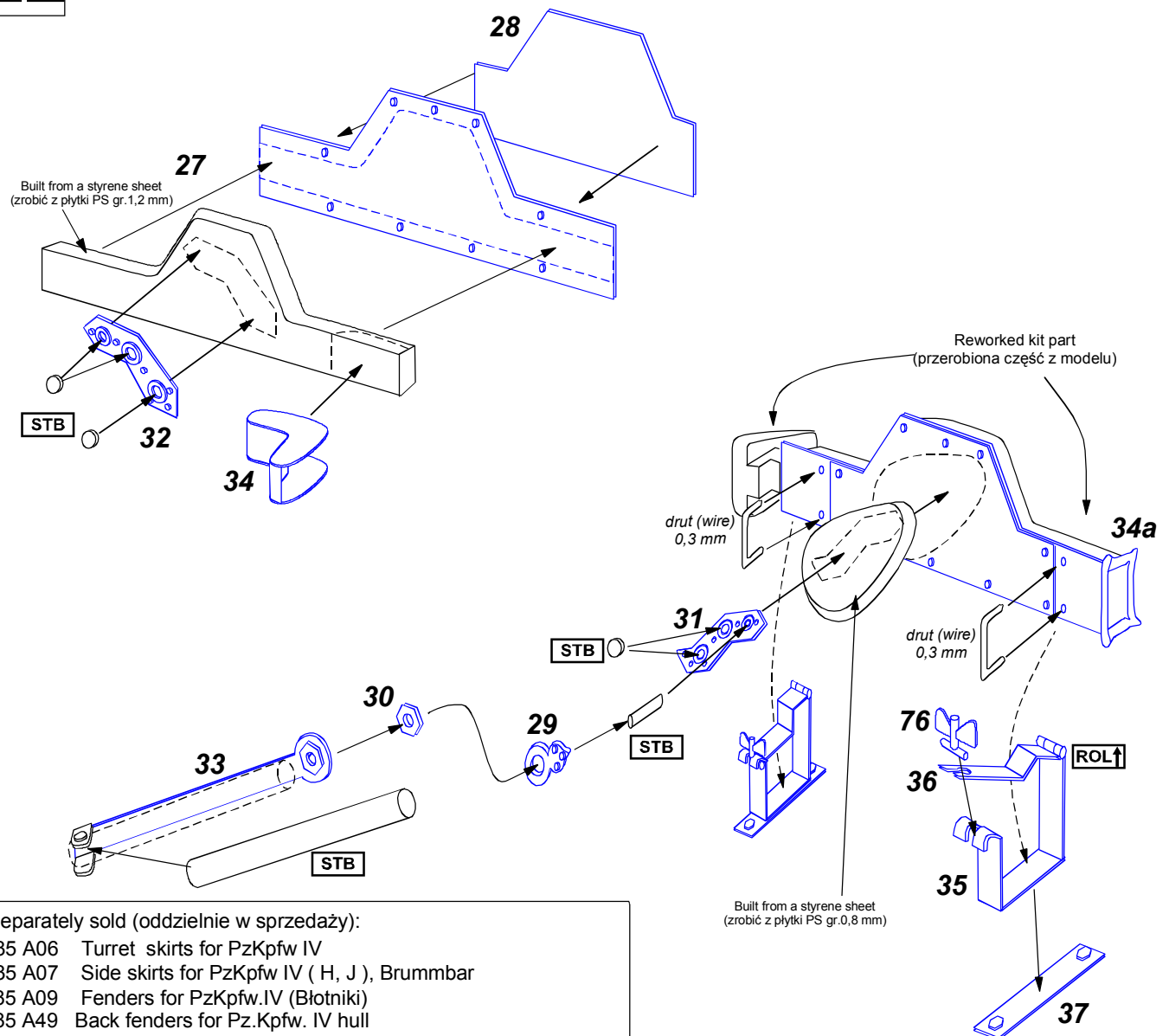
OSTRZEŻENIE

Jakiegokolwiek kopiowanie, produkowanie i reprodukcja wyrobów firmy ABER bez zezwolenia w całości lub części jest surowo zabronione. Powyższe działania powodują powstanie odpowiedzialności cywilnej oraz mogą spowodować wszczęcie postępowania karnego.



Please note that, for purpose of improvement ABER sets designs are subjects to change without notice. Proszę mieć na uwadze fakt, że zestawy ABER mogą ulec zmianie ze względu na ulepszenia, bez powiadomienia.

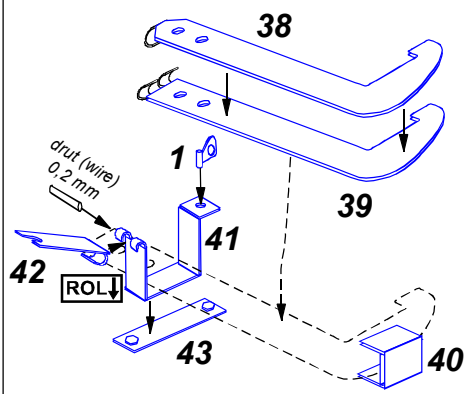


A**ZATRZASK
(Clamps)****B****KLAMRA
(Clasp)****C****SZAKLE
(Shackle)****D****KLUCZ DO NAPINANIA
GĄSIENIC
(track tension
adjusting
tool)****E****KLUCZE DO BLOKOWANIA MECHANIZMU NAPINANIA GĄSIENIC
(Track tension lock spanner)****F****ZAPASOWE GĄSIENICE
(Spare track link)****G****NOŻYCE DO DRUTU
(Wire cutter)****H****PODNOŚNIK
(Jack)**

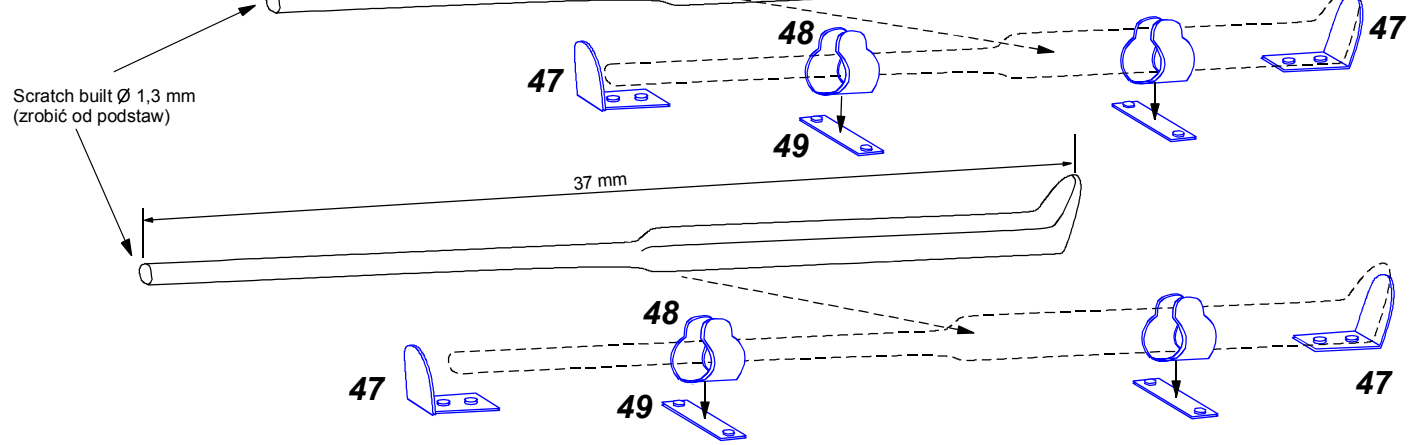
Separately sold (oddzielnie w sprzedaży):

- 35 A06 Turret skirts for PzKpfw IV
- 35 A07 Side skirts for PzKpfw IV (H, J), Brummbar
- 35 A09 Fenders for PzKpfw.IV (Błotniki)
- 35 A49 Back fenders for Pz.Kpfw. IV hull
- 35 A53 Rings between road wheels for PzKpfw.IV
- 35 A66 Side mesh screens "Thoma Schild" for Panzer IV, Ausf.J,
- 35 A67 Upper mesh screens for Pz.Kpfw. IV, Ausf. J
- 35 A79 German Tank Radio Set Fu 2 & Fu 5
- 35 A81 Fenders for Panzer IV (all versions)-New type
- 35 A105 Turret stowage bin for Pz.Kpfw. IV
- 35 L-47 German 75 mm Barrel for KwK 40 L/48
with middle model muzzle brake for Pz.Kpfw. IV, Ausf.H late - Ausf.J early
- 35 L-48 German 75 mm Barrel for KwK 40 L/48
with late model muzzle brake for Pz.Kpfw. IV, Ausf.J late - Ausf.J final

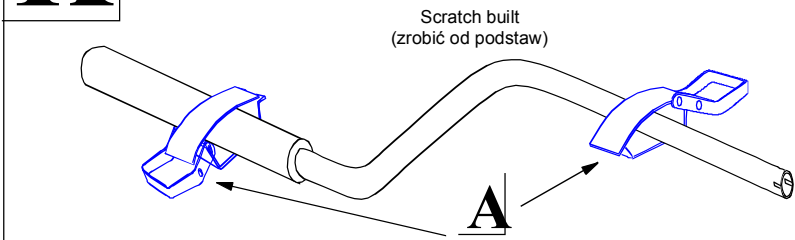
I NARZĘDZIE DO GAŚNIENIA (Track tool)



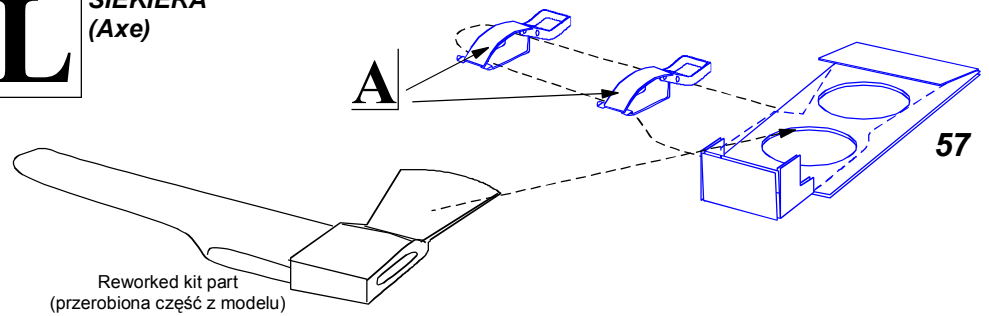
J ŁOMY (Crowbars)



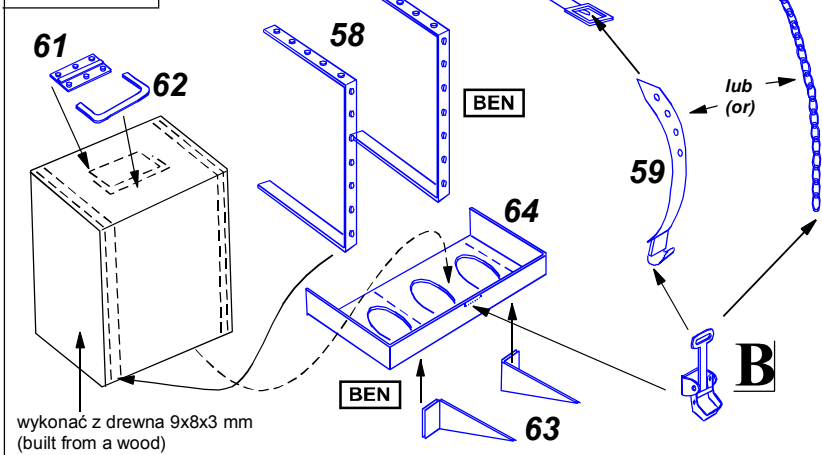
K KORBA (Crank)



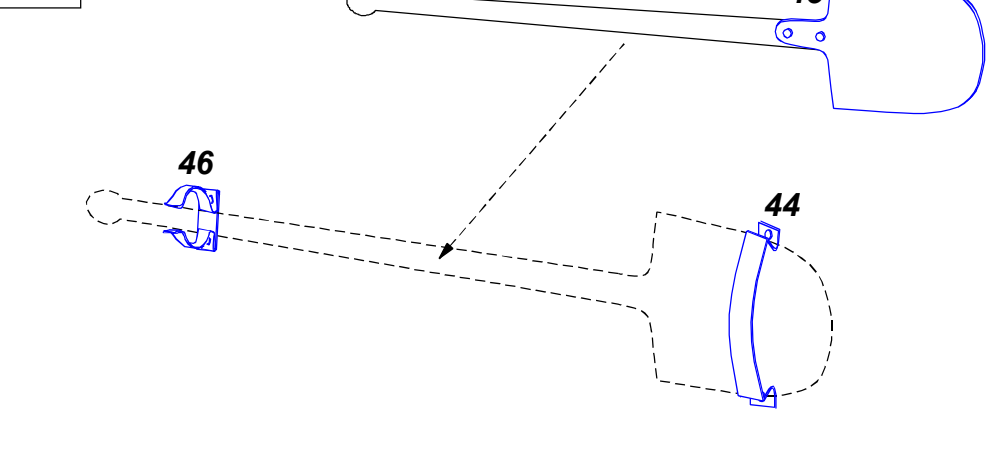
L SIEKIERA (Axe)



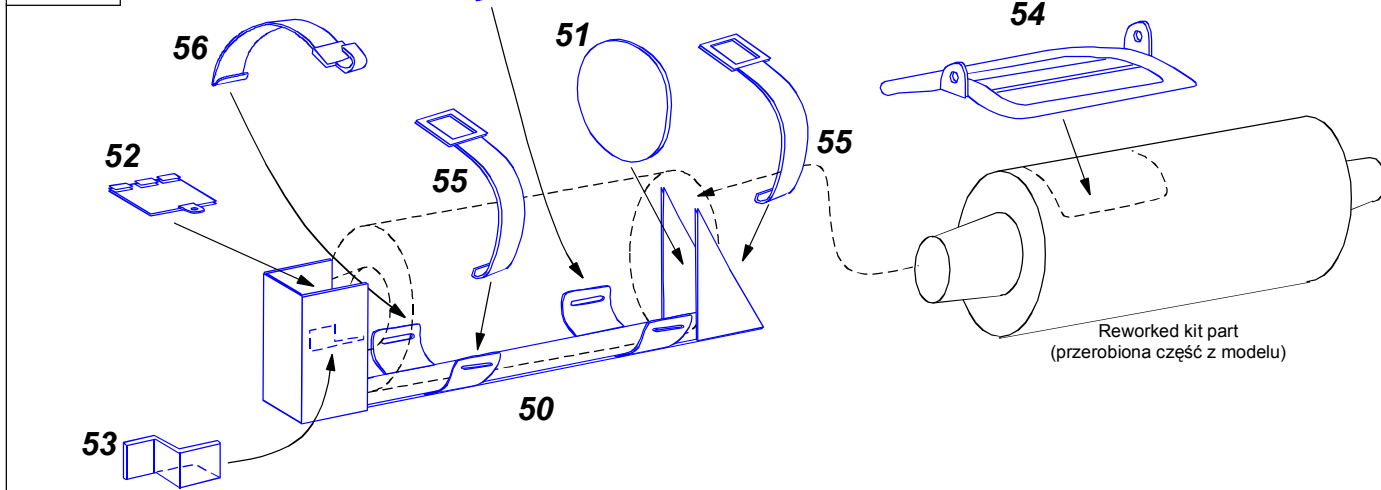
M PODSTAWA PODNOŚNIKA (Jack rest block) [PzIV]



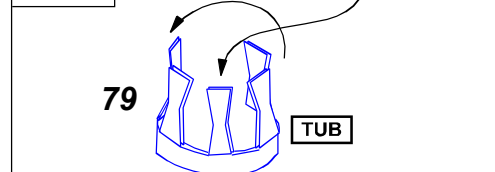
N ŁOPATA (Shovel)



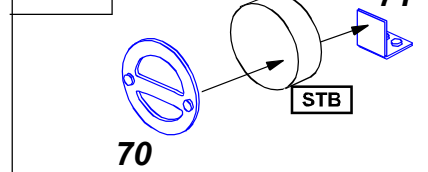
O GAŚNICA (Fire extinguisher)



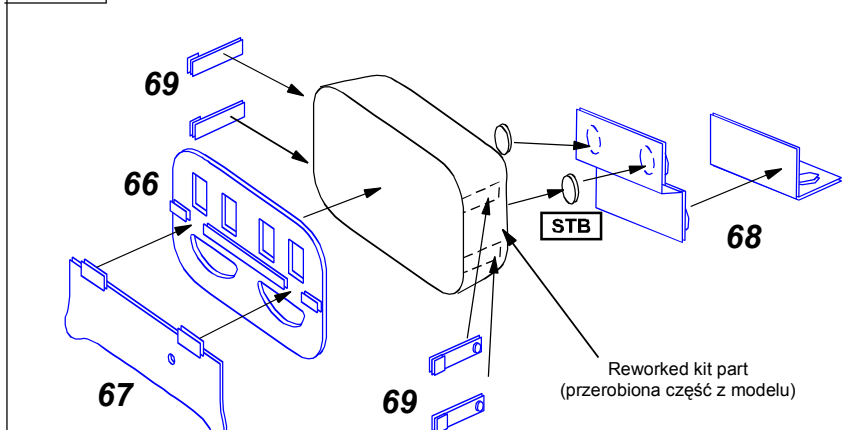
P GNIAZDO ANTENY (Aerial base)



R TYLNE ŚWIATŁO (Tail light)



S ŚWIATŁA ZACHOWANIA ODLEGŁOŚCI (Vehicle distance indication light)



T WYCIOR (Cleaning rod)

