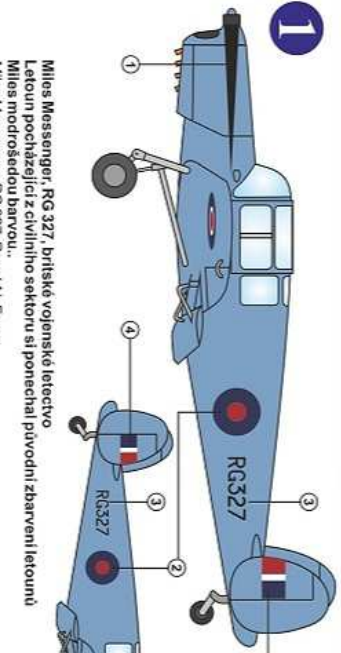


Zbarvení & Označení Colours & Markings

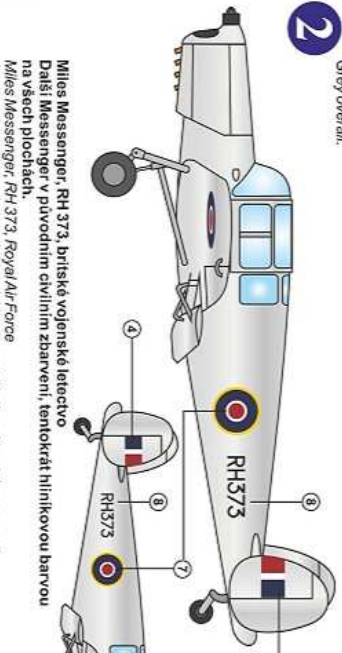
1



Miles Messenger; RG 327, britské vojenské letectvo
Letoun pocházející z civilního sektoru si ponechal původní zbarvení letounů.

Miles Messenger; RG 327, Royal Air Force
The aircraft from the civilian sector retained its original livery of Miles aircraft, Blue Grey overall.

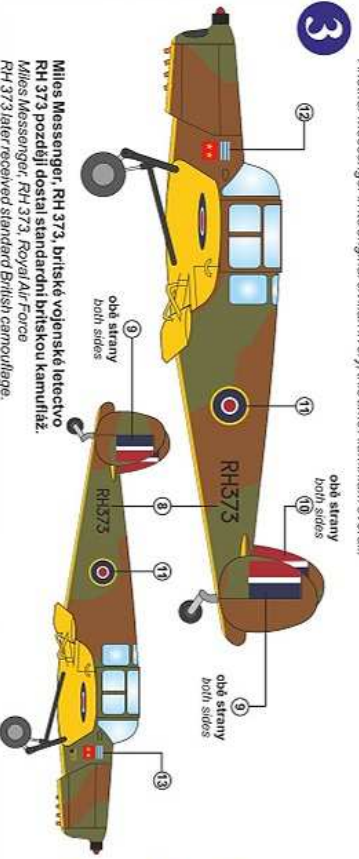
2



Miles Messenger; RH 373, britské vojenské letectvo
Další Messenger v původním civilním zbarvení, tentokrát hliníkovou barvou na všech plochách.

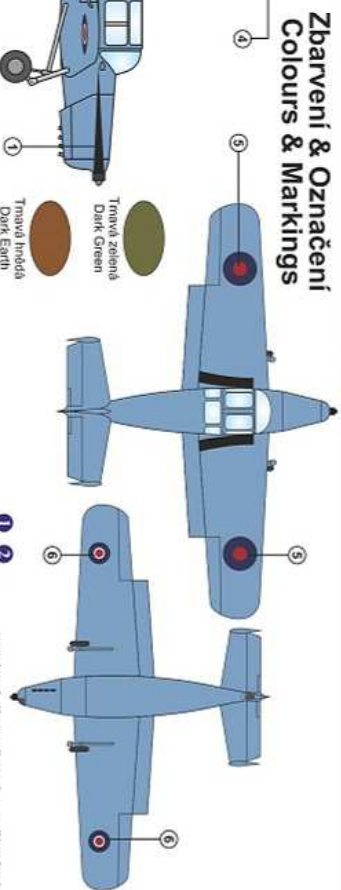
Miles Messenger; RH 373, Royal Air Force
Another Messenger in its original civilian livery, this time Aluminium overall.

3

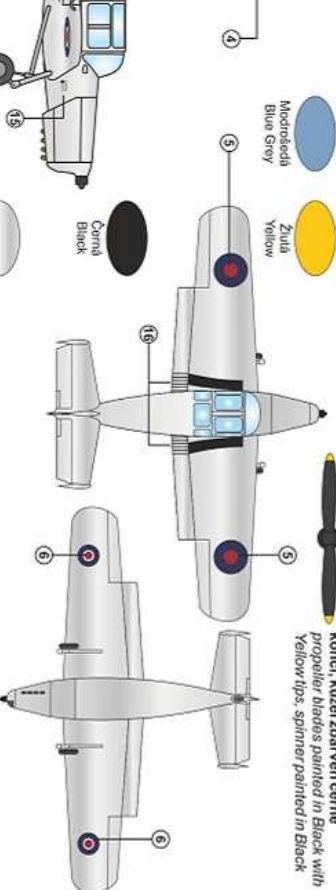


Miles Messenger; RH 373, britské vojenské letectvo
RH 373 později dostal standardní britskou kamufláž.

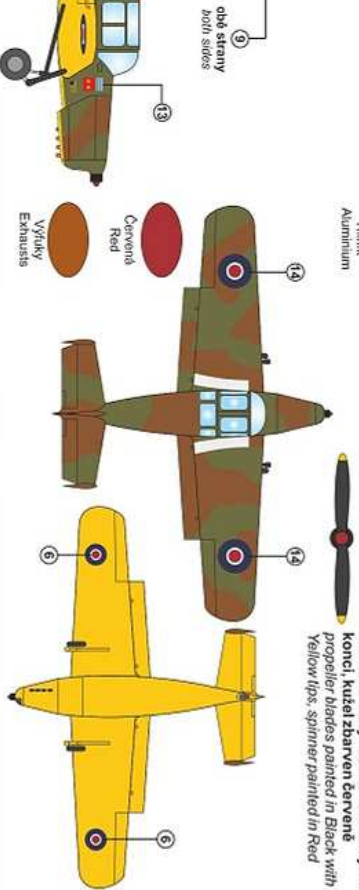
Miles Messenger; RH 373, Royal Air Force
RH 373 later received standard British camouflage.



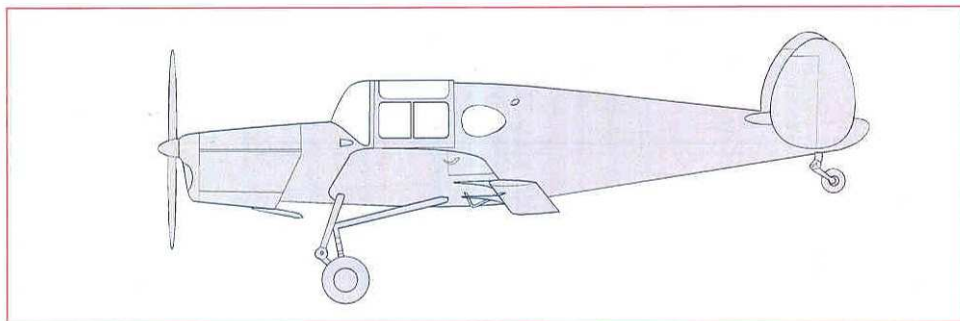
1 2
vrtulové listy černé se žlutými konci, kužel zbarven černě
propeller blades painted in Black with Yellow tips, spinner painted in Black



3
vrtulové listy černé se žlutými konci, kužel zbarven červeně
propeller blades painted in Black with Yellow tips, spinner painted in Red



- 12 obě strany both sides
- 13 obě strany both sides
- 14 Červená Red
- 15 Vyfuk Exhausts
- 16 Hliník Aluminium
- 17 Černá Black
- 18 Modrosedlá Blue Grey
- 19 Žlutá Yellow
- 20 Tmavá hnědá Dark Earth
- 21 Tmavá zelená Dark Green



Miles M.38 Messenger Mk I

Historie

Miles M.38 Messenger je britské čtyřmístné spojovací a soukromé letadlo postavené společností Miles Aircraft . Messenger byl navržen tak, aby splňoval požadavky britské armády na robustní leteckou pozorovací stanici a spojovací letoun s nízkou rychlostí a nízkou údržbou. Mezi válečné uživatele tohoto typu patřili maršál Royal Air Force 1. baron Tedder a polní maršál Sir Bernard Montgomery. Během válečných let 21 vyrobených Messengerů přežilo válku sedmáct kusů a po vyřazení z povinností RAF byla většina přeměněna pro civilní použití jako Messenger 4A.

History

The Miles M.38 Messenger is a British four-seat liaison and private owner aircraft built by Miles Aircraft. The Messenger was designed to meet a British Army requirement for a robust, slow speed, low maintenance air observation post and liaison aircraft. Wartime users of the type included Marshal of the Royal Air Force 1st Baron Tedder and Field Marshal Sir Bernard Montgomery . During the war years of the 21 Messengers produced seventeen Messenger 1s survived, and when retired from RAF duties most were converted for civilian use as the Messenger 4A.



VOLITELNÉ
OPTIONAL



VYVRTAT
DRILL HOLE

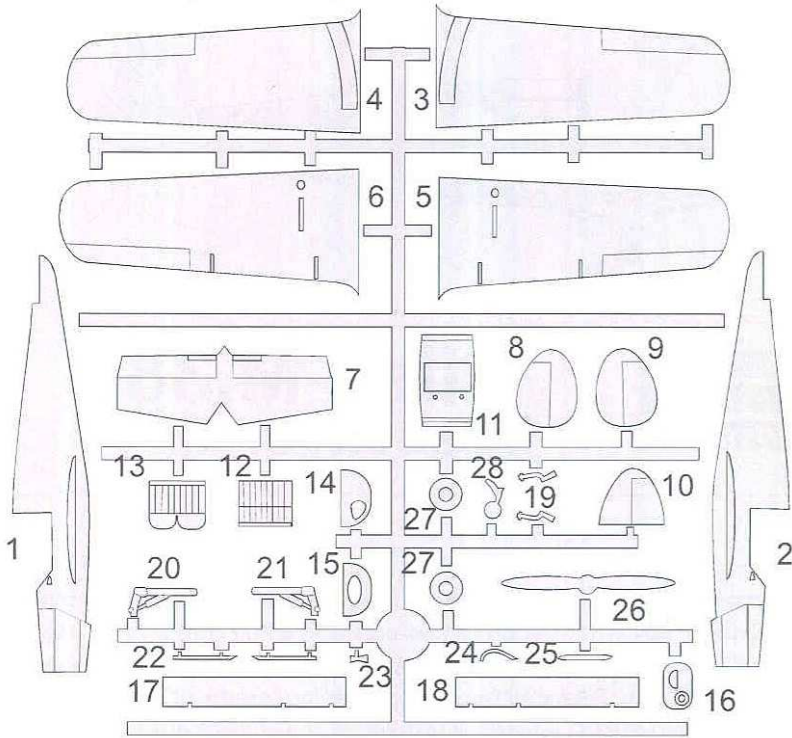


TMEL
PUTTY



ODSTRANIT
REMOVE

Plastikové díly/Plastic parts



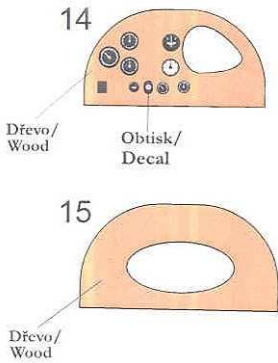
**Průhledné díly/
Clear parts**



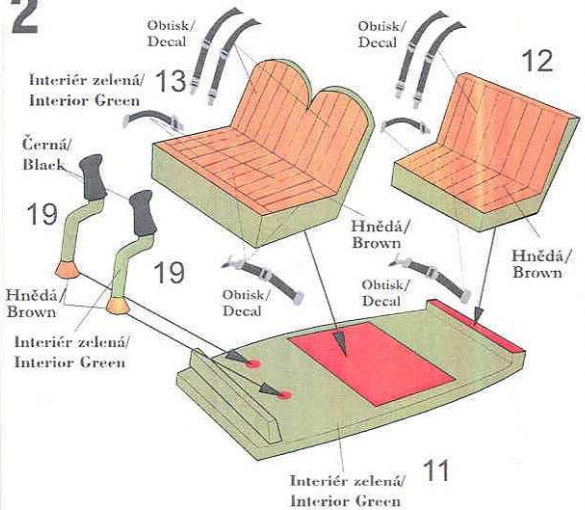
C1

Stavební postup - Assembly instructions

1

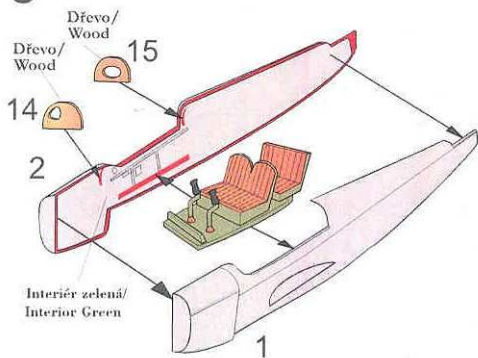


2

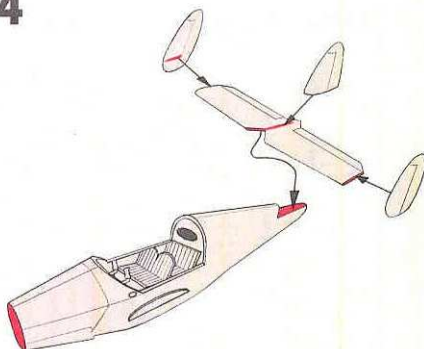


Assembly instructions

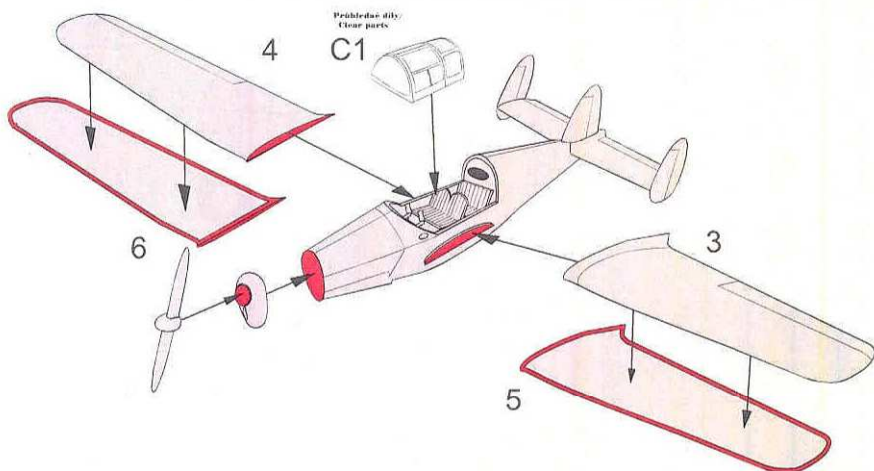
3



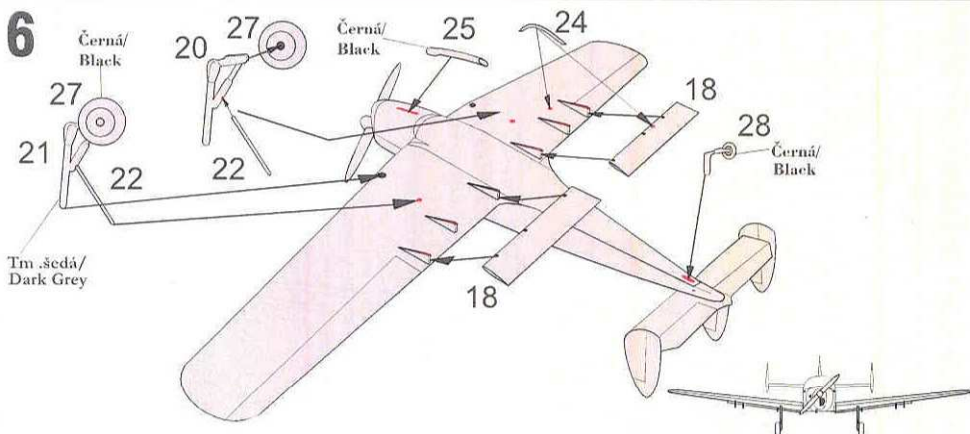
4



5



6



Miles M.38 Messenger Mk I

