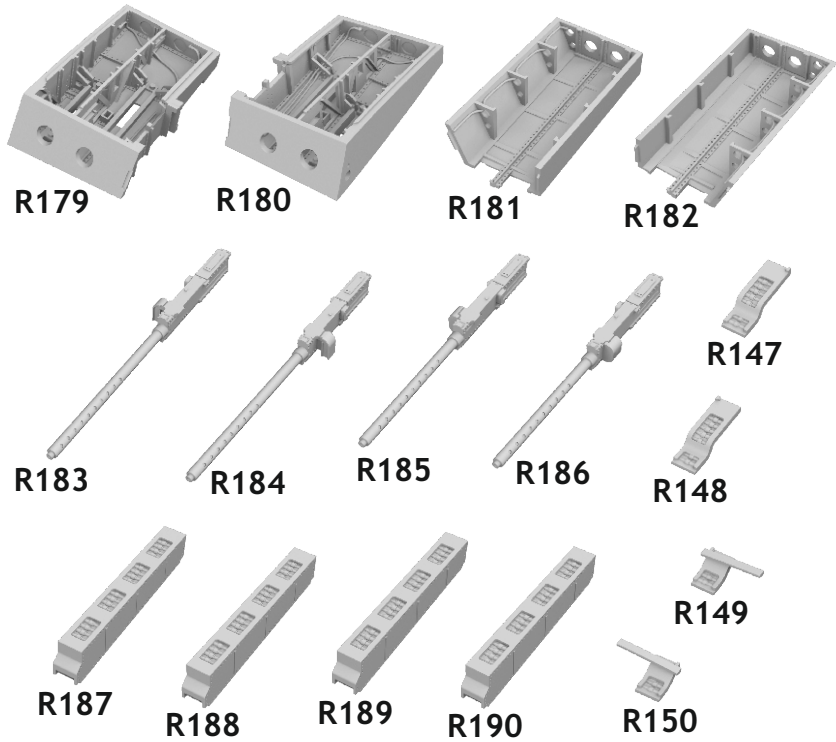
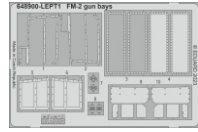


648 900 FM-2 gun bays

for Eduard kit - pro stavebníci Eduard



1/48 scale

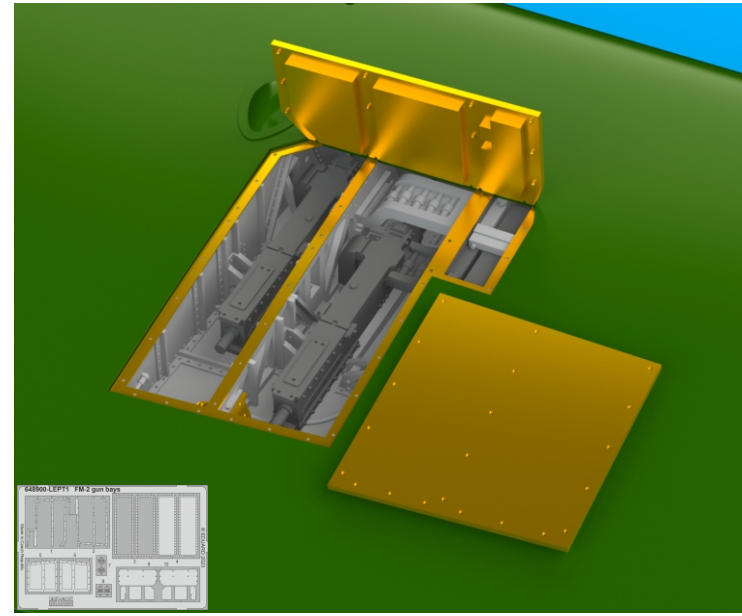


648 900

FM-2 gun bays

for Eduard kit - pro stavebníci Eduard

1/48

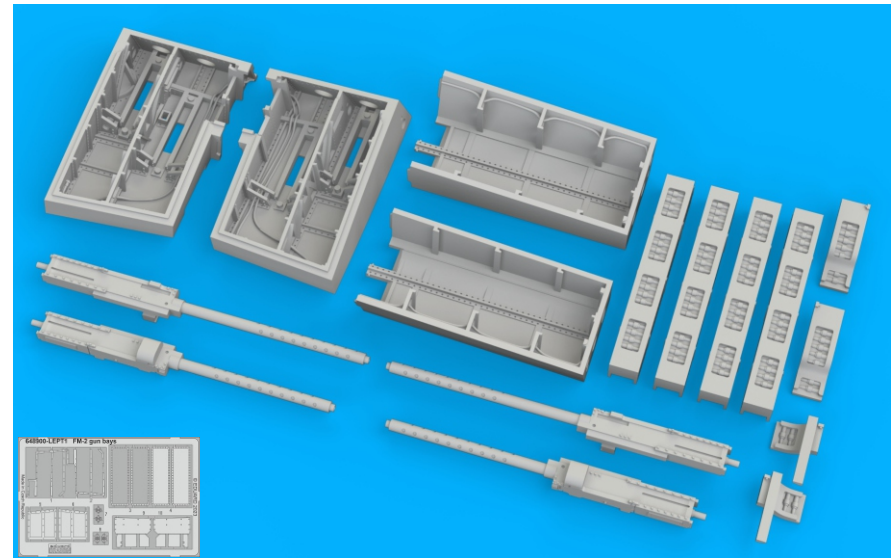


COLOURS

GSI Creos (GUNZE)		Mr.METAL COLOR		
AQUEOUS	Mr.COLOR			
H 2	C 2	BLACK	MC214	DARK IRON
H 8	C 8	SILVER	MC219	BRASS
H 58	C351	INTERIOR GREEN		

This product contains metal and resin detail parts for upgrading scale plastic models. When selecting this set make sure that it is for the kit mentioned in product name as these sets are made specifically for that kit. When upgrading the model some cutting or corrections may be necessary for parts to fit accurately. **WARNING!** This set contains small and sharp parts. Work carefully in a ventilated and well-lit room. Safety glasses are recommended. This product is not suitable for children below 14 years of age.

Tento výrobek obsahuje leptané a odlévané detaily pro úpravu a vylepšení plastického modelu. Při výběru sady kovových detailů zkontrolujte, zda je určena pro model, který chcete upravit. Model, pro který je sada určena, je uveden u názvu výrobku. Pro přesnou aplikaci kovových a odlévaných dílů může být zapotřebí upravit díly upravovaného modelu. **POZOR!** Sada obsahuje malé ostré díly. Pracujte ve větrané a dobře osvětlené místnosti. Doporučujeme použití ochranných brýlí. Tento výrobek není vhodný pro děti mladší 14 let.





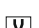


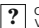






eduard
435 21 Obrnice 170
Czech Republic
www.eduard.com

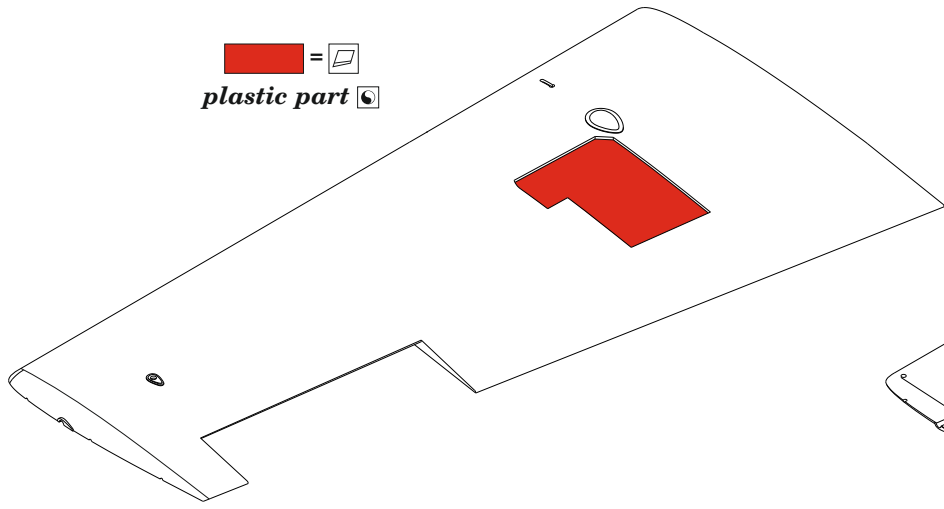
www.eduard.com
19,95






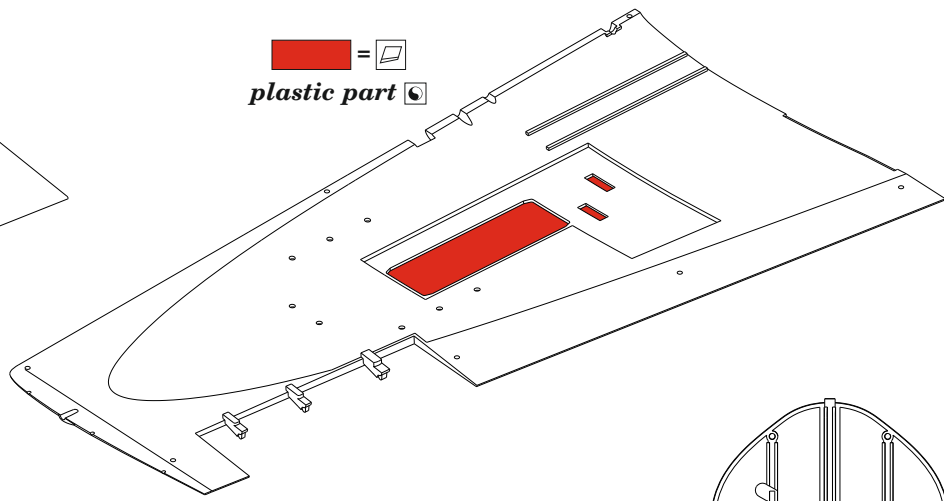
BEST ~~BRASS~~ RESIN AROUND!


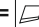
-  REMOVE
ODSTRANIT
-  GRIND
OBROUSIT
-  DRILL HOLE
VRTAT OTVOR
-  SYMMETRICAL ASSEMBLY
SYMETRICKA MONTAZ
-  SCRIBE THE PANEL AND HOLES
RYTI
-  REVERSE SIDE
OTOCIT
-  BEND
OHNOUT
-  OPTION
VOLBA
-  REPLACE
NAHRADIT

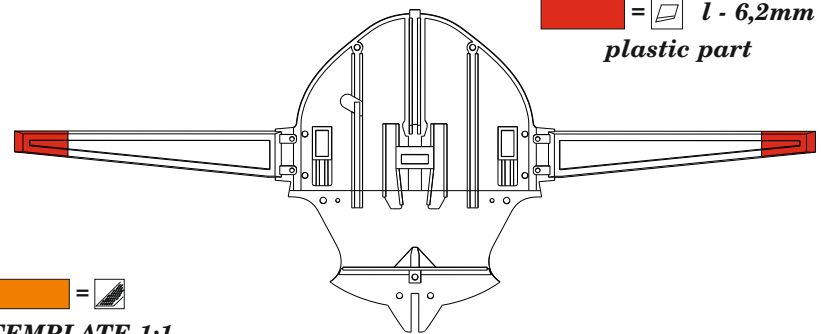
 = 
plastic part 



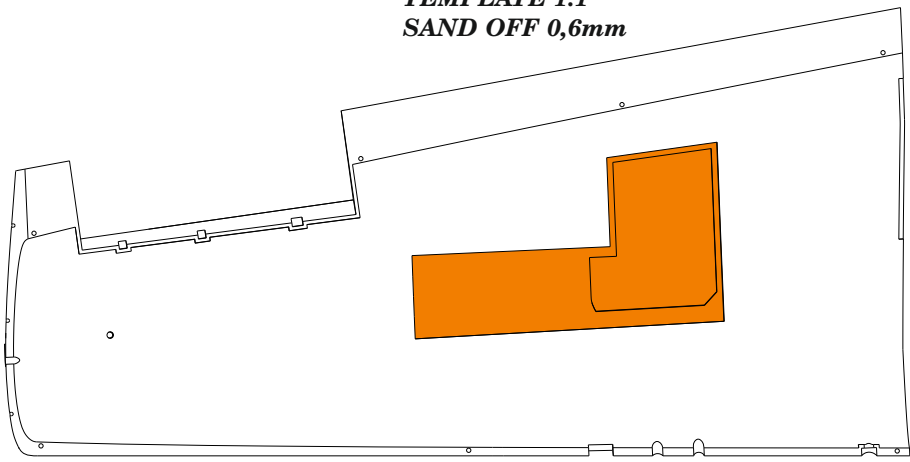
 = 
plastic part 




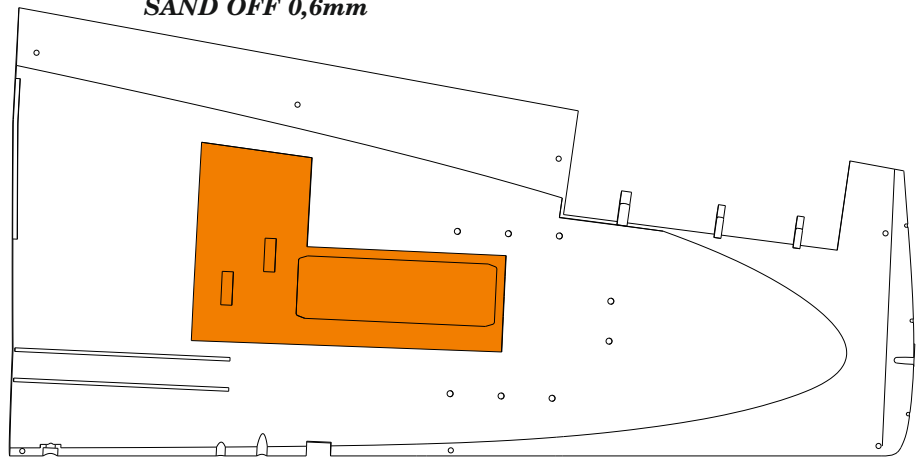
 =  l - 6,2mm
plastic part

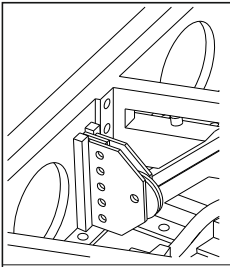


 = 
TEMPLATE 1:1
SAND OFF 0,6mm

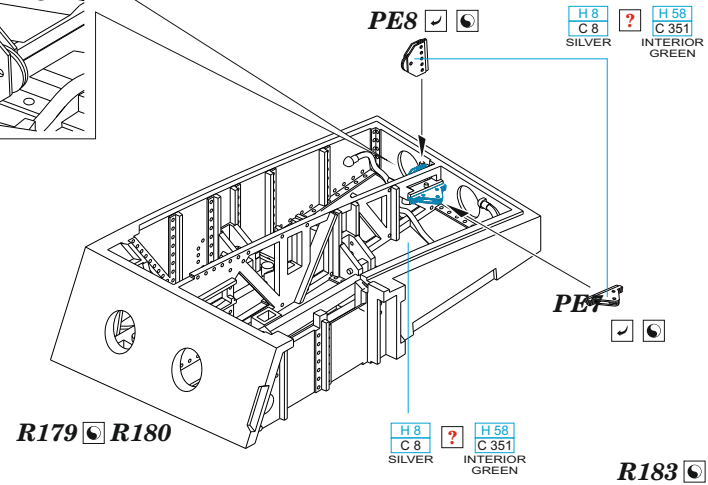


 = 
TEMPLATE 1:1
SAND OFF 0,6mm

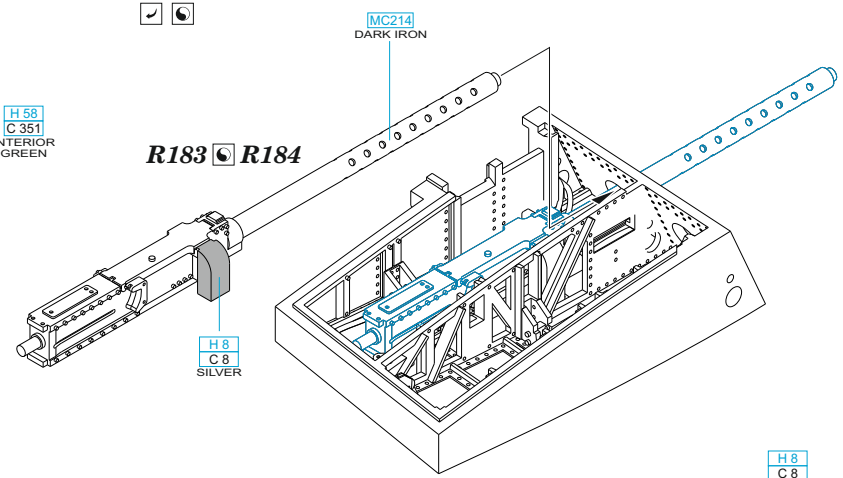




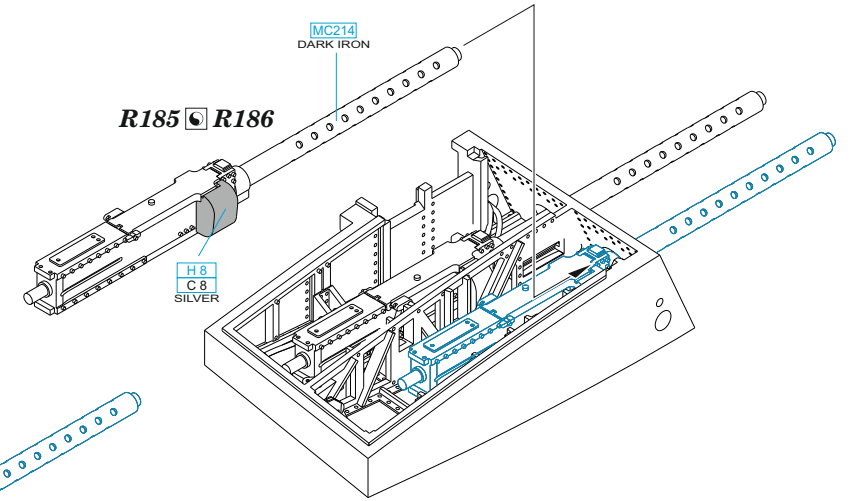
1



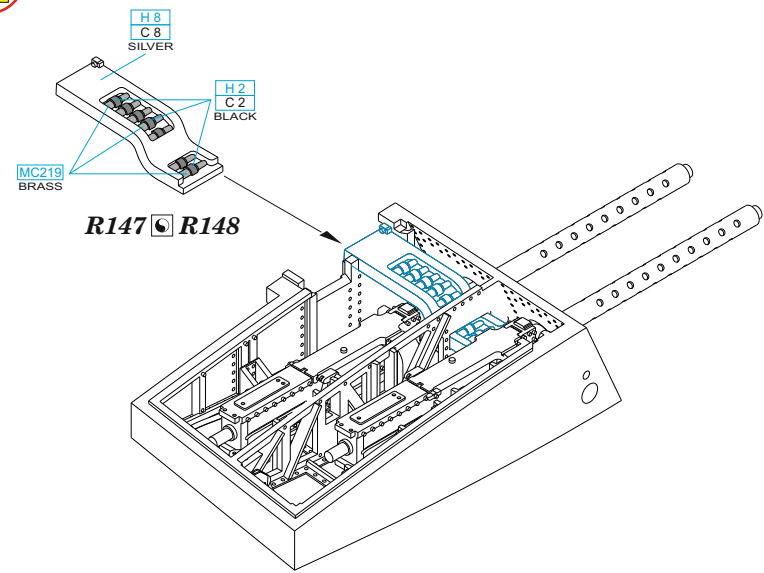
2



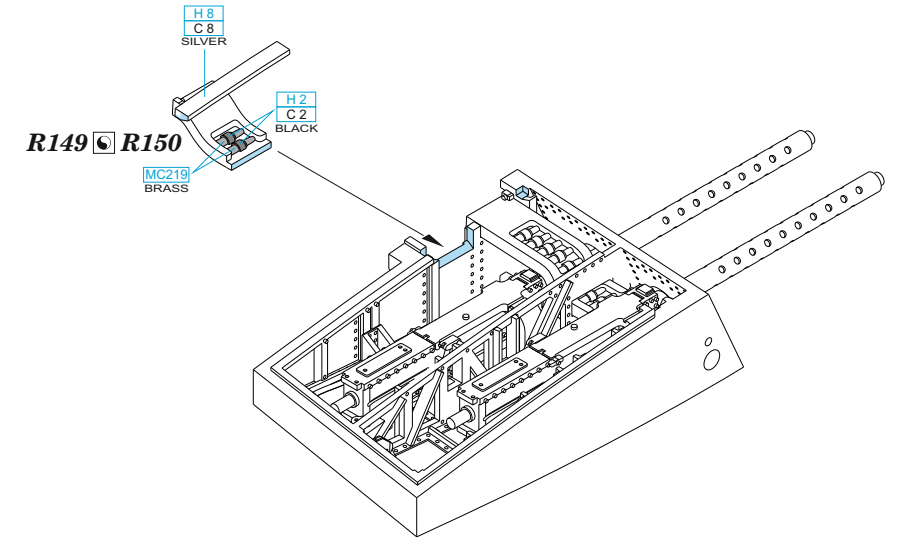
3



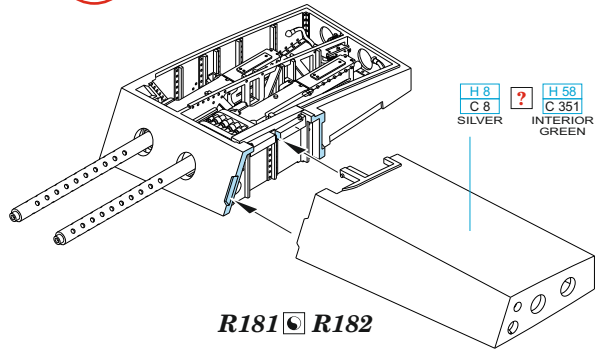
4



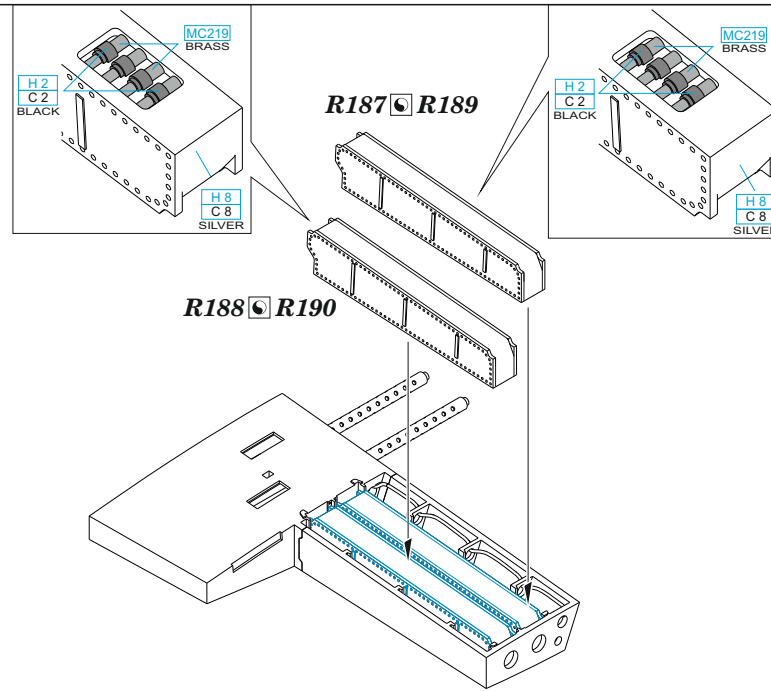
5



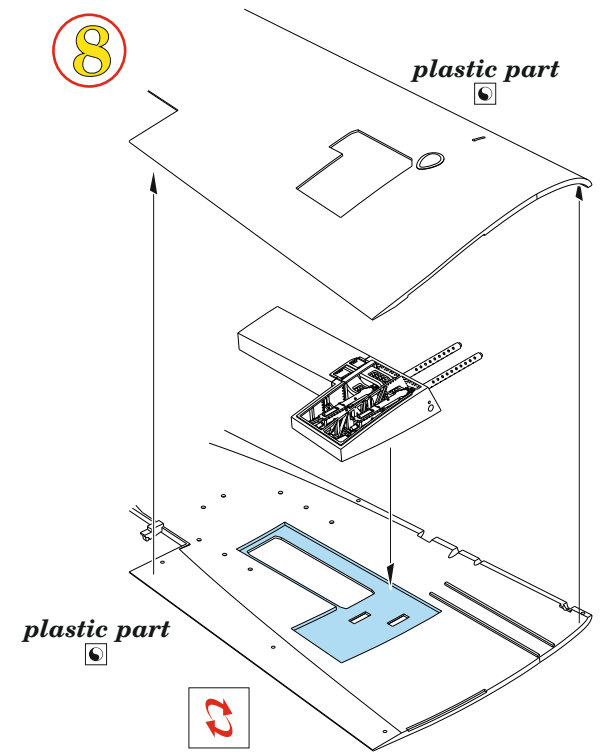
6



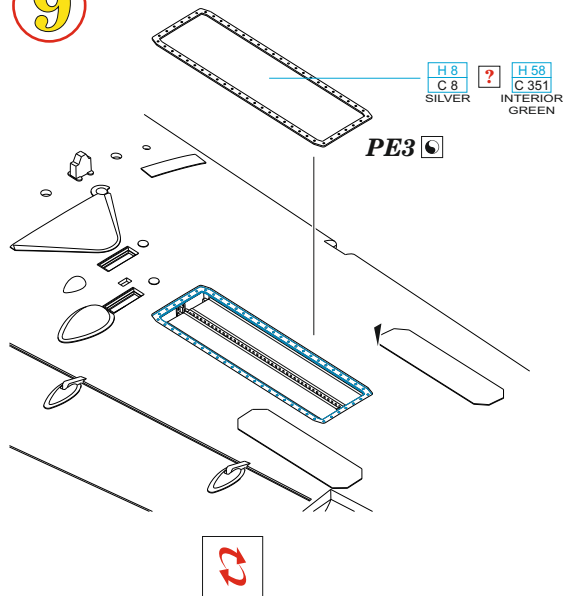
7



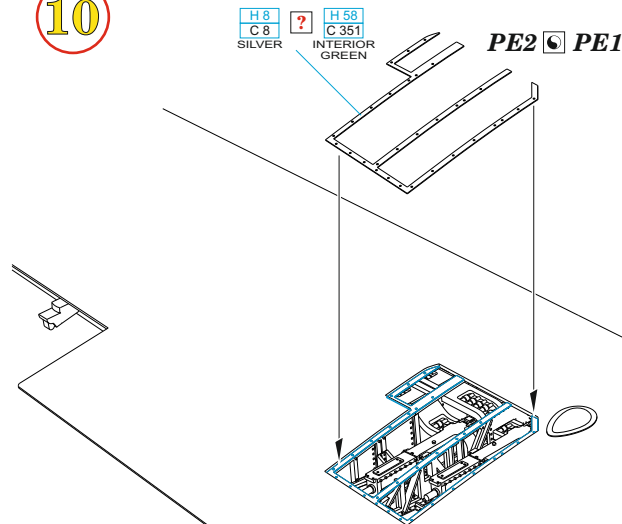
8



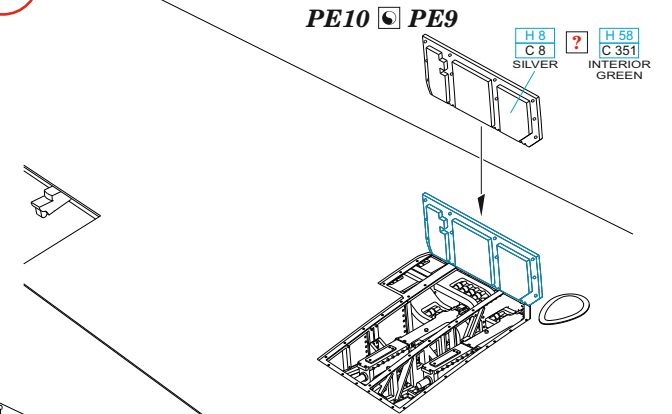
9



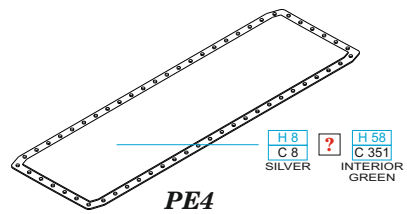
10



11



12



H 8
C 8
SILVER

