

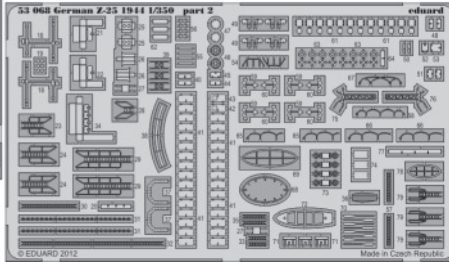
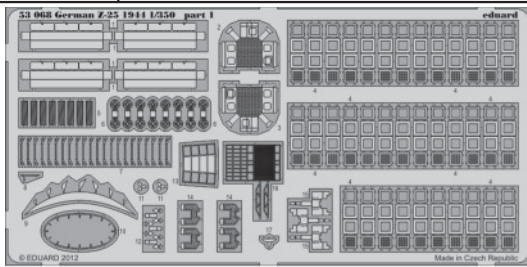


German Z-25 (1944) 1/350

eduard

53 068

1/350 scale detail set for TRUMPETER kit • sada detailů pro model 1/350 TRUMPETER



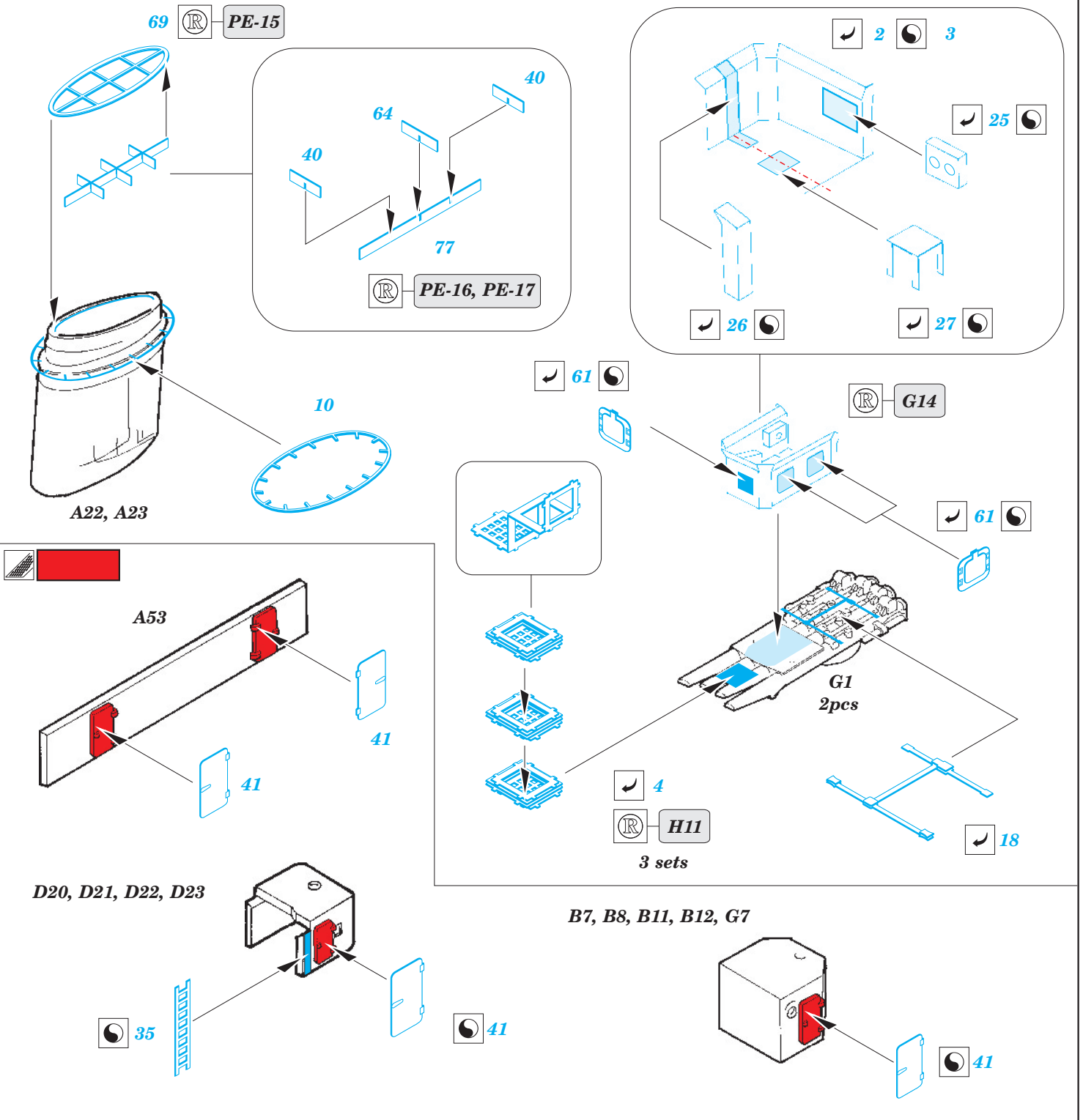
- ★ APPLY EXPRESS MASK AND PAINT BEFORE GLUING
POUŽIT EXPRESS MASK NABARVIT PŘED SLEPENÍM
- ☉ SYMMETRICAL ASSEMBLY
SYMETRICKÁ MONTÁŽ
- REMOVE
ODSTRANIT
- ▨ GRIND
OBROUSIT
- ⊘ DRILL HOLE
VRTAT OTVOR
- ↪ BEND
OHNOUT
- ? OPTION
VOLBA
- Ⓜ REPLACE
NAHRADIT

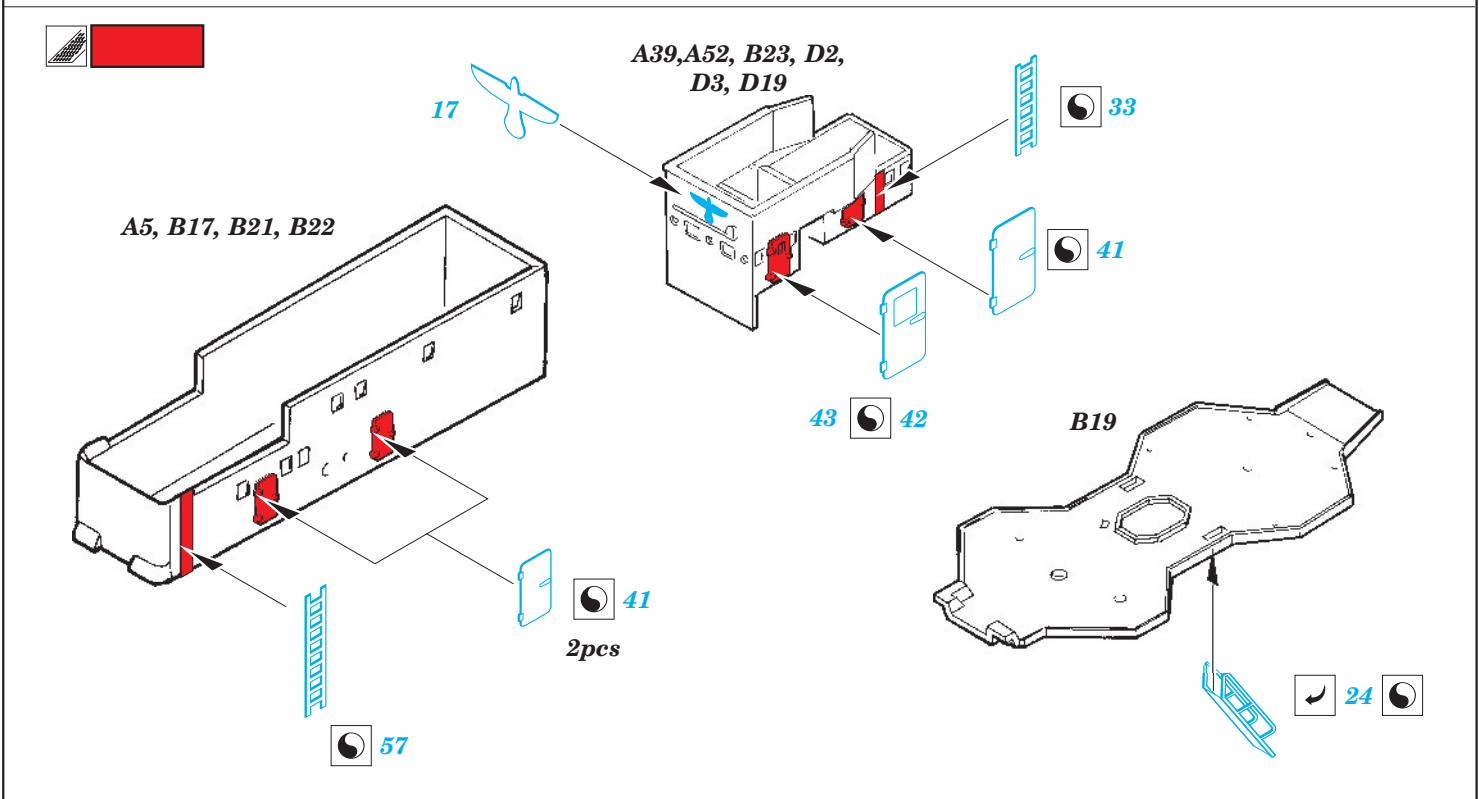
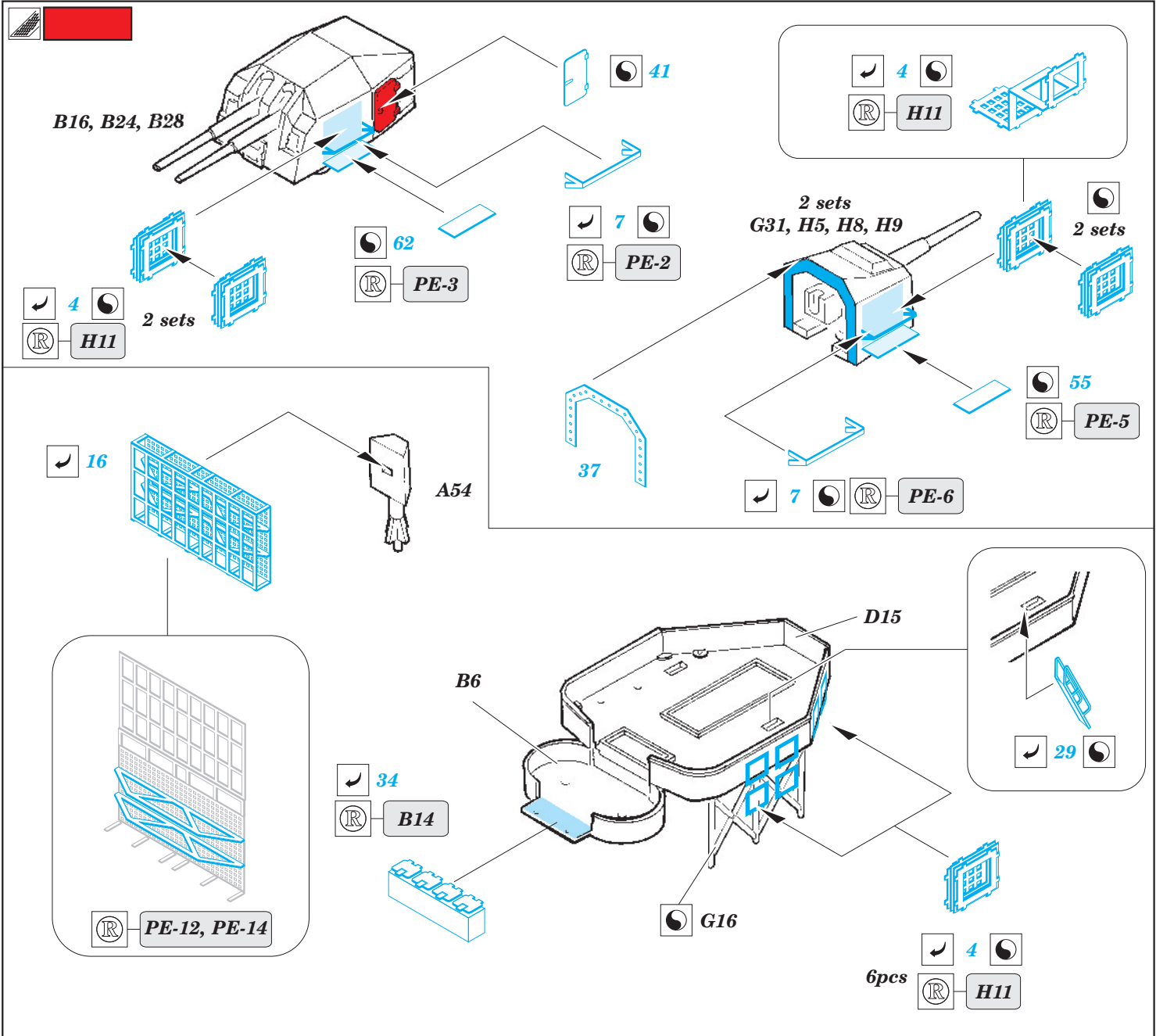
ORIGINAL KIT PARTS
PŮVODNÍ DÍLY STAVEBNICE

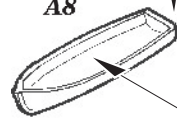
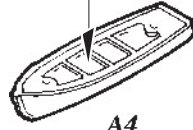
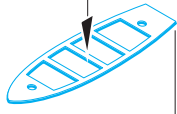
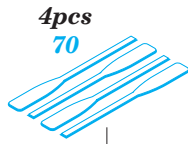
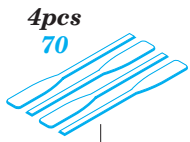
PHOTO-ETCHED PARTS
LEPTANÉ DÍLY

PARTS TO BE REMOVED
DÍLY K ODSTRANĚNÍ

FILL
TMELIT



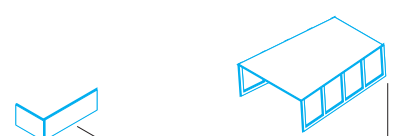




72 (R) A7



50

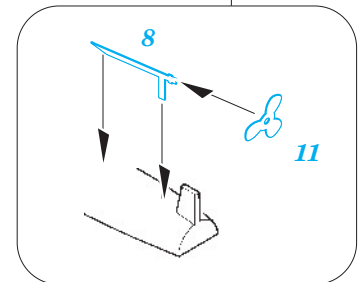


13

A3, A6

50

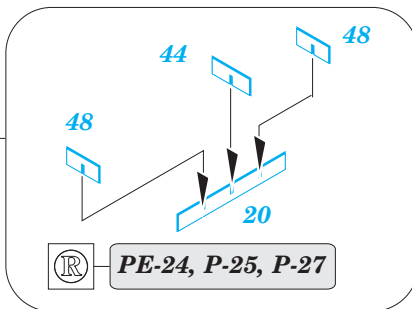
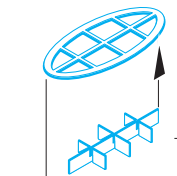
54 2pcs



8

11

78 (R) PE-18



44

48

(R) PE-24, P-25, P-27

48

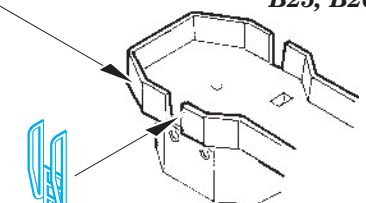
20

(R) G29

63



B5, B9, B10, B25, B26



79

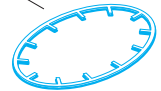


(R) G4

G4

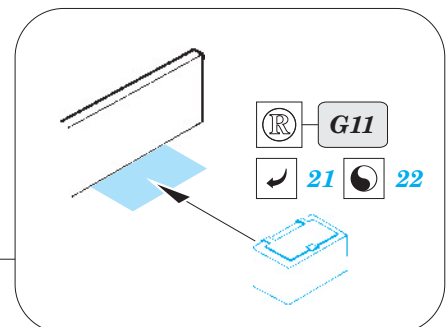
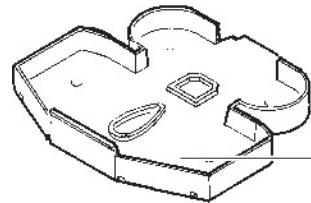


B2, B3



68

B18

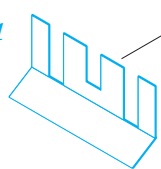


(R) G11

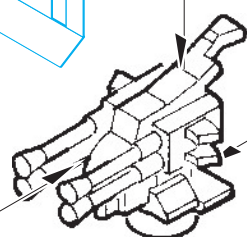
21

22

71



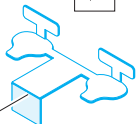
H6, H24



(R) H16

15

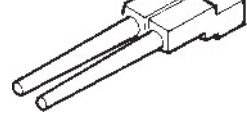
12



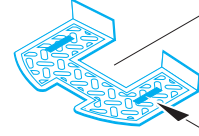
49



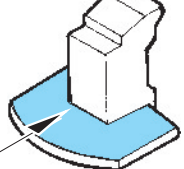
H14 2 sets



14

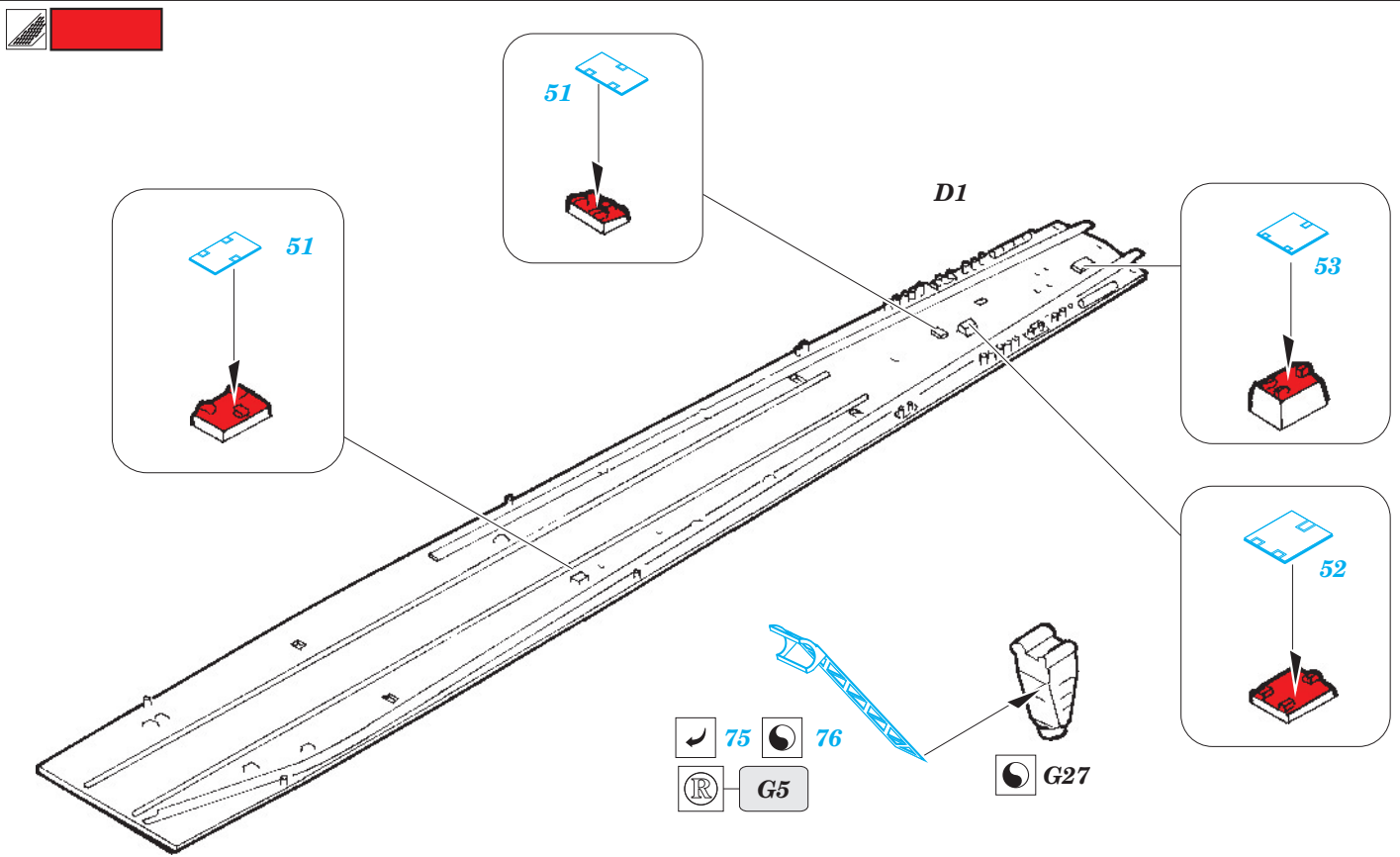
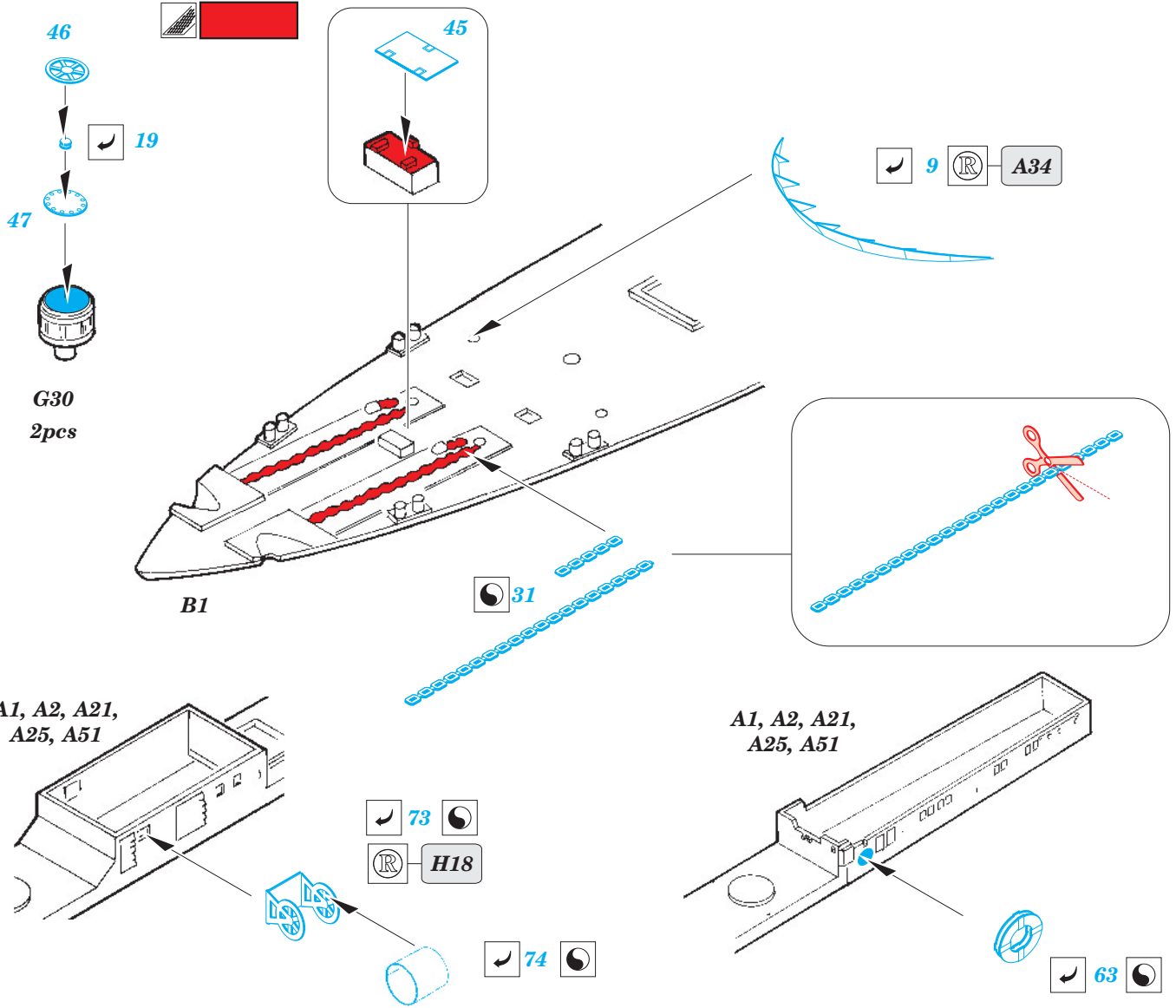


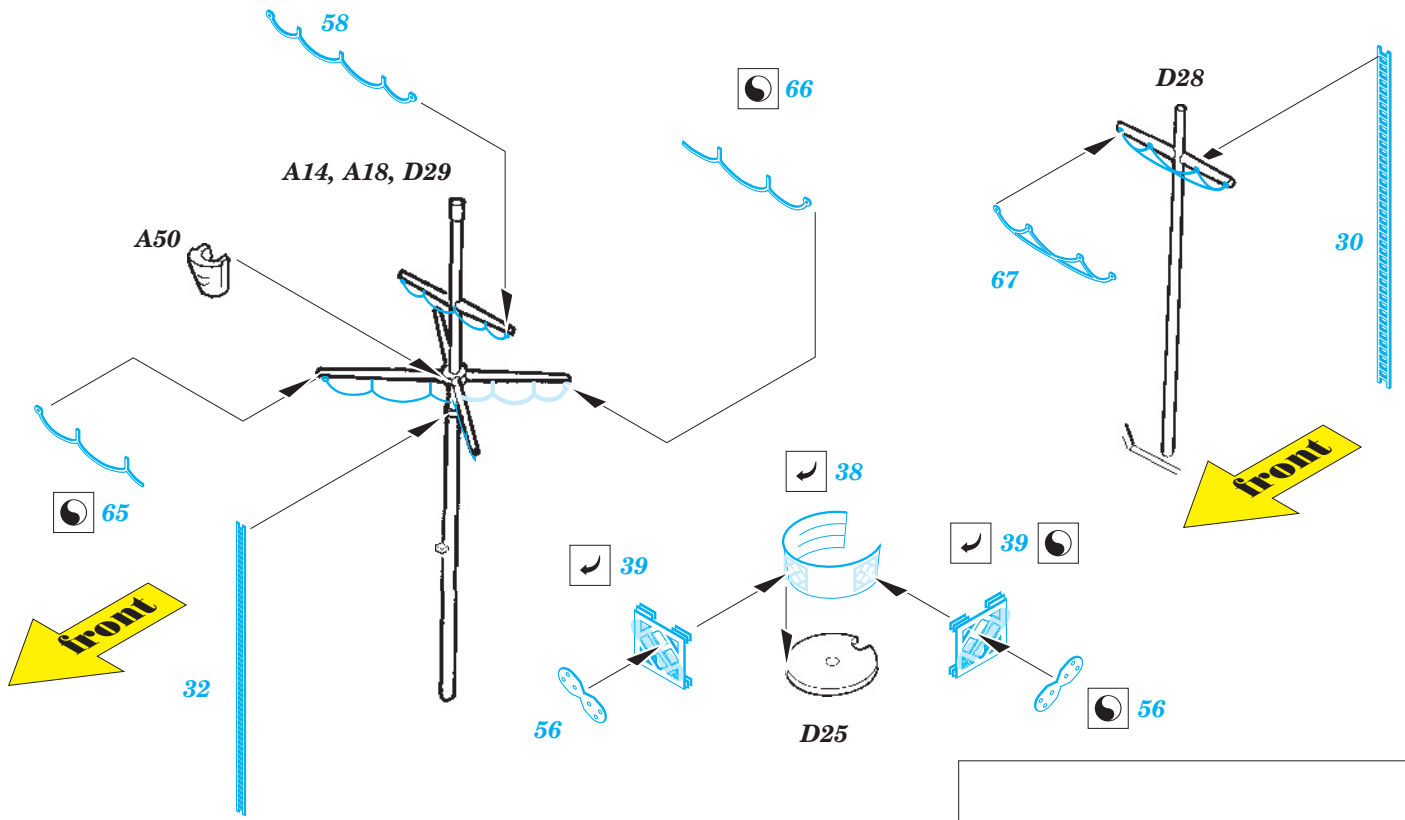
H3



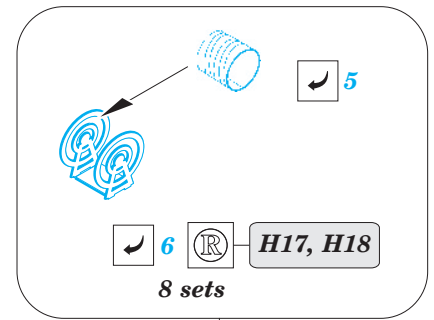
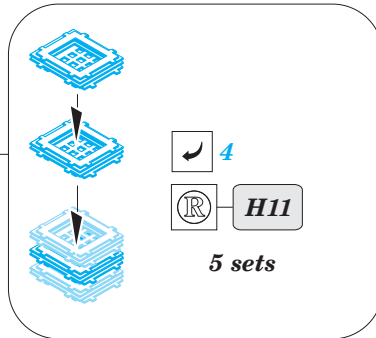
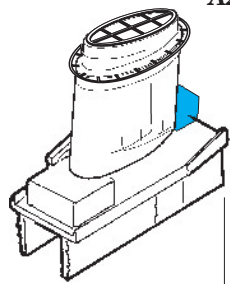
59

60

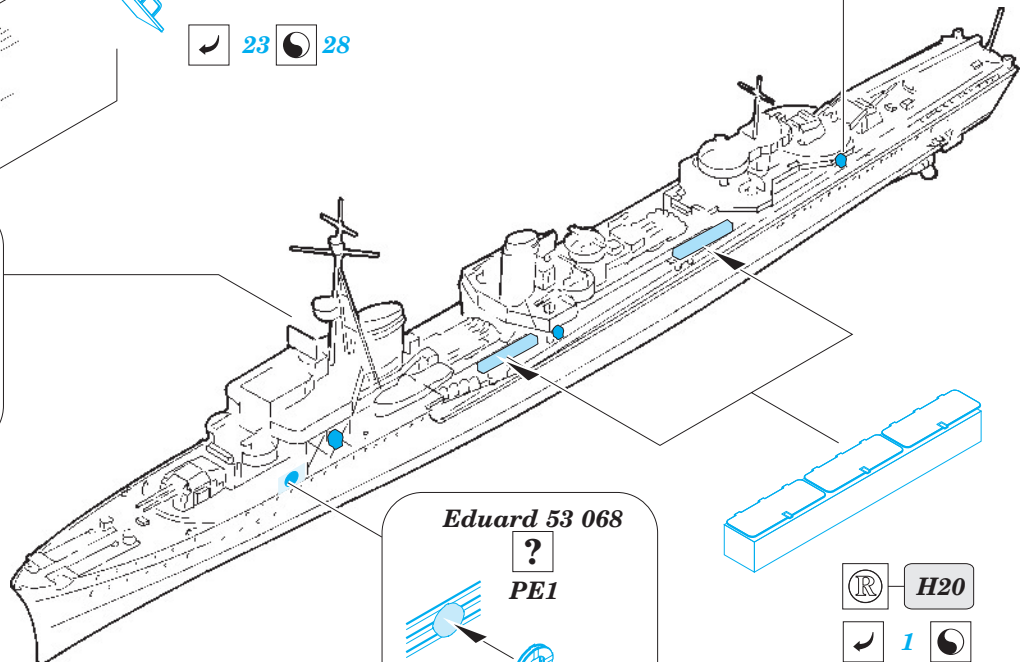
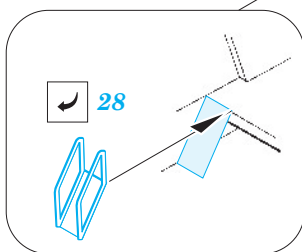




A22, A23, D4, D17, D18, D24

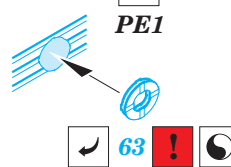


23 28



Eduard 53 068

? PE1



H20 1