



BLOHM und VOSS Ha 139

MACH 2
17 rue emile combes
78800 Houilles
FRANCE

tél : 01 39 57 77 03
fax : 01 39 14 22 33

www.mach2.fr

ATTENTION : Chaque demi-moteur est numéroté 1, 2, 3, 4 et doit impérativement être placé comme indiqué sur le schéma de camouflage

WARNING : Each engine halve carries a number 1, 2, 3, 4 and must be placed as indicated on the painting scheme

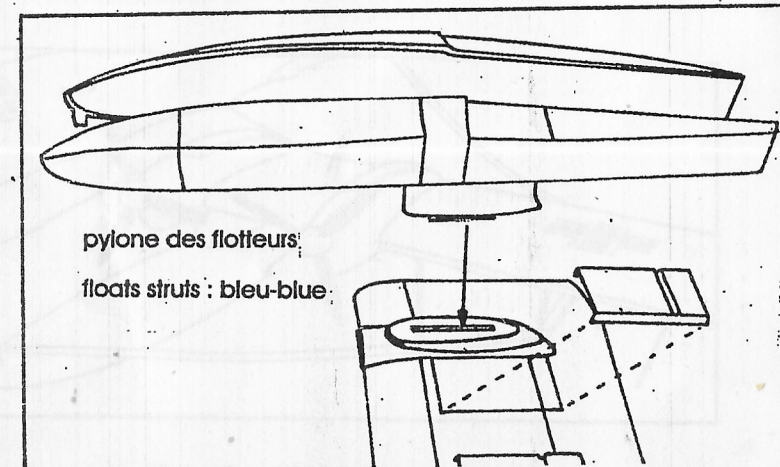
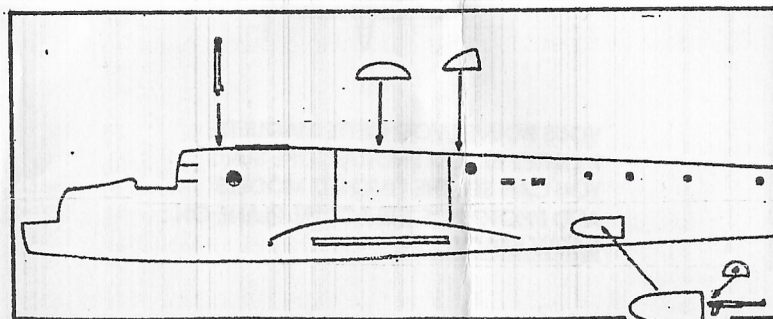
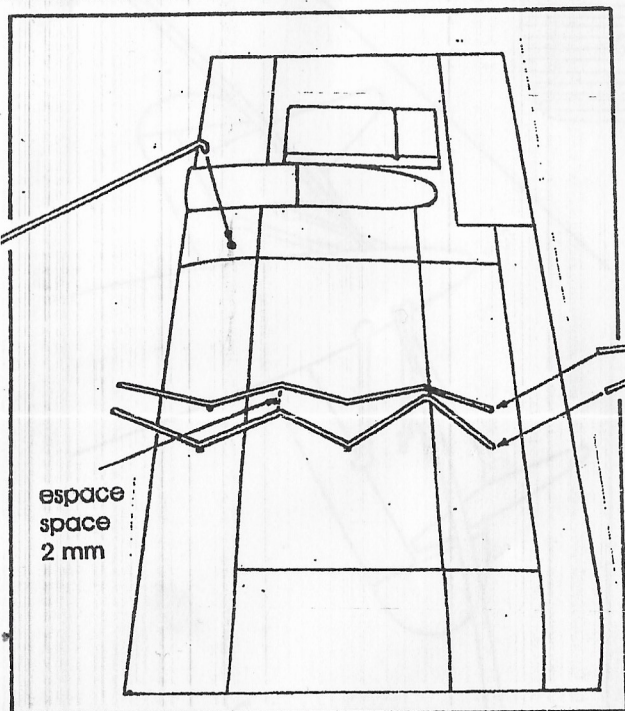
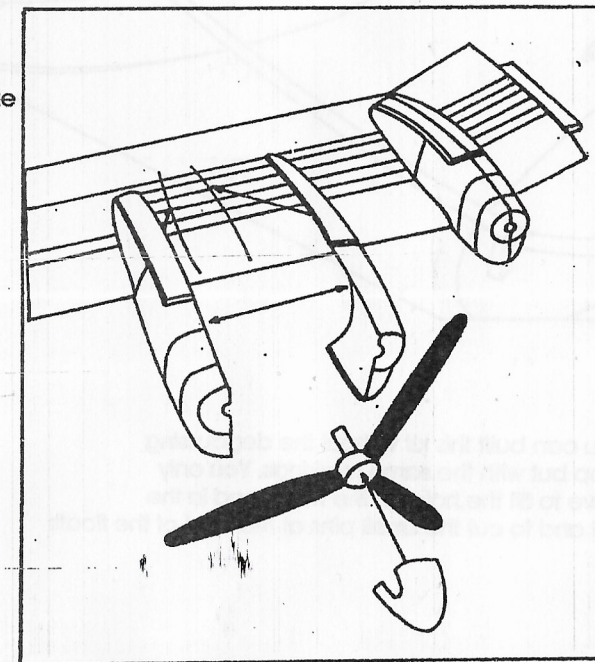
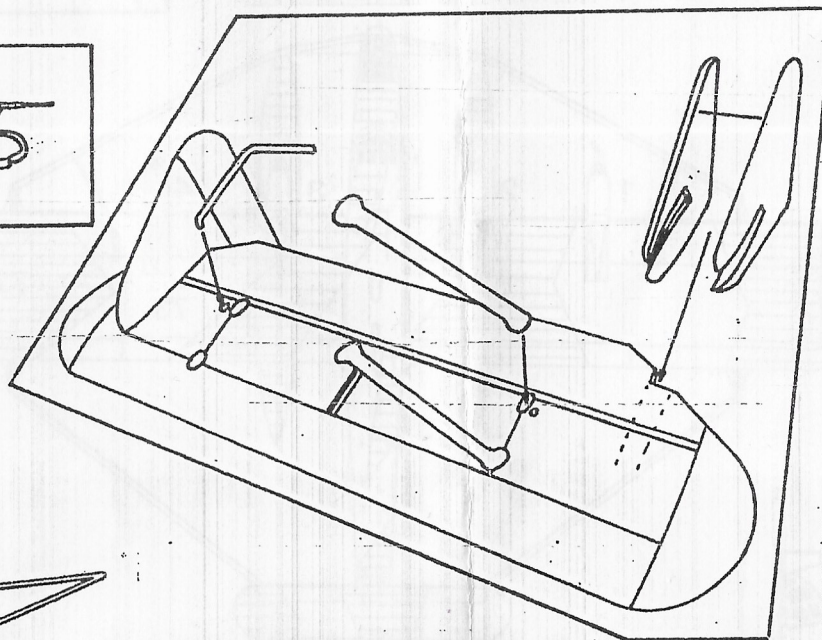
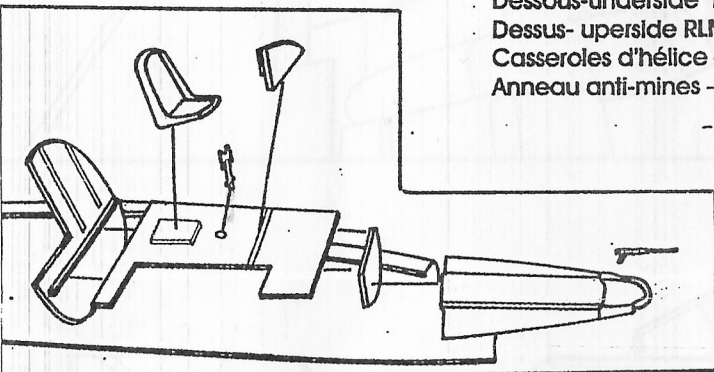
Intérieur-interior RLM 02

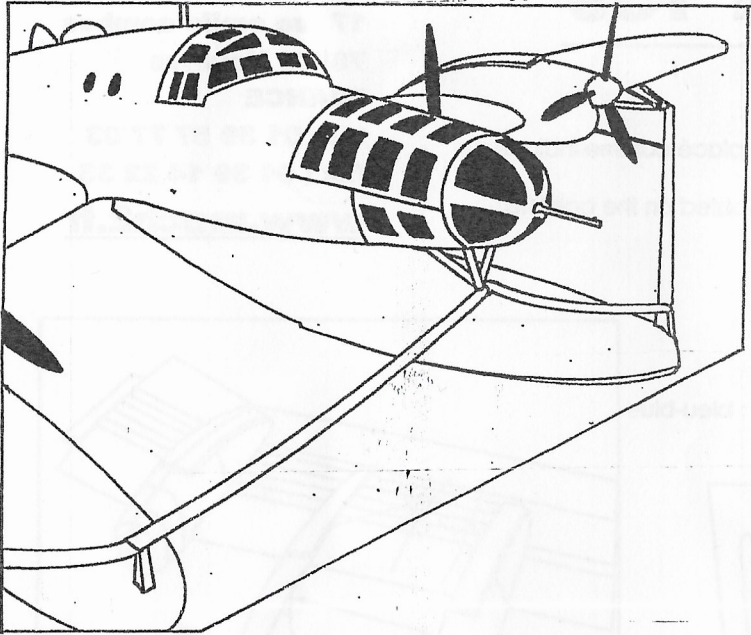
Dessous-underside RLM 65 hellblau

Dessus- upside RLM 72 – RLM 73

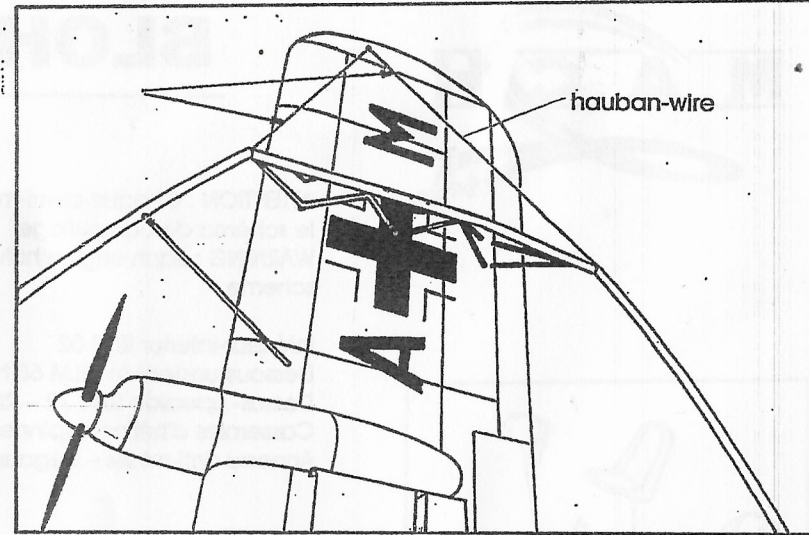
Casseroles d'hélice – spinners RLM 70

Anneau anti-mines – degaussing loop : dessus- up : vert-green / dessous- underside : bleu-blue

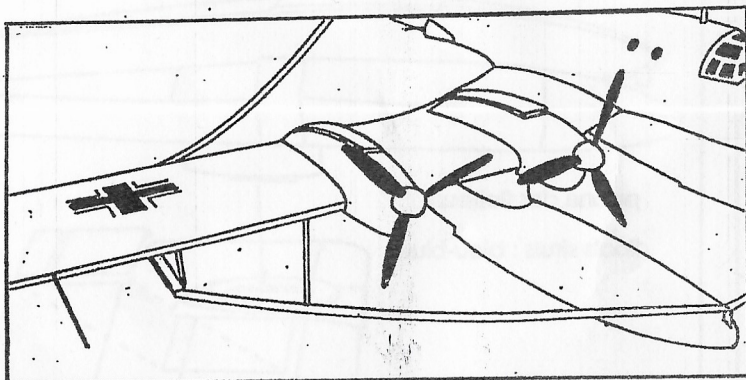
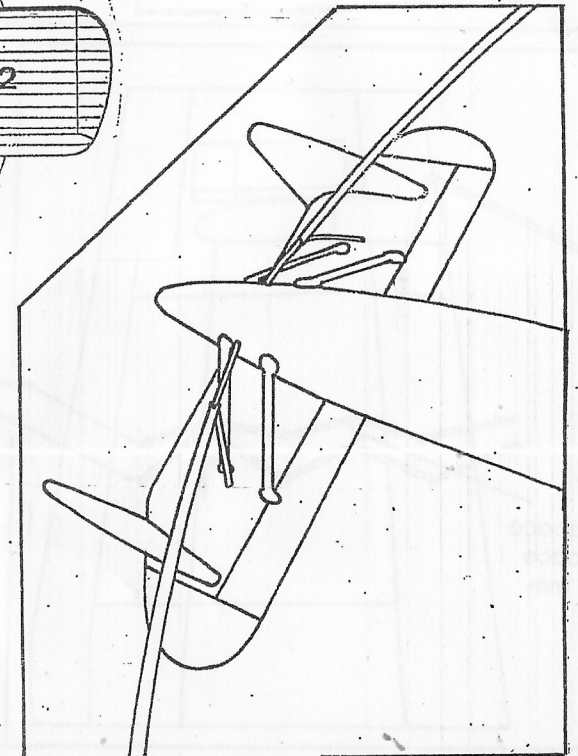
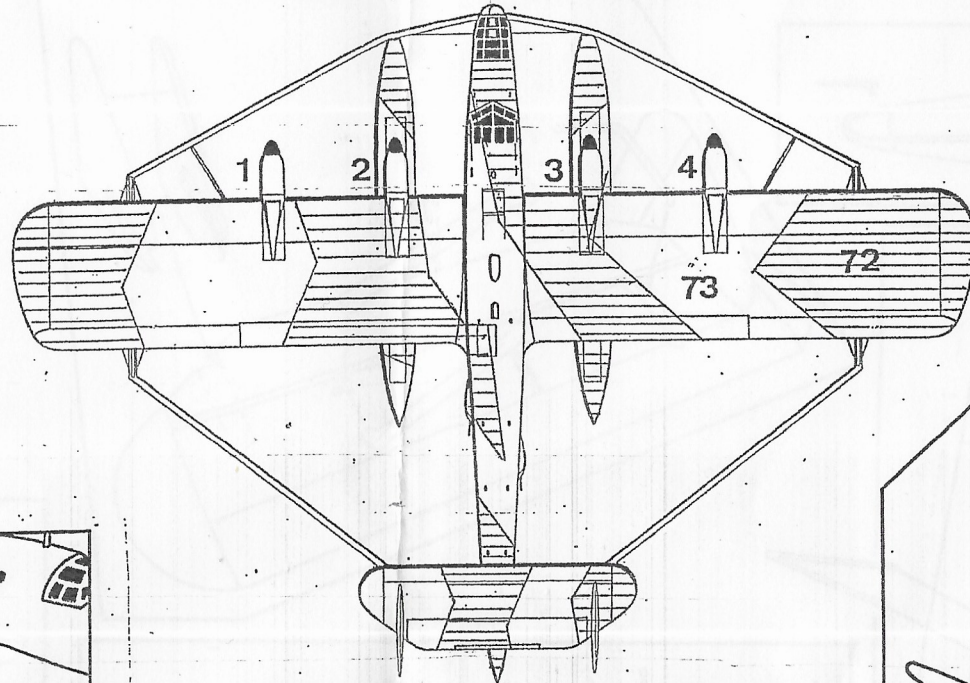




Vous pouvez monter cette maquette sans l'anneau anti-mines avec la même immatriculation. Pour cela, bouchez les trous dans les ailes et le plan fixe et limez les ergots à l'avant des flotteurs.



You can built this kit without the degaussing loop but with the same markings. You only have to fill the holes in the wings and in the tail and to cut the small pins at the front of the floats



VOUS POUVEZ VOIR CETTE MAQUETTE MONTÉE ET SON PHOTOSCOPE SUR :
 YOU CAN SEE THE FINISHED MODELS AND PHOTOS OF THE ACTUAL PLANE ON :
WWW.MACH2.FR