

1 / 144 エアプレーン シリーズ
1 / 144 AIRPLANE SERIES

グラマン TBF-1

アベンジャー

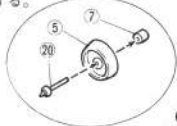
GRUMMAN TBF-1 AVENGER

23

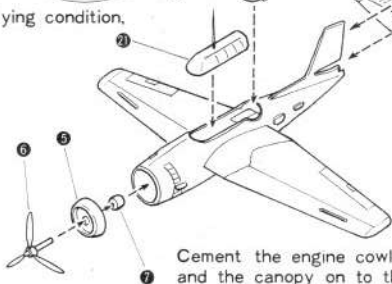


KIT NO. 408

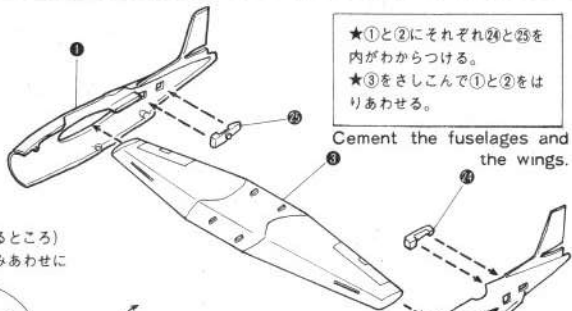
飛行姿勢（とんでいるところ）
にするときはこのくみあわせに
する。



Flying condition.



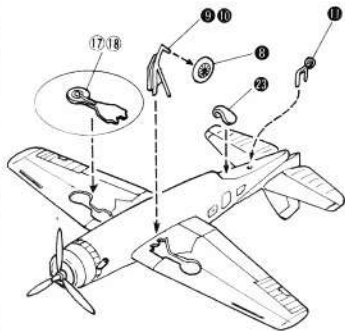
Cement the engine cowling
and the canopy on to the
fuselage.



★①と②にそれぞれ②④と⑤を
内がわからつける。
★③をさしこんで①と②をは
りあわせる。

Cement the fuselages and
the wings.

★③に⑥をさしこんで⑦でと
めるそれを機体の頭にせち
やくする。
★後の方に尾よくと機関じゅ
うと風ぼうをつける。



★飛行姿勢（とんでいるところ）にする場合は⑬と⑭を翼（よく）の下にはりつける。

★⑨と⑩に⑧をつけて翼（よく）の下につける。

★②③と⑪をつけると機体（ひこうき）はできあがり。

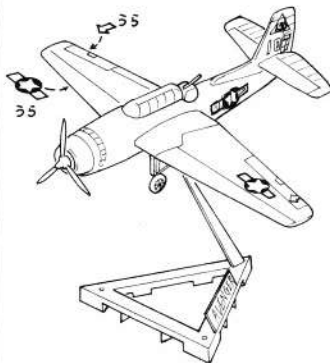
Cement the parts as illustrated. If you decide the plane is flying condition, use the landing gear covers as illustrated in a circle.

★スタンドにたててマークをはります。

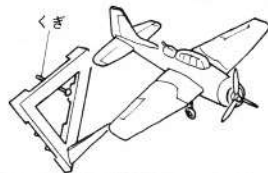
Apply the decals.
See the back of the box.

グラマン アベンジャー

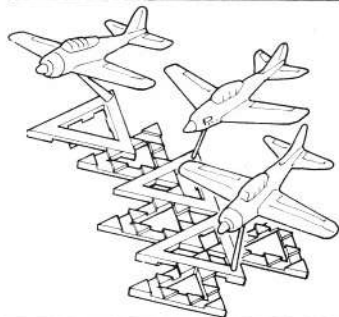
アベンジャーは、太平洋戦線の中堅より、終始アメリカ海軍の主力攻撃機の地位を占め、日本の海軍力への攻撃を一手に引き受けた傑作機である。太い胴体内に爆撃機なみに爆弾を納めて余裕があり、サイクロンエンジンの高い安定性によって日本の機体とは比べものにならない稼働率を示した。



★かべやはしらにくぎをうちつけて、それにひっかけてかざることもできます
Display stand can be used as the wall display.

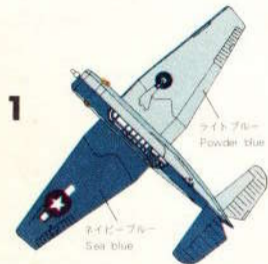


★スタンドの三かきをくみあわせて、いろいろなかざりかたができます、たくさんつくってかざってください



COLOR GUIDE

カラーガイド

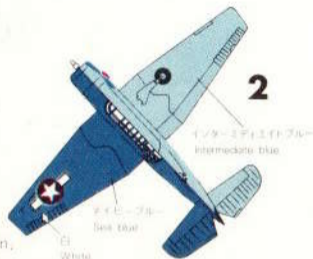
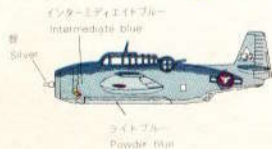


1. CV-16 レキシントン所属機
Avenger based on CV-16
USS LEXINGTON

2. 第82雷撃中隊機
CV-20 ベニンントン所属
82nd Torpedo-Bomber Sqdn.

Based on CV-20 USS
BENNINGTON

プロペラ 黒
先端は 黄
Propeller :
Black with
Yellow tip



TBF-1 AVENGER
DATA

TBF-1 アベンジャー データ

Length	全長	12.20m
Wing span	全幅	16.50m
Height	全高	5.00m
Wing area	翼面積	45.50m ²
Gross weight	総重量	8,290kg
Power plant	発動機	1900HP
Max. speed	最大速度	430km/h
Crew	乗員	3

Armament 武装 12.7mm × 3

IMC模型研究会協同企画
MADE IN JAPAN