

NORTH AMERICAN-ROCKWELL F-100 SUPER SABER ROYAL ASLAN AIR FORCE FIGHTER.

地下を進む恐怖のドリル・ミサイル——グランド・スラムを武器に、死の商人はアスラン政府に降服を迫る。そして彼らの操る地上空母は、前線基地エリア88に向かって、その巨大な姿を現わした。次々とくり返す敵の攻撃にグレッグのコイン機が火を噴いた時、熱い怒りがミッキーの中で爆発した。炎に包まれた滑走路を突き抜けて、ミッキーのF-100が轟音を残して飛び立つ。地上空母との戦いへ向けて——。

A MESSAGE FOR YOU.

私のエリア88の世界が、ここに3次元で再現されました。あなたも“88.”の戦士たちのようにオリジナルカラー、オリジナルエンブレムを施してみませんか。完成と同時にあなたもエリア88のパイロットです。

Handwritten signature: Kaoru Ninomiya



NORTH AMERICAN-ROCKWELL F-100D SUPER SABER

全幅11.81m 全長15.09m 全高4.95m 機体重量9,525kg
機体搭載量3,400kg エンジン・P&W J57-P21A (推力7.69t)
最大速度マッハ1.3 武装20mm機関砲×4 (各砲200発) サイドワインダー2~4発。



● アスラン空軍・ミッキー専用機

● 510TFW / 405TFS使用機



この機体は1962年にタイのバンコックに派遣されていた、米空軍の第405戦術戦闘航空団第510戦術戦闘飛行隊のものです。

〈F100Dスーパーセイバー〉
エリア88・キット完成図



1/24
フィギュア



■ レベルカラー ■

エリア88キット
に御使用下さい。

全84色
18ml入

各色
¥100



TAKARA

エリア88

NORTH AMERICAN-ROCKWELL F-100D SUPER SABER TAKARA

1/100 SCALE MODEL KIT

ノースアメリカン・ロックウェル

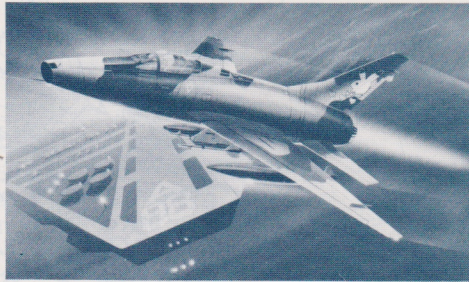
F-100D スーパーセイバー

組立説明図

組立ての注意

- 組立てる前に一度説明書をよく読んでから組立えます。
- ナイフ、ニッパー、ヤスリなどの工具を用意しましょう。
- 図中の→は接着する案内です。

家庭用品品質表示法による接着剤品質表示
取扱上の注意 1 幼児の手の届かないところに保存し、
いたすらない様注意して下さい
2 火気に注意し換気をよくして下さい
3 故意に吸わない様注意して下さい
表 示 者 S Z 3000 S Z 3006 S Z 5013

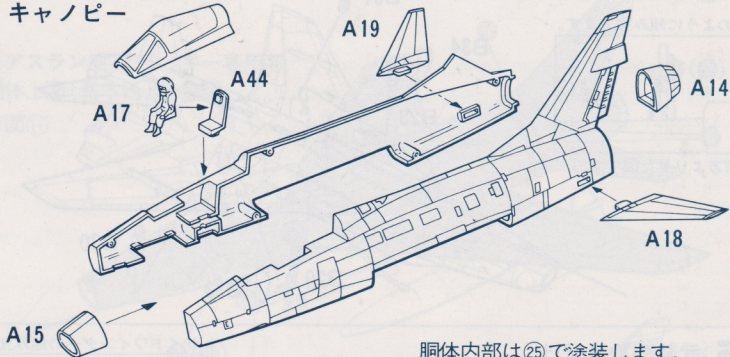


《F-100Dスーパーセイバー》

ノースアメリカン社の世界初の実用超音速戦闘機。各機合わせて2294機が量産されたが、その半数以上がD型であった。1950年代の米空軍主力戦闘機として、またサンダーバズ曲技チームでの10年以上に渡る使用、ベトナム戦への参戦等数々の誉れに輝いたかつての名機。

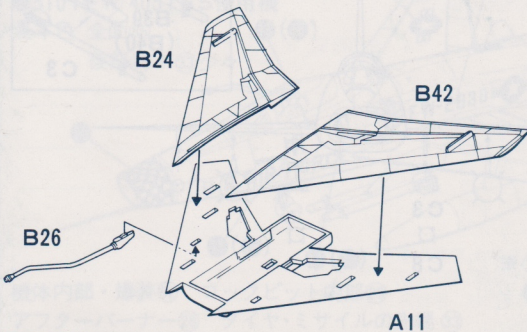
1 胴体の組み立て I

キャノピー

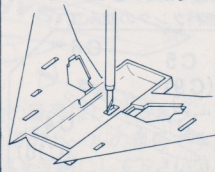


胴体内部は②⑤で塗装します。

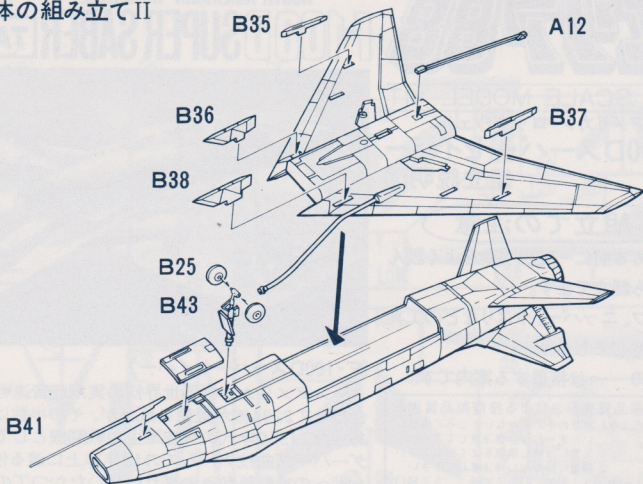
2 主翼の組み立て



※ スタンドを付ける場合は
翼の中心を、また爆弾や
ミサイルを付ける場合は
翼の浅いところをカット
一等で穴をあけます。

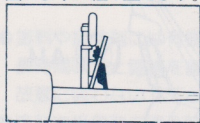


3 胴体の組み立て II

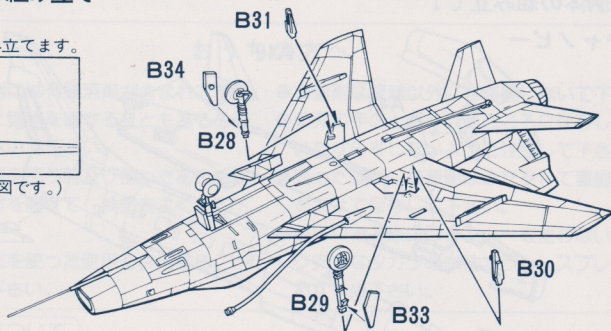


4 下面の組み立て

図のように組み立てます。

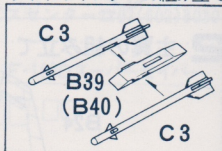


(前方より見た図です。)

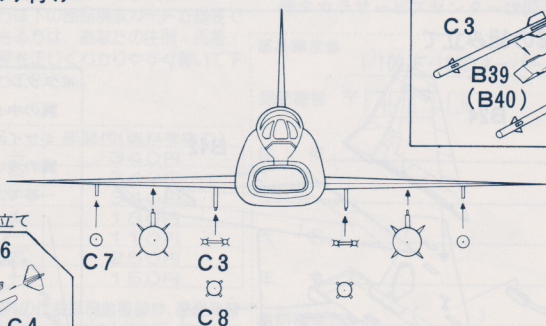
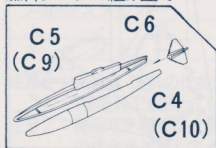


5 武装の取り付け

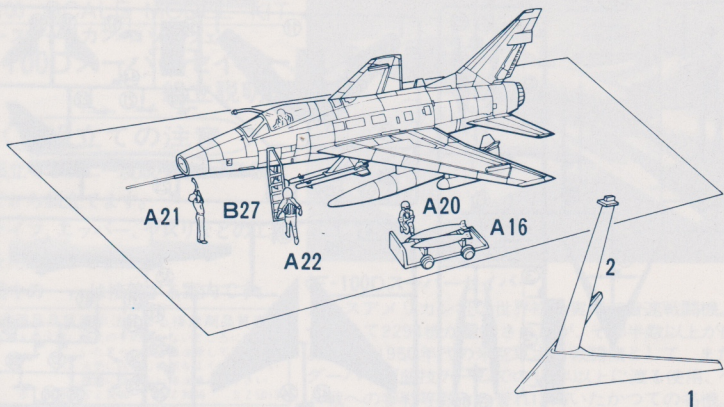
サイドウィンドアの組み立て



燃料タンクの組み立て



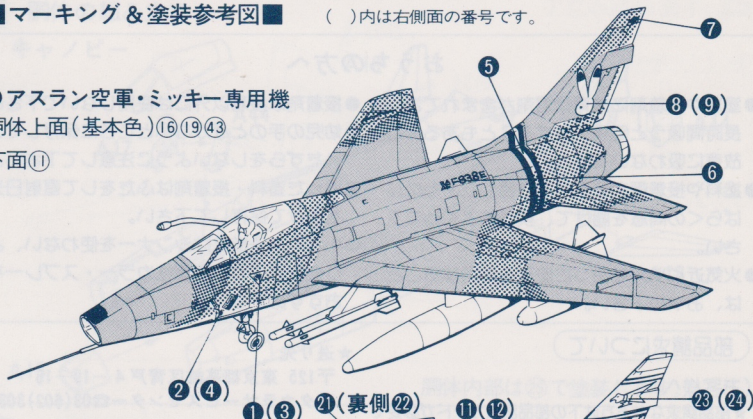
6 アクセサリー



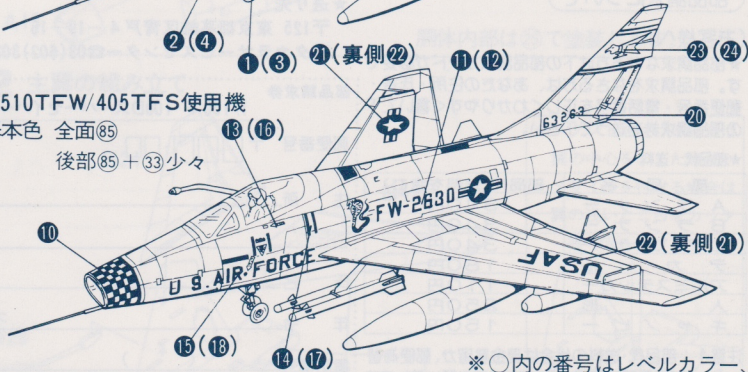
■マーキング & 塗装参考図

()内は右側面の番号です。

●アスラン空軍・ミッキー専用機
胴体上面(基本色)⑬⑱④③
下面⑪



●510TFW/405TFS使用機
基本色 全面⑧⑤
後部⑧⑤+③③少々



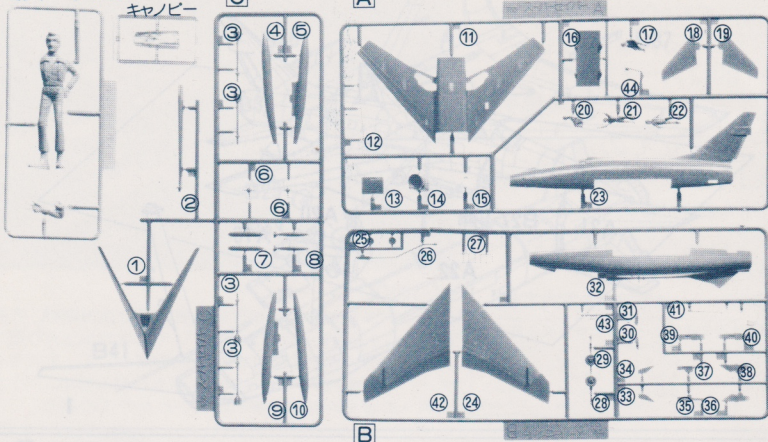
機体内部・爆装⑥② コックピット内部②⑤
アフターバーナー②⑧ タイヤ・ミサイルの先端 ③③

※○内の番号はレベルカラー、
●内はデカールの番号です。
(写真を参考にして下さい。)

●部品図

1/24 フィギュア

ミッキー・サイモン



うちの方へ

- 塗料や接着剤には有機溶剤が含まれており長時間吸うと健康を害することもあるので故意に吸わないで下さい。
- 塗料や接着剤を使う時及び使ったあとはしばらくの間窓を開けて、換気をよくして下さい。
- 火気近くや火を使った使用を併用することは、おやめ下さい。
- 接着剤は接着以外には使用しないで下さい。
- 幼児の手のとどかないところに保存して、いたずらをしないように注意して下さい。
- 残った塗料・接着剤はふたをして直射日光をさけて保存して下さい。
- 小さいお子様にはシンナーを使わない、より安全なタカラの水性カラー・スプレーをおすすめ下さい。

部品請求について

(お客様へ)

★部品請求なさる方は下の部品請求カードが必要で
す。部品請求をなさる方は、あなたの住所・氏各・
郵便番号・電話番号を正しくわかりやすく書いて下
の部品請求券を送って下さい。

★部品代・送料

部 品 名	部品代(送料を含む)
A ランナー	340円
B ランナー	340円
C ランナー	340円
テカール	180円
アルミステッカー	110円
人 形	250円
キャノピー	150円

注意1：部品代・送料の代金は現金書留か、郵便為替
(郵便局で取扱っています。)でお願い致します。

注意2：部品を2種類以上請求する場合は、各部品
の代金を加算してください。

★送り先

〒125 東京都葛飾区青戸4-19-16

株タカラサービスセンター ☎03(602)3030

部品請求券

1/100 F-100Dスーパーセイバー

郵便番号 〒□□□-□□

住 所 _____

氏 名 _____

年 令 _____

電話番号 () _____

ほしい部品を
書いてください

キ
リ
ト
リ
線

オ