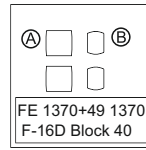
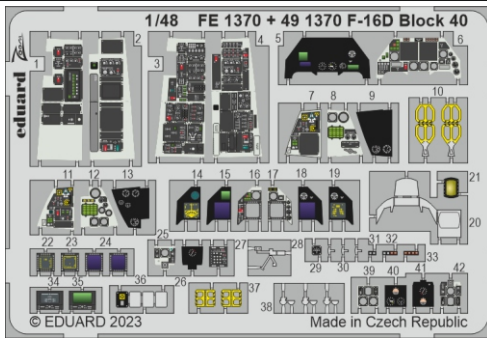
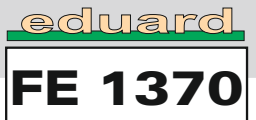




F-16D Block 40

detail set for KINETIC 1/48 kit • sada detailů pro stavebnici KINETIC 1/48



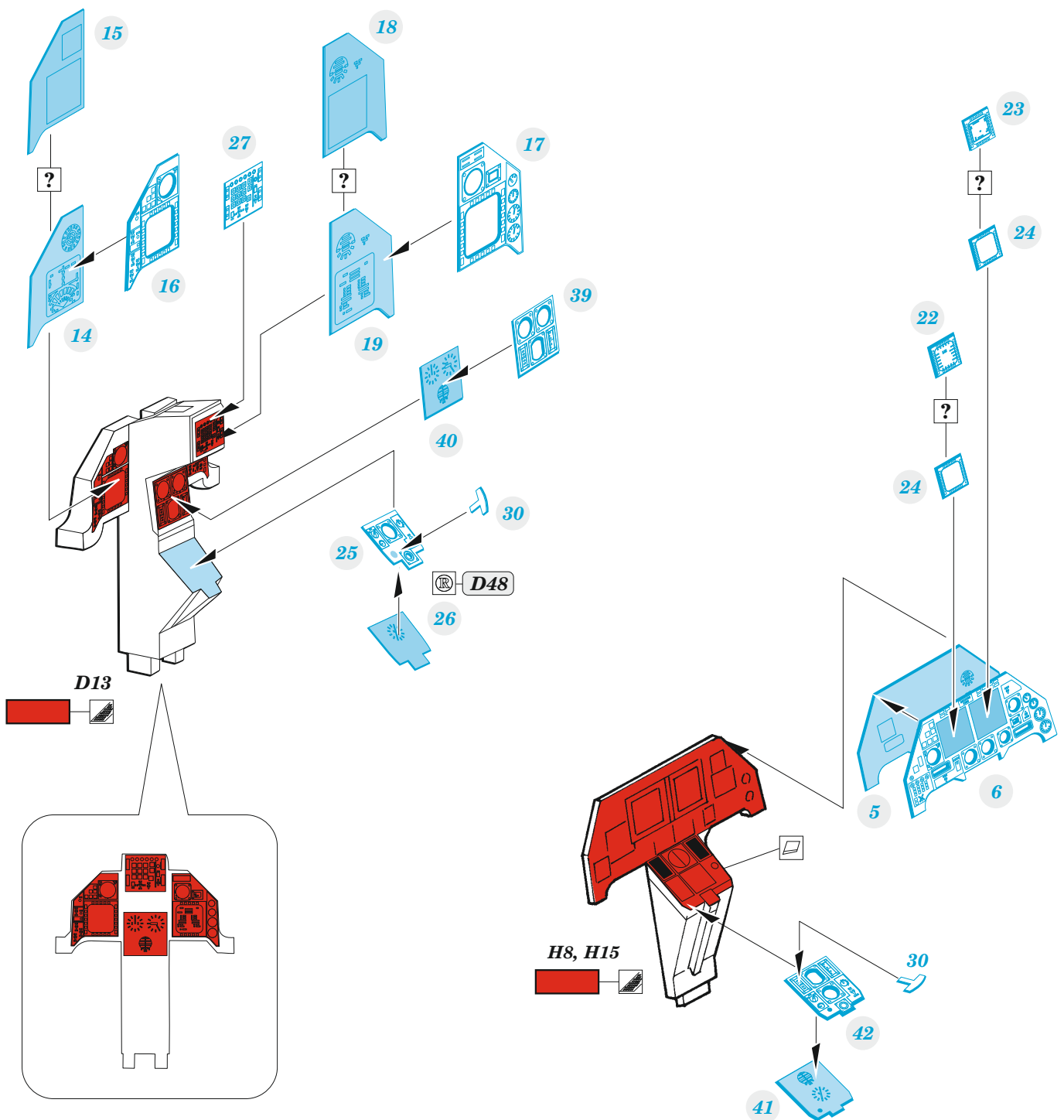
- APPLY EXPRESS MASK AND PAINT BEFORE GLUING
POUŽIT EXPRESS MASK NABARVIT PŘED SLEPENÍM
- SYMMETRICAL ASSEMBLY
SYMETRICKÁ MONTÁŽ
- REMOVE
ODSTRANIT
- GRIND
OBROUSIT
- DRILL HOLE
VRTAT OTVOR
- COLORED ETCHED PARTS
LEPTANÉ BAREVNÉ DÍLY
- ETCHED PARTS
LEPTANÉ NEBAREVNÉ DÍLY
- ORIGINAL KIT PARTS
PŮVODNÍ DÍLY STAVEBNICE
- BEND
OHNOUT
- OPTION
VOLBA
- REPLACE
NAHRADIT
- REVERSE SIDE
OTOČIT

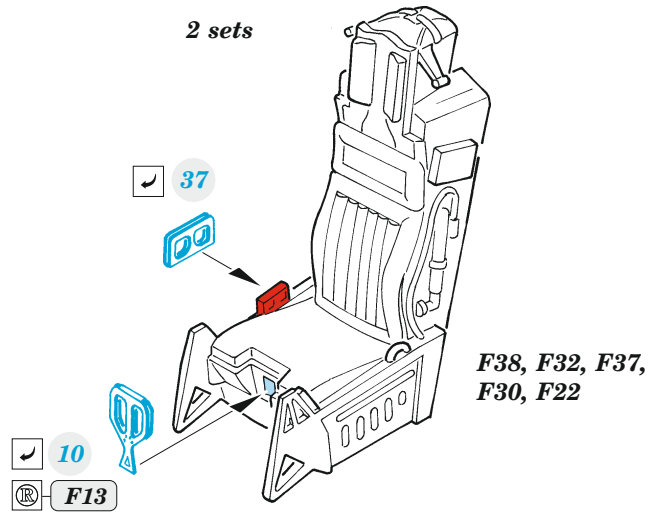
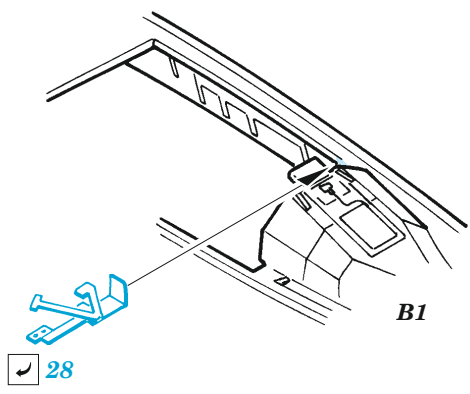
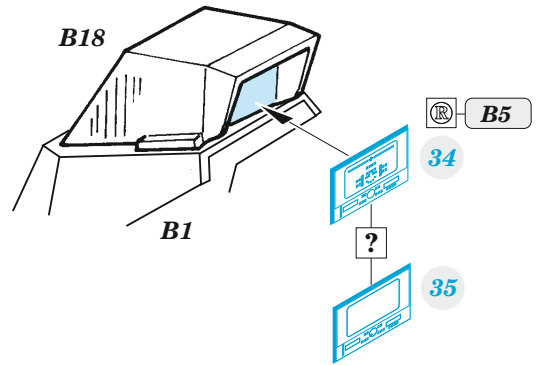
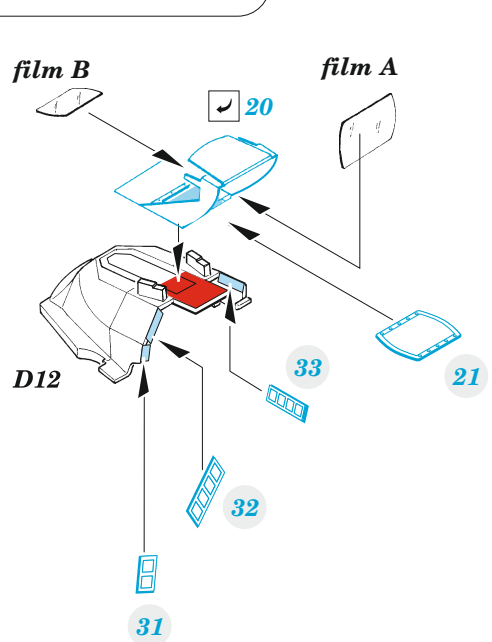
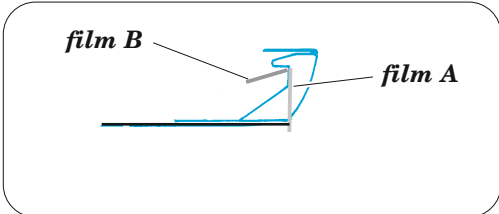
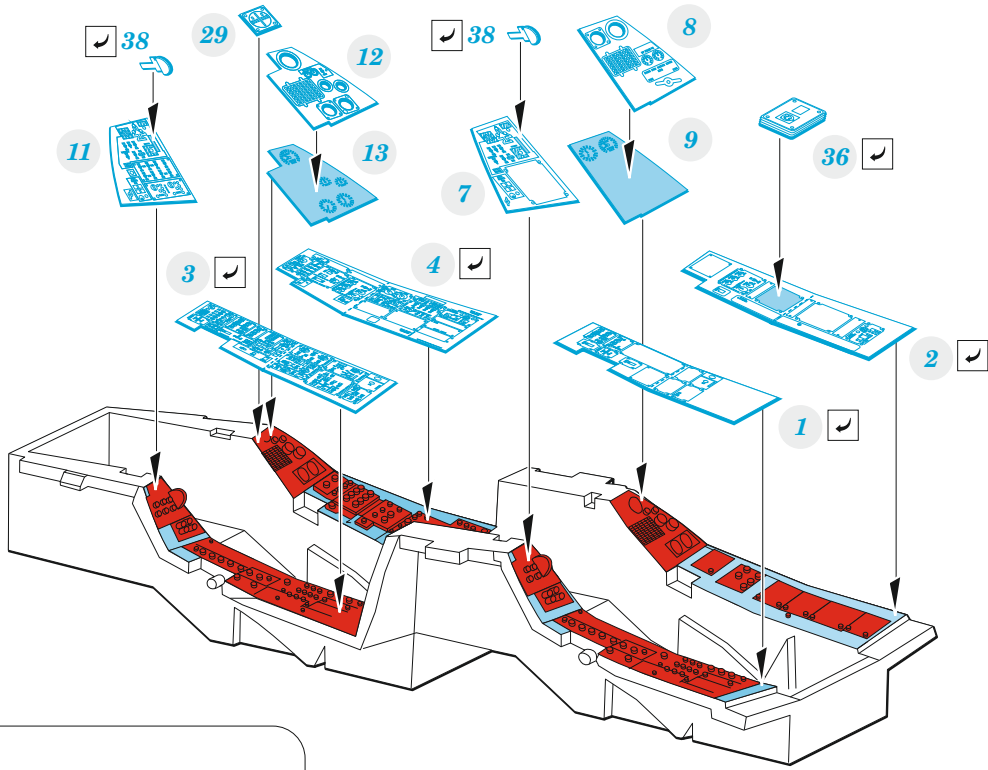
ORIGINAL KIT PARTS
PŮVODNÍ DÍLY STAVEBNICE

PHOTO-ETCHED PARTS
LEPTANÉ DÍLY

PARTS TO BE REMOVED
DÍLY K ODSTRANĚNÍ

FILL
TMELIT





F38, F32, F37,
F30, F22