

Fenders for Sd.Kfz. 138/2 "Hetzer"

Błotniki do "Hetzera"

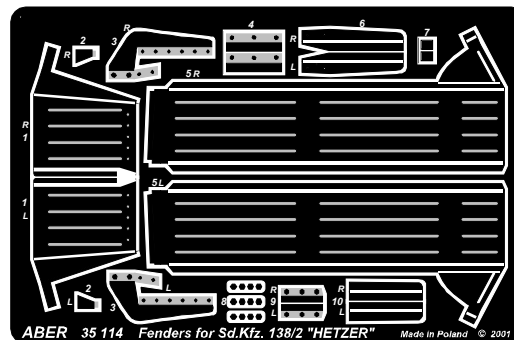
1/35 scale update for Dragon model

ABER[®]

35 114

WWW.ABER.NET.PL

Made in Poland © 2001



WARNING

Any unauthorized copying, producing and reproducing of ABER company products, or any part thereof, is strictly prohibited and any such action establishes liability for a civil action and may give rise to criminal prosecution.

Please note that, for purpose of improvement ABER sets designs are subjects to change without notice.
Proszę mieć na uwadze fakt, że zestawy ABER mogą ulec zmianie ze względu na ulepszenia, bez powiadomienia.

Use Cyanoacryl glue (kleić klejami cyjanoakrylowymi)

We advise that better method to join metal to metal is soldering. Use ABER soldering solution AF20 (doradzamy łączenie części metalowych za pomocą lutownia. Zastosuj nasz topnik AF20)

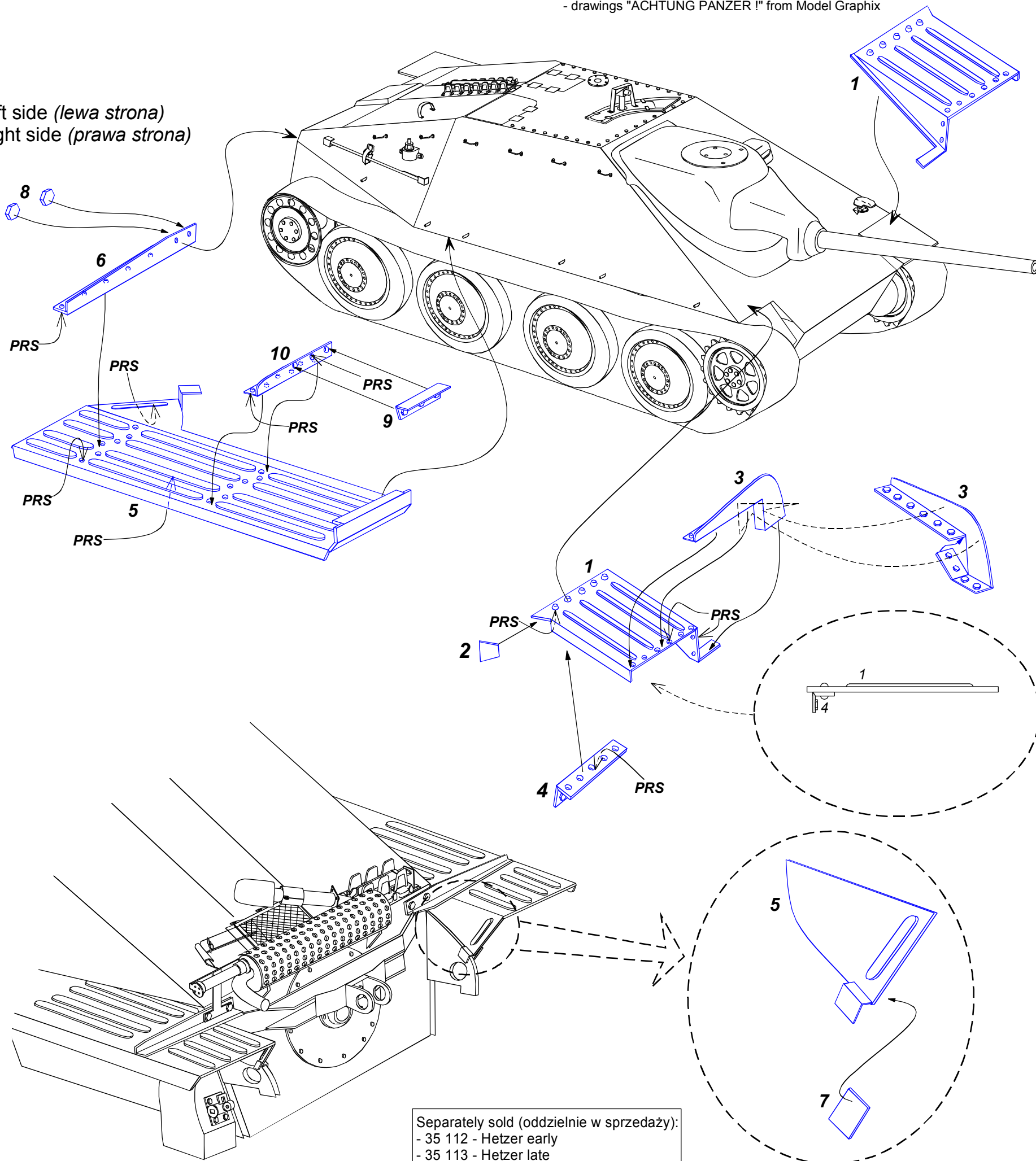
OSTRZEŻENIE

Jakiegokolwiek kopiowanie, produkowanie i reprodukcja wyrobów firmy ABER bez zezwolenia, w całości lub części jest surowo zabronione. Powyższe działania powodują powstanie odpowiedzialności cywilnej oraz mogą spowodować wszczęcie postępowania karnego.

BIBLIOGRAPHY:

- Die Panzer - Kampfswagen 35(t) und 38 (t) und ihre Abarten - Walter J. Spielberger, Hilary L. Doyle
- PANZER TRACTS No.9 - Jagdpanzer - Thomas L. Jentz, Hilary L. Doyle
- GROUND POWER No 053 (10/98)
- Tanks and Military Vehicles EE2 Vol.1 - MK Editions
- Jagdpanzer 38(t) "Hetzer" No 45 & 56 - Wydawnictwo Militaria
- Inside The Great Tanks - Hans Halberstadt
- drawings "ACHTUNG PANZER !" from Model Graphix

L- left side (lewa strona)
R- right side (prawa strona)



Separately sold (oddzielnie w sprzedaży):
- 35 112 - Hetzer early
- 35 113 - Hetzer late