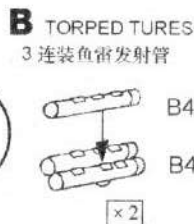




英国海军驱逐舰 42 型曼彻斯特号 SCALE 1/700 碧海防卫精英系列 S-366

1 Equipments Ass'y 武器部分组装



C SEADART LAUNCHER “海标枪”发射装置



D LYNX 大山猫

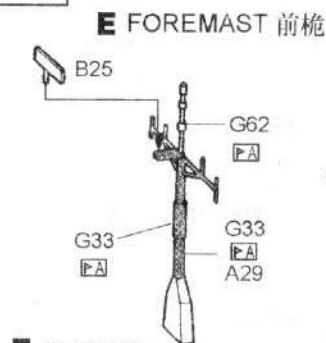


请牢记以下守则

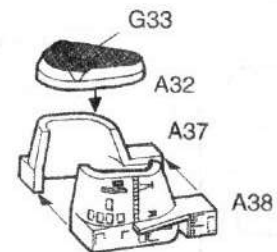
1. 切不可在近火的地方使用模型胶水或漆油。
 2. 使用模型胶水或漆油时, 应打开窗户以确保新鲜空气流通, 模型胶水及漆油在使用后, 应确保将盖掩旋紧, 放置于阴凉处避免阳光直射, 并避免给幼童接触到。模型胶水及大部分漆油都含有挥发性物质, 吸入过量会对健康造成不良影响, 更不可有意嗅索此等挥发性物质。
 3. 使用模型制作用剪钳把模型部件从胶架上剪下, 再用模型刀或小锉刮去或磨去多余的塑胶水口。
 4. 未成年者使用工具或胶水时须成年人指导。
- 所有同级别军舰装配基本相同, 需自行装配电机

- 1 Never use glue or paint near fire.
- 2 Open window for fresh air when glue or paint is in use. Be sure to close up tightly on glue and away from reach of small children. Glue and most paints contain volatile solvent which is harmful to health if inhaled too much. Do not inhale solvent intentionally.
- 3 Use modelling scissors to take the parts off from the runner and trim any excess plastics with a cutter or a file.
- 4 Children use tools and glue with family.

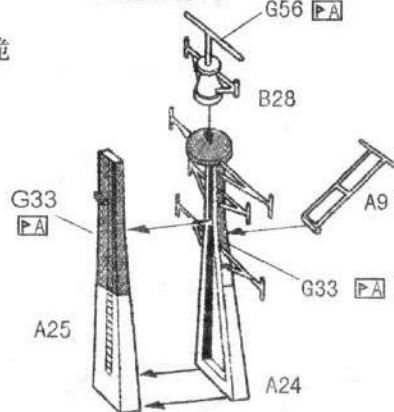
2 Building Ass'y 建筑部分组装



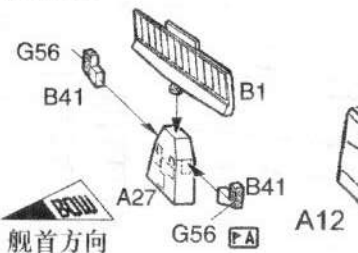
F FUNNEL 烟囱



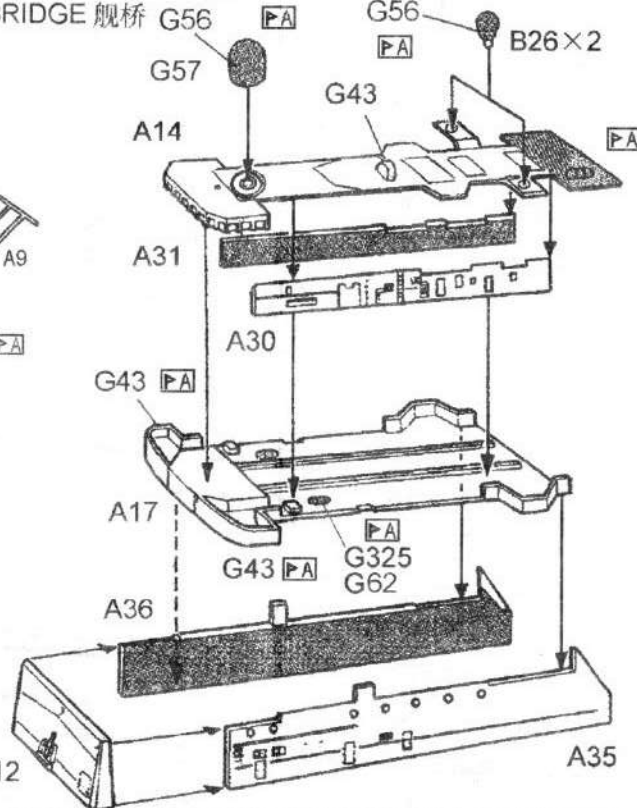
G MAINMAST 主桅部分



H 965M RADER 对空警戒雷达



I BRIDGE 舰桥



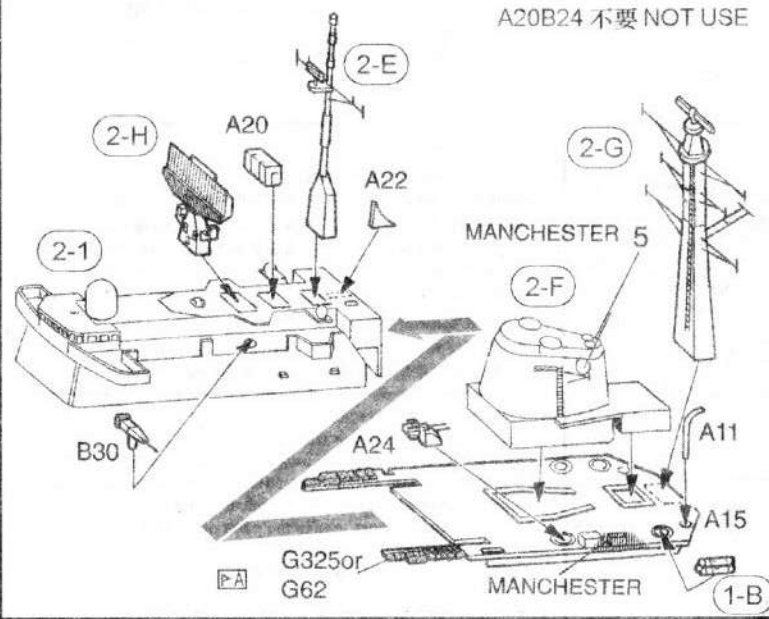
• 感谢您购买本公司玩具,
请留意新品预告!



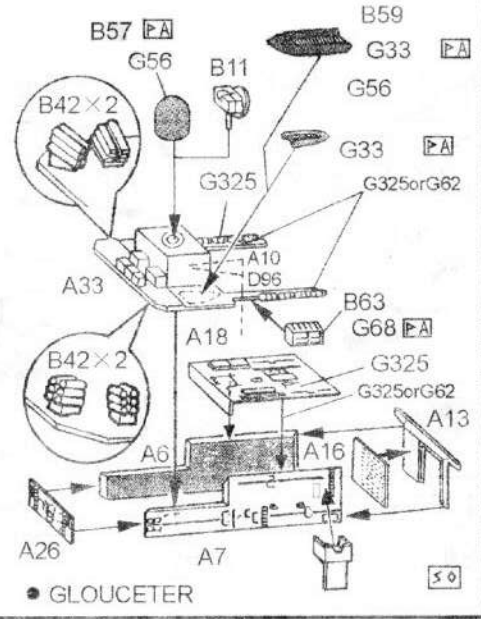
- 选择作用 OPTIONAL
- 相对面同样制作 SAME OPPOSITE SIDE
- 涂装色 PAINT
- x 2 同样制作两个 MAKE 2pcs
- R 切除 REMOVE

| | | | |
|-----|----------------|------|------------------|
| G2 | BLAK 黑 | G68 | RED MADDER 红色 |
| G5 | ULUE 青 | G325 | GRAU FS2640 灰色 |
| G33 | FLAT BLACK 哑光黑 | G326 | BLUE FS15044 海军蓝 |
| G43 | WOOD BROWN 棕色 | G328 | BLUE FS15050 青 |
| G56 | IJAGRAY 明灰色 | PC14 | HMS GRAU(1) 军舰灰 |
| G62 | FLAT WHITE 哑光白 | | |

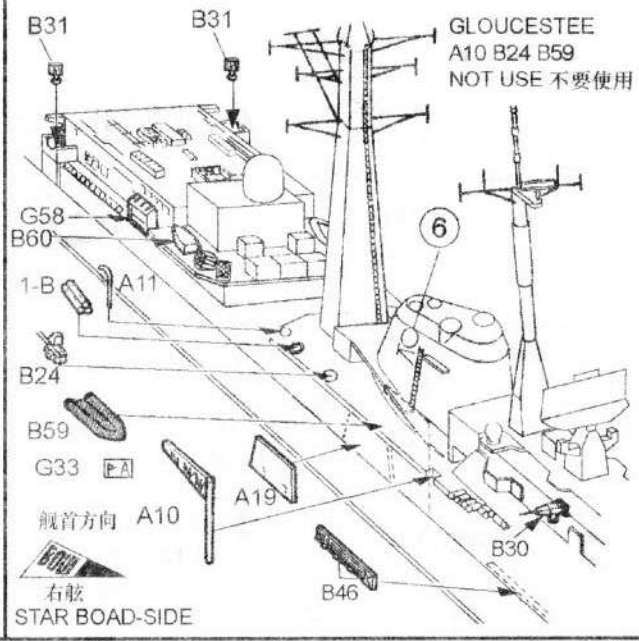
● GLOUCETER
A20B24 不要 NOT USE



● GLOUCETER
B59 G33 G56 G33 G325 G325orG62 B63 G68 A18 A16 A13 A26 A7



GLOUCESTER
A10 B24 B59
NOT USE 不要使用



3 Completion
全体组装图

● GLOUCESTER: refer the side of box
请参照包装物封面涂装

