

海上保安庁はてるま型巡視船

PL-62 はかた

JCG PATROL VESSEL HATERUMA CLASS

PL-62 HAKATA

1/700 SCALE
スカイウェーブシリーズ

J42

ENJOY YOUR
MODEL LIFE

■ピットロード

〒213-0015
川崎市高津区梶ヶ谷5-10-3
TEL 044-865-2460

🚢 作り始める前に

- 組み立てる前に一通り説明書を読んで下さい。
- 接着剤、塗料は別にお求め下さい。
- 接着剤、塗料を使用の際は換気を良くして下さい。
- 対象年齢は12歳以上とさせて戴きます。
- 細かな部品は誤飲などの危険がありますので、幼児の手の届かない所に置いて下さい。
- とがった部品を扱う場合は、手などに刺さらないように注意して下さい。

🚢 Read before assembly

- Read the instruction carefully before.
- Glue and paint are not included.
- Use cement sparingly and ventilate room while constructing.
- Recommended for children over 12 years old.
- This kit must be kept beyond the reach of children
- lest small parts be swallowed.
- Be careful to pointed parts.

🚢 組み立て图中的の記号

- | | |
|-----------------------------|--|
| OP 選びます
OPTIONAL | RE 切り取る
REMOVE |
| PA 塗装します
PAINT | BE ご注意
BE CAREFULL |
| X2 2個作る
MAKE 2pcs | SO 反対側も同じ
SAME OPPOSITE SIDE |

海上保安庁においては巡視艇を含む複数の船艇により常時、尖閣諸島周辺をパトロールしているが、現地には基地となる恒久的な施設がなく、乗組員の休養や燃料補給などのためには、石垣島(約170キロ)ないし沖縄(約420キロ)へ戻らなければならず、巡視艇には負担が大きい状態が続いていた。

そこで母船機能も有する大型巡視船として計画されたのが「拠点機能強化型」と呼ばれる本型である。

本型の支援能力はPCクラスで3隻、CLクラスで4隻まで同時に対応でき、後部はヘリコプター発着甲板とされ、ヘリコプター用の燃料も搭載している。また小型の抗議船などへの対応も考慮して、大小2タイプの複合型艇4隻を搭載、さらに前部に遠隔操作式の大型放水銃を備えている。

本型の設計は、2,000トン級のヘリコプター甲板付き高速高機能大型巡視船であるひだ型巡視船に準じたもので、高速型の半滑走型・角型船型を採用し、船首にはブルワークが設けられ、優れた凌波性を実現した。

船体は軽合金を採用した防弾構造となっており、武装工作船などからの銃撃にもある程度対応できるように設計されている。武装はFCS光学式射撃指揮装置とリンクされた遠隔操作式のMk44 ブッシュマスターII 30mm機関砲、速力も30ノット以上の高速を発揮出来、優れた警備能力を備えている。

The Japanese Maritime Safety Agency deploys several boats for the patrol of Senkaku Islands on a steady basis. The problem is that there is no fixed facility that functions as a base for the boats.

That is why they had to return Ishigakijima Island(170km away) or Okinawa's main island(420km away) for resting and refueling, making it a big burden for their crew.

Therefore HATERUMA class PL(Patrol vessel Large) type vessels called "patrol vessel, sea-basing capability enhanced" were planned, which functions as the mother ship for the patrol boats.

The supporting capability of the class was three PC boats or four CL boats at the same time.

Its rear deck was a helicopter deck equipped with fueling instruments. In consideration of dealing with protest boats, it carries four complex type boats (large and small). Moreover, its front deck is mounted with a remote-controlled large deluge gun.

The design of this class is based on 2,000-ton HIDA class, which is a high-speed and high-functionality PL with a helicopter deck.

It adopted half-planing and angled-shape hull, and the bow with bulwark, making it possible to cut through high waves. The hull is bullet-proof and made of light alloy metal, being somewhat tolerant of gunshots from armed spy ships. Its armament is remote-controlled Mk44 Bushmaster II 30mm gun linked with laser-optical fire control system.

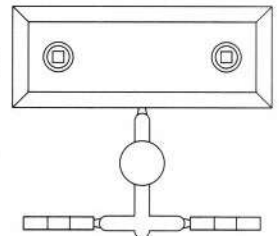
It is capable of bringing out high speed of 30 knots, giving it a high patrolling ability.

◆ 部品図

上部船体



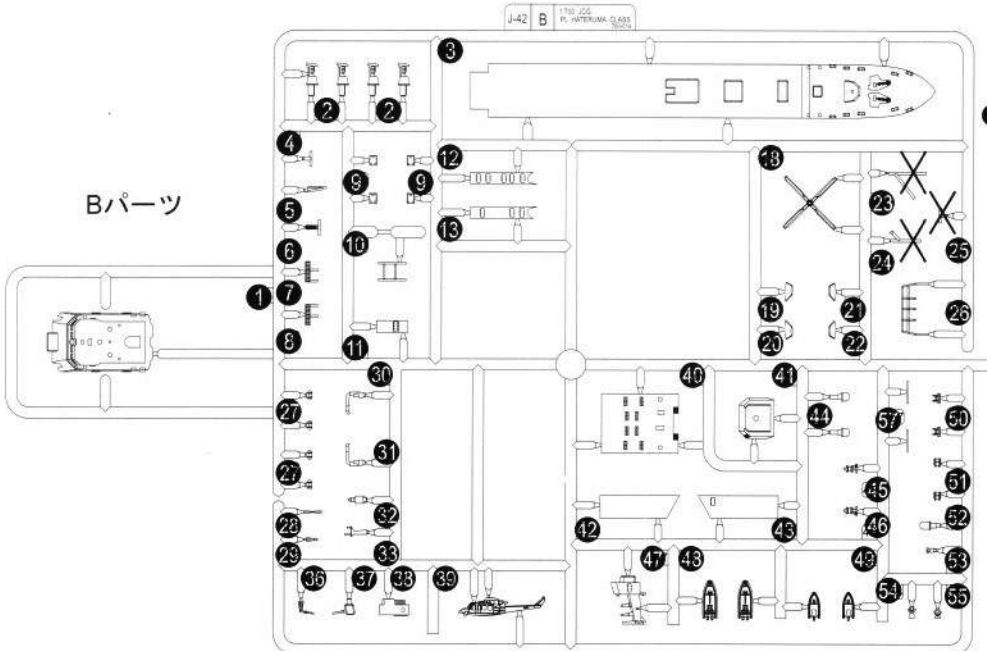
ディスプレイ台座



下部船体

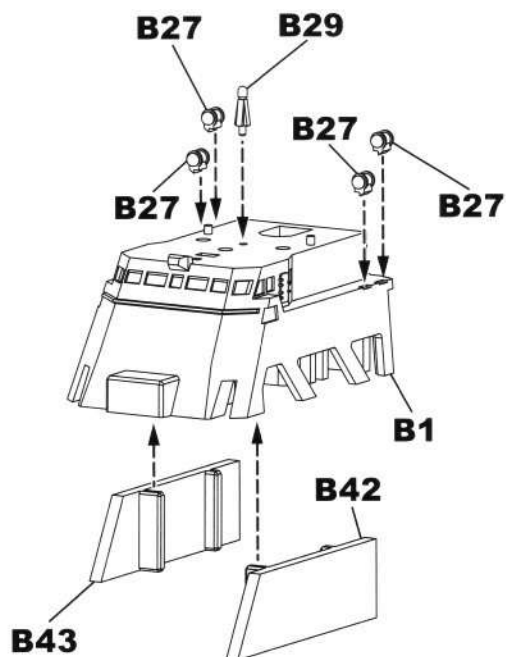


Bパーツ

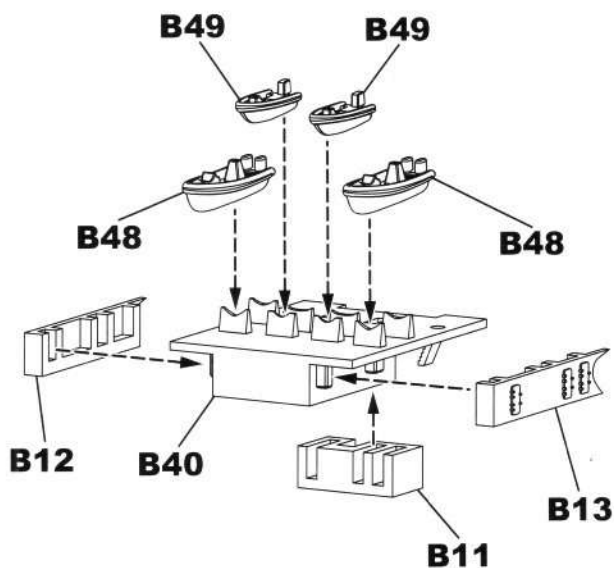


- B部品の以下の7つの番号は欠番になっています。14, 15, 16, 17, 34, 35, 56
- また×印の付いた以下の部品は不要部品です。23, 24, 25

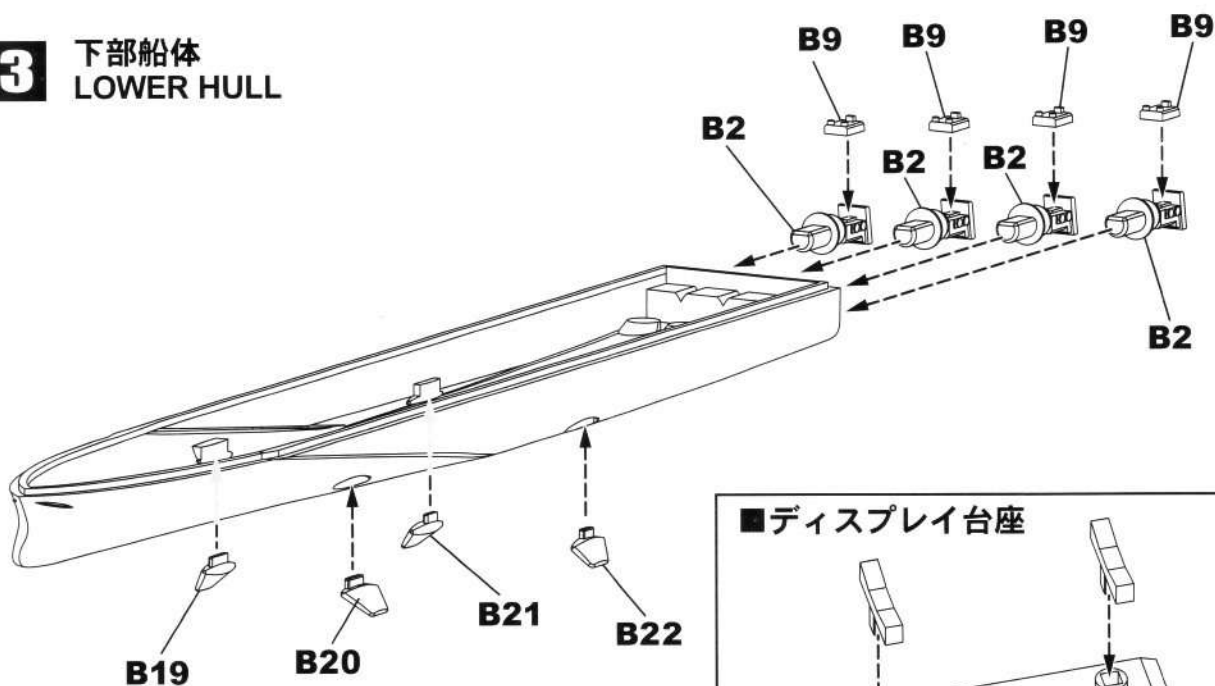
1 船橋の組立 1 BRIDGE 1



2 船室・複合型搭載艇 CABIN・RHIB



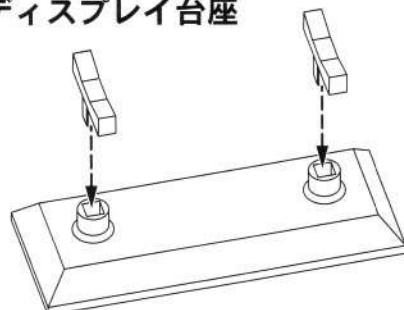
3 下部船体 LOWER HULL



デカール（水転写式）の貼り方

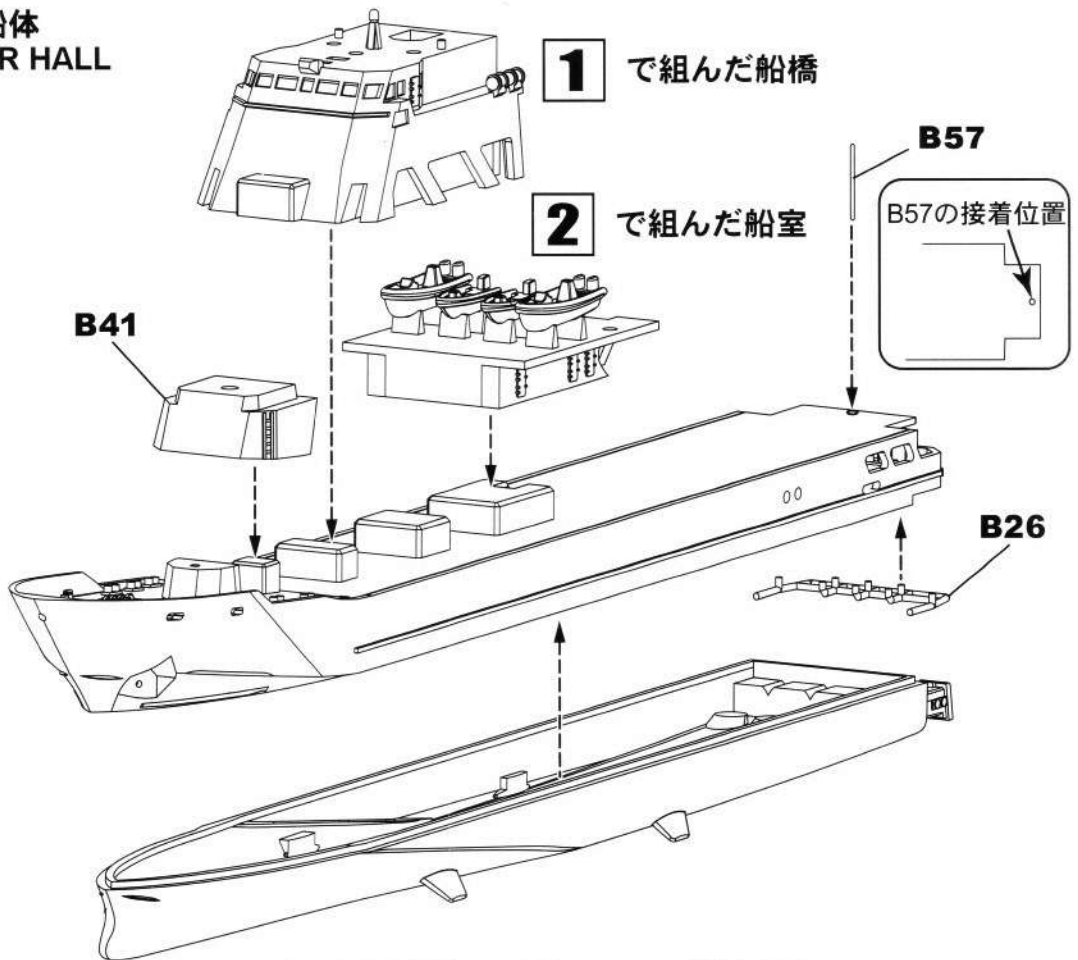
1. 貼るデカールを台紙ごと切り取り1枚ずつ水またはぬるま湯に浸します。
2. デカールが動くのを確認してから、貼る場所にデカールを静かにスライドし、置いてください。
3. 筆や指先に水をつけ、デカールをぬらしながら貼りたい位置にずらしてください。
4. 布や綿棒などでデカールを押さえ、水分をとってください。

■ディスプレイ台座

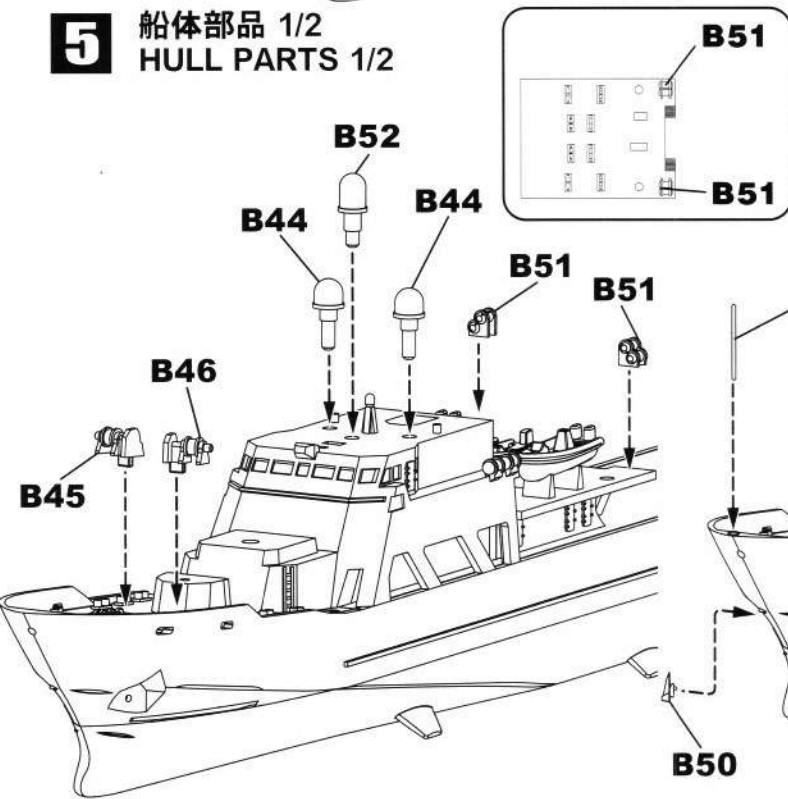


●船体の完成後に飾り台としてご利用下さい。

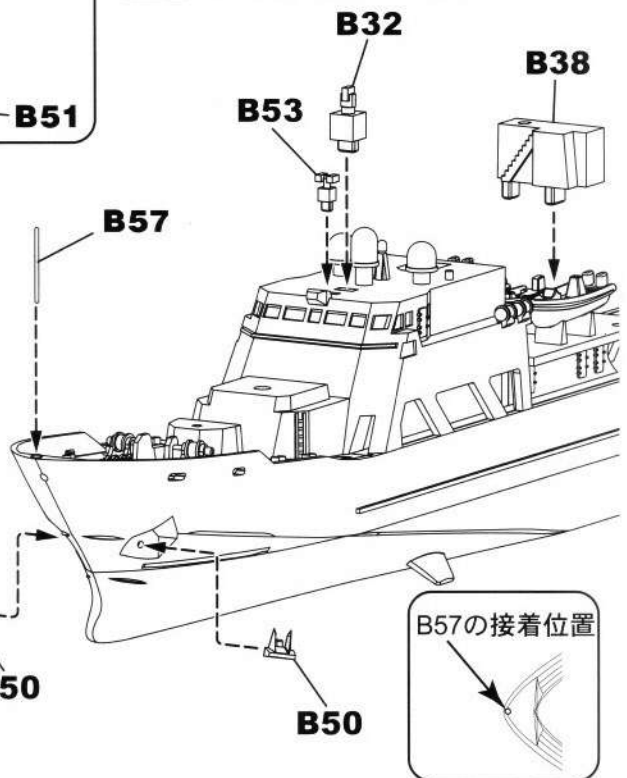
4 上部船体
UPPER HALL



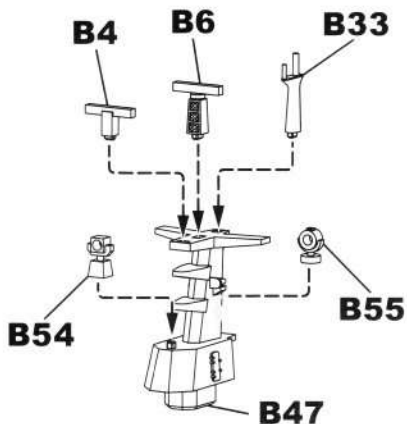
5 船体部品 1/2
HULL PARTS 1/2



6 船体部品 2/2
HULL PARTS 2/2

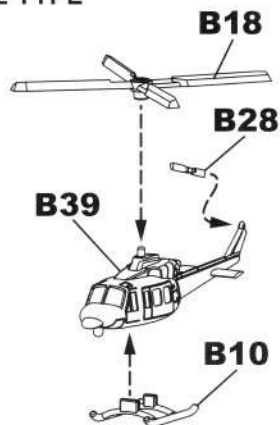


7 マストの組立
MAST

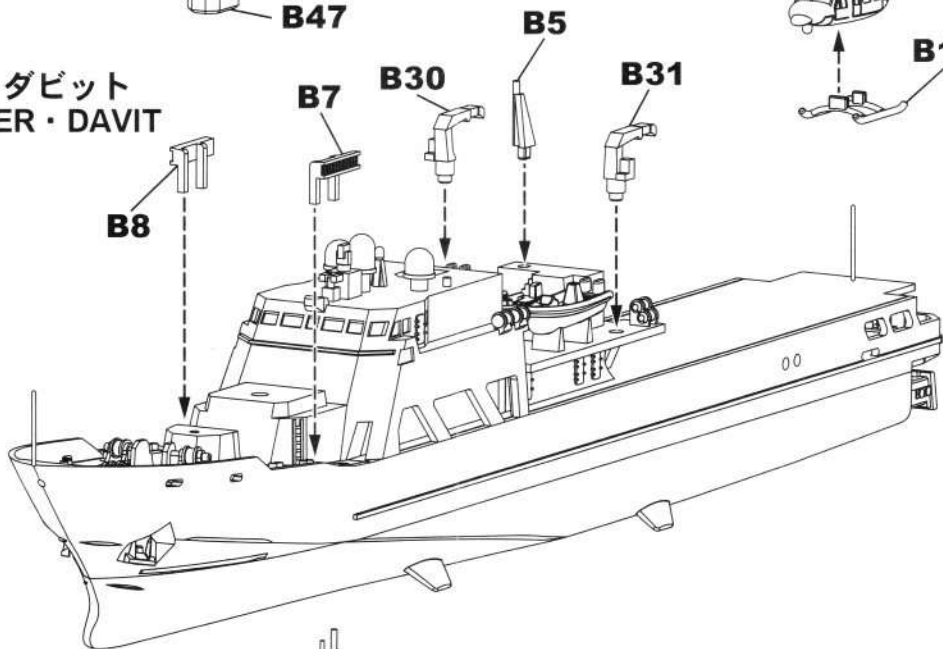


8 ヘリコプター
HELICOPTER

ベル412型中型回転翼航空機
MH BELL 412 TYPE

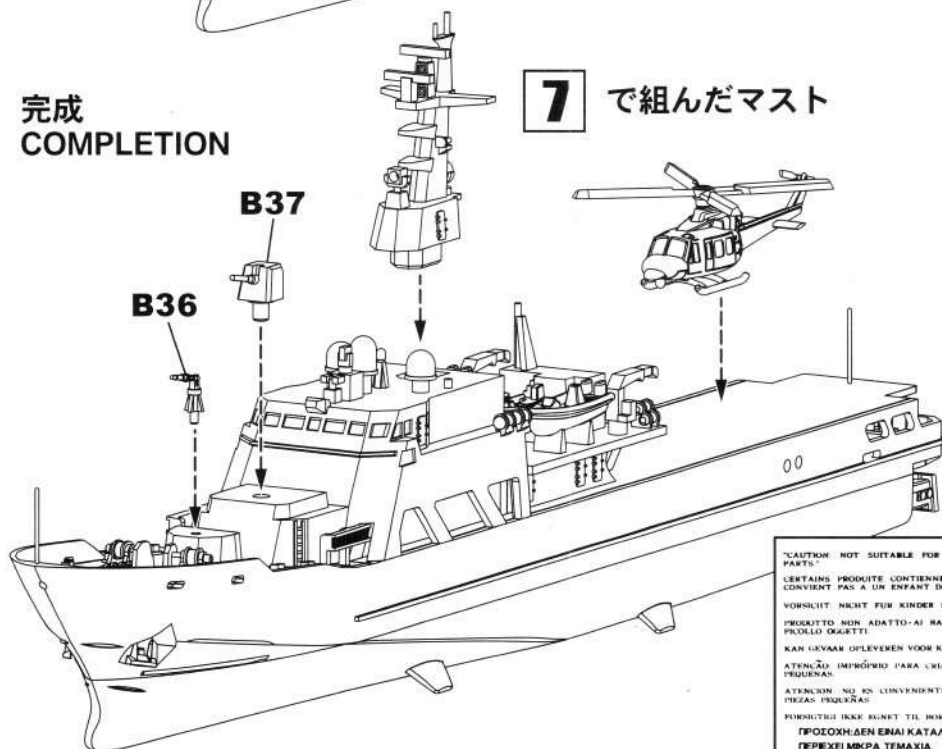


9 舷梯・ダビット
LADDER · DAVIT



10 完成
COMPLETION

7 で組んだマスト



"CAUTION: NOT SUITABLE FOR CHILDREN UNDER 3 YEARS. CONTAINS SMALL PARTS."
CERTAINS PRODUITS CONTIENNENT DES PIÈCES DE PETITE DIMENSION QUI NE CONVIENT PAS À UN ENFANT DE MOINS DE 3 ANS.
VOORSUIT NIET FÜR KINDER UNTER 36 MONATEN - ERHÄLT KLEINE TEILE.
PRODOTTO NON ADATTO AI BAMBINI DI ETÀ INFERIORE AI 36 MESI. CONTIENE PICCOLE OGGETTI.
KAN GEVAAR OPLEVEREN VOOR KINDEREN TOT 3 JAAR. BEVAT KLEINE ONDERDELEN.
ATENÇÃO: IMPROVED PARA CRIANÇAS COM MENOS DE 3 ANOS. CONTÉM PEÇAS PEQUENAS.
ATENCIÓN: NO ES CONVENIENTE PARA NIÑOS MENORES DE 3 AÑOS. CONTIENE PIEZAS PEQUEÑAS.
FORSUUTU EIKE EIKET TIL BARN UNER 3 ÅR. INNEHÅLLER SMÅ DELAR.
ΠΡΟΣΟΧΗ: ΑΕΝ ΕΝΑΙ ΚΑΤΑΛΛΗΛΟ ΓΙΑ ΠΑΙΔΙΑ ΚΑΤΩ ΤΩΝ ΤΡΙΩΝ ΕΤΩΝ ΓΕΡΕΞΕΙ ΜΙΚΡΑ ΤΕΜΑΧΙΑ.

PL-62 HAKATA



海上保安庁1,000トン型巡視船

PL-62 はかた

SCALE
1/700

トン数	LOAD	1,300t
全長	LENGTH	89.0m
全幅	BEAM MAX	11.0m
吃水	DEPTH	5.0m
主機	MACHINERY	DIESEL(ディーゼル)×4基
推進機器	PROPELLER	ウォータージェット×4基
出力	HORSEPOWER	未発表
航続距離	RANGE	未発表
離岸距離	SPEED	30.0knots(ノット)以上
乗員	CREW	30人
武装	ARMAMENT	30mm単装機関砲
搭載艇	LOAD BOAT	7m型高速複合警備艇×2隻 4.8m型高速複合警備艇×2隻

■ JCG HATERUMA CLASS LIST 平成22年7月現在

船番号	船名	就役	造船所	所属
PL-61	はてるま	2008/04/01	三井	石垣 (第11管区)
PL-62	はかた	2009/02/02	三井	福岡 (第7管区)
PL-63	よなくに	2009/02/02	三井	石垣 (第11管区)
PL-64	もとぶ	2009/03/03	三井	那覇 (第11管区本部)
PL-65	くにがみ	2009/03/12	三井	中城 (第11管区)
PL-66	しきね	2009/10/16	三井	横浜 (第3管区)
PL-67	あまぎ	2010/03/11	三井	下田 (第3管区)
PL-68	すずか	2010/03/11	三井	尾鷲 (第4管区)
PL-69	こしぎ	2010/03/09	三井	鹿児島 (第10管区)

■ COLOR GUIDE

C 1	白	WHITE
C 3	赤	RED
C 8	銀	SILVER
C 25	ダークシーグレー	DARK SEA GRAY
C 29	艦底色	HULL RED
C 33	艶消し黒	FLAT BLACK
C 34	スカイブルー	SKY BLUE
C 35	明灰白色	IJN GRAY
C 65	インディブルー	BRIGHT BLUE
C 66	デイトナグリーン	BRIGHT GREEN

※海保の巡視船は配属変更に伴い
名称変更を行う事があります。

C-GSI CREDS Mr. COLOR GSIクレオスミスターカラー

●船尾



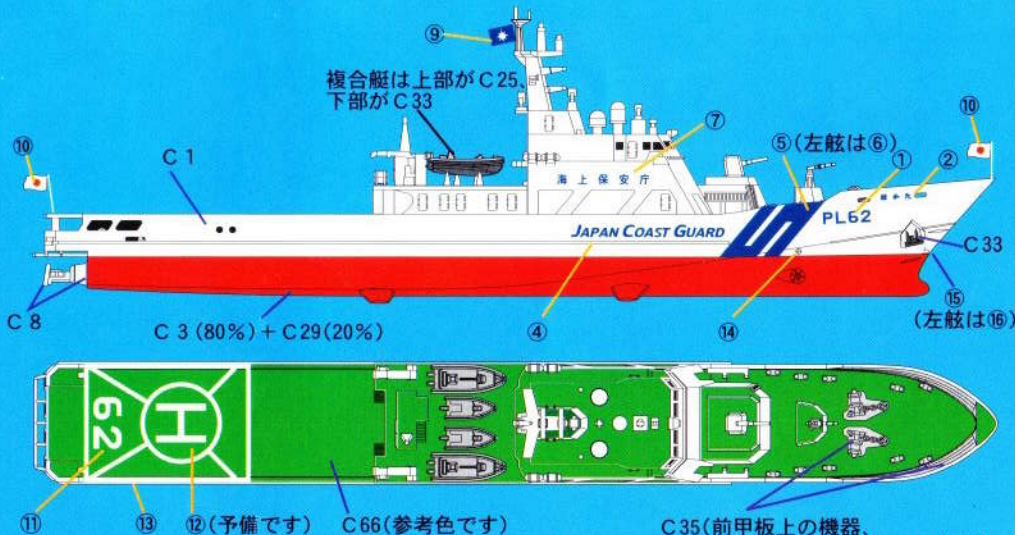
ベル412型

本艦は固有のヘリを搭載していませんが、
下図を参照して完成させて下さい。

※①⑦～⑲はベル412用のデカールです。
機体左側には⑲と⑲を、右側には⑲
と⑲で全体に貼ります。
ご自分で塗装をされる方は全体を
C 1 白に塗り、ストライプはC 65
インディブルーとC 34スカイブルー
で塗装をし、左図の番号のデカ
ールをご利用下さい。



●○番号はデカールです。
●図面とキットとは異なる部分があります。



C 35(前甲板上の機器、
フェアリーダー、ブルワーク内側)

●デカール⑧は⑤及び⑥の予備です。●前後の国旗を掲揚する旗竿は真鍮線等で自作して下さい。

PIT-ROAD JAPAN