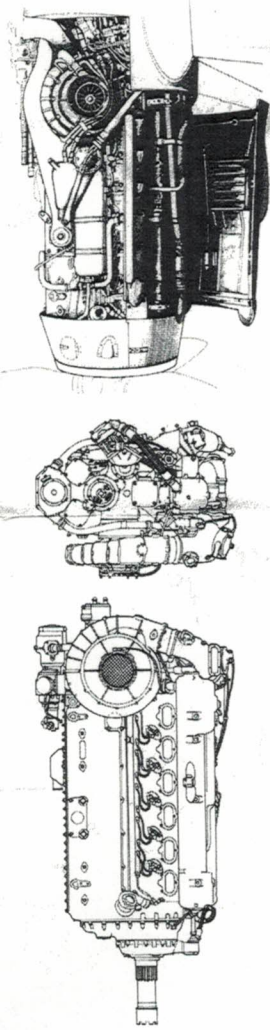


DAIMLER BENZ DB 605 D

1/48 DETAIL SET



This drawing shows the installation of DB 605 D engine in a Messerschmitt Bf 109 G-10 fighter.
Ezen a képen egy DB 605 D motor látható egy Messerschmitt Bf 109 G-10 vadászgépe építve.

The Daimler Benz 605 D engine was generally fitted into Messerschmitt Bf 109 G-10 and K-4 fighters. It was mounted with water-methanol injection power booster, giving extra output for these aircrafts.

A Daimler Benz 605 D motorral általában a Messerschmitt Bf 109 G-10 és K-4 vadászgépeket szerelték fel. A motor víz-metanol befecskendezéses turbo-fejlesztővel volt ellátva növelve a gép teljesítményét.

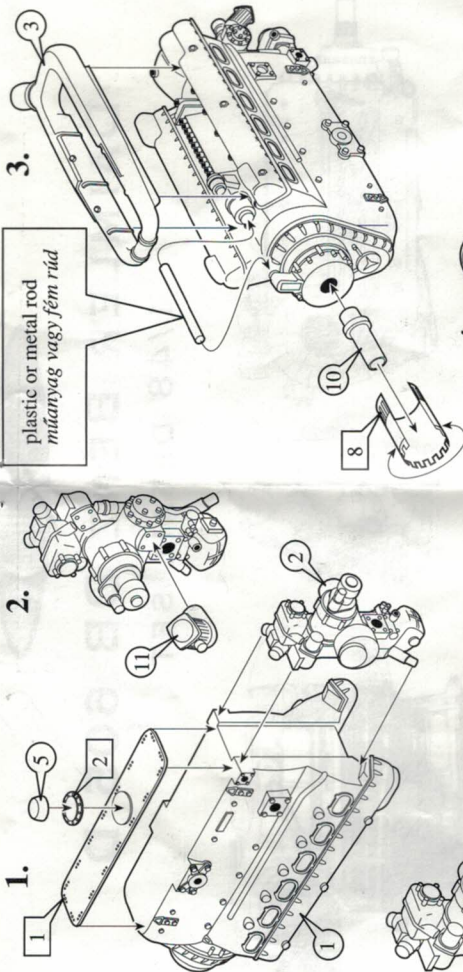
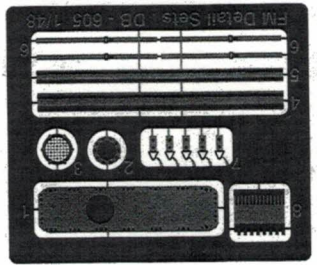
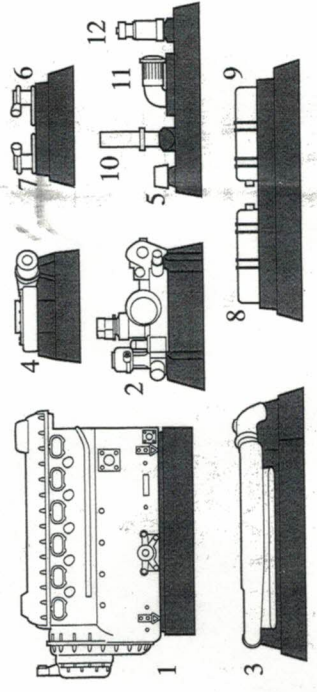
These resin and photo-etched accessories can only be glued with cyanoacrylate glues. Avoid inhaling the fumes, for they can be harmful.

A műgyanta és foto-maratott alkatrészek csak pillanatragasztóval ragaszthatóak. A pillanatragasztók gőzének belélegzése káros az egészségre! Jól szellőző helyiségben dolgozzon velük!

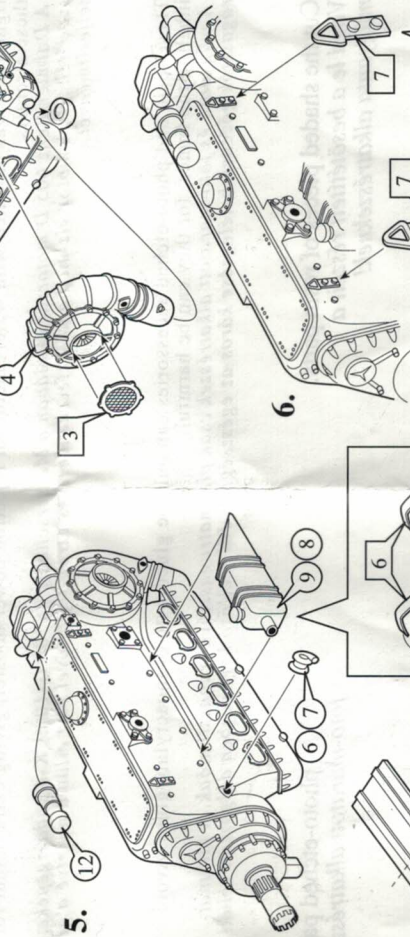
Cut the shaded pieces of resin parts.

Vágd le a besötétített részeit a műgyanta alkatrészeknek!

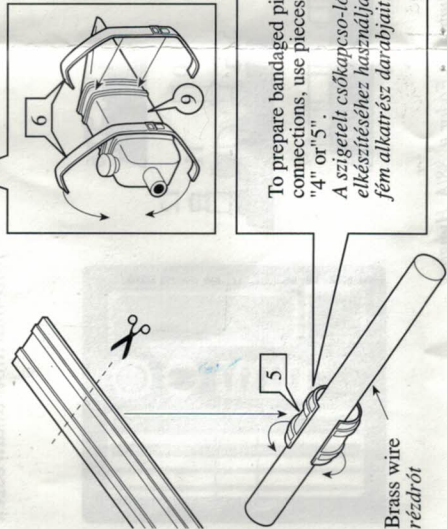
photo-etched parts
foto-maratott alkatrészek



If you would like to build this engine into an airplain model, discard the shaded piece of part "2".
Ha be szeretné építeni ezt a motort egy repülőmodellbe, vágja le a besötétített részét a "2" darabnak!



These details after removing can be replaced with metal parts "7" on both sides.
Ezek a darabok eltávolítás után helyettesíthetők a "7" fém alkatrészrel mindkét oldalon.



To prepare banded pipe connections, use pieces of metal part "4" or "5".
A szigetelt csőkapcsolások elkészítéséhez használja a "4" vagy "5" fém alkatrész darabjait.