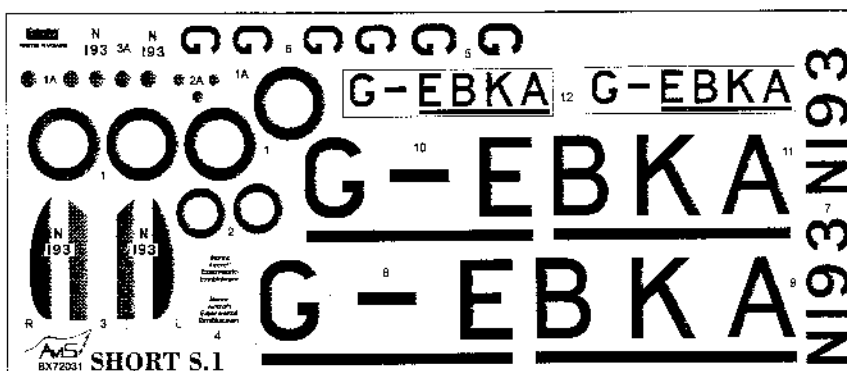


CAT.NO.BX72031 PLASTIC MODEL KITS / LIMITED EDITION

SCALE:1/72

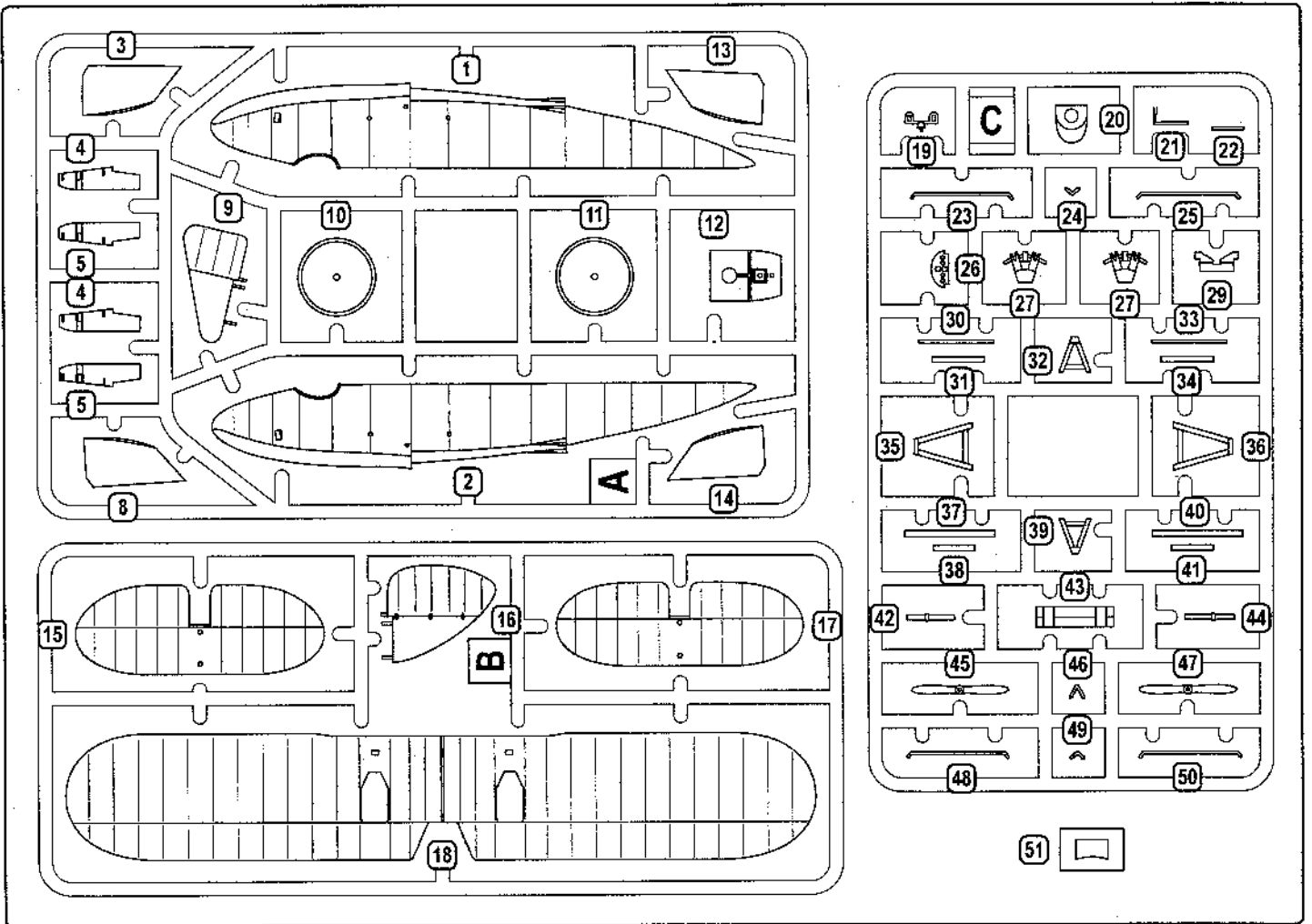
UA Літаючий човен Short S.1 Cockle був побудований компанією Short Brothers. Літак вперше піднявся в повітря 7 листопада 1924 року (реєстраційний номер G-EBKA). Випробування показали, що водонепроникні і стійкі до корозії корпуси можуть бути побудовані з дюралюмінію, що для того часу було великим нововведенням. Літак виявився першим в світі літаючим човном з дюралюмінієвим корпусом. Після невеликої модернізації в січні 1925 р. S.1 передали в оренду MAEE (Marine Aircraft Experimental Establishment) Міністерства авіації Великобританії в Felixstowe. Надалі літак з новим бортовим номером N193, використовувався для корозійних випробувань.

GB The Short S.1 Cockle flying boat was built by the Short Brothers. The aircraft (registered as G-EBKA) first flew on 7 November 1924. Test results proved that watertight and corrosion-resistant hulls could be duralumin. It was the first flying boat with duralumin hull. After some modifications in January 1925 the S.1 went on loan to the MAEE (Marine Aircraft Experimental Establishment) of the British Air Ministry at Felixstowe. Thereafter the aircraft with the serial N193 was used for corrosion testing.

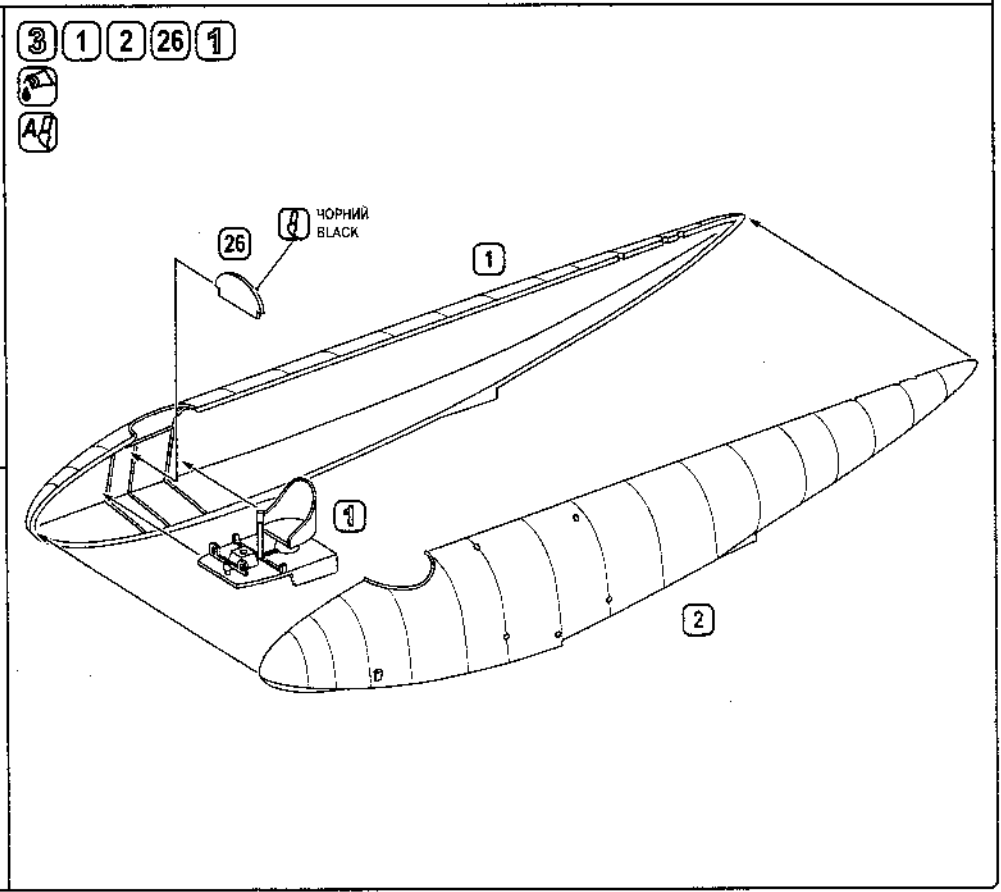
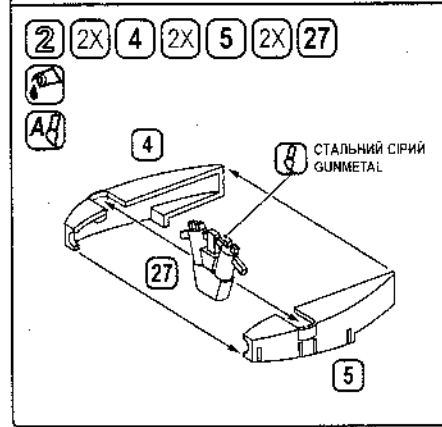
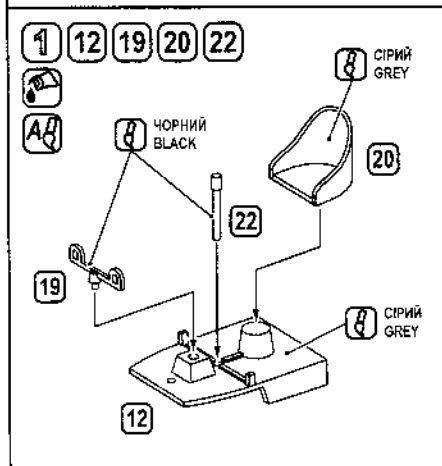


ДЕКАЛИ ДЛЯ ДВОХ ВАРІАНТІВ

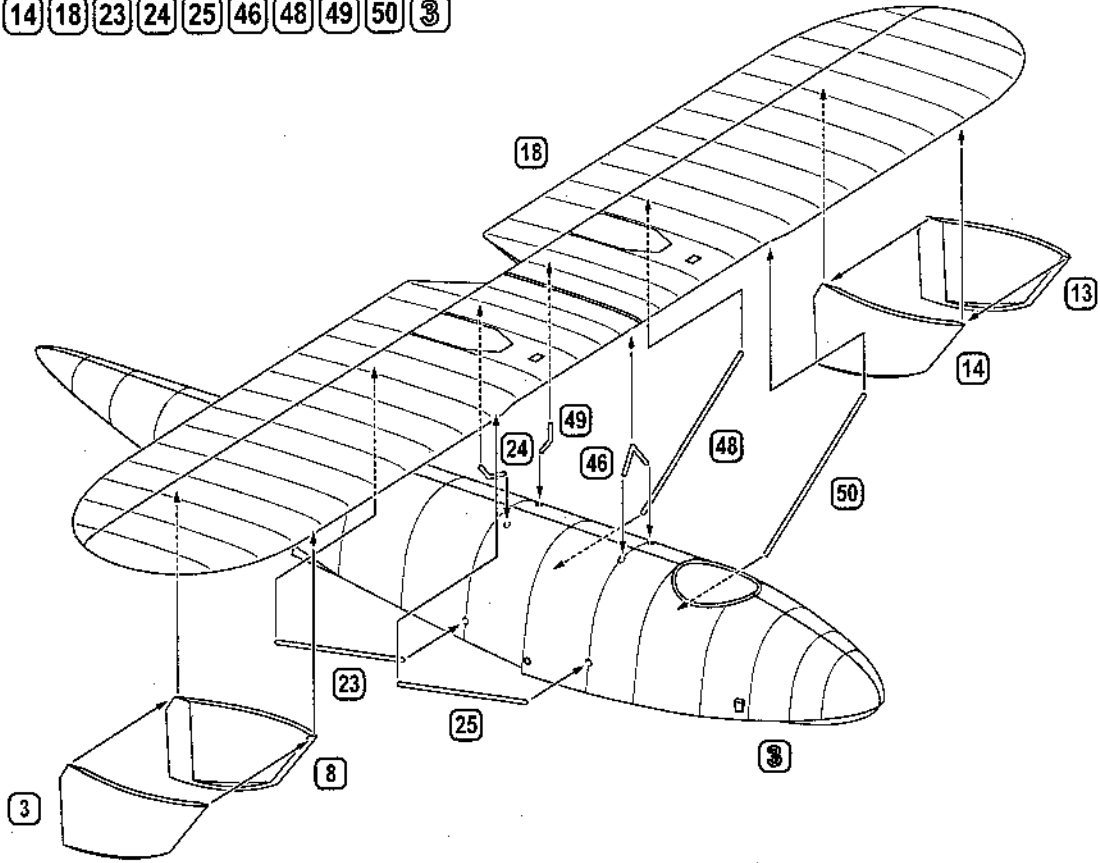
DECALS FOR TWO VERSIONS



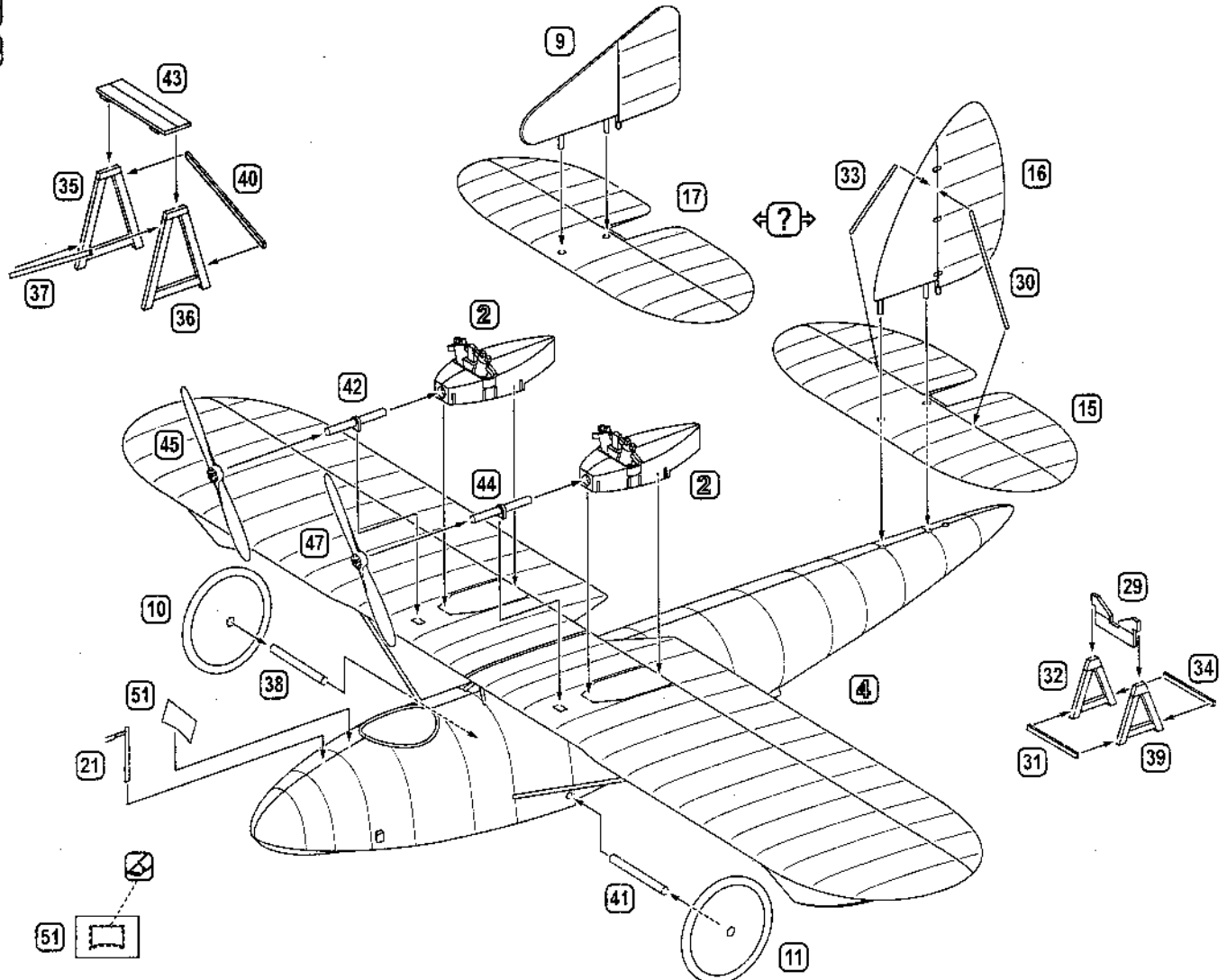
- | | | | | | |
|--|---------------------------------------|----------------------|--|--|----------------------------------|
| 1 ЕТАПИ СКЛАДАННЯ
STAGES OF ASSEMBLY | 1 НОМЕР ДЕТАЛІ
NUMBER PARTS | КЛЕЇТИ
GLUE | НЕ КЛЕЇТИ
DON'T GLUE | ВИГОТОВИТИ
ДЕТАЛЬ
TO MAKE A DETAIL | ЗІГНУТИ
TO BEND |
| 2X КІЛЬКІСТЬ
ОПЕРАЦІЙ(ДЕТАЛЕЙ)
QUANTITY OF
OPERATIONS(PARTS) | ФАРЕБУВАТИ
TO PAINT | НА ВИБІР
OPTIONAL | 1 НАНЕСТИ
ДЕКАЛЬ
APPLY DECALS | УСУНУТИ НОЖЕМ
DETACH WITH
KNIFE | ВИКОНАТИ
ОТВІР
MAKE A HOLE |



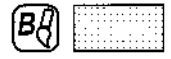
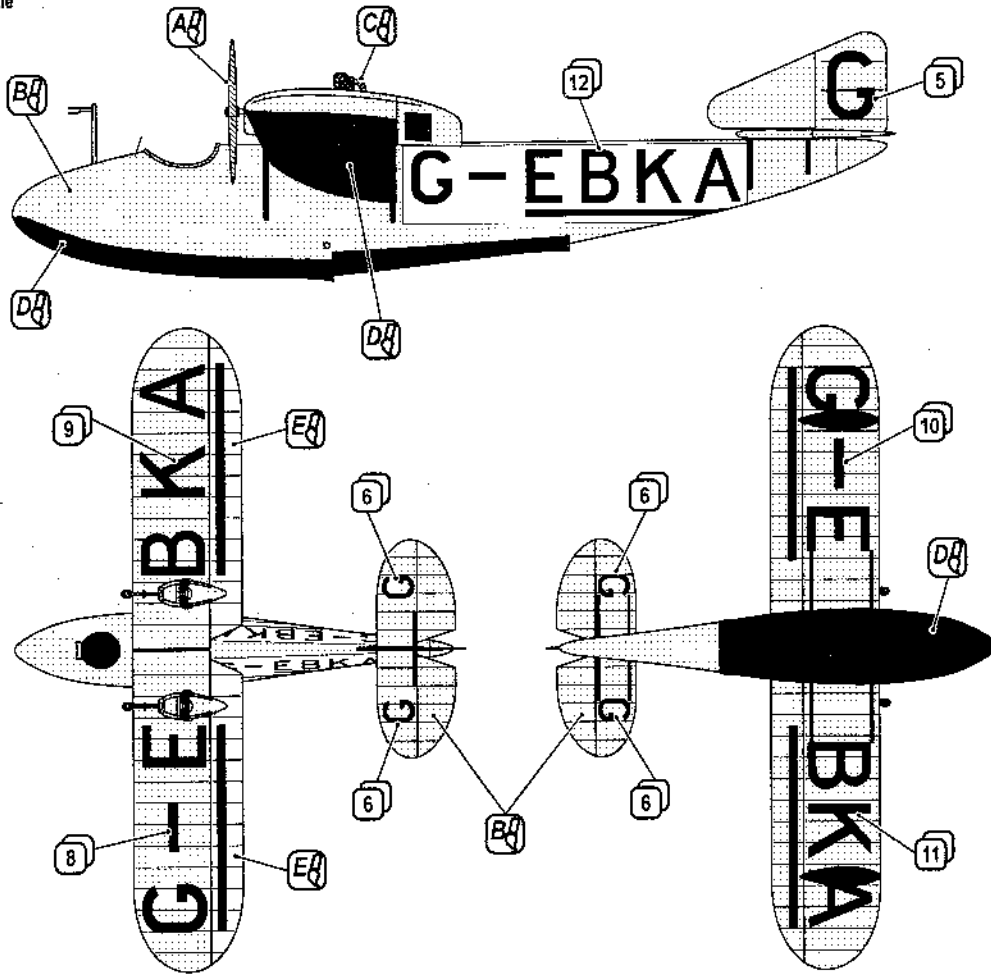
4 3 8 13 14 18 23 24 25 46 48 49 50 3



5 9 10 11 15 16 17 21 29 30 31 32 33 34 35 36 37 38 39 40 41 42 43 44 45 47 2X 2 4



Short S.1 Cockle



Short S.1 Cockle

