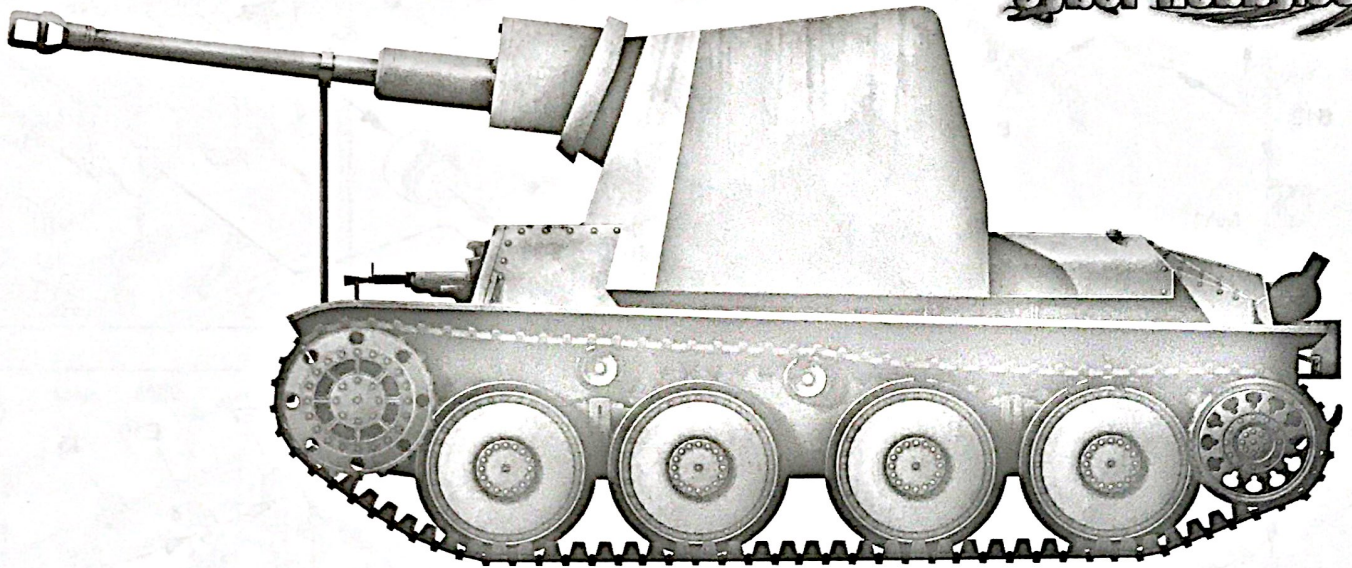


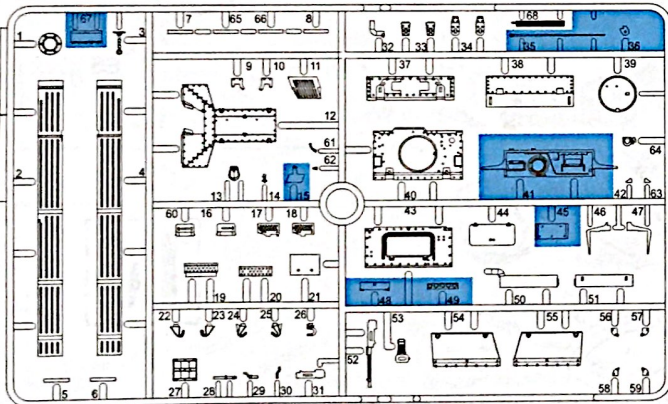
7.5cm Stu.Kan.auf Pz.Kpfw.38(t)



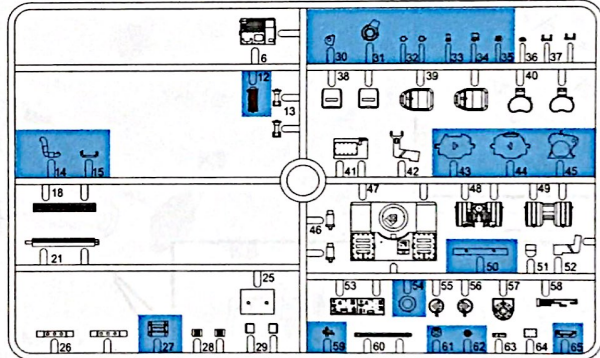
Technical assistance provided by THOMAS ANDERSON
Thanks to TOM COCKLE and GARY EDMUNDSON as technical consultants.

KIT NO. 6396

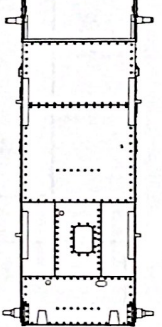
B



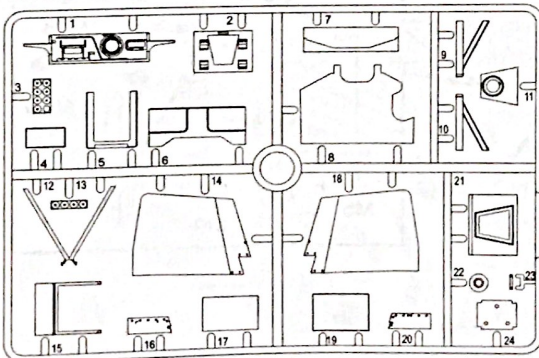
D



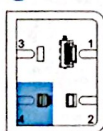
E



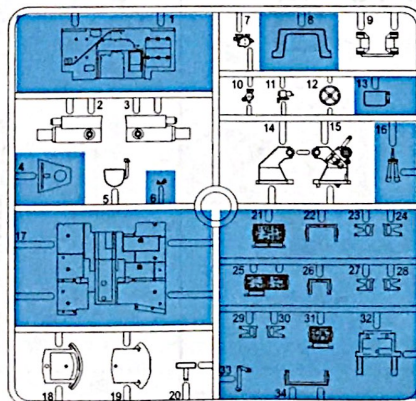
M



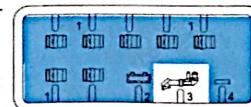
J



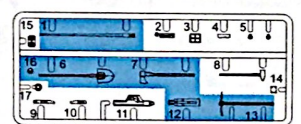
E



J

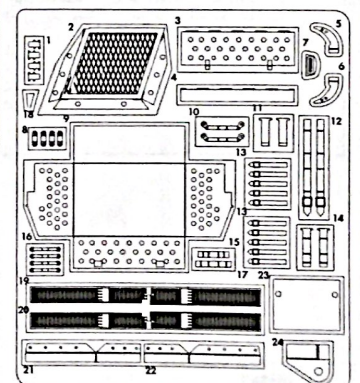


K

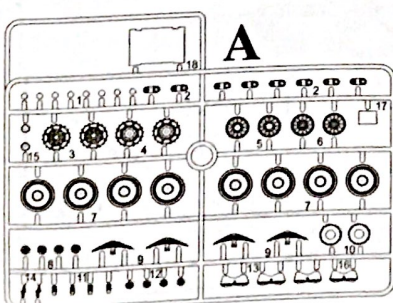


MA

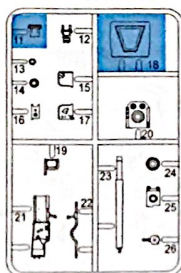
(Photo-etched Parts)



A



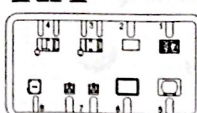
F



Yx60 *MagiTrack*



RA



この部品は使用しません
Parts not for use.
Telle werden nicht verwendet.
Pieces a ne pas utiliser.
Parti nin utilizzati.
不需要使用的部件

相互での注意

- 接着剤や塗料は火の近くで使わないでください。使う時はときどき窓を開けて換気に気を付けましょう。
- 塗料指定の■は GSI CREOS CORP. Mr カラーの番号です。
- 接着剤や塗料は入っていませんので別にお買い求めください。
- 部品をランナーから切り離す時は模型用ハサミ等を使い、余分な部分はカッターやヤスリ等で仕上げてください。
- 組立図のサインマークは下の説明をごらんください。

《注意》

- 勿於近火處使用膠水或油漆・並打開窗戶保持空氣流通。
- ■代表 GSI CREOS CORP. 出品 MR.COLOR 的顏色編號・不包括膠水及油漆。
- 自膠架中取出部件時・應用模型專用剪・並用界刀或小銼除去多餘的膠料。
- 各圖型的含意可參考本欄以下的說明。

ZUR BEACHTUNG

- Kleber und Farbe nicht nahe von offenem Feuer verwenden und das Fenster von Zeit zu Zeit zur Belüftung öffnen.
- Der ■ der Farbkennzeichnung bedeutet die Farbnummer von GSI CREOS CORP. MR. COLOR. Kleber und Farbe sind nicht enthalten.
- Zum Abschneiden der Teile vom Verbundstück eine Modellerschere verwenden und die überstehenden Plastikteile mit einem Messer oder einer Feile beseitigen.
- Die Bedeutung der Symbols finden Sie unten in dieser Spalte.

CAUTION

- When you use glue or paint, do not use near open flame, and use in well ventilated room.
- ■ of color indication refers to the color number of GSI CREOS CORP. MR. COLOR. Glue and paint are not included.
- When you take parts off from the runner frame, use a modeling scissors and trim excess plastic with a cutter or a file.
- See the bottom of this column for the meaning of symbols.

ATTENTION

- Ne pas utiliser de colle ou de peinture a proximite d'une flamme nue, et aérer la pièce de temps en temps.
- Le numéro ■ pour l'indication de couleurs correspond au numéro de GSI CREOS CORP. MR. COLOR. La colle et la peinture ne sont pas comprises.
- Pour retirer les pièces hors du cadre, utiliser des ciseaux spéciaux pour maquette le plastique en excès avec un cutter ou une lime.
- Voir la fin de cette colonne pour la signification des symboles

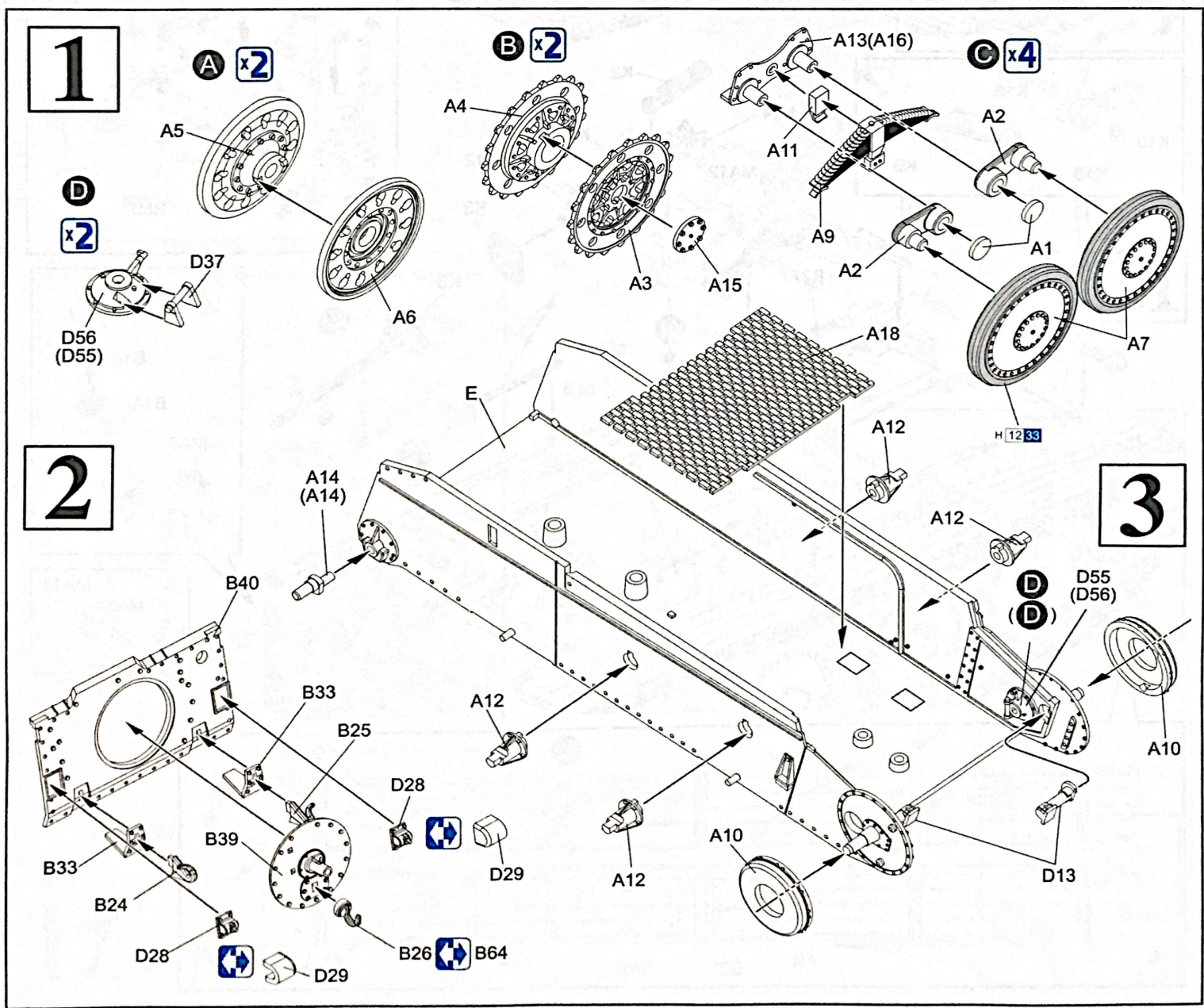
ATTENZIONE

- Non usare colla a vernice vicino a fiamme esposte. e aprire le finestre di tanto in tanto per cambiare l'aria.
- ■ delle indicazioni di colore si riferisce al numero di colore di GSI CREOS CORP. MR. COLOR. Colla e vernice non sono incluse.
- Quando si staccano parti del carrello, usare forbici da modellismo e eliminare la plastica in eccesso con un coltello o una lima.
- Vedere in fondo a questa colonna per il significato dei simboli.

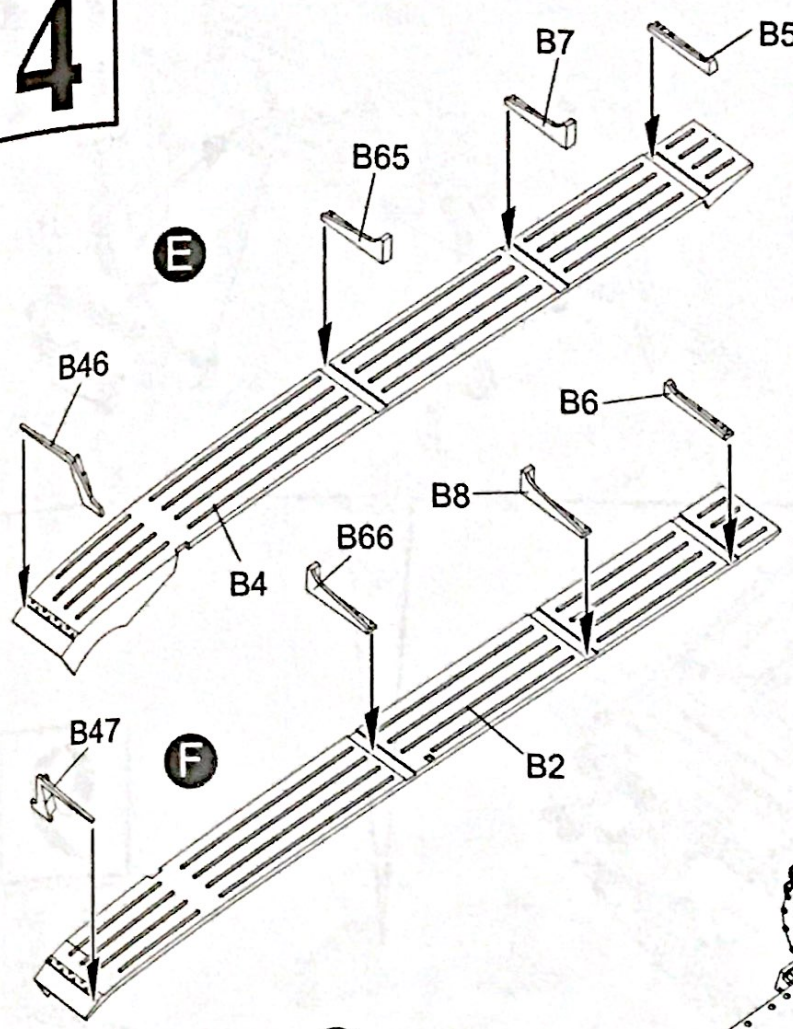
 2つつくってください MAKE 2PCS 2 TEILE FERTIGEN EFFECTUER 2 PIECES FAIRE DEUX PIÈCES TEE 2 KPL GORA 2 ST 製作2個	 切り取ってください REMOVE ENTFERNEN RETRIERE SEPARARE POISTA AVLÄGSNA 取る	 接着しないでください DO NOT CEMENT NICHT KLEBEN NE PAS COLLER NON INCOLLARE EIJIMAA LIMMAEJ 不要接着	 手カールを貼ってください APPLY DECAL HIER ARZIEHBILD APPLIQUER DECALOMANIE APPLICARE DECALOMANIE ASETA SIIRTOKUVIA APPLICERA DECALEN 貼上手印紙	 穴を削ってください FILE HOLE SCHLEESSEN BOUCHER LE TROU FORO PIENO TAYTTÄ REIKÄ FYLLI HÄLET 穴を埋まる	 接着剤の乾燥に2-3分待ちます PLEASE WAIT FOR 4 MINUTES UNTIL DRY ENKE WARTEN WARTEN BIS ZUM GLEISTOPF GEKOMMEN IST AGITARE L'ACTION FINTECE A COLLA SI E' ASSICURATO VARELLI PRONTI O DOLCI E' SQUALI BENEVE PÄRÄ WÄRTÄ WÄRTÄ TÄS TÄS OODU MÄÄRÄ WÄRTÄ TÄS TÄS 乾燥時間分 最低接着時間
 注意してください BE CAREFUL HIER VORSICHT FAIRE ATTENTION USARE ATTENZIONE VAROIVASTI FOHRIGTIG 小心注意	 穴を開けてください OPEN HOLE OFFENEN FAIRE UN TROU FORO APERTO AVAA REIKÄ OPPNA HÄLET 開孔	 接着してください CEMENT TOGETHER ZUSAMMENKLEBEN COLLER ENSEMBLE INCOLLARE INSIEME LIMMA YHTEEN LIMMA HOP 所需黏合	 折り曲げてください BEND BITTE BIEGEN PLIER S'IL VOUS PLAÎT PIEGARE TAITA BOCKA 屈曲	 穴あけ方を選んでください OPTIONAL NACH BELIEBEN FACULTATIF FACOLTATIV VALINNANVARAINEN VALBAR 可以选择使用	 瞬間接着剤（金属用） INSTANT GLUE FOR METAL METALLKLEBER COLLA A METAL INSTANTANEE COLLA INSTANTANEA PER METALLU PIKALIMAA METALLIOSIA VARTEN SNABBUM FOR METALLDELAR 金属用瞬間膠

H 1 GSI CREOS CORP. AQUEOUS HOBBY COLOUR ■ GSI CREOS CORP. MR. COLOUR
MODEL MASTER COLOR

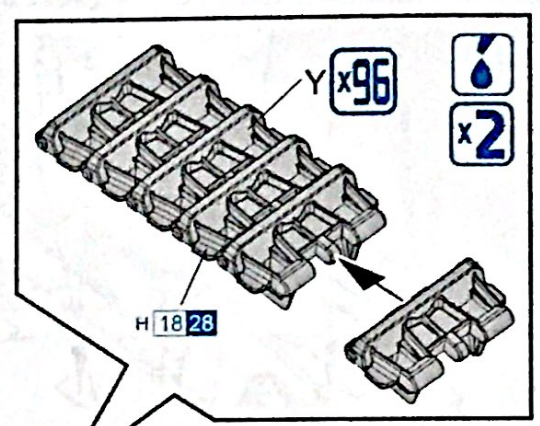
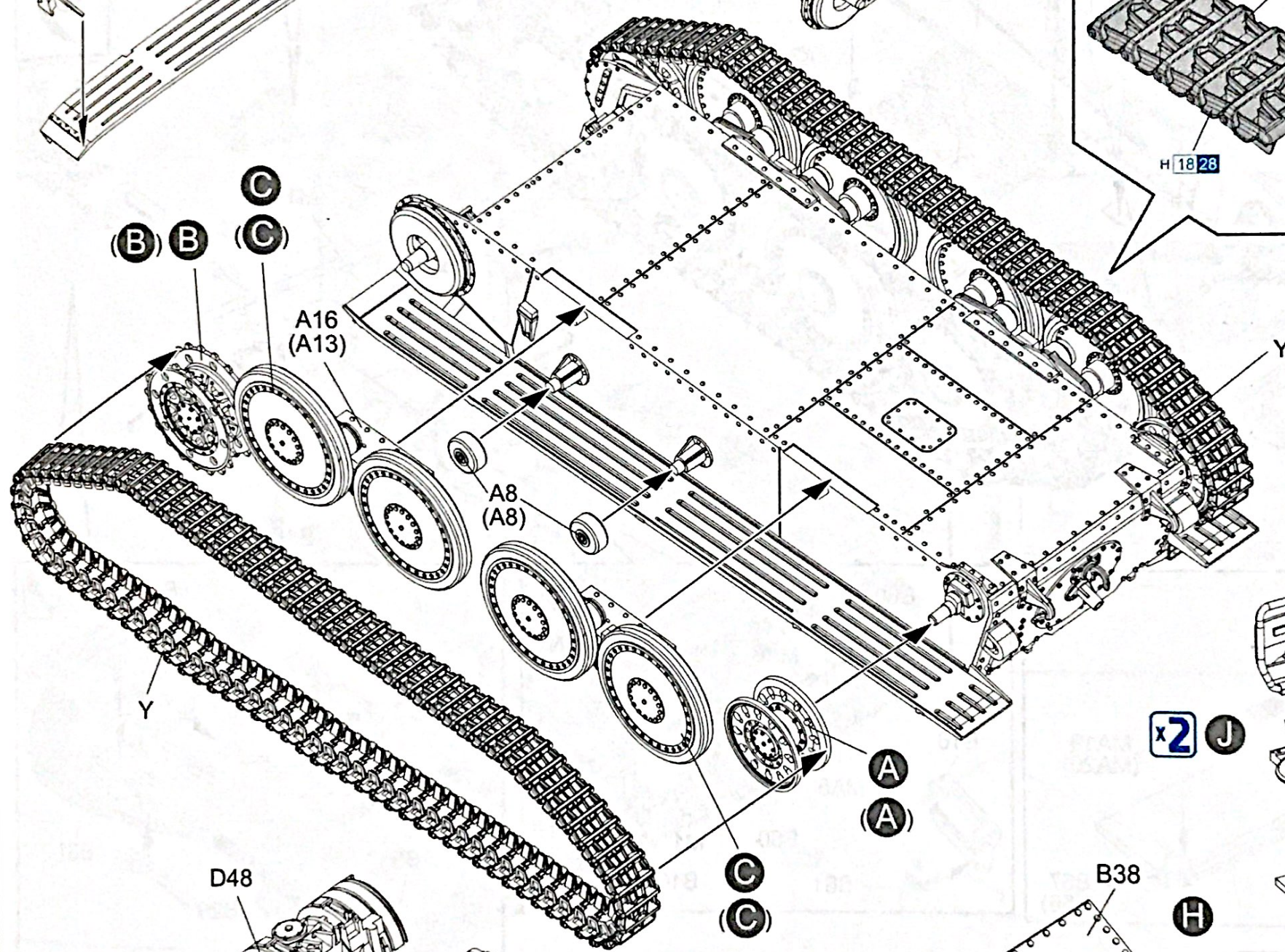
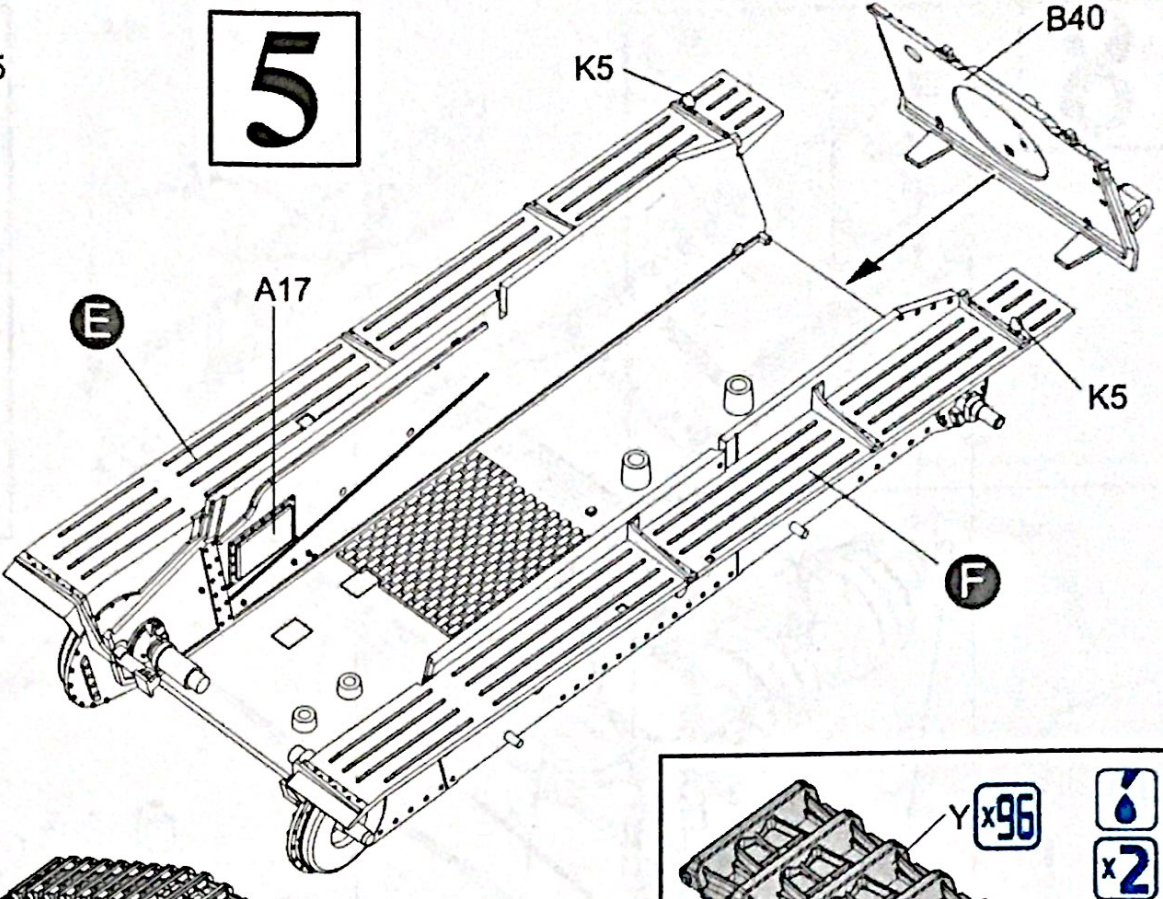
H 2 ■ 2	ブラック	1747	BLACK	SCHWARZ	NOIR	NERO	黑色
H 12 33	つや消しブラック	1749	FLAT BLACK	MATTSCHWARZ	NOIR MAT	NERO OPACO	啞黑色
H 18 28	黒鉄色	1795	STEEL	STAHL	ACIER	ACCIAIO	黒鐵色
H 32 40	ダークグレー(1)	1723	FIELD GRAY(1)	FELD GRAU(1)	GRIS DES TROUPES ALLEMANDES(1)	GRIGIO CAMPO	田灰色
H 37 43	ウッドブラウン	1735	WOOD BROWN	HOLZBRAUN	BRUN BOIS	MARRONE LEGNO	木棕色
H 47 41	レッドブラウン	1533	RED BROWN	ROTBRAUN	MARRON ROUGE	MARRONE ROSSICCO	紅褐, 啡紅色
H 76 61	焼鐵色	1406	BURNT IRON	GEBR. EISEN	FER BRULE	FERRO BRUCIATO	燒鐵色
H 80 54	カーキグリーン	1710	KHAKI GREEN	KHAKIGRÜN	VERT KHAKI	VERDE KAKI	砵磯綠色
H 403	ダークイエロー	2099	DARK YELLOW	DUNKEL GELB	JAUNÉ FONCÉ	GIALLO SCURO	暗黄色



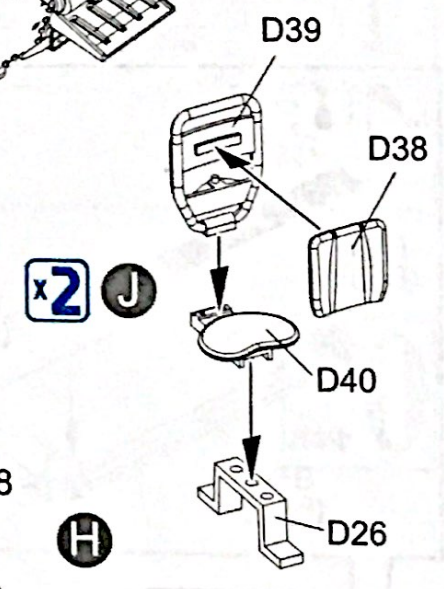
4



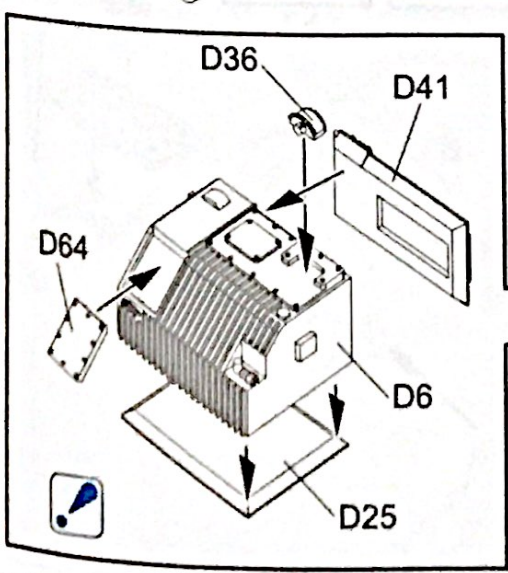
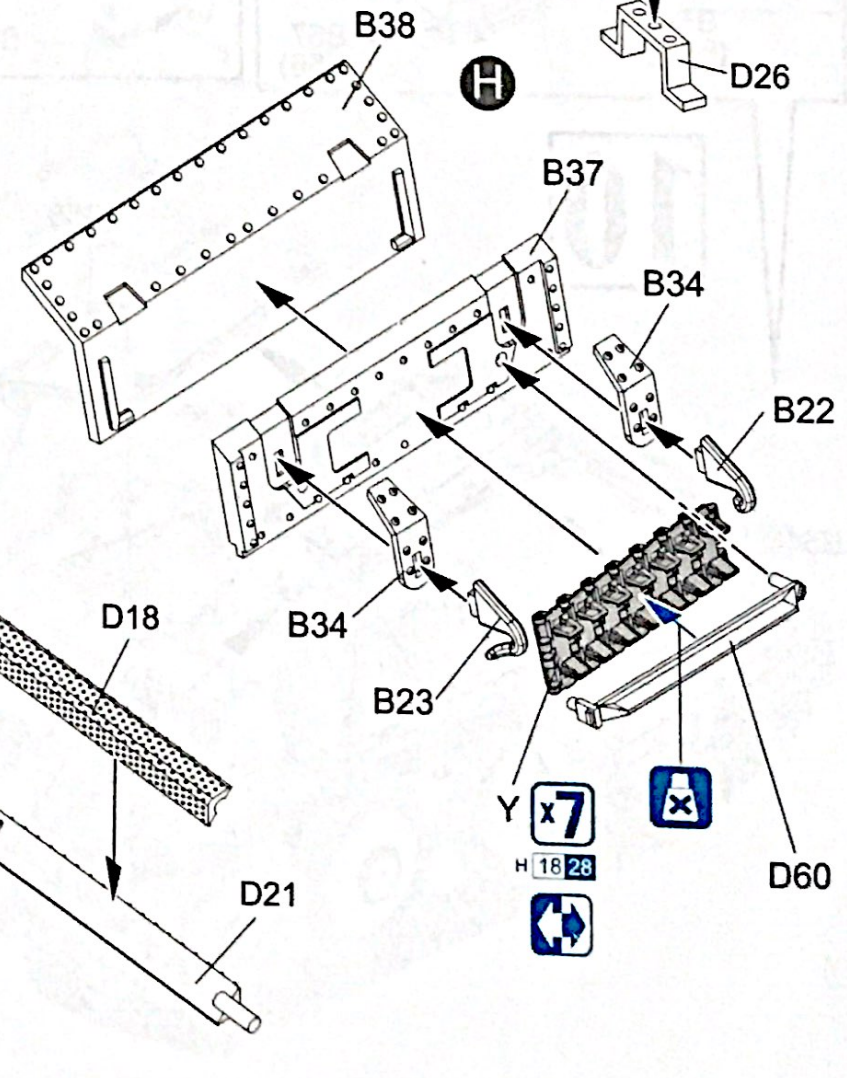
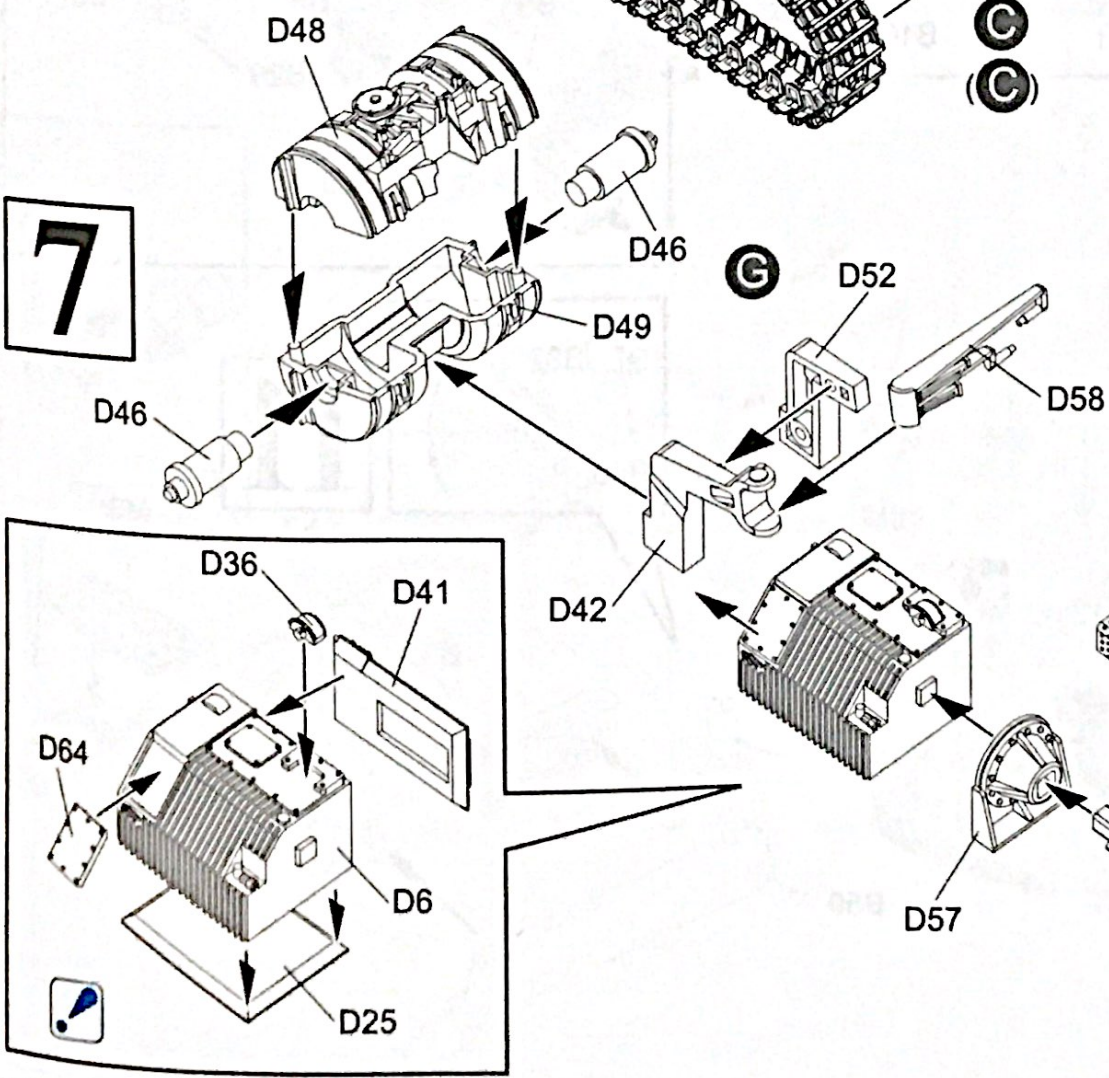
5



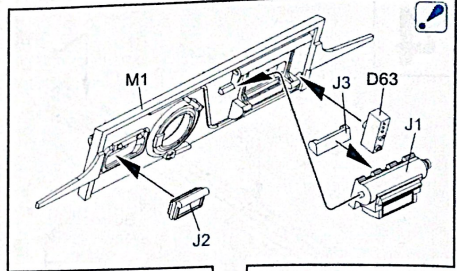
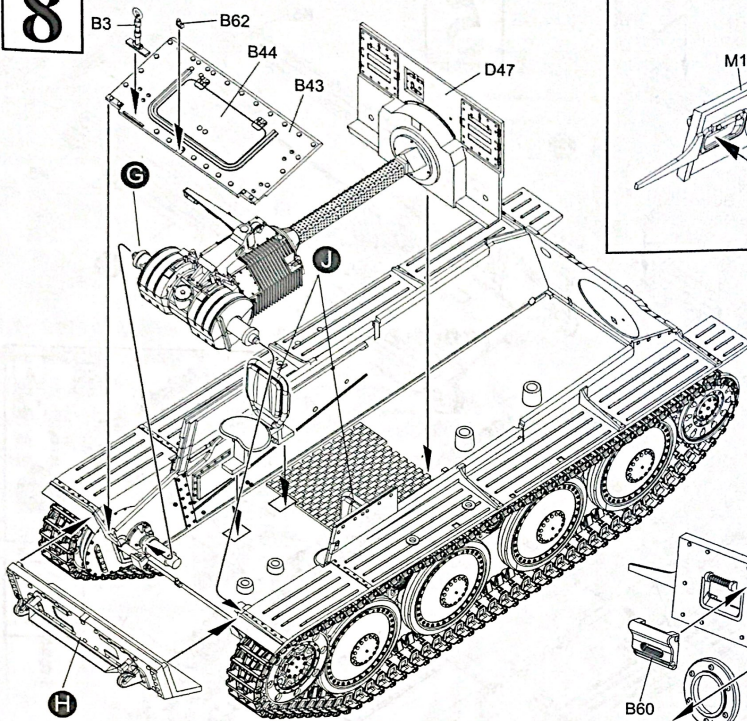
6



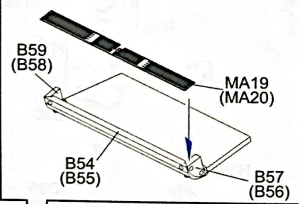
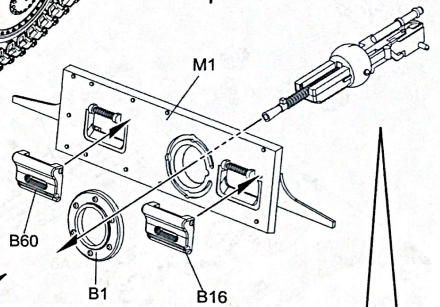
7



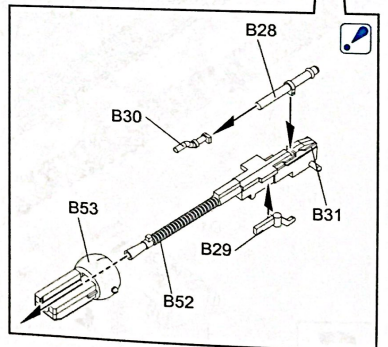
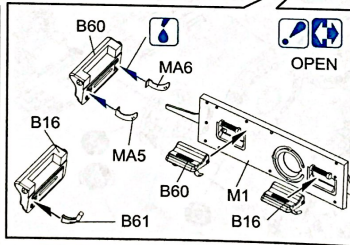
8



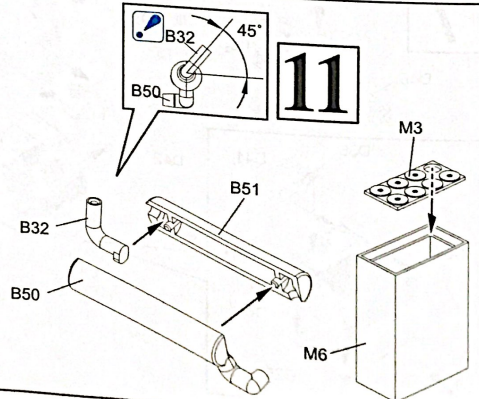
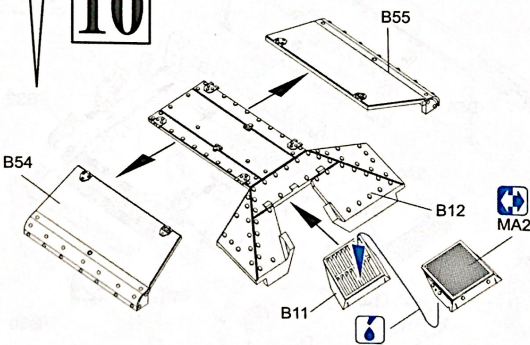
9



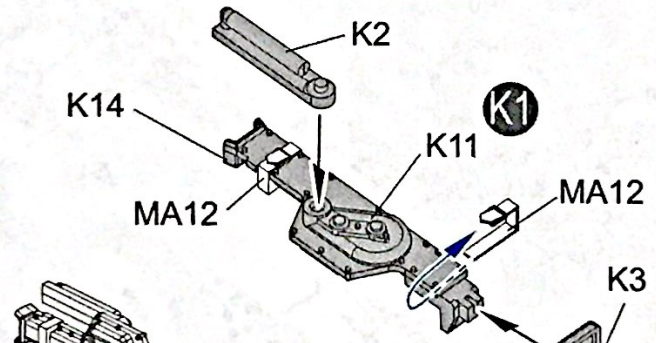
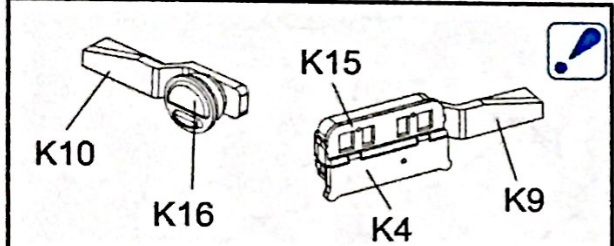
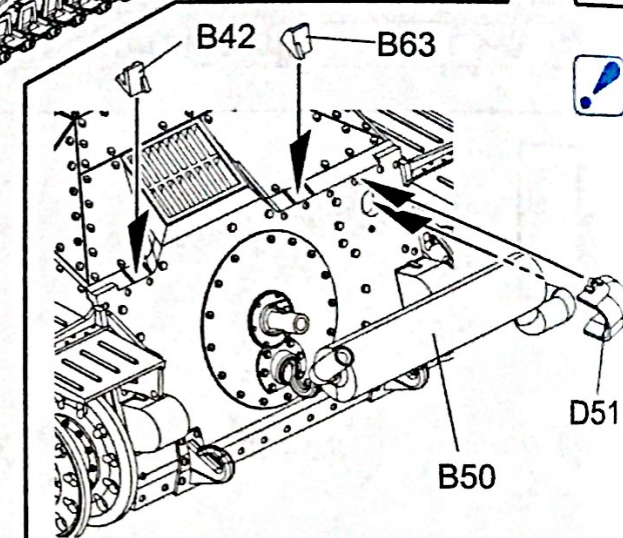
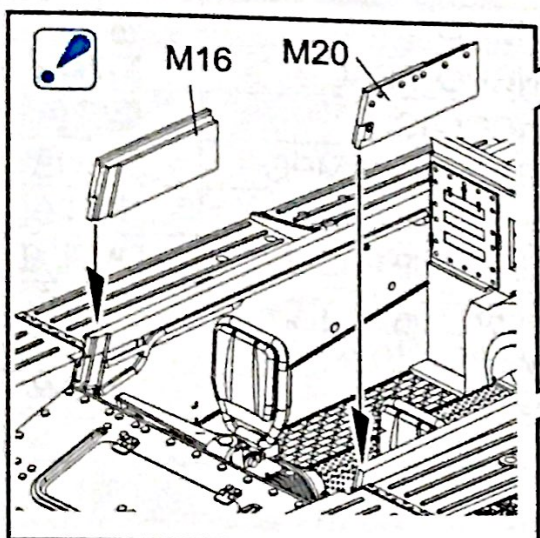
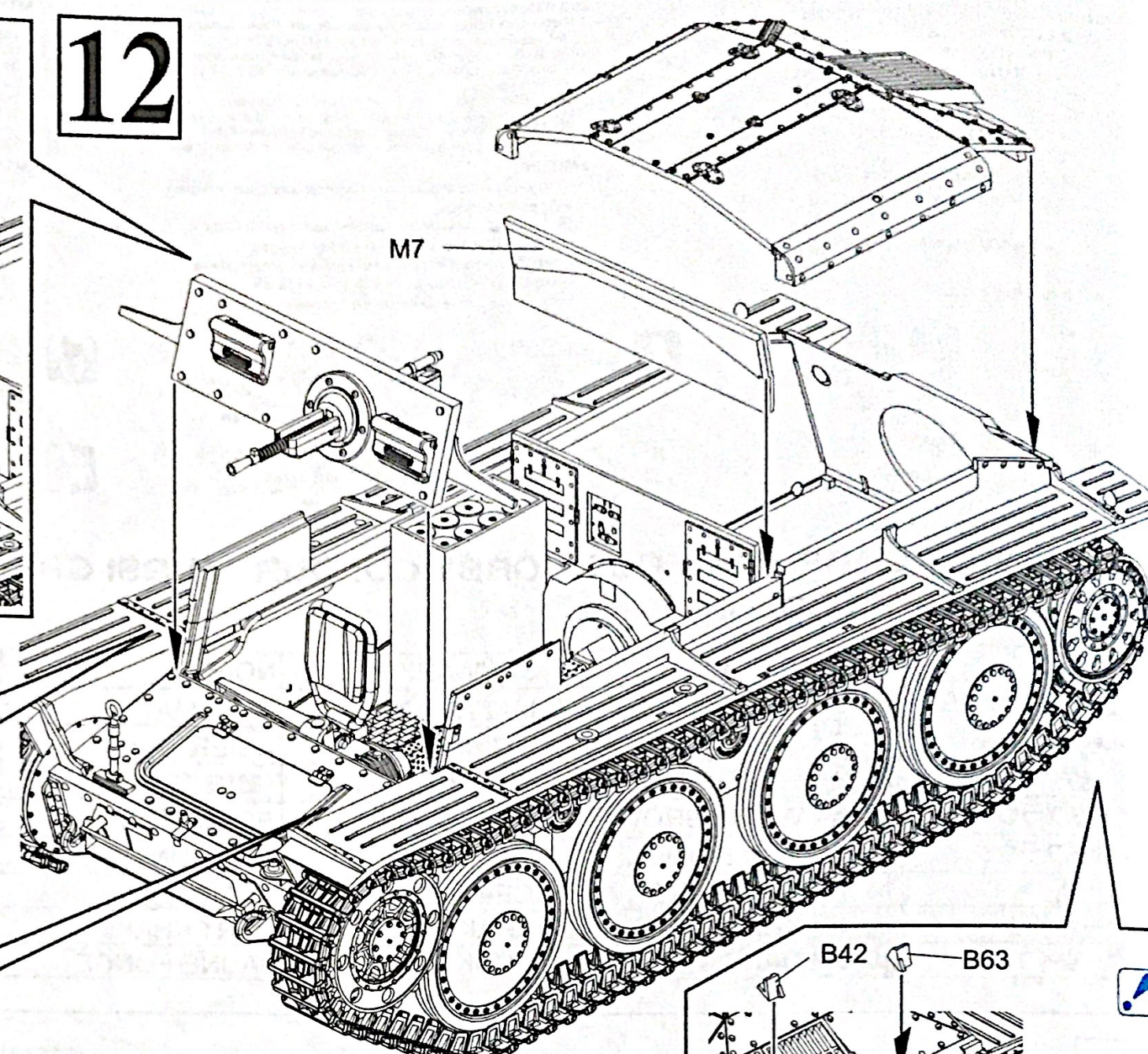
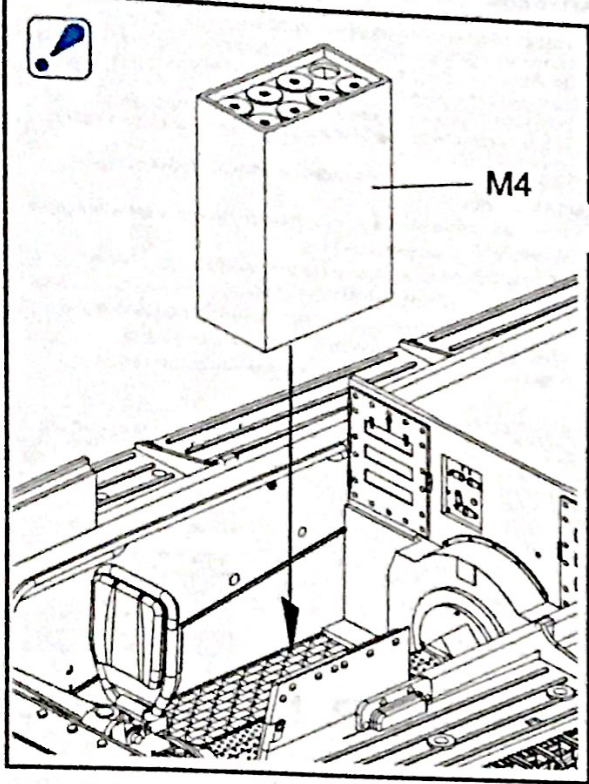
10



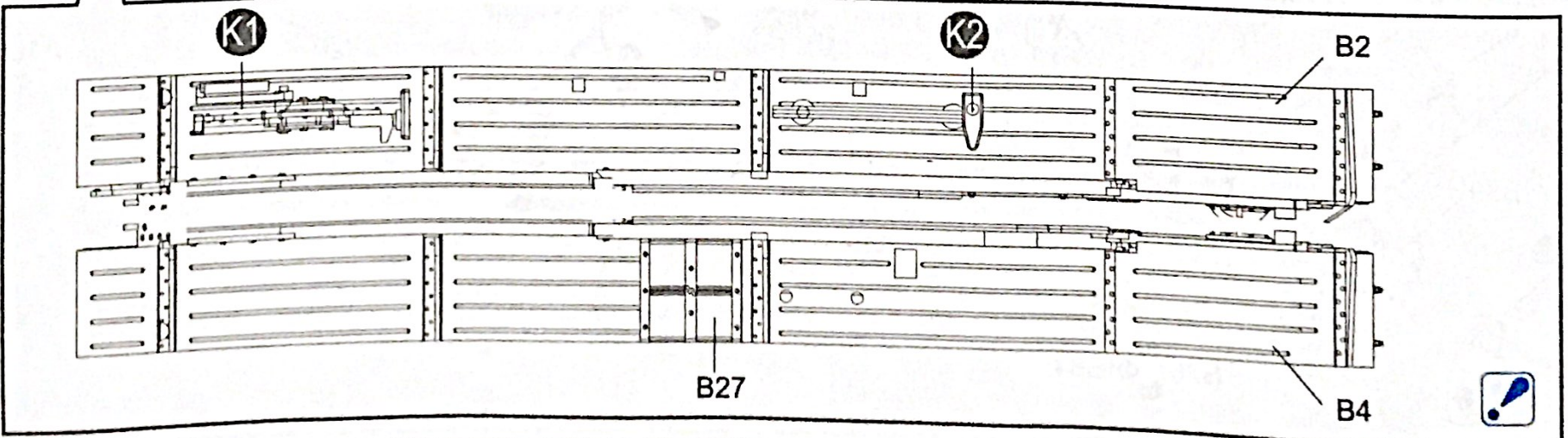
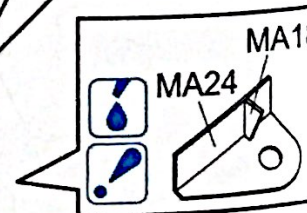
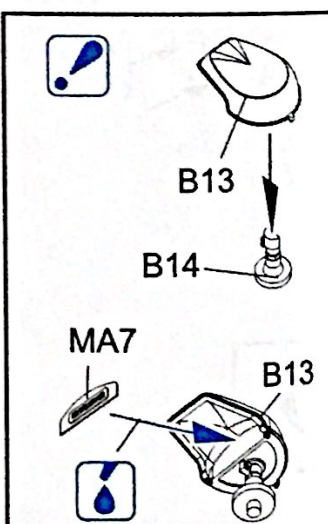
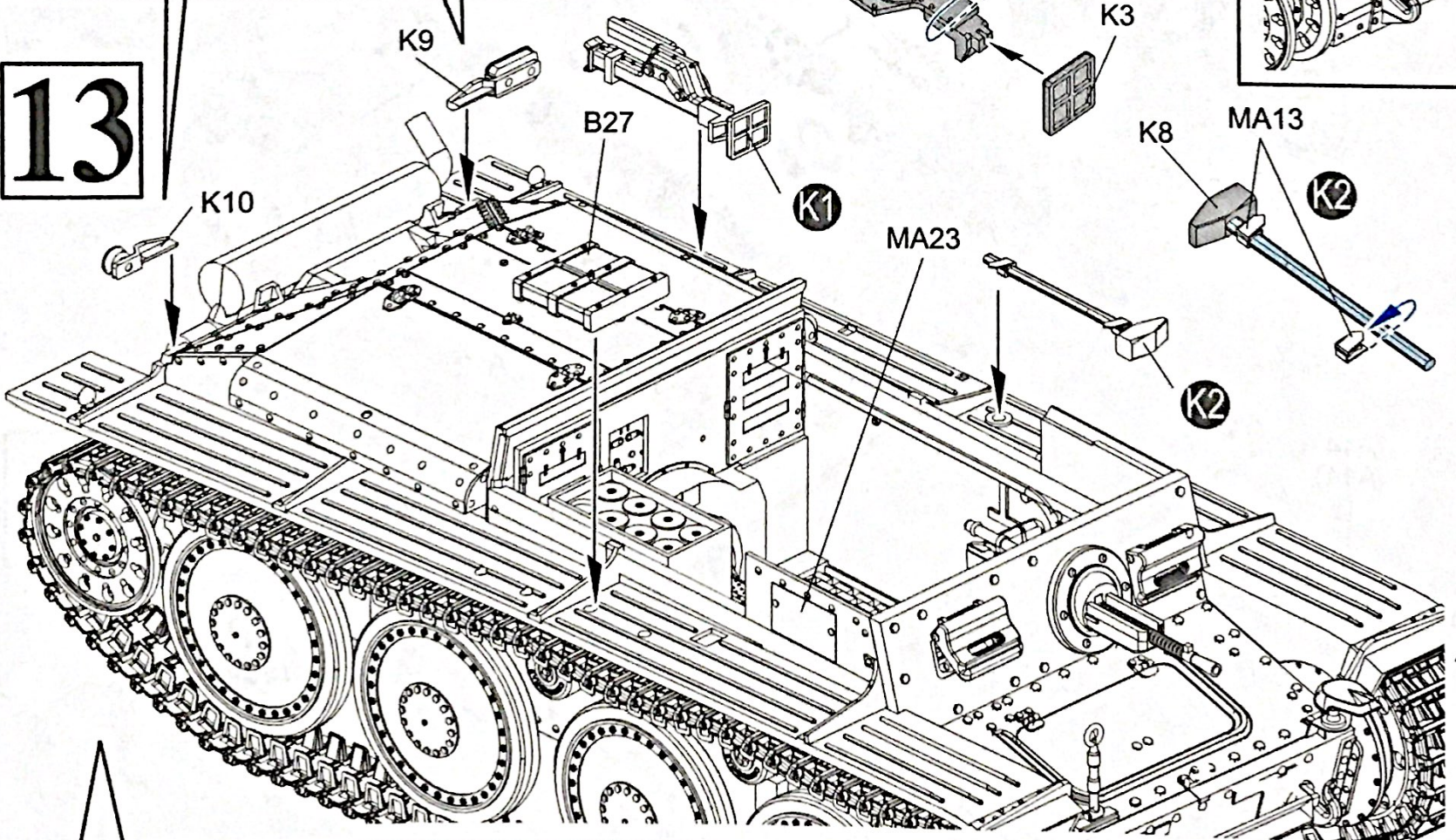
11



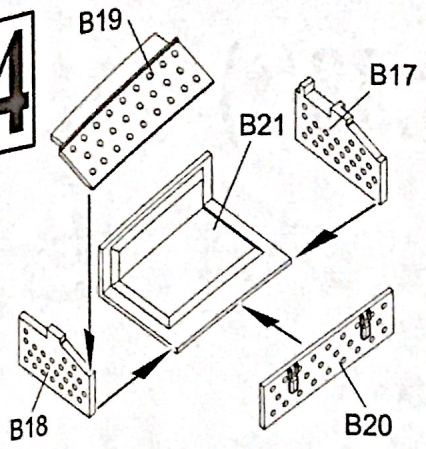
12



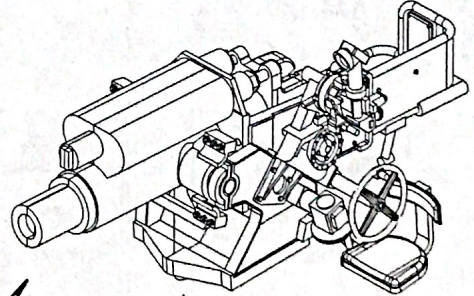
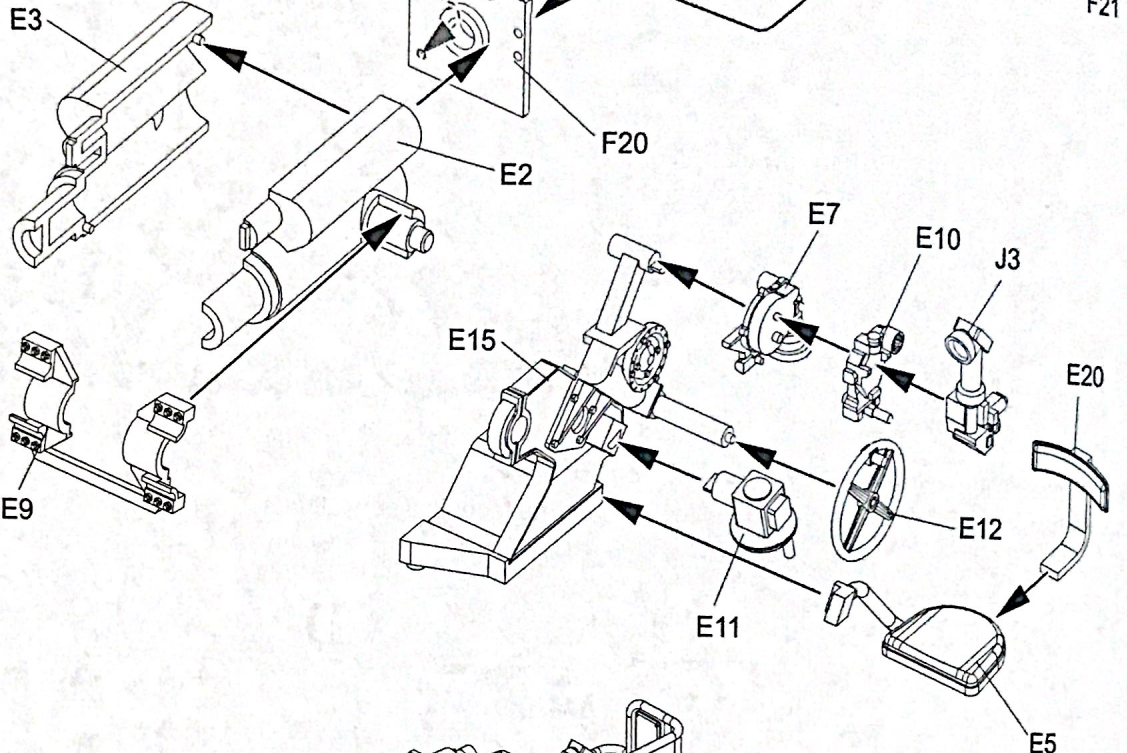
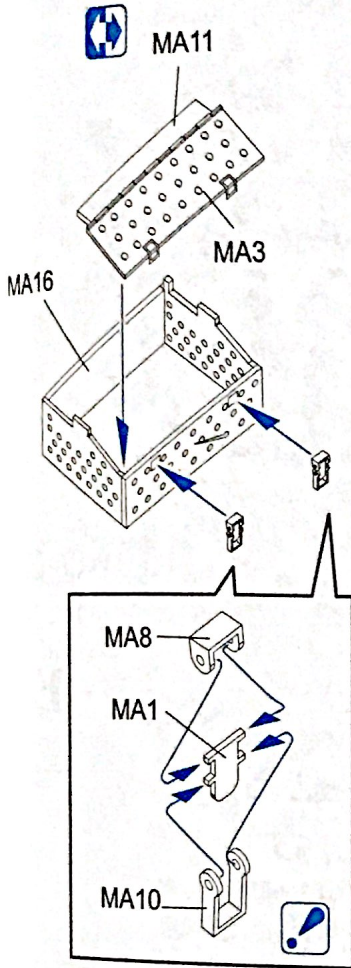
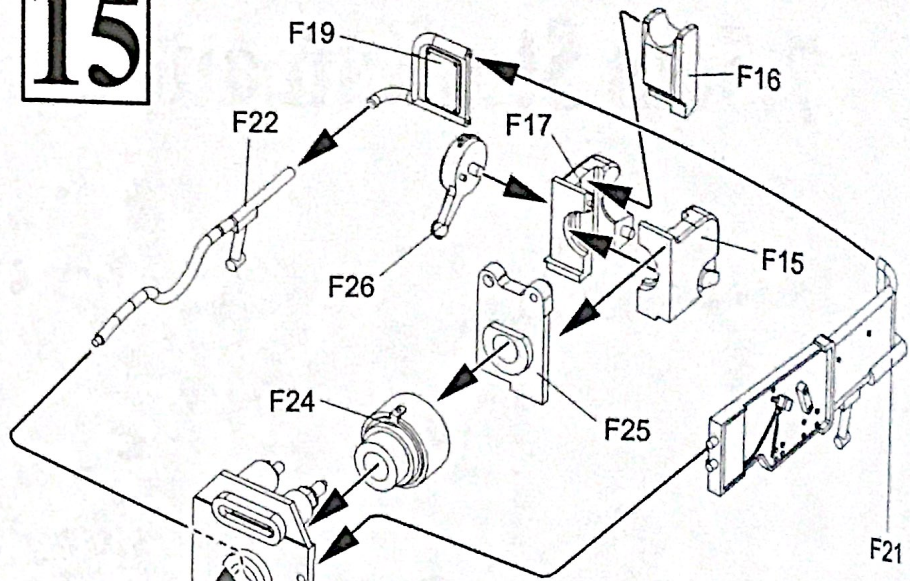
13



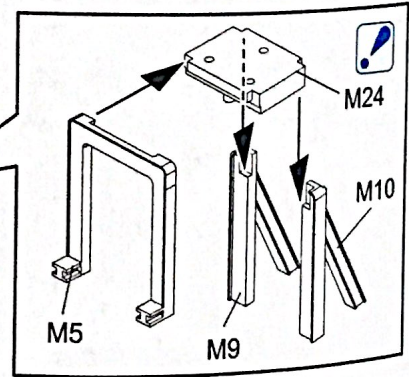
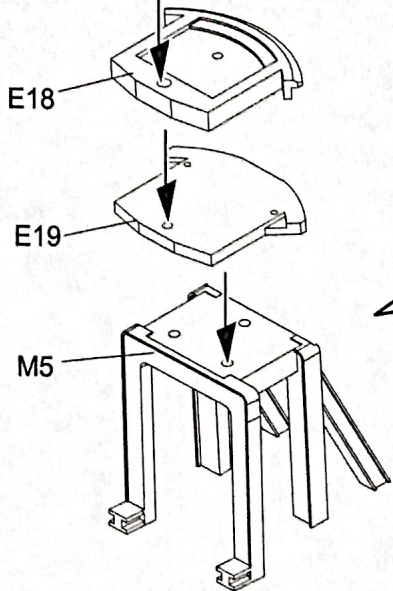
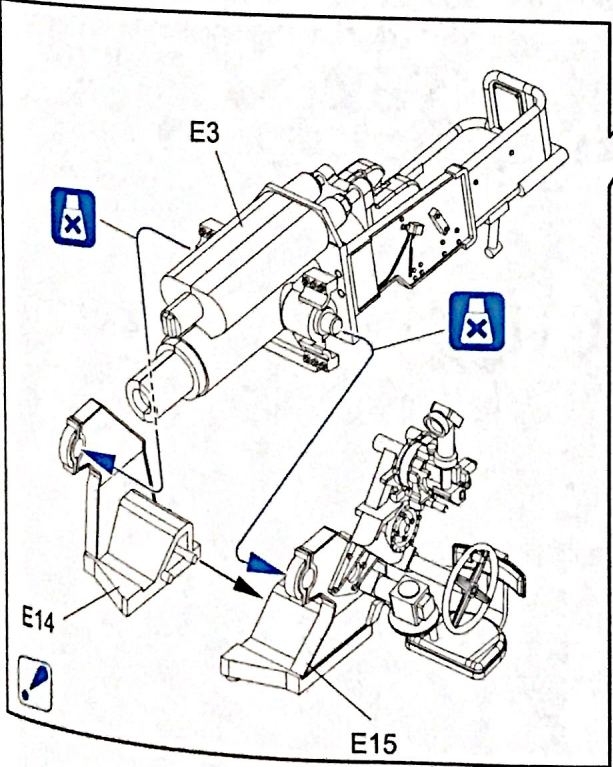
14



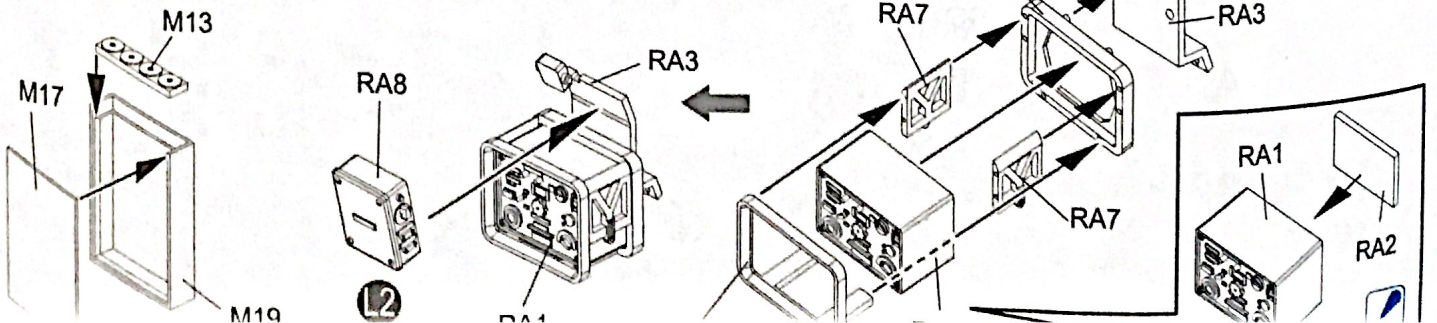
15



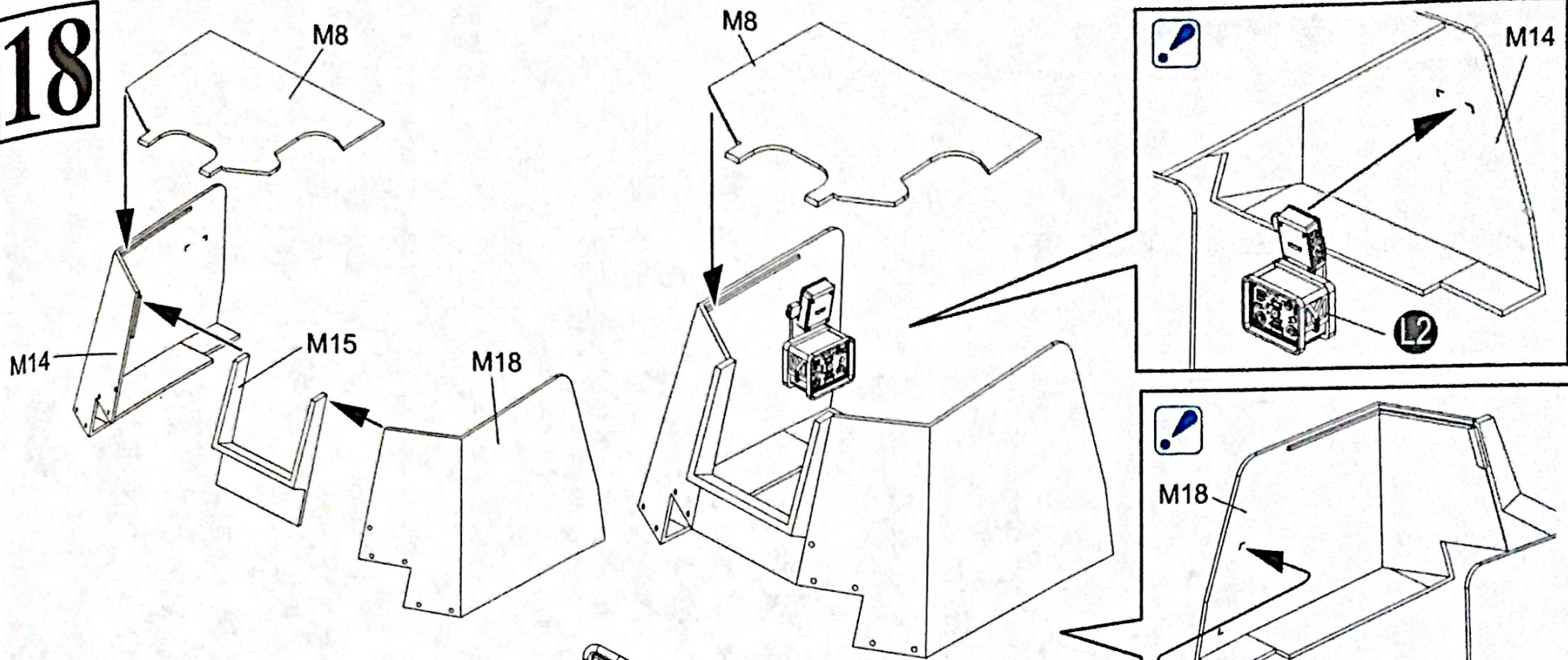
16



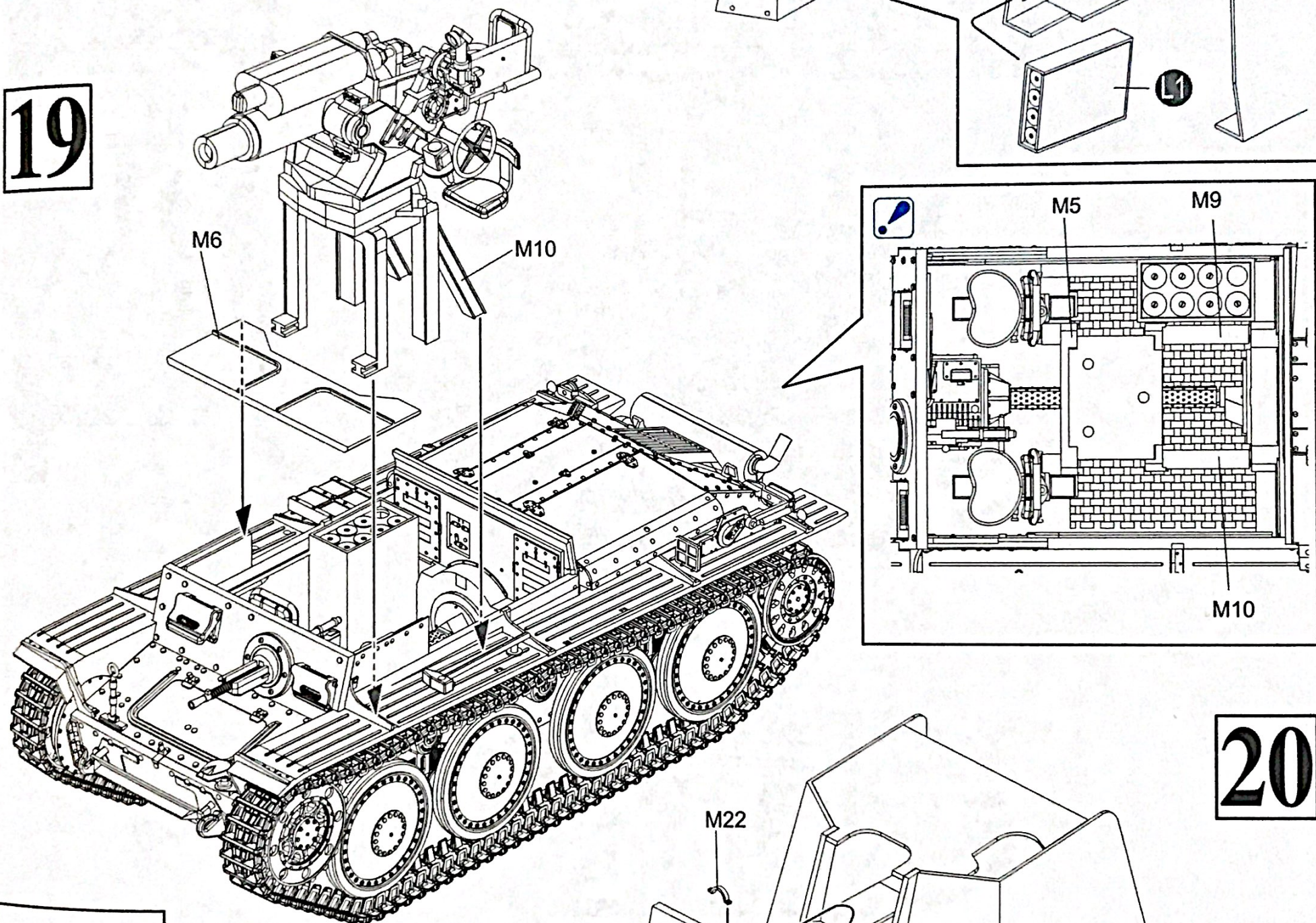
17



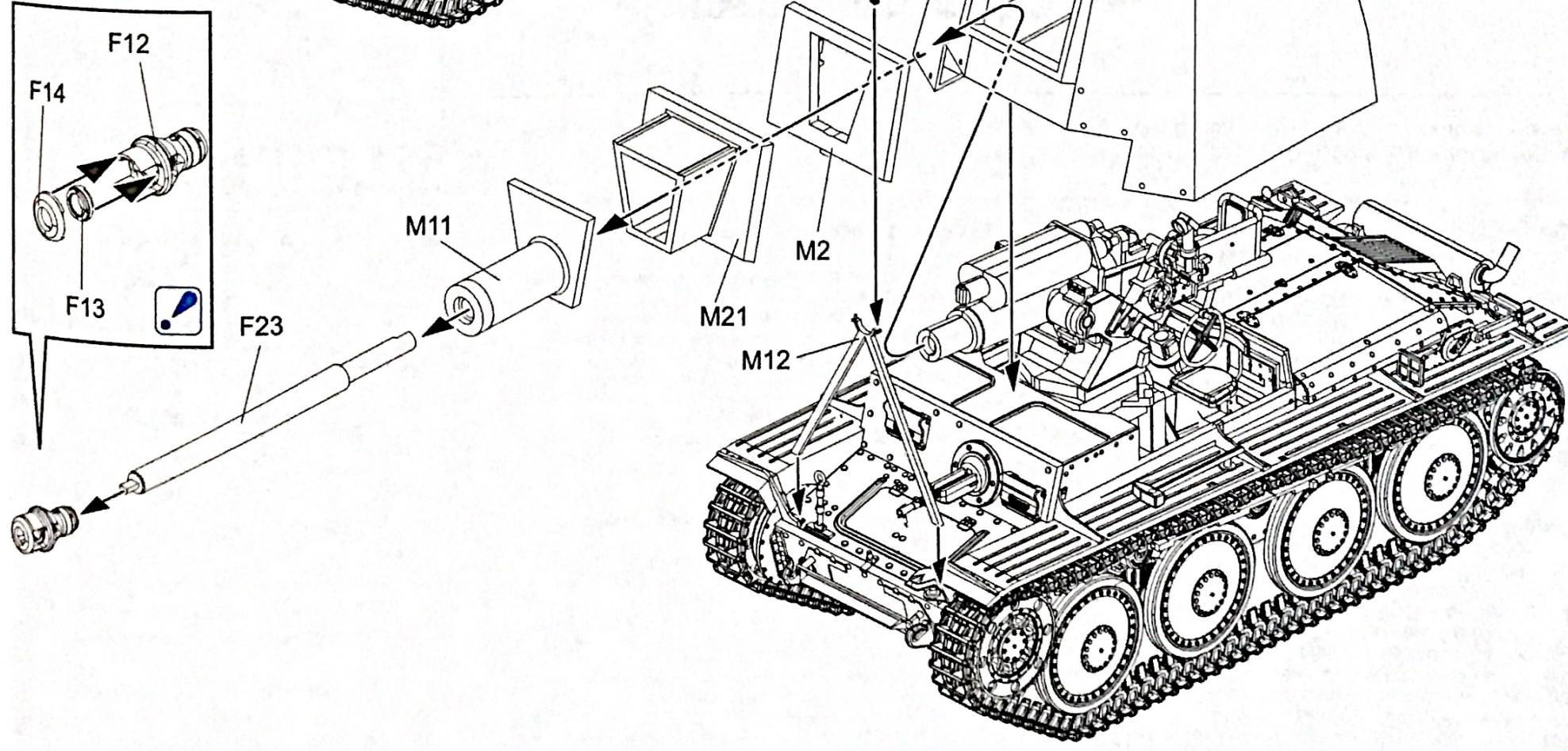
18



19

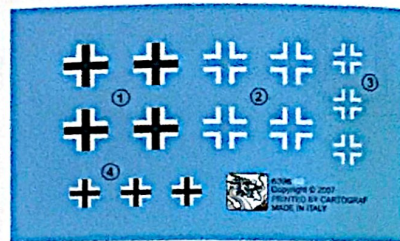


20



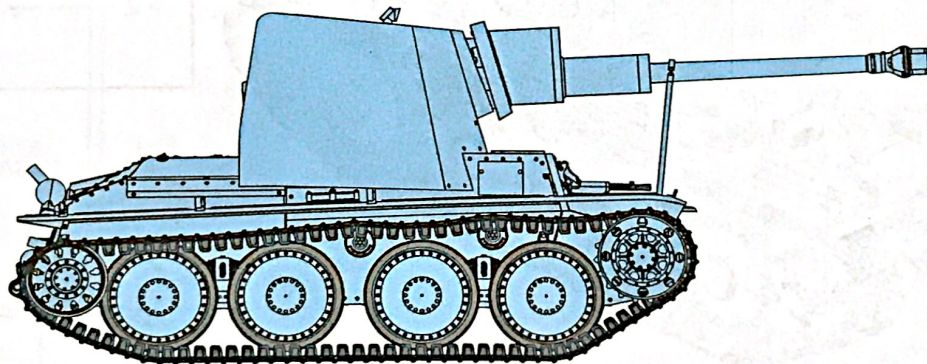
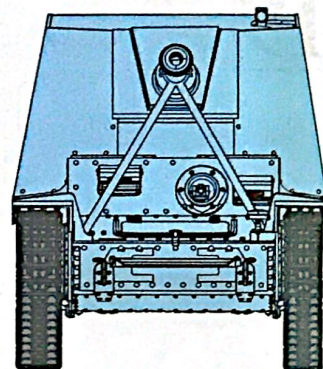
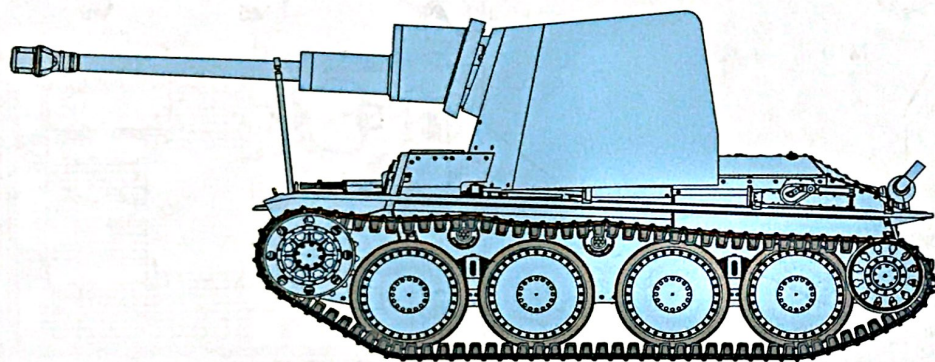
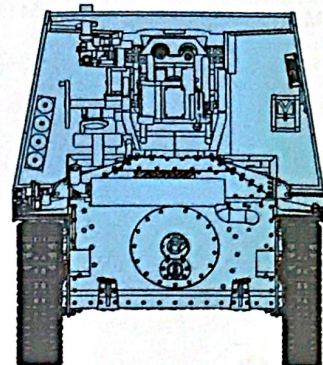
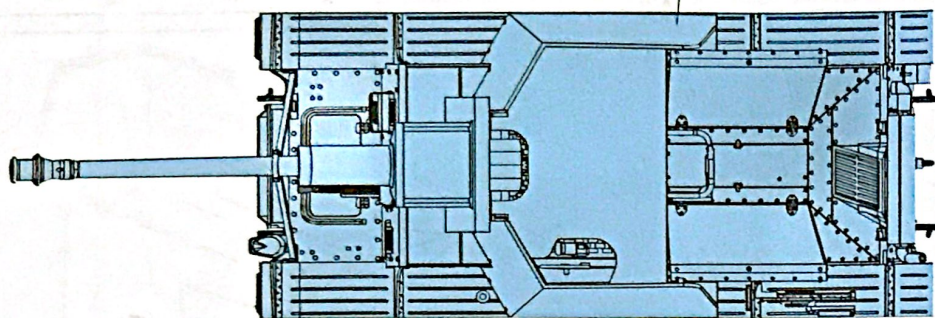
Marking & Painting

マーキング及び塗装図 Markierungen und Bemalung Decoration et Peinture Marchio & Pittura 標貼及着色指示



Unidentified Unit, Eastern Front 1945

H 403 H 3240



Dragon Europe: c/o Hobby Pro Marketing Ges. m.b.H.
Am Leonhardbach 7, A-8010 GRAZ, AUSTRIA

Master Grade Model by Copyright © 2007
DRAGON 6396-01

■ デカールの貼り方

- ① デカールを貼るごころのほこりや汚れを、ぬらした布できれいにふきとってください。
- ② 貼りたいデカールを台紙ごとハサミで切りとり、1枚づつ水またはぬるま湯に台紙を下にして20秒くらい浮かべます。
- ③ 水から出したらタオルの上ののせ、指先でデカールが動くか確かめた後、貼るところにおいて静かに台紙をずします。
- ④ 指先に少し水をつけて正確な位置にデカールを動かした後で、やわらかく、よく水を吸う布でデカールを押さえて内側の水分や気泡を押し出します。
- ⑤ デカールが完全に乾いたら少し水をつけた布で、デカールのまわりのノリをふきとります。

■ Modo esatto per applicare le decalcomanie

- ① Pulire la superficie del modello con un panno umido.
- ② Ritagliare ciascun disegno dal foglio decalcomanie e immergerli in acqua calda per 20 secondi.
- ③ Controllare col polpastrello se il disegno è allentato sulla base di carta. In questo caso, applicarlo nella esatta posizione sul modello facendolo scivolare dalla base di carta.
- ④ Spostare il disegno nella esatta posizione mediante il polpastrello umido, quindi togliere l'acqua in eccesso e le bolle d'aria sotto la decalcomanie mediante un panno soffice di cotone.
- ⑤ Quando la decalcomanie sono asciutte, togliere con un panno umido l'eccesso di colla intorno alla decalcomania stessa.

■ Correct Method for Applying Decals

- ① Clean the model surface with a wet cloth.
- ② Cut out each decal design from the decal sheet, and dip it in warm water for 20 seconds.
- ③ Use a fingertip to check if the decal is loose from the backing paper. If so, place it in the proper position on the model, and slide it off the backing paper onto the model.
- ④ Move the design to the exact position with a wet fingertip, and squeeze out any excess water or air bubbles under the decal with a soft cotton cloth.
- ⑤ When the decals are dry, use a wet cloth to gently wipe away any residue left around them.

■ Comment appliquer les décalcomanies correctement

- ① Nettoyer la surface du modèle avec un chiffon humide.
- ② Découper chaque décalcomanie de sa feuille de papier et la plonger dans l'eau tiède pendant vingt secondes.
- ③ Vérifier avec le bout de doigt si le dessin se détache de son papier-support. Si oui, le positionner à l'endroit choisi sur le modèle et retirer doucement le papier-support.
- ④ Positionner la décalcomanie correctement avec un doigt humide et éponger tout restant d'eau et toutes bulles d'air sous la décalcomanie avec un chiffon doux.
- ⑤ Quand les décalcomanies sont sèche, détacher le colle autour des décalcomanies avec un chiffon humide.

■ Das Korrekte Aufbringen der Abziehbilder

- ① Oberfläche des Modells mit feuchtem Tuch reinigen.
- ② Jedes Motiv einzeln aus dem Bogen heraus schneiden und 20 Sekunden in warmes Wasser tauchen.
- ③ Mit dem Finger prüfen, ob sich das Motiv vom Trägerpapier gelöst hat. Wenn ja, so schieben Sie es vom Papier weg und seine genaue Position auf dem Modell.
- ④ Korrigieren Sie die exakte Lage mit nasser Fingerspitze und drücken Sie Wasserblasen unter dem Abziehbild mit einem weichen Baumwolltuch weg.
- ⑤ Entfernen Sie beim Antrocknen der Abziehbilder die Klebmittelränder mit einem feuchten Tuch.

■ 貼上水印標貼的正確方法：

- ① 用濕布抹乾淨模型表面。
- ② 按照各標貼的形狀從標貼紙上切出，浸到溫水之中約20秒。
- ③ 用指尖試行觸摸以確定標貼是否已脫離底紙，如果屬實，則把標貼從底紙放到模型表面的適當位置上，小心地將底紙移去，把標貼留在模型表面。
- ④ 以濕水的指尖把標貼移到正確的位置上，再用柔軟的綿質布料把標貼壓平，以擠出標貼底下的氣泡和水份。
- ⑤ 標貼乾後，用濕布輕拭標貼及其附近的模型表面，以洗去可能殘留在標貼附近的多餘膠水，確保效果完美。

1:35

7.5cm Stu.Kan.auf Pz.Kpfw.38(t) 14

cyber-hobby.com

6396-01B

