

Армейский вездеход ГАЗ-69

72505

МАСШТАБ
1:72
SCALE



GAZ-69 Military all-terrain vehicle

72505

15 июля 1953 года на Горьковском автомобильном заводе был начат выпуск автомобиля повышенной проходимости ГАЗ-69, прозванного в народе "козликом". Первые опытные образцы "козлика" появились еще в 1948 году. Автомобиль был создан группой ведущих специалистов Горьковского автозавода: Ф.А. Лепендиным, Г.К. Шнейдером, Б.Н. Панкратовым, С.Г. Зислиным, В.Ф. Филюковым, В.И. Подольским и В.С. Соловьевым под руководством Г.М. Вассермана - ведущего конструктора БА-64, ГАЗ-67 и ГАЗ-М20.

ГАЗ-69 с самого начала был задуман как простой по устройству автомобиль с легкодоступными для обслуживания и ремонта узлами. Как машина повышенной проходимости, ГАЗ-69 представляла собой незаурядную конструкцию. Большой дорожный просвет (210 мм), малые передний и задний свесы, привод на все колеса, шесть передач, небольшая длина, очень удачное распределение веса по осям; выгодно подобранные передаточные отношения в трансмиссии позволяли ей уверенно идти по снежной целине и грязи. «ГАЗик» уверенно брал тридцатиградусные подъемы, преодолевал брод глубиной 0,7 м и к тому же мог буксировать прицеп общим весом 850 кг. Если предшественник ГАЗ-67Б, при несколько меньшем весе и равной мощности двигателя, имел среднетехническую скорость при движении по грунтовым дорогам 25 км/ч, то у ГАЗ-69 она составляла 35-40 км/ч. Значение этих качеств у машины, которая эксплуатируется большей частью в районах с грунтовыми дорогами, вдалеке от ремонтных баз, трудно переоценить.

ГАЗ-69, как и любой автомобиль повышенной проходимости того времени, имел раму, которая штамповалась из листовой стали. У внедорожника был упрощенный кузов с цельнометаллическим основанием и съемным брезентовым верхом. Модель была оснащена всем необходимым: кронштейнами для крепления лопаты, топора, носилок, проемами для хранения съемных верхних половинок дверей. Тент вместе со своим каркасом при необходимости убирался в кузов. Автомобиль был оснащен четырехцилиндровым двигателем рабочим объемом чуть больше двух литров и мощностью 55 л.с. Уже 7 ноября 1953 года машины принимали участие в параде на Красной площади. Весной 1954 года первые партии автомобилей отправились на целинные земли для обслуживания работников сельского хозяйства. В том же году ГАЗ-69 появился на дрейфующих полярных станциях "Северный полюс 3" и "Северный полюс 4", где эффективно использовался в крайне суровых климатических условиях несколько лет. В армии машины тоже получили признание - служили тягачами для буксировки пушек, в том числе противотанковых, а также минометов и тяжелых пулеметов. Машина послужила базой для создания ряда специальных армейских автомашин, в частности, автомобиля радиационной и химической разведки ГАЗ-69рх и пусковой установки 2Г126 противотанкового ракетного комплекса 2К15 "Шмель". В инженерных войсках машина использовалась для установки на ней дорожного индукционного миноискателя ДИМ.

На Горьковском автомобильном заводе ГАЗ-69 выпускался до 1956 года. Затем его производство было передано на Ульяновский автозавод, где после небольшой модернизации он сходил с конвейера вплоть до 1976 года. За двадцать лет было произведено более 600 тысяч "козликов". ГАЗ-69 поставлялся в 56 стран мира, где он заслужил звание лучшего армейского автомобиля повышенной проходимости.

In July 15, 1953, at Gorky Motor Car Plant production of GAZ 69 all terrain vehicle was begun. It was popularly nicknamed "kozlik (billy goatie)" or "gazik". First prototypes of the "goatie" appeared as far back as 1948. This model was developed by the group of engineers from Gorky Motor Car Plant consisted of F.A. Lependin, G.K. Shneider, B.N. Pankratov, S.G. Zislain, V.F. Filukov, V.I. Podolskiy, and V.S. Soloviev under supervising by G.M. Vasserman, the leading designer of BA 64, GAZ 67, and GAZ M 20.

From its very beginning, GAZ 69 was conceived as a simple in its structure car with assemblies easily accessed for service and repair. As an off road car, GAZ 69 represented an unique structure. High ground clearance (210 mm), lesser front and rear overhangs, all wheel drive, six gears, lesser length, successful weight distribution over axes, advantageous gear ratios in its transmission allowed it to move confidently through untrodden snow cover and mud. "Gazics" confidently overcame thirty degree angle slopes, got over fords of 0.7 meters' depth, and, besides, could tow a trailer with overall weight of 850 kg. If its predecessor, GAZ 67B, under lesser weight and the same power possessed average schedule speed of 25 km/h when moving by earthroads, GAZ 69 showed 35-40 km/h. Significance of these qualities in the car, which is operated mainly in the areas with unsurfaced roads, too far from repair and service stations, was hardly to overrate.

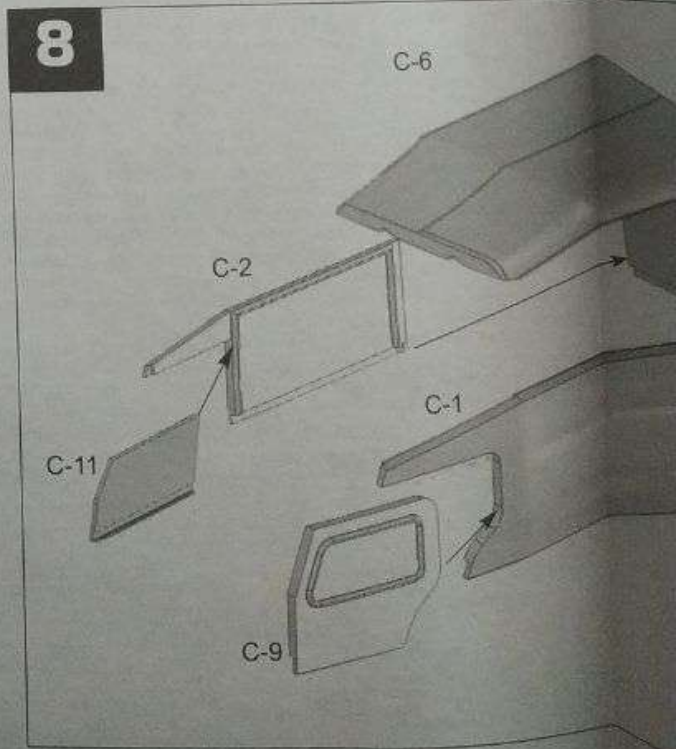
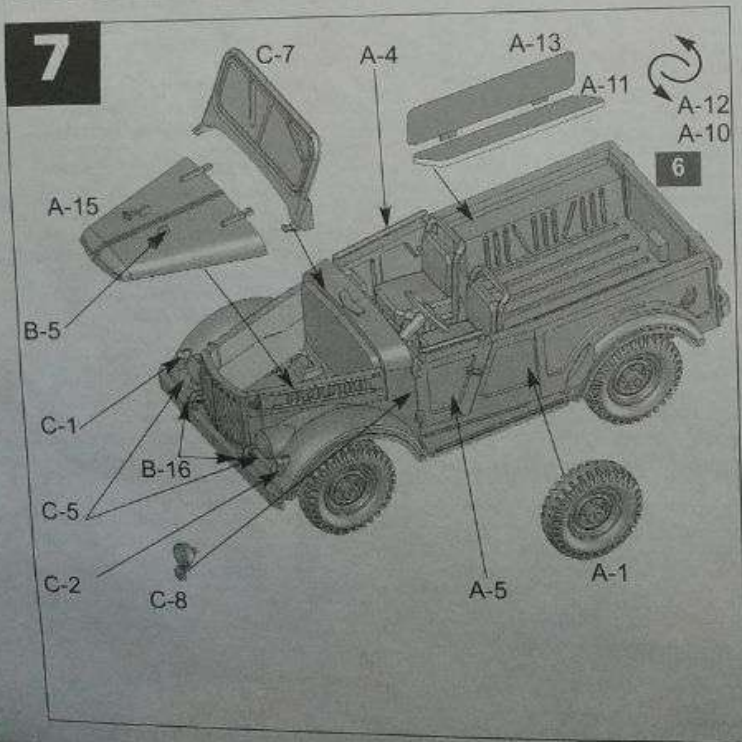
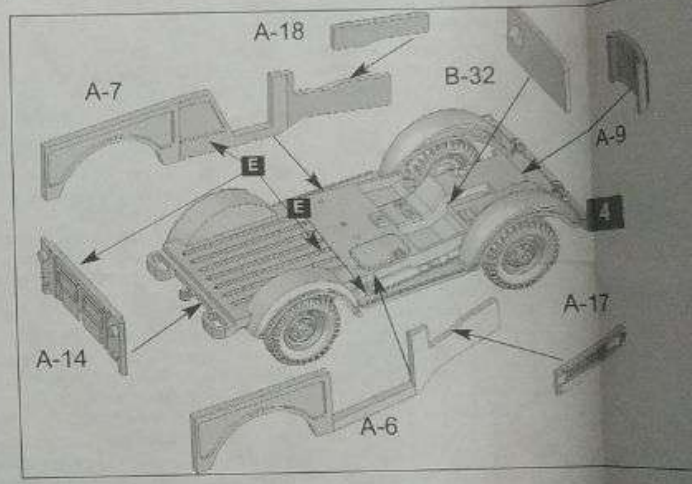
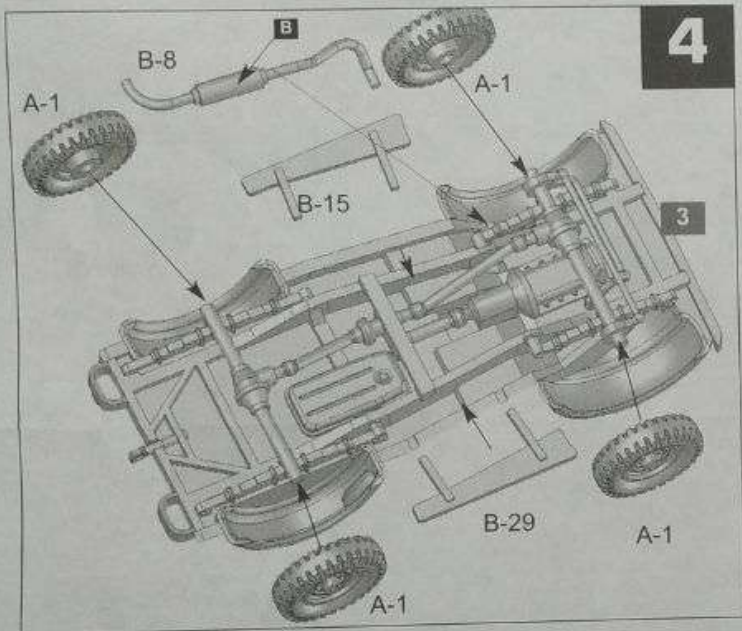
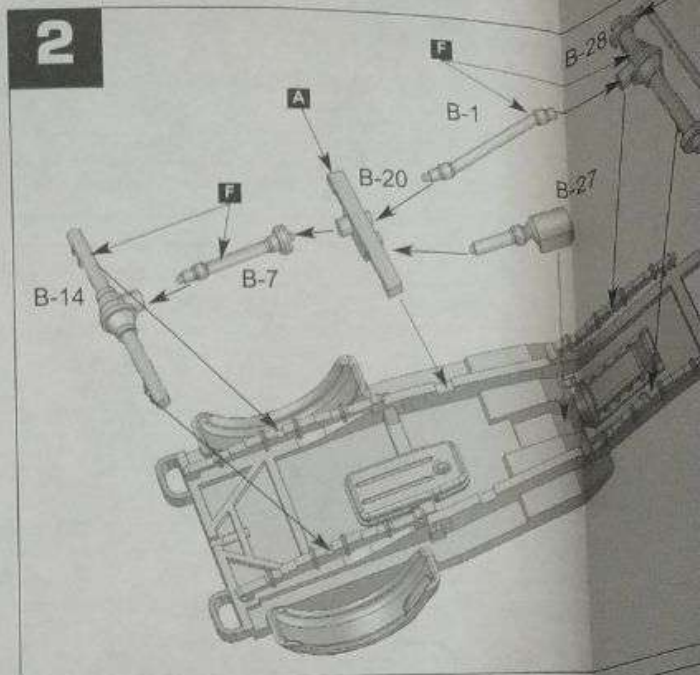
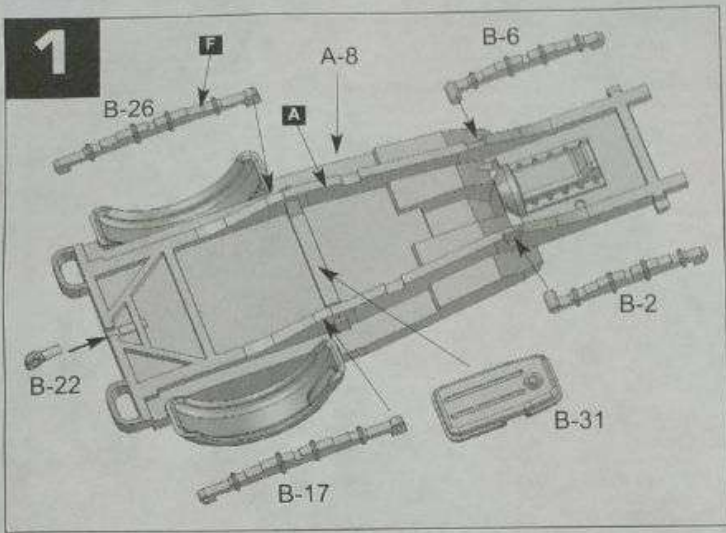
GAZ 69 as any other off road car of its time had a chassis punched of sheet steel. The car had a simplified body with all metal body bottom and removable convertible top. The model was equipped with all necessary brackets for spade, axe, and stretcher, body apertures for keeping demounted upper leafs of doors. Its tent along with roof carrier could be removed and put into the body if necessary. The car was equipped with a four cylinder engine with displacement volume of little more than two liters with output of 55 horsepower. Already on November 7, 1953, these cars took part in the Parade on the Red Square in Moscow. In spring 1954 the first lots of cars were delivered in virgin lands for service in agriculture industry. In the same year GAZ 69 was appeared on the floating polar stations "Severnyi Polius 3" and "Severnyi Polius 4", where these cars were used in harsh polar climate for several years in very efficient way. In the Army these cars won the deserved recognition - they used as towing vehicles for cannons, including anti tank ones, and also mortars and heavy machine guns. The car served as basic for designing special army cars, particularly a car for radiological and chemical reconnaissance, GAZ 69RCh, and 2Г126 launcher of anti tank guided weapon system 2К15 "Shmel" (Bumble bee). In combat engineer troops the car was used for installation of ДИМ road inductive mine detectors. GAZ 69 was manufactured at Gorky Motor Car Plant up to 1956. Then, its manufacturing were transferred to Uliyanovsk Motor Car Plant, where after insignificant modernization they came off the assembly line down to 1976. Over twenty years there were manufactured more than 600 thousand "billy goaties". GAZ 69 was exported or lent as technical assistance to 56 countries, where it won the title of the best military off road vehicle.

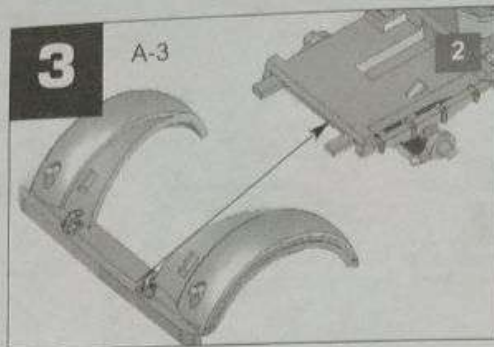
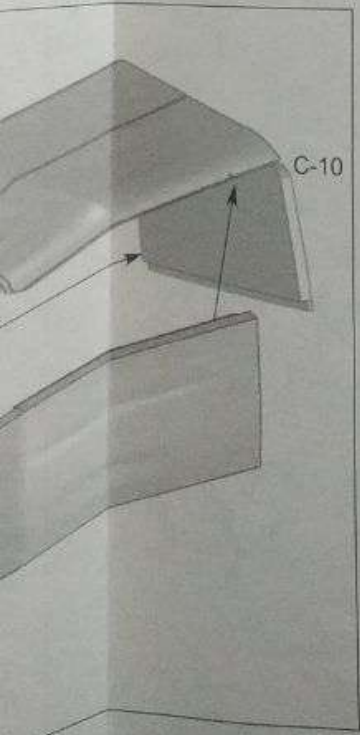
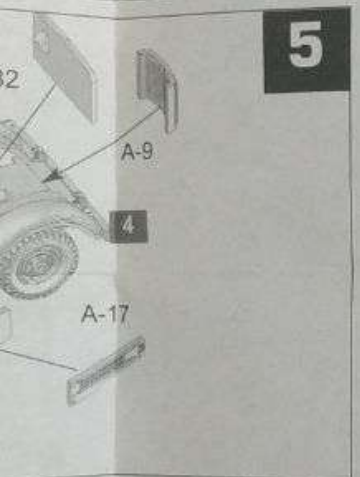
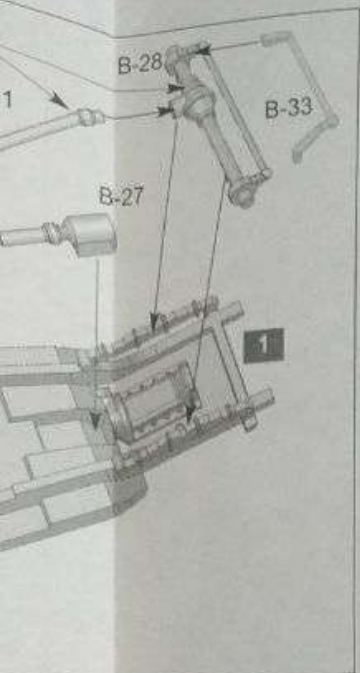
ТЕХНИЧЕСКИЕ ДАННЫЕ ГАЗ-69

Длина	3850 мм
Ширина	1750 мм
Высота	2030 мм
Колесная база	2300 мм
Масса	1525 кг
Скорость	90 км/ч
Макс. мощность при 3700 об./мин	55 л.с.
Число цилиндров	4
Объем двигателя	2,12 л
Передачи	три переднего хода, одна заднего
Запас топлива	48 л главный бак 27 л дополнительный бак

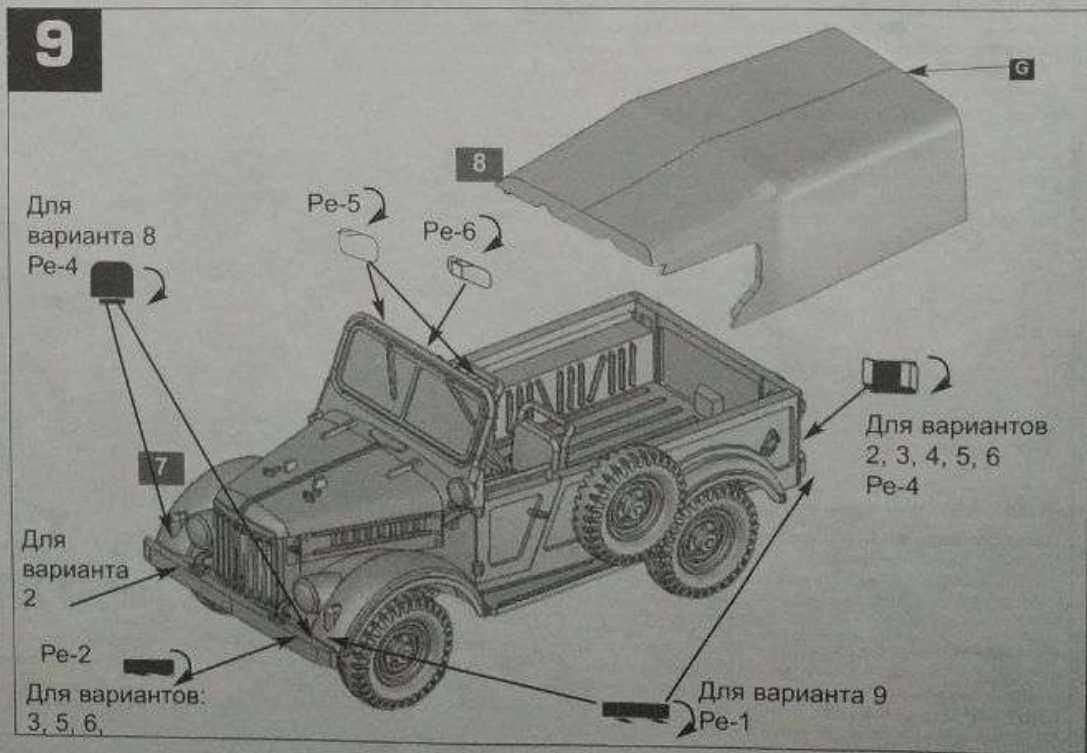
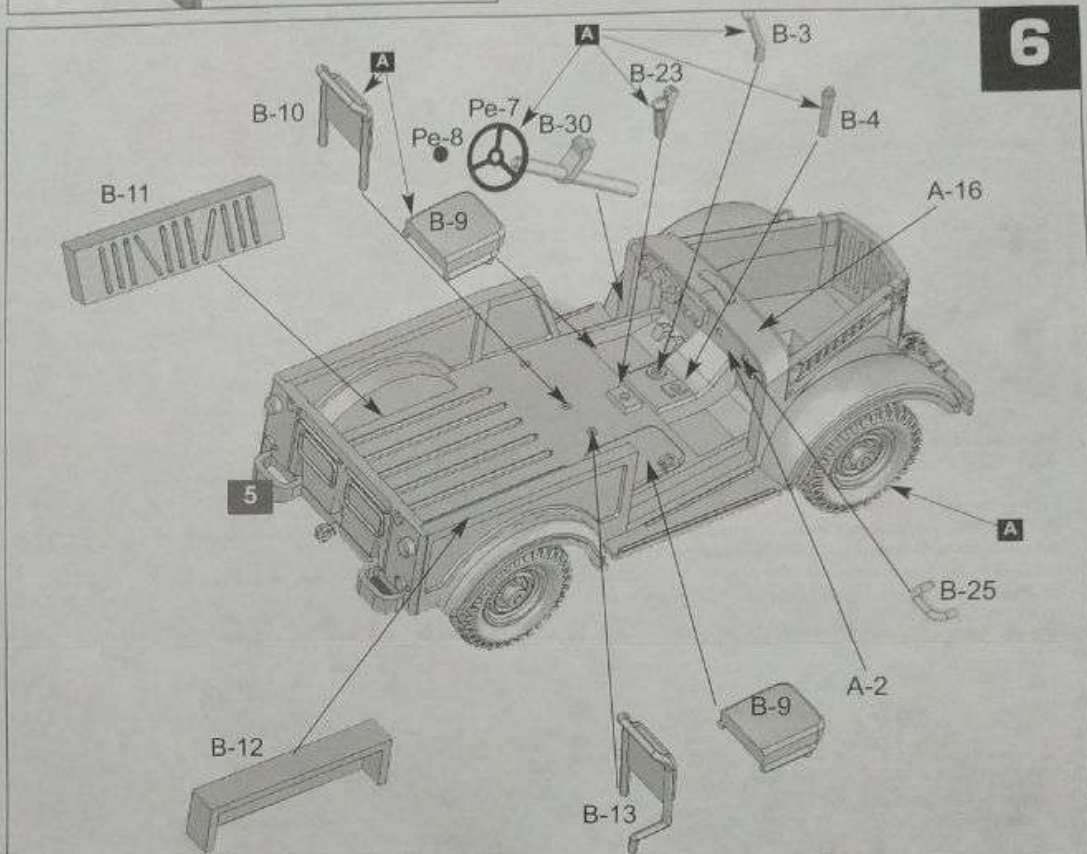
SPECIFICATIONS GAZ-69

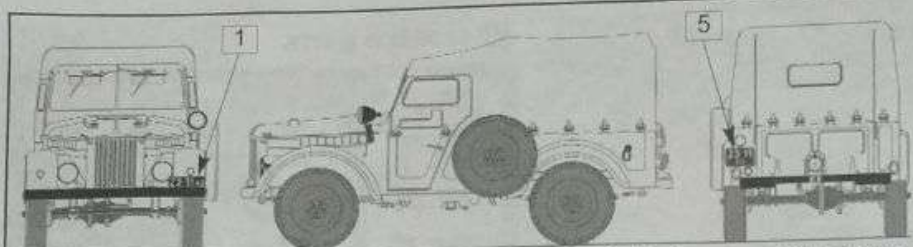
Length	3850 mm
Width	1750 mm
Height	2030 mm
Wheel base	2300 mm
Weight	1525 kg
Speed	90 km/h
Max. Capacity at 3700 ob./min	55 h.p.
Number of cylinders	4
Engine volume	2,12 l
Transfers	Three forward courses, one back
Fuel stock	48 l the main tank of 27 l an additional tank



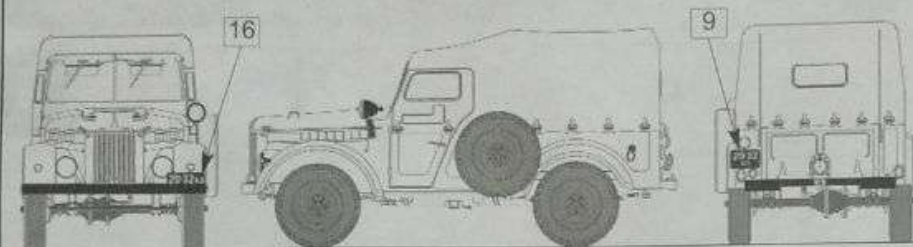


Photoetch parts

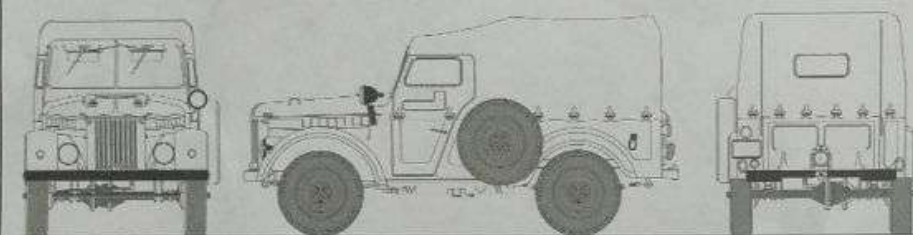




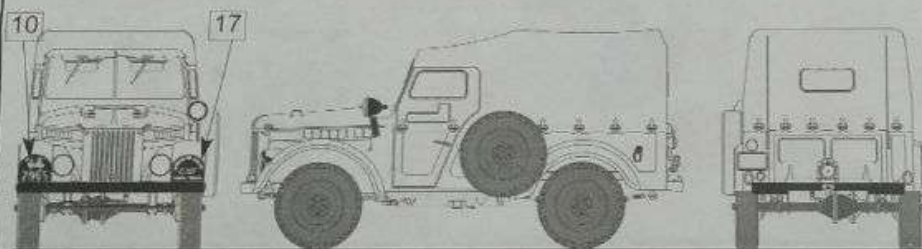
5. ГАЗ-69 ГАЗ-69 на данной машине прапорщик Колониари А. И. обучал вождению слушателей Киевского Высшего Военного-Авиационного училища ВВС. Киев, 1972 год



6. ГАЗ-69 машина Пограничные войска СССР. Казахстан. 1972 г.
GAZ-69 the car Frontier troops of the USSR. Kazakhstan. 1972.

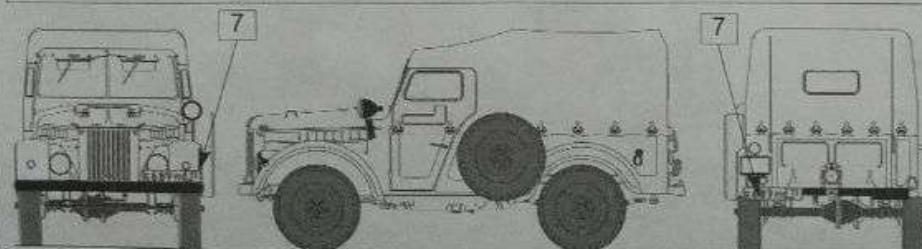


7. ГАЗ-69 на данной машине лидер Вьетнамской революции Хо Ши Мин приветствовал личный состав первой бронетанковой роты армии Северного Вьетнама.
GAZ-69. By the given car the leader of Vietnamese revolution Хо Ши of Mines welcomed staff of the first armoured rotы armies of Northern Vietnam.



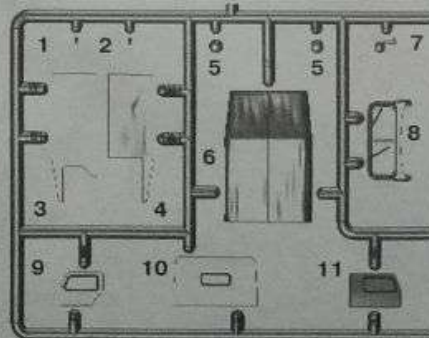
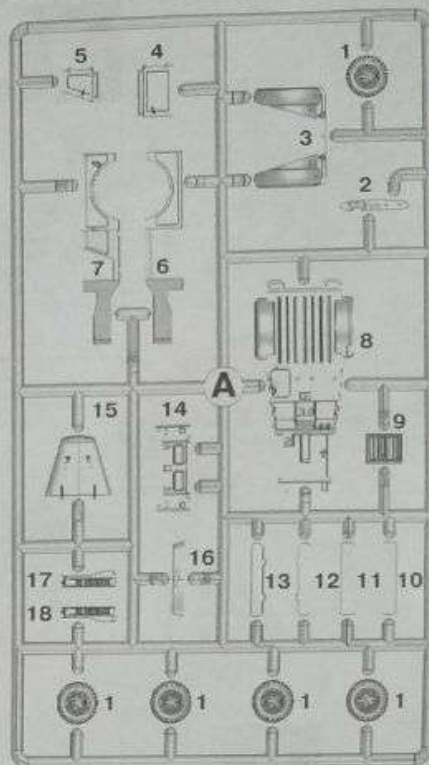
8. ГАЗ-69. Председатель Совета министров Хрущев и министр иностранных дел Громыко во время осмотра государственной фермы Сурантарха (оборудование для ее сооружения было подарено Советским Союзом). Индия, 13 февраля 1960 года.
GAZ-69. The chairman of Ministerial council Khrushchev and Minister for Foreign Affairs Gromyko during survey of state farm Сурантарха [the equipment for its construction has been presented by Soviet Union]. India, on February, 13th, 1960.

Окраска данных моделей: Кузов темно-зеленый цвет (светло-бежевого цвета). В черный цвет - рама (в значит, передний и задний буферы), ведущие мосты, рессоры, колеса, подножки кузова. Черными должны также быть ободки фар, корпуса подфарников и задних фонарей, фара-искатель и ее кронштейн, резиновое кольцо вокруг горловины бензобака, уплотнители лобового стекла.



9. ГАЗ-69 «Труженик»

Окраска модели: Кузов светло-бежевого цвета. В черный цвет - рама (в значит, передний и задний буферы), ведущие мосты, рессоры, колеса, подножки кузова. Черными должны также быть ободки фар, корпуса подфарников и задних фонарей, фара-искатель и ее кронштейн, резиновое кольцо вокруг горловины бензобака, уплотнители лобового стекла.



ВНИМАНИЕ! Клей и краски в комплект не входят. • Работать с клеем и красками следует в хорошо проветриваемом помещении вдали от источников открытого огня. • Для сборки рекомендуется применять полистирольный клей ПС или его зарубежные аналоги. • Для аккуратного отделения деталей от литниковых рамок и зачистки используйте специальный модельный нож.
CAUTION! No glue and paints are included. • Work at well ventilated area when use glue or paint. Beware of open fire. • Employ modelling scissors and cutter or file to take parts off from the runner frame and to remove excessive plastic.



15 июля 1953 года, на Горьковском автомобильном заводе был начат выпуск автомобиля повышенной проходимости ГАЗ-69. За двадцать лет было произведено более 600 тысяч машин. ГАЗ-69 поставилась в 56 стран мира, где заслужил звание лучшего армейского автомобиля повышенной проходимости.

On July 15, 1953, at Gorky Motor-Car Plant the production of GAZ-69 all-terrain vehicle was begun. Over twenty years there were manufactured more than 600 thousand cars. GAZ-69 was exported or lent as technical assistance to 56 countries. It won the title of the best military off-road vehicle there.

1. 51-й горьковский парашютно-десантный Краснознаменный ордена Бунина 3-й степени полк имени Дмитрия Донского
51st Guards paratrooper Savorov's records of 3rd degree a recipient of a name of Dmitry Donolovo



2. Машина польских десантников
The car of the Polish paratroopers.



3. Машина «Белый автомобиль». Екатеринбург. 1965 год.
The car of «Military car inspectors». Ekaterinburg 1965.



4. На данной машине лидер кубинской революции Фидель Кастро с президентом Чили Сальвадором Альенде совершили экскурсию по стране. Куба, 1972.
By the given car the leader of the Cuban revolution Fidel Castro with the president of Chile El Salvador Allende have made excursion on the country. Cuba 1972.



Идентификационный номер	АВАК	Номерной	Model/Ministry
A	Matl Black / черный	68003	23 1749
B	Flaxt / оливковый	113	1765
C	Matl sand / песочный	73082	63 1706
D	Wooden / дерево	79024	110 1735
E	Protective / защитный	73017	102 1712
F	Steel / сталь	86033	87 1760
G	Olive drab / оливковый	73081	86 1711
H	Red / красный	78008	19 1703
I	Matl white / белый матовый	78001	34 1768

72505

MACLUTAB 1:72
SCALE