

[B. M. W. サイドカー]

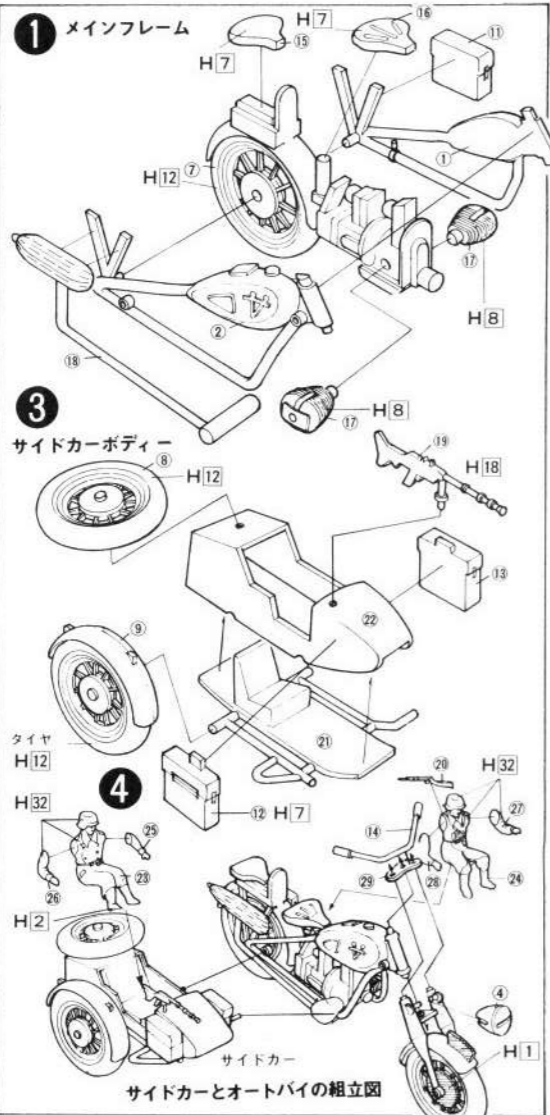
① ⑦に⑬をのりづけし①②  
⑪⑬⑮を図のとこにのり  
つけします。⑩をのりづけし  
ます。

② ③⑤⑥⑩を図のよう  
に組み立てます。

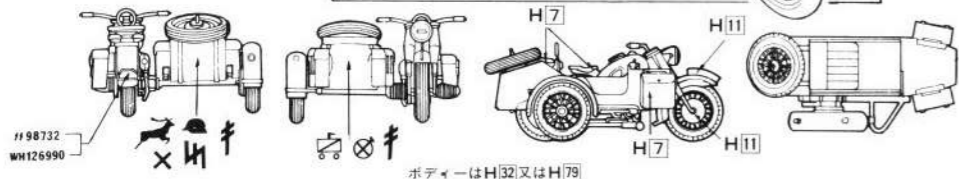


③ ⑧⑨⑫⑬⑮⑰⑲⑳を  
図のよう  
に組み立てます。

④ サイドカーを図のよう  
にのりつけします。フロント  
フォークを図のよう  
にオートバイ  
と⑳にのりつけ  
します。  
サイドカーに㉑㉒㉓をそれ  
ぞれのりつけし㉔㉕㉖をそれ  
ぞれのりつけてオートバイ  
にのりつけ  
します。  
⑭⑮をのりつけ  
します。



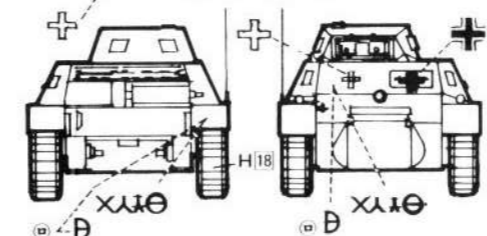
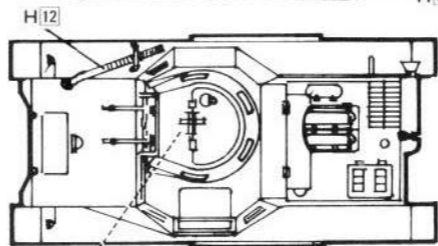
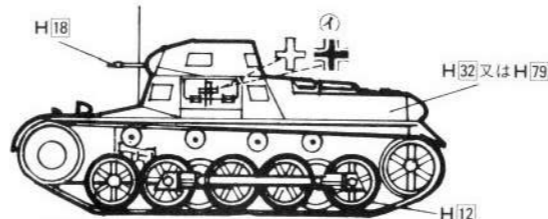
サイドカーとオートバイの組立図



ボディはH32又はH79

塗装とマーキング PAINTING & DECAL

I号戦車の塗装とマーク

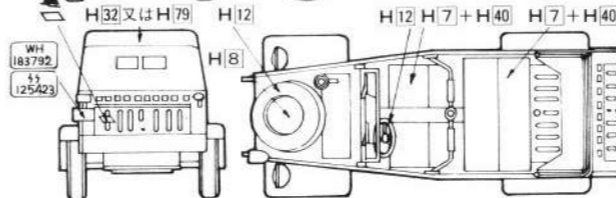
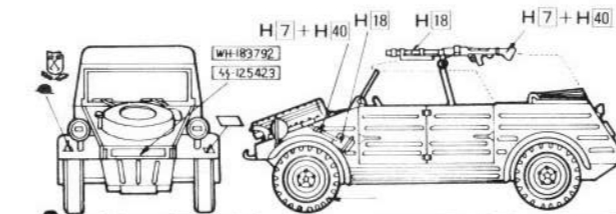


ボディ色がH79のときにはマーク(イ)をはります。

ボディはフィールドグレー  
又はダークイエローを塗ります。

キューベルワーゲンの  
塗装とマーク

ボディはH32又はH79で  
塗ります。



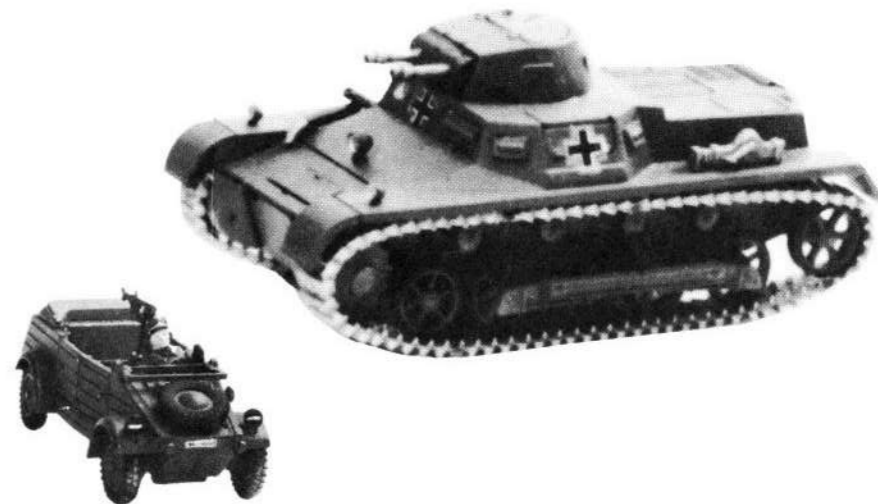
1/76 SPECIAL WORLD ARMOR SERIES No.35

1:76  
SPECIAL  
WORLD  
ARMOR

PANZER KAMPFWAGEN I

GERMAN ARMY PZKpfw I WITH KUBEL WAGEN

I号戦車 キューベルワーゲン付 サイドカー付



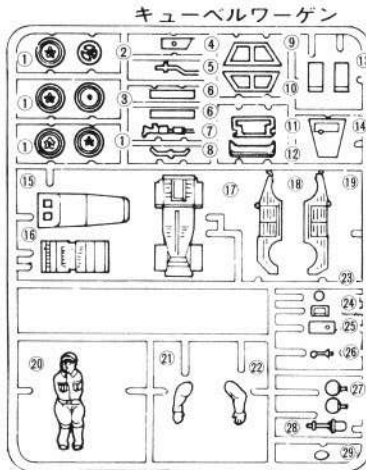
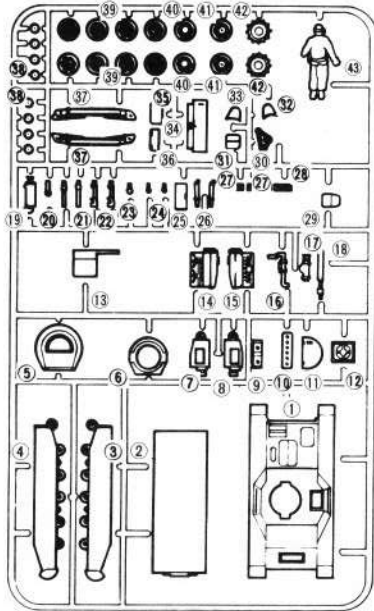
たのしくプラモデルをつくるためにお読みください。  
①組み立てる前に説明書をお読みください。  
②組み立てる前に部品を調べます。  
③部品を取り出した後のビニール袋は、幼児がかぶったりし  
ないように破りすててください。  
④部品の切りはなしはニッパーを使い、余分な部分はナイフ、  
ヤスリ等で仕上げます。  
⑤接着する前に部品を合わせて確かめます。  
⑥色を塗るときは安全な水性塗料を使いましょう。  
⑦接着剤や塗料を使うときは窓をあけます。  
⑧接着剤や塗料の近くでは火を使ってはいけません。  
⑨指定塗料のH8は株式会社Gレオス・水性ホビーカラー、H3はMr  
カラーの番号です。  
⑩デカールはハサミで切りとり、水に20秒位つけてから貼る  
所において静かに台紙をずらしてデカールを貼ります。  
●十分注意していますが、万一、不良品がありましたら当  
社までご連絡ください。

色番号	色
H1	① ホワイト
H2	② ブラック
H7	⑦ ブラウン
H8	⑧ シルバー
H11	⑪ つや消しホワイト
H12	⑫ つや消しブラック
H18	⑱ 黒緑色(基本色、緑、エンジン用)
H32	⑳ タークグレー(フィールドグレー)
H36	㉑ ダークグリーン
H40	㉒ つや消し黒(フラットベース)
H44	㉓ はた色
H47	㉔ レッドブラウン
H59	㉕ 濃緑色(暗緑色)(1)

FUJIMI

フジミ模型株式会社/〒422-8033 静岡県登呂4-21-1 ☎(054)286-0346 FAX(054)286-0349  
MANUFACTURED BY FUJIMI MOKEI CO.,LTD. 4-21-1 SHIZUOKA CITY JAPAN

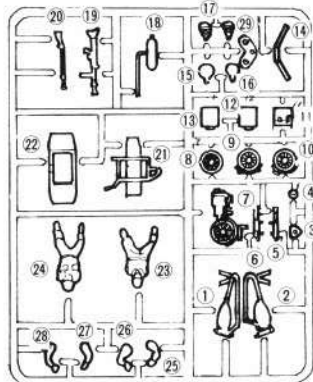
# PANZER I



作る前の注意です。  
よく読んで作ろう。

★組立てる前に必ず説明書  
をよく読んで下さい。  
★ナイフ、ヤスリ、ニッパー、  
ピンセットなどの工具を用意  
します。

## B.M.W. サイドカー



**部品請求カード**  
**SWA-35 1/76 I号戦車**

(部品名) (部品代)+(消費税5%)+(送料)=(合計)

PANZER I	250円	13円	200円	463円
キューベルワーゲン	200円	10円	200円	410円
BMWサイドカー	200円	10円	200円	410円
キャタビラ	100円	5円	80円	185円
デカール (3枚セット)	150円	8円	80円	238円
説明書	100円	5円	140円	245円

氏名 \_\_\_\_\_  
郵便番号 〒 \_\_\_\_\_  
住所 \_\_\_\_\_

76078

## 【I号戦車の組立】

- ③に38・39・40・41・42をせっちやくしてから37をせっちやくします。  
④も同じようにくみたまます。
- ⑮・⑯に⑩・⑫・⑬・⑭をせっちやくし、②に⑮・⑯をせっちやくします。  
②に⑦・⑧・⑲・⑳をせっちやくして⑳・㉓を⑦・⑧にさしこみ②にせっちやくします。

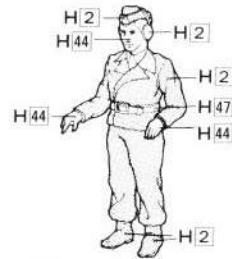
- ③に④・⑩・⑬をせっちやくしてホイールにキャタビラをはめます。

キャタビラをせっちやくします。



キャタビラが長いときはナイフで切り、短いときはかきくひばればびます。  
※キャタビラのせっちやく部分がよくなるからホイールにはめます。

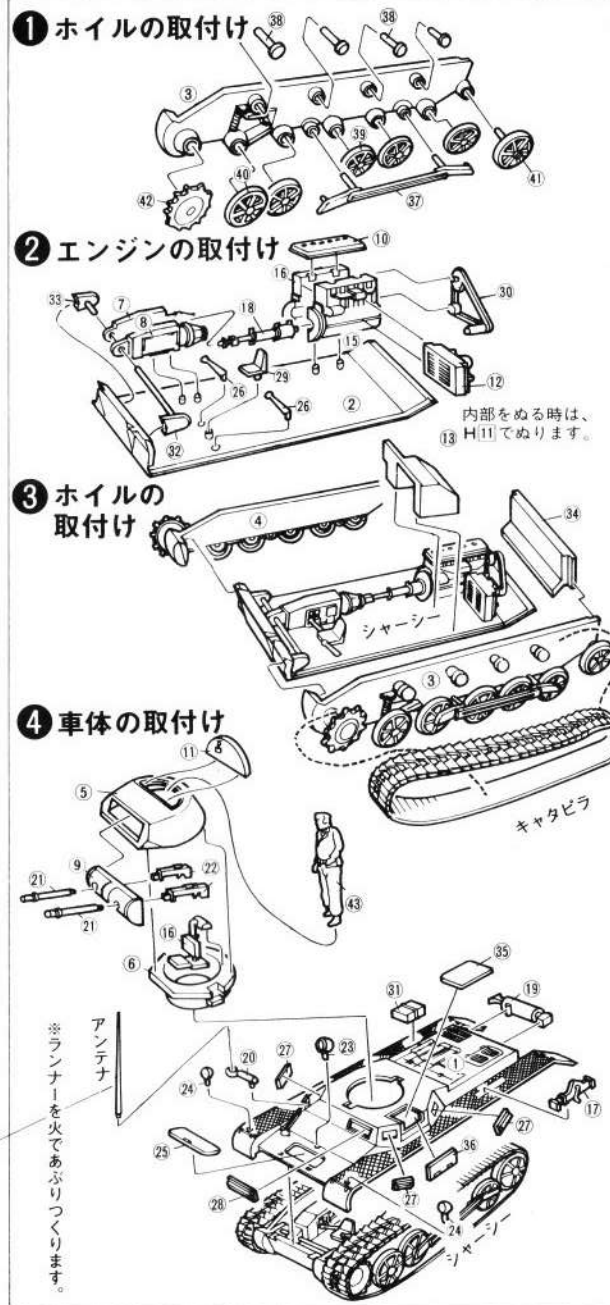
### 戦車兵の塗装



- ④各部品を図のようにせっちやくします。

★火のとりあつかいには充分注意しましょう。

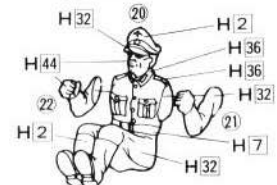
ランナーを火であぶって細くして図のまうにせっちやくすると一段とよくなります。



- ⑭に④、②をのりつけします。図のように⑮に⑧、⑪、⑭、⑯をのりつけてから⑲をのりつけします。  
⑧に⑤、⑦を⑲に⑳をのりつけします。

- ⑰に⑬、⑳、㉑をのりつけてから、⑰(シャーシー)と⑳・㉑(本体)をのりつけします。  
③、㉒、⑫を本体にのりつけします。  
(⑫はオープンの状態です)

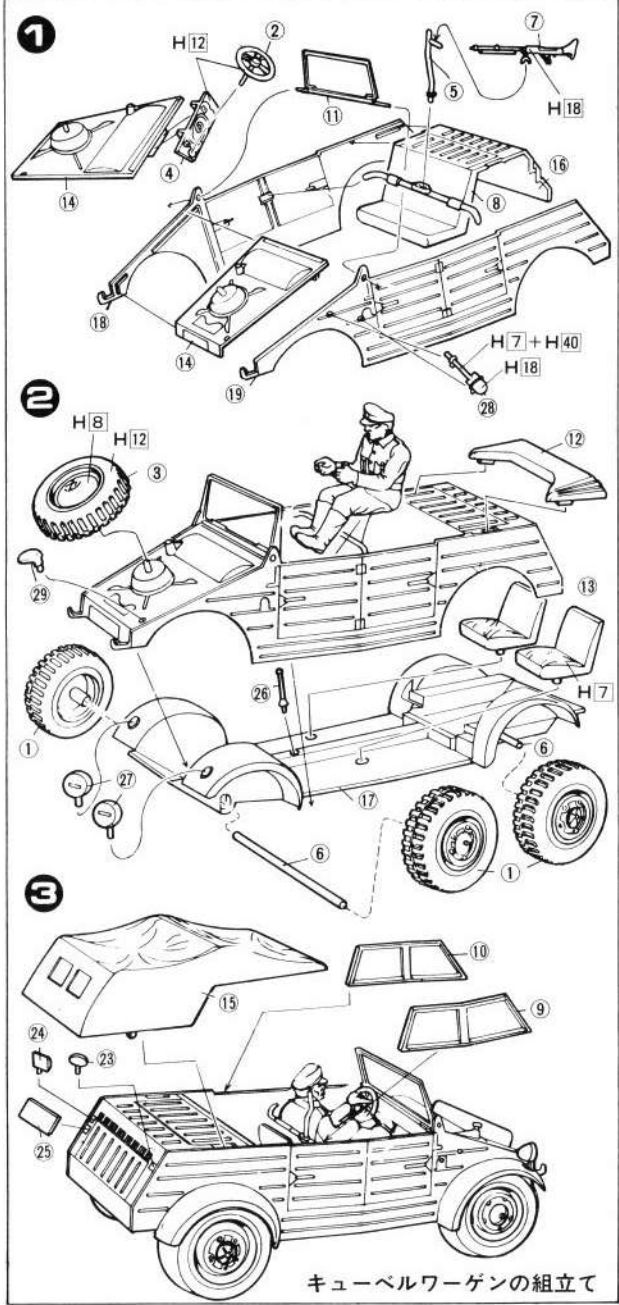
- 図のように⑨、⑩、⑮、㉓、㉔、㉕をのりつけて兵隊を乗せれば完成です。  
(⑨、⑩、⑮はほろをかけている状態です。)



塗装とマークは最後のページです

### パーツを注文される時は

●部品を破損紛失された方は、左記の必要な部品を○でかき、住所、氏名、郵便番号を明記の上このカードと代金を現金書留、又は郵便為替にて当社までお送りください。  
送り先 〒422-8033 静岡市登呂4-21-1  
フジミ模型株式会社「アフターサービス係」



キューベルワーゲンの組立て

+

+

+

X

⊖

+

+

人

X

⊖

+

+

人

⊖

⊖

人

人

PANZER I<sub>B</sub>



WM-88272



1/76

B.M.W. SIDECAR

W1 - 102101



W1 - 102400



W1  
102101



W1  
102400



$\frac{1}{76}$

**SCHWIMM WAGEN**

$\frac{1}{76}$

**KUBEL WAGEN**