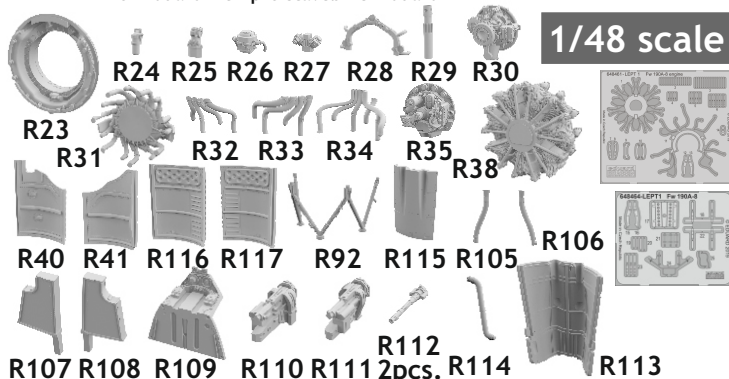


# 648 941 Fw 190A-7 engine & fuselage guns

for Eduard kit - pro stavebnici Eduard

**eduard**  
**BRASSIN**

1/48 scale



## COLOURS

GSI Creos (GUNZE)			Mr.METAL COLOR	
AQUEOUS	Mr.COLOR		Mr.COLOR	
[H7]	[C7]	BROWN	[MC214]	DARK IRON
[H8]	[C8]	SILVER		
[H12]	[C33]	FLAT BLACK		
[H70]	[C60]	RLM02 GRAY		
	[C45]	SAIL COLOR		

This product contains metal and resin detail parts for upgrading scale plastic models. When selecting this set make sure that it is for the kit mentioned in product name as these sets are made specifically for that kit. When upgrading the model some cutting or corrections may be necessary for parts to fit accurately. **WARNING!** This set contains small and sharp parts. Work carefully in a ventilated and well-lit room. Safety glasses are recommended. This product is not suitable for children below 14 years of age.

Tento výrobek obsahuje leptané a odlévané detaily pro úpravu a vylepšení plastického modelu. Při výběru sady kovových detailů zkontrolujte, zda je určena pro model, který chcete upravit. Model, pro který je sada určena, je uveden u názvu výrobku. Pro přesnou aplikaci kovových a odlévaných dílů může být zapotřebí upravit díly upravovaného modelu. **POZOR!** Sada obsahuje

**eduard**

435 21 Obrnice 170  
Czech Republic

www.eduard.com

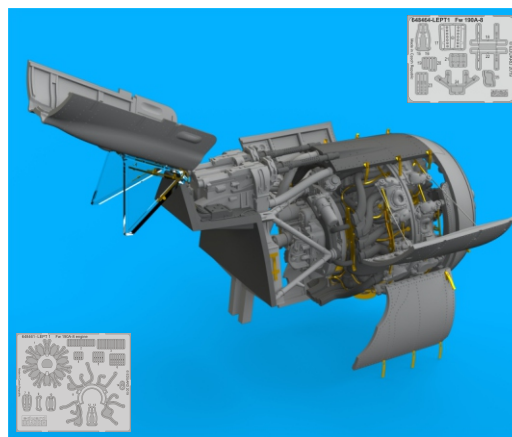
59,95



# 648 941 Fw 190A-7 engine & fuselage guns 1/48

for Eduard kit - pro stavebnici Eduard

**BRASSIN**



**BRASSIN**

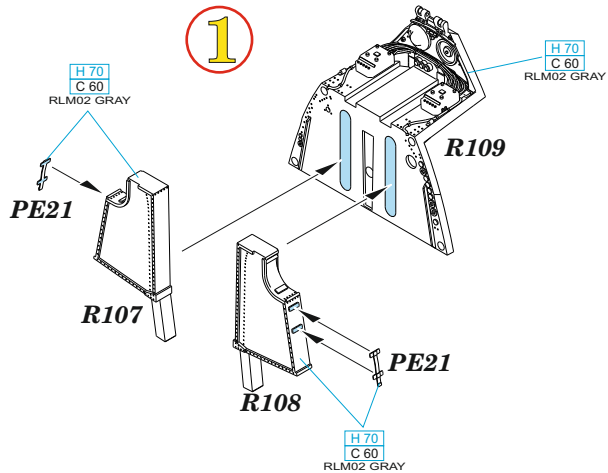
**eduard**



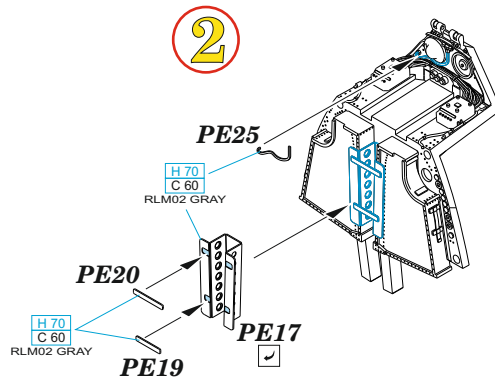
**BEST BRASS RESIN AROUND!**

**A**

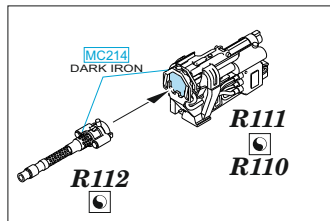
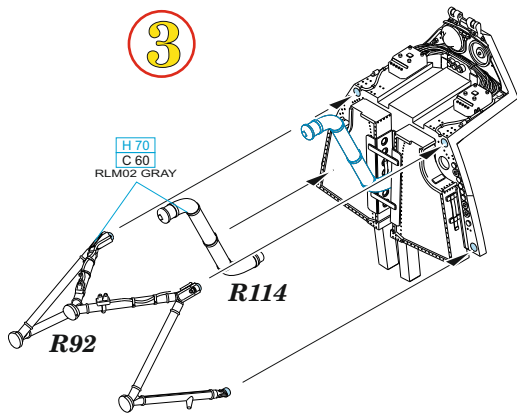
**1**



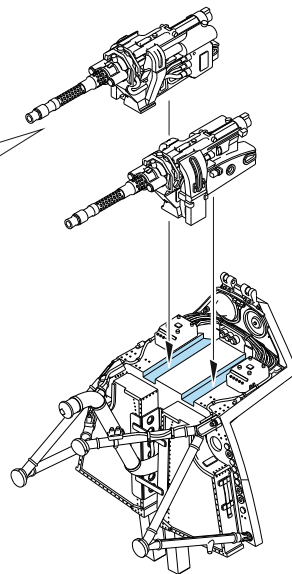
**2**



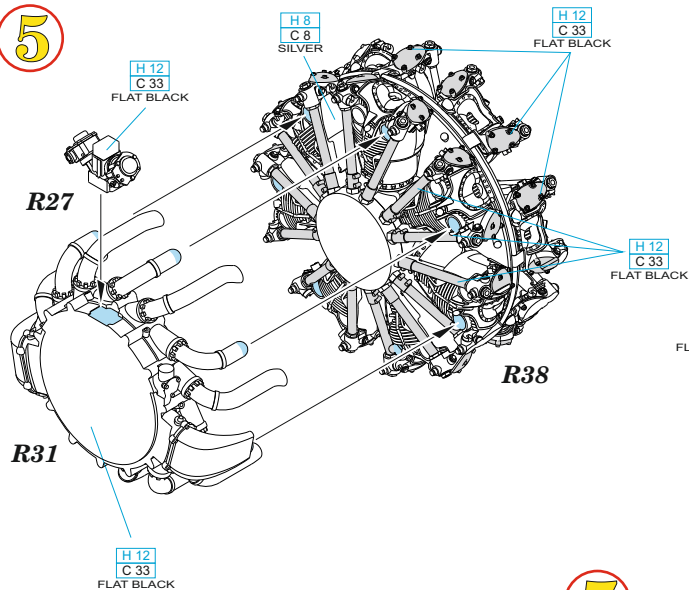
**3**



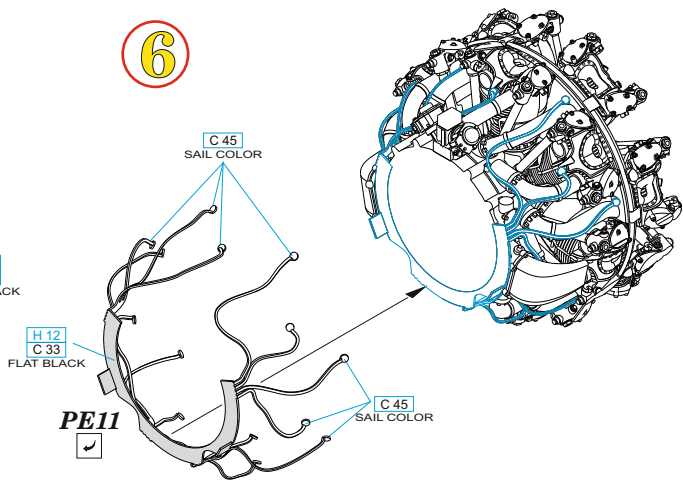
**4**



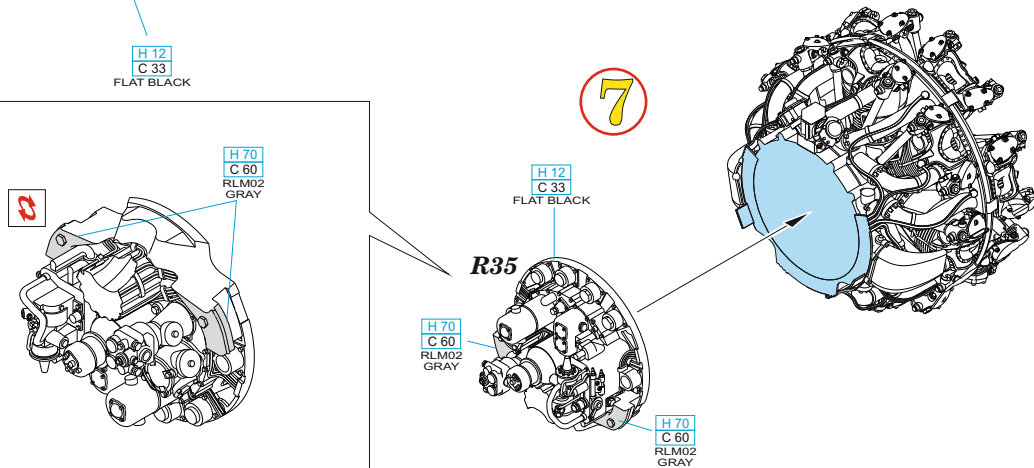
5





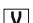






6

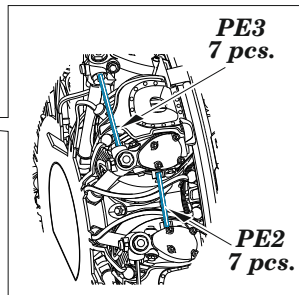
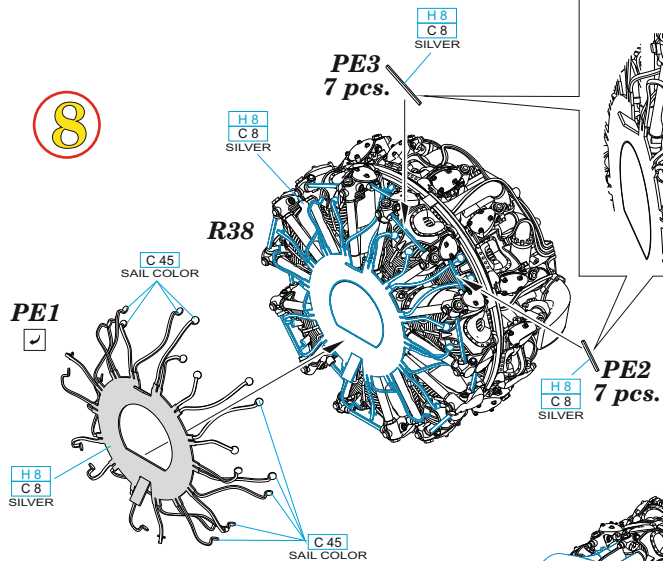


7

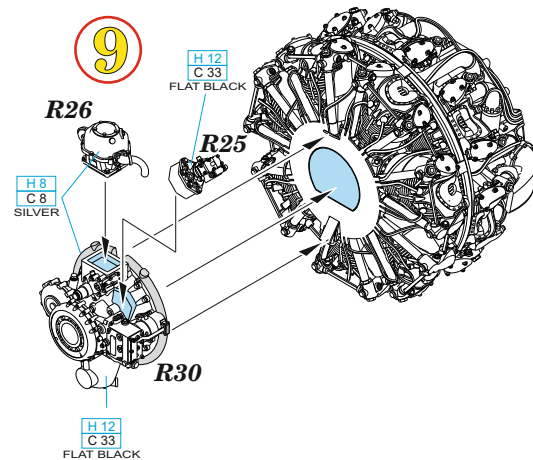


-  REMOVE  
ODSTRANIT
-  GRIND  
OBROUSIT
-  DRILL HOLE  
VRTAT OTVOR
-  SYMMETRICAL ASSEMBLY  
SYMETRICKÁ MONTÁŽ
-  SCRIBE THE PANEL AND HOLES  
RYTI
-  REVERSE SIDE  
OTOČIT
-  BEND  
OHNOUT
-  OPTION  
VOLBA
-  REPLACE  
NAHRADIT

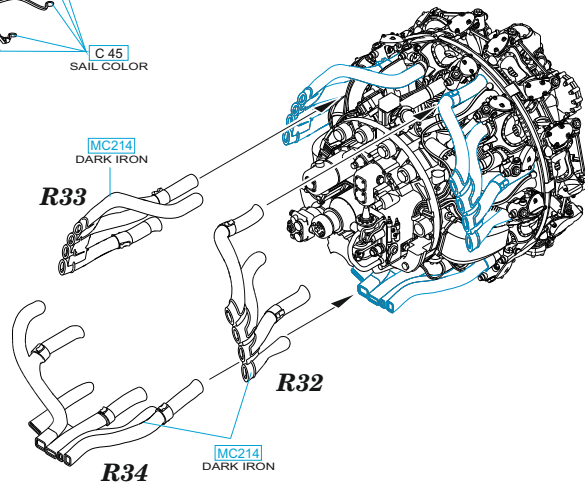
8



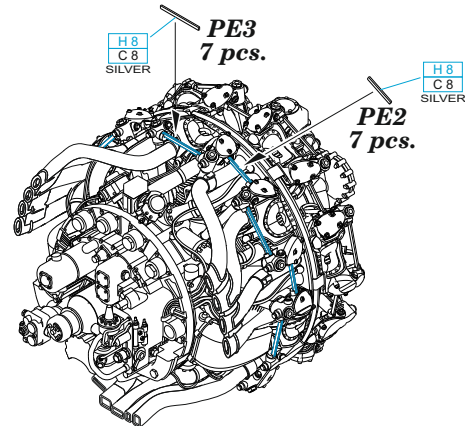
9



10

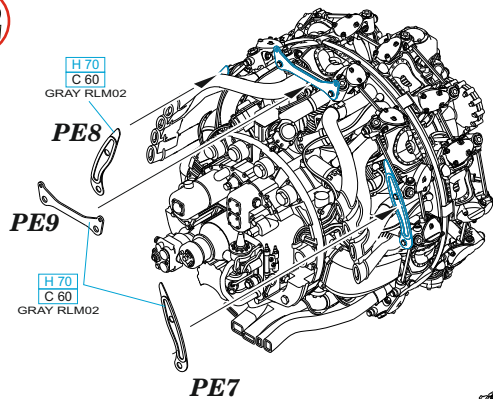


11

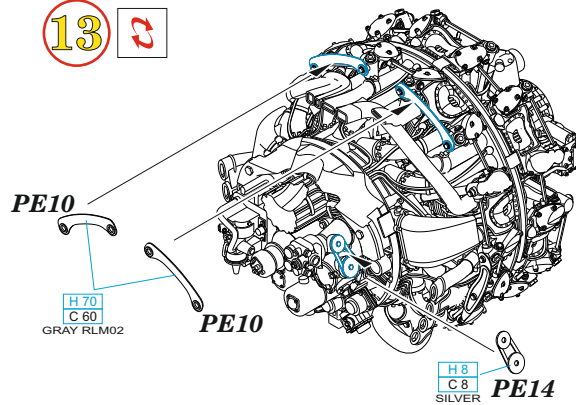




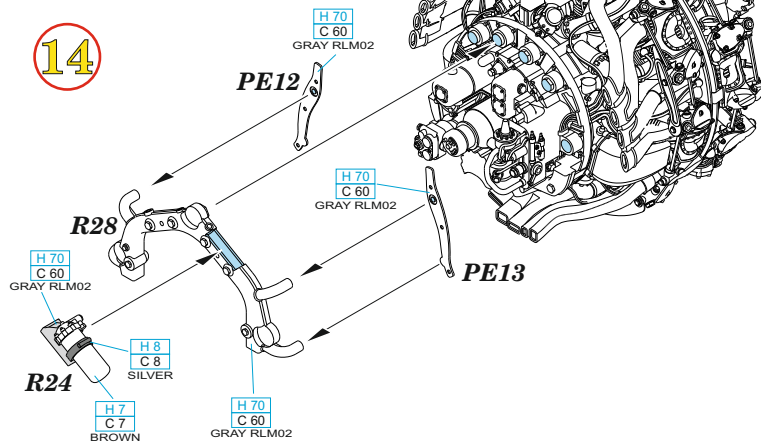
12



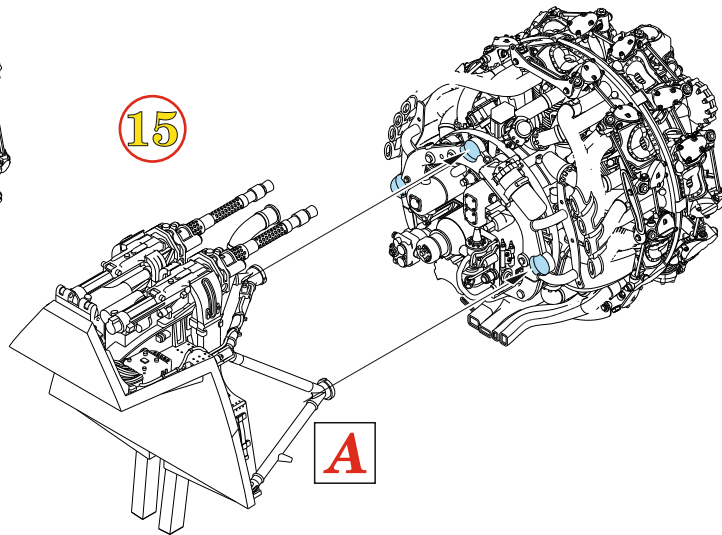
13

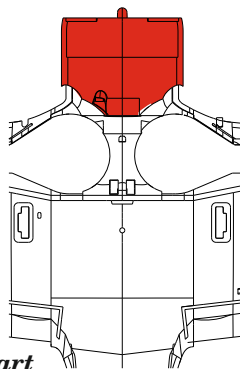


14

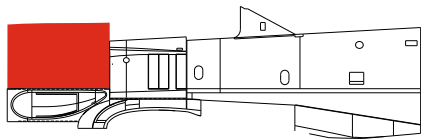


15

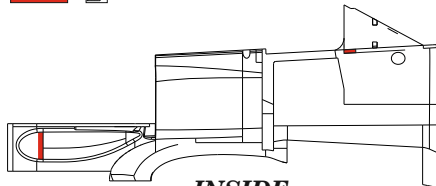




plastic part

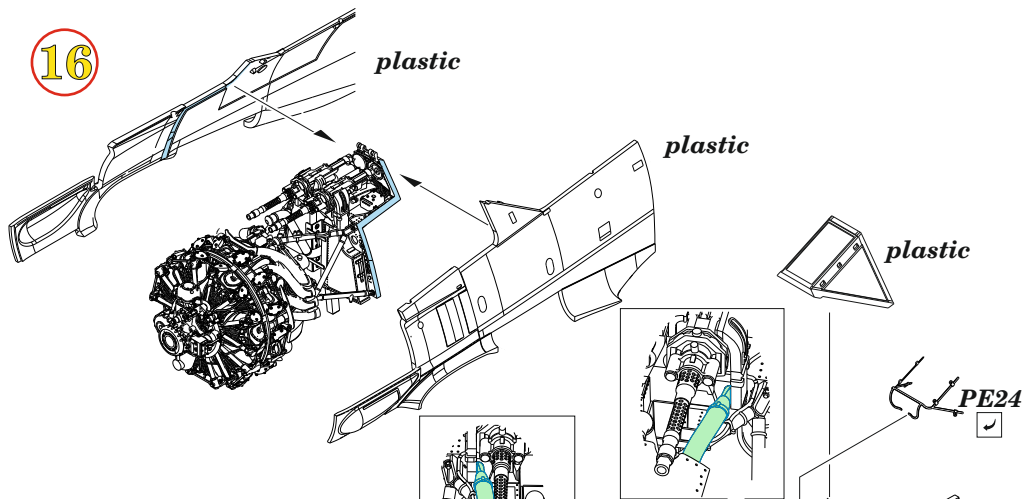


**OUTSIDE**  
plastic parts



**INSIDE**  
plastic parts

16



H 70  
C 60  
GRAY RLM02

H 12  
C 33  
FLAT BLACK

R105

R106

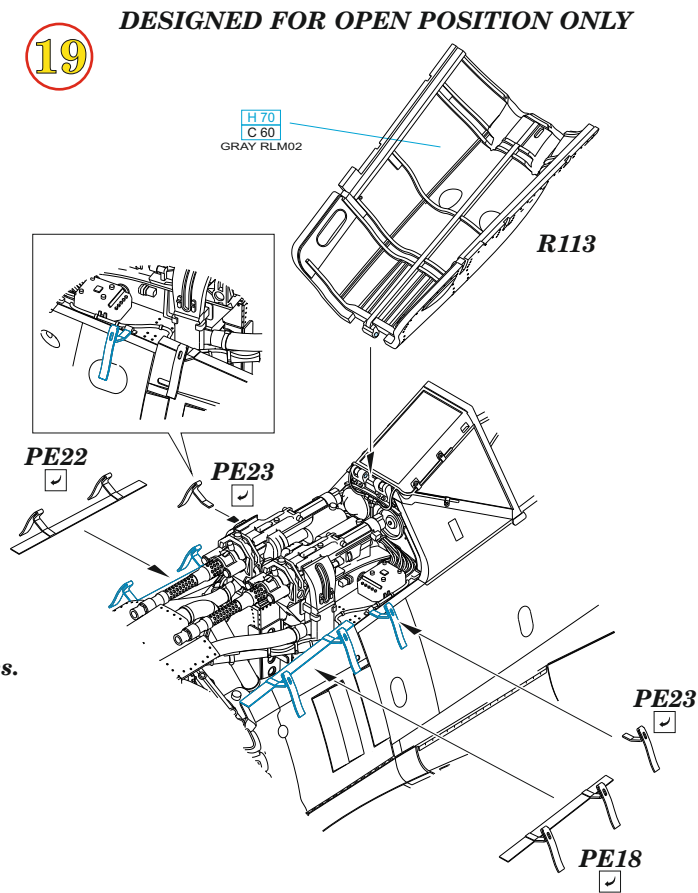
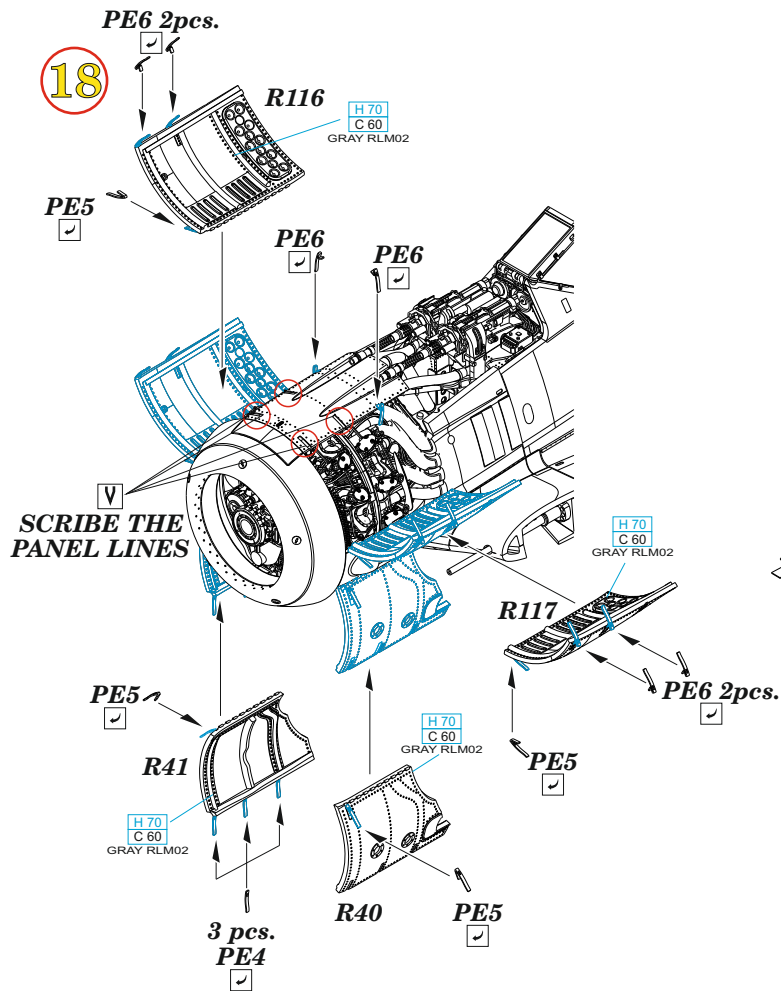
H 12  
C 33  
FLAT BLACK

R115

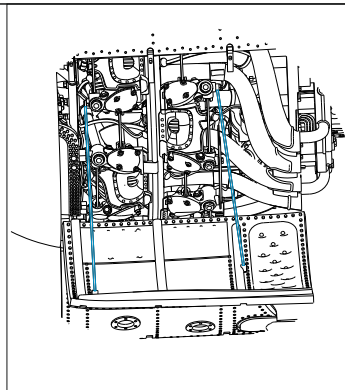
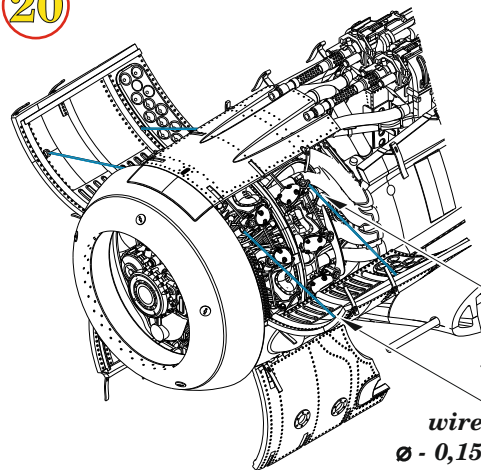
FILL

17

R23



20

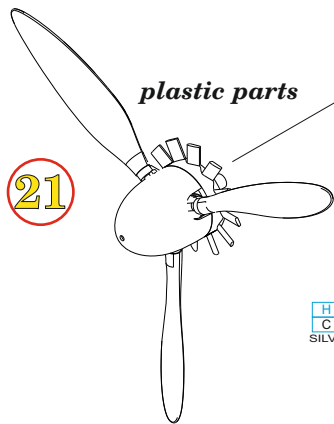


wire  
Ø - 0,15mm  
l - 15,2mm



H 8  
C 8  
SILVER

wire  
Ø - 0,15mm  
l - 14,2mm



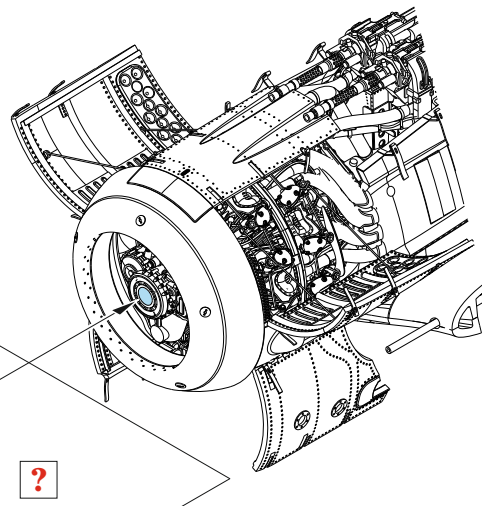
21

plastic parts



H 8  
C 8  
SILVER

R29



**BRASSIN**  
648366