

# Revell

KIT 4220

85422000200

## '09 DODGE CHALLENGER SRT8

The 2009 Dodge Challenger SRT8 is a modern version of the iconic Dodge Challenger of the early 70's. All the muscle car and sporty design is here: a 425 horse power engine, dual exhaust, front and rear spoilers, bucket seats and the famous bulged hood with functional air-intakes. In the 70's the Dodge Challenger was an awesome ride and now it's even better.

Your Revell model has an opening hood with a highly detailed 6.1-liter SRT HEMI® V8 engine, optional 20" chrome wheels, five spoke forged SRT8 or custom wheels and authentic factory stock and custom decal graphics.



Dodge and HEMI® are trademarks of Chrysler LLC. Dodge Challenger and their trade dress are used under license by Revell. © Chrysler LLC 2009.



\* REPEAT SEVERAL TIMES  
\* A REPETER PLUSIEURS FOIS



\* OPTIONAL PARTS  
\* PIECES EN OPTION



\* DECAL  
\* DECAL COMANIE



\* ALTERNATIVE ASSEMBLY  
\* ENSEMBLAGE ALTERNATIVE



\* CEMENT TOGETHER  
\* A COLLER



\* REMOVE AND THROW AWAY  
\* A RETIRER ET JETER



\* DO NOT CEMENT  
\* NE PAS COLLER

### READ THIS BEFORE YOU BEGIN

- \* Study the assembly drawings.
- \* Each plastic part is identified by a number.
- \* In the assembly drawings, some parts will be marked by a star (★) to indicate chrome plated plastic.
- \* For better paint and decal adhesion, wash the plastic parts in a mild detergent solution. Rinse and let air dry.
- \* Check the fit of each piece before cementing in place.
- \* Use only cement for polystyrene plastic.
- \* Scrape plating and paint from areas to be cemented.
- \* Allow paint to dry thoroughly before handling parts.
- \* Any unused parts may be discarded.

### DECAL APPLICATION INSTRUCTIONS

1. Cut desired decal from sheet.
2. Dip decal in water for a few seconds.
3. Place wet decal on paper towel.
4. Wait until decal is movable on paper backing.
5. Place decal in position on model, face up and slide backing away.
6. Press out air bubbles with a soft damp cloth.
7. Milkiness that may appear is for better decal adhesion and will dry clear. Wipe away any excess adhesive.
8. Do not touch decal until fully dry.
9. Allow the decals 48 hours to dry before applying clear coat.

**NOTE:** Decals are compatible with setting solutions or solvents.

### LIRE CE QUI SUIT AVANT DE COMMENCER

- \* Etudier les schémas de montage.
- \* Chaque pièce en plastique est identifiée par un numéro.
- \* Sur les schémas de montage, certaines pièces sont marquées d'une étoile (★) pour indiquer qu'elles sont en plastique chromé.
- \* Pour une meilleure prise de la peinture et des autocollants, laver les pièces en plastique avec une solution détergente peu concentrée. Les rincer et les laisser sécher à l'air.
- \* Vérifier que chaque pièce s'ajuste bien avant de la coller en place.
- \* N'utiliser que de la colle pour polystyrène.
- \* Gratter les parties à coller pour enlever le chrome et la peinture.
- \* Laisser la peinture bien sécher avant de manipuler les pièces.
- \* Toute pièce inutilisée peut être jetée.

### DIRECTIVES D'APPLICATION DES AUTOCOLLANTS

1. Découper l'autocollant désiré de la feuille.
2. Tremper l'autocollant dans de l'eau pendant quelques secondes.
3. Placer l'autocollant mouillé sur une serviette en papier.
4. Attendez que l'autocollant puisse être déplacé sur son support en papier.
5. Mettre l'autocollant en position sur le modèle face sur le dessus et faire glisser le support pour l'enlever.
6. Appuyer avec un chiffon doux humide pour éliminer les bulles d'air.
7. La substance laiteuse qui peut apparaître est destinée à améliorer l'adhésion de l'autocollant et devient incolore au séchage. Essuyer pour enlever tout excédent d'adhésif.
8. Ne pas toucher l'autocollant tant qu'il n'est pas bien sec.
9. Laisser l'autocollant sécher pendant 48 heures avant d'appliquer une couche transparente.

**REMARQUE:** Les autocollants sont compatibles avec les solutions de fixation ou les solvants.

This paint guide is provided to complete this kit as shown on the box.

Ce guide de peintures est fourni pour reproduire le modèle réduit qui apparaît sur la boîte.

Aluminum	Aluminum
Flat Black	Noir mat
Gloss Red	Rouge brillant
Gloss Hemi Orange	Orange brillant
Semi gloss Black	Noir satiné
Silver	Argent
Steel	Acier
Transparent Red	Rouge transparent
Turn Signal Amber	Ambre

If you have any questions or comments, call our hotline at: **(800) 833-3570**  
or, please write to:

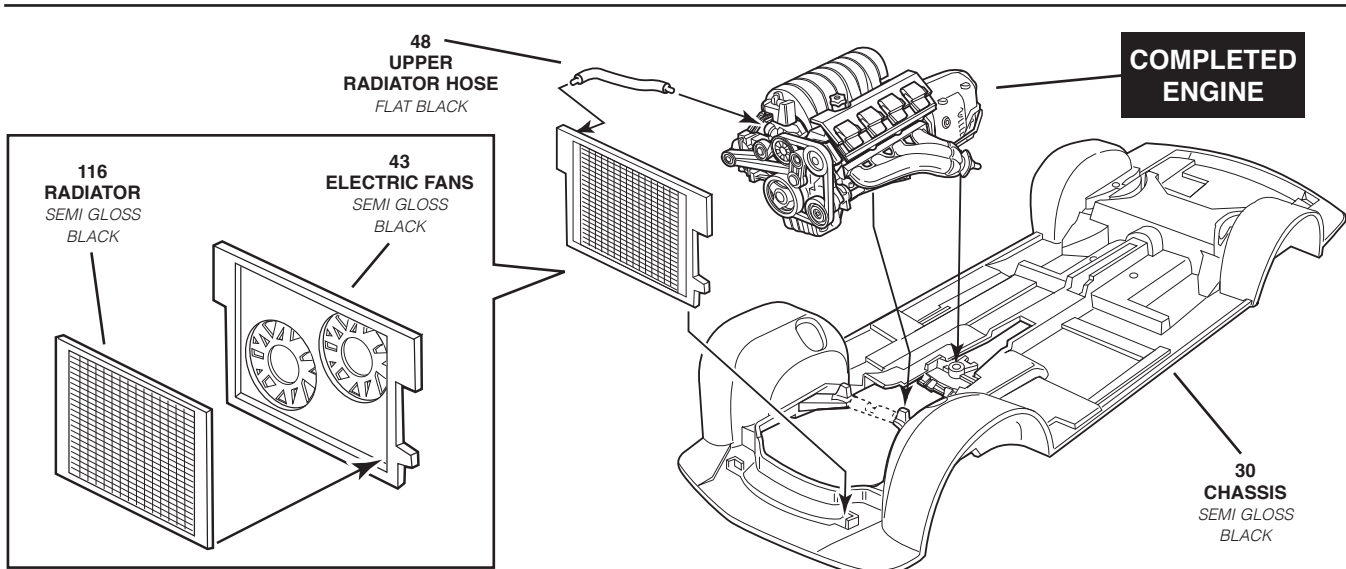
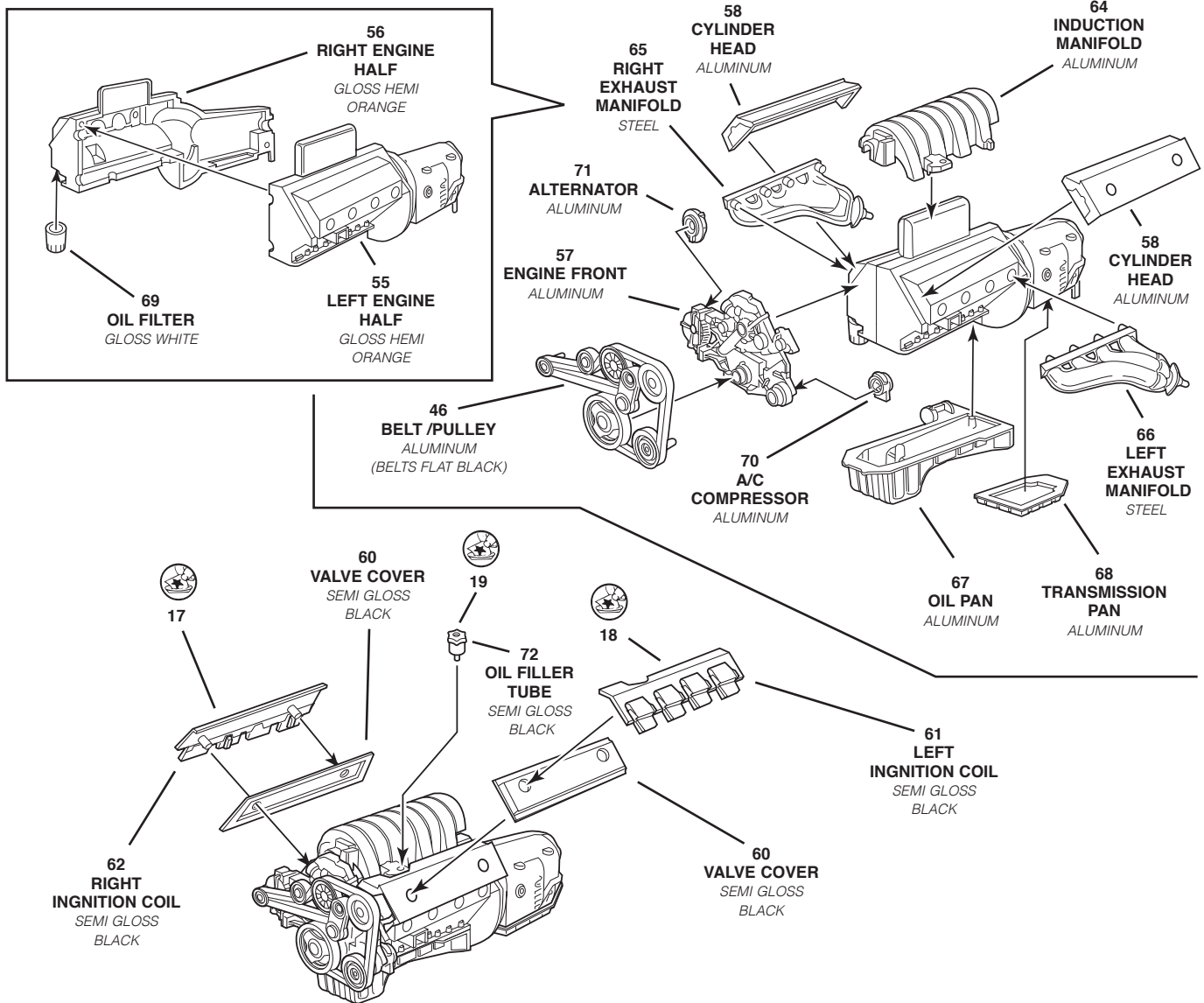
**Revell Inc Consumer Service Department, 1850 Howard Street Unit A, Elk Grove Village, Illinois 60007**

Be sure to include the plan number (85422000200), part number, description, your return address and phone number.

Visit our website: [www.revell.com](http://www.revell.com)

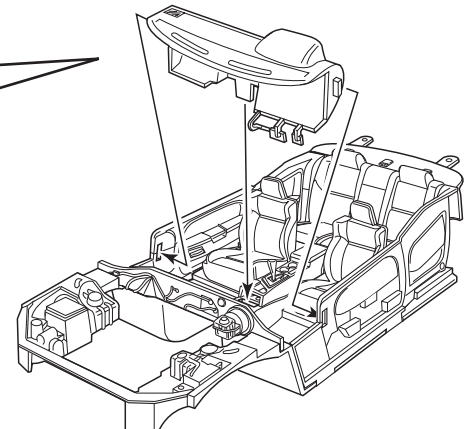
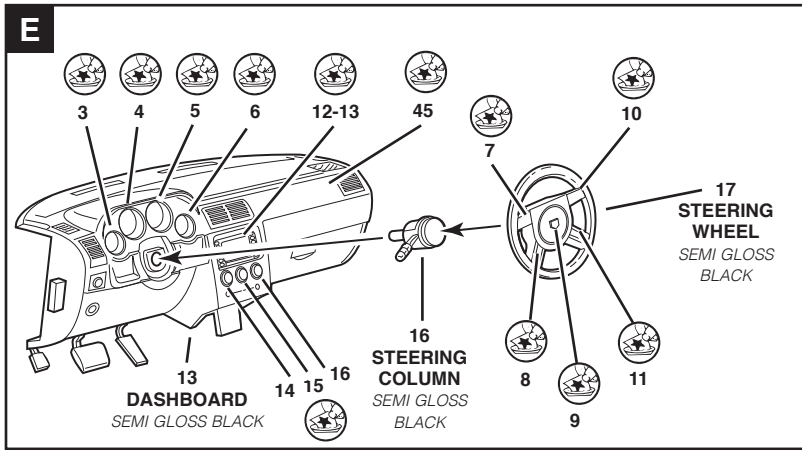
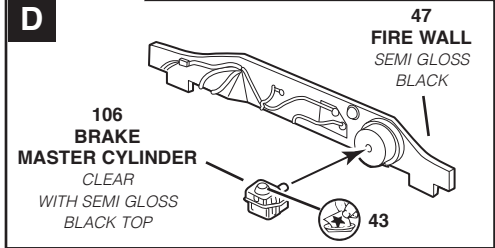
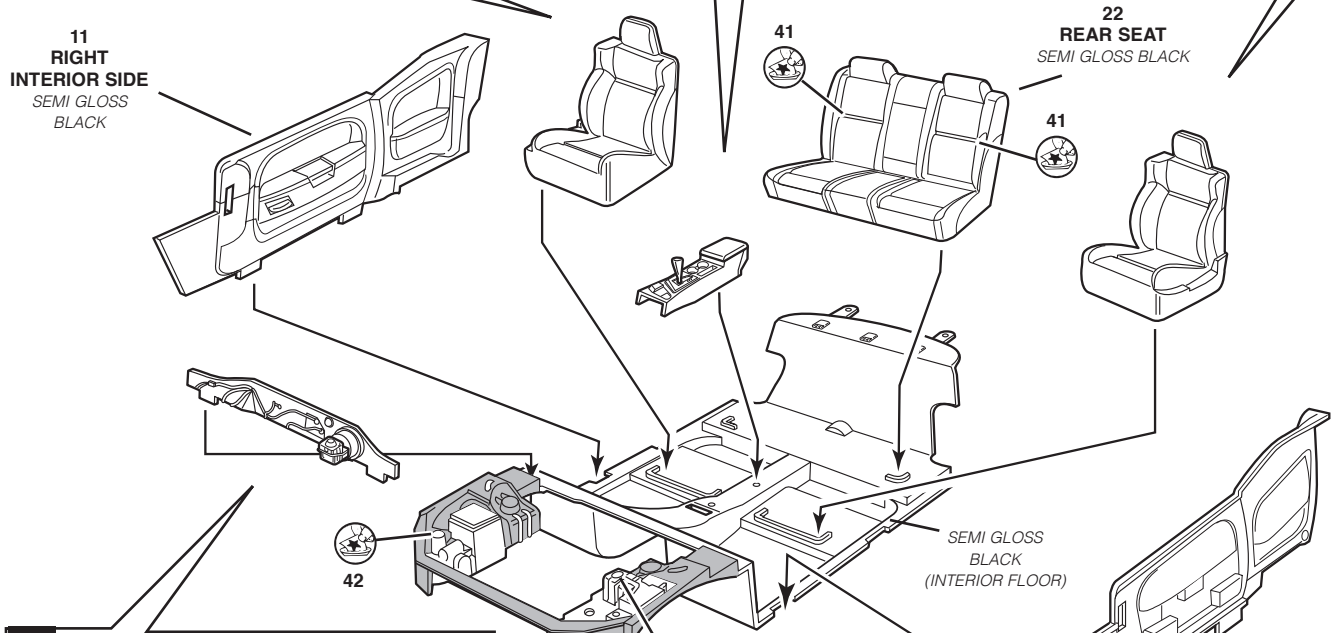
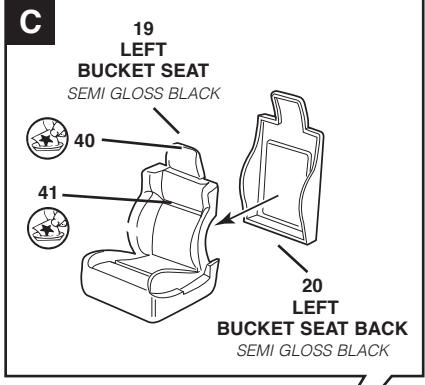
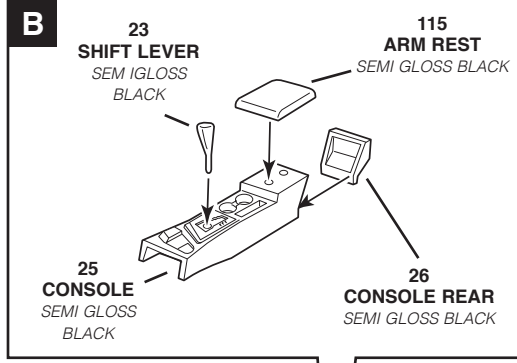
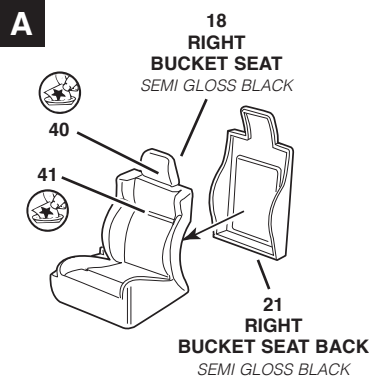
# 1

# ENGINE ASSEMBLY



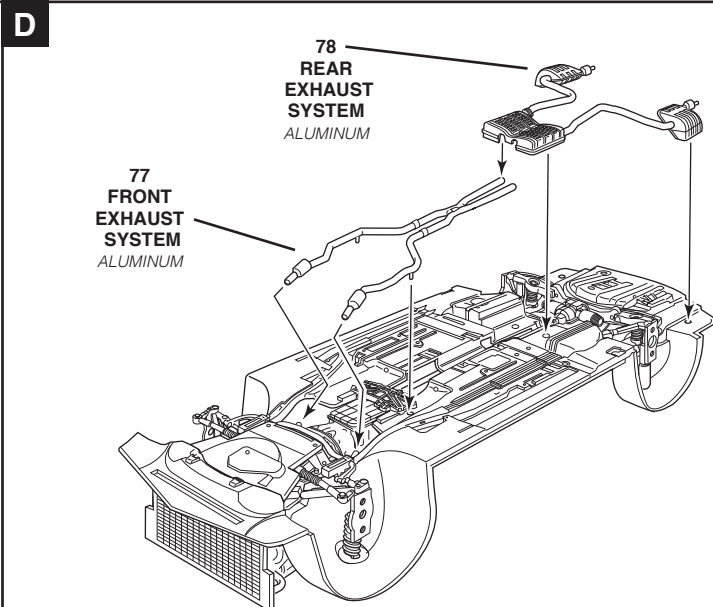
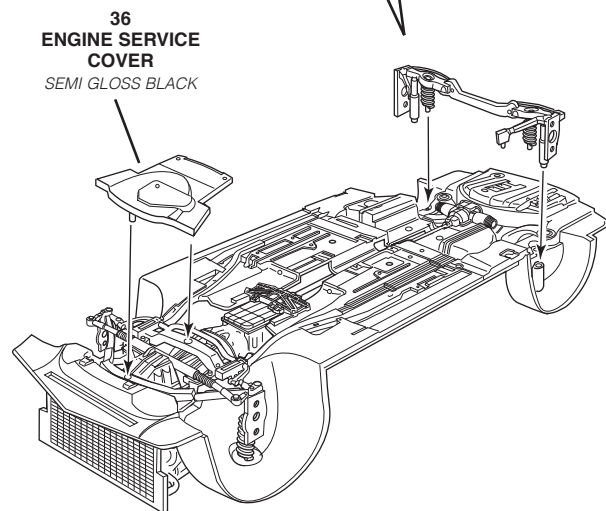
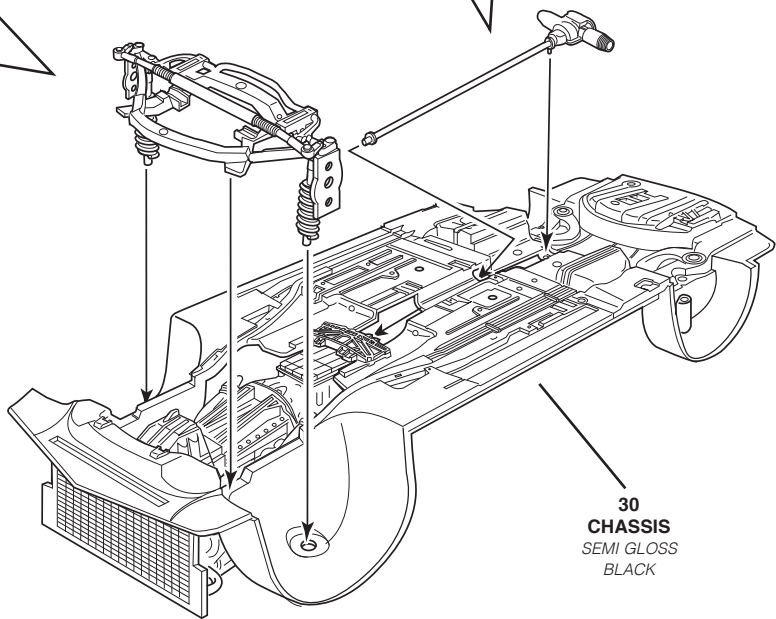
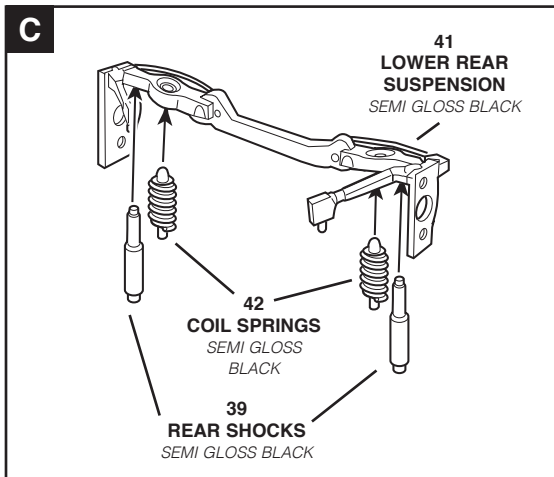
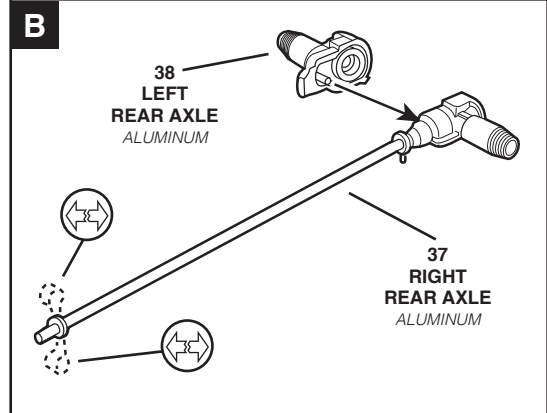
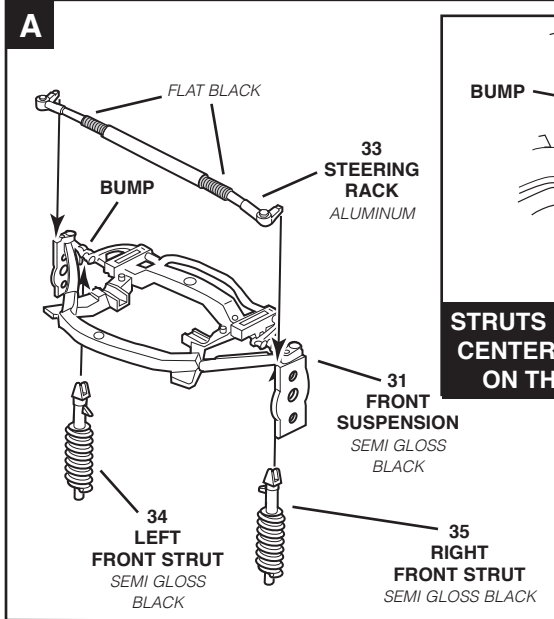
# 2

# INTERIOR ASSEMBLY



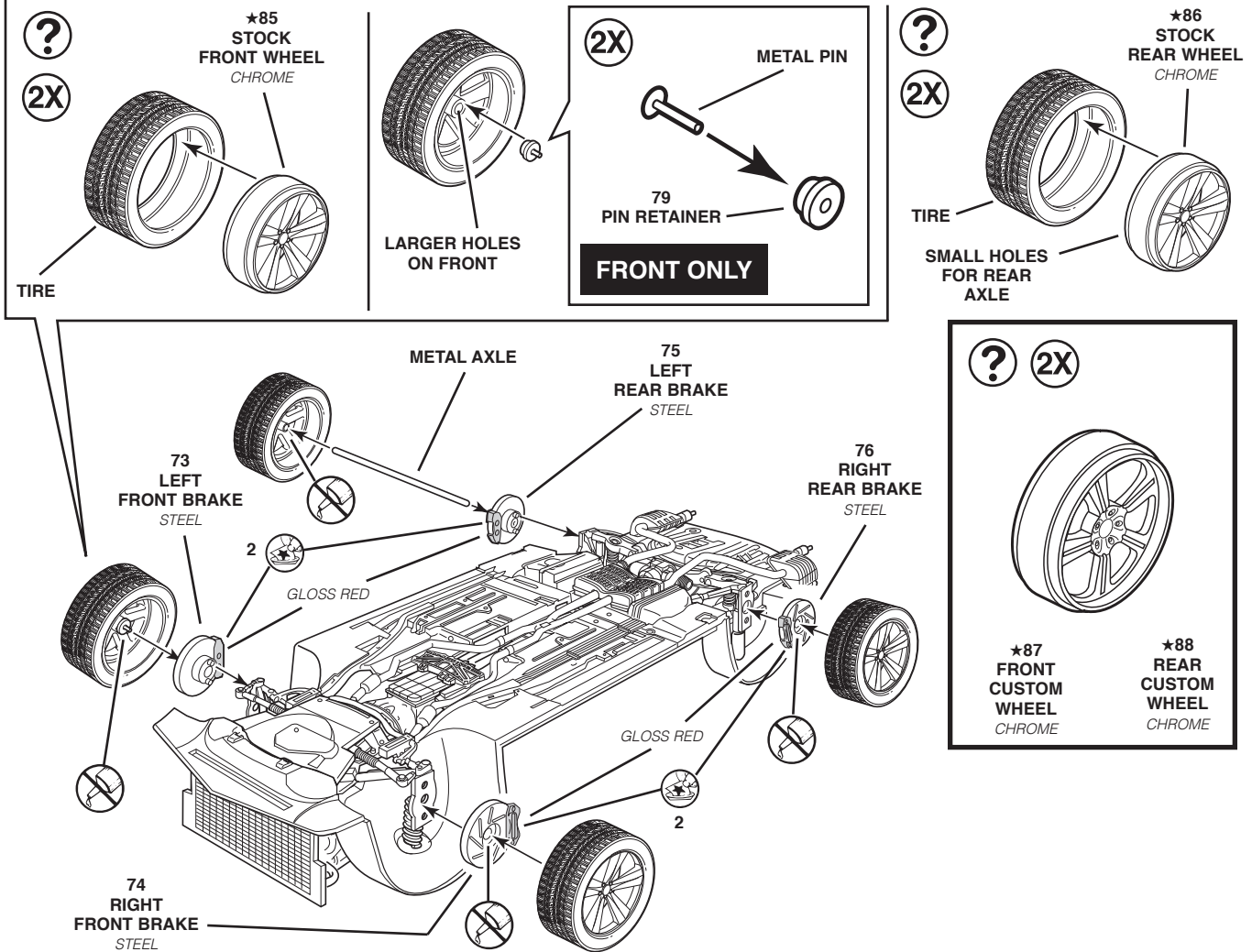
# 3

# CHASSIS ASSEMBLY



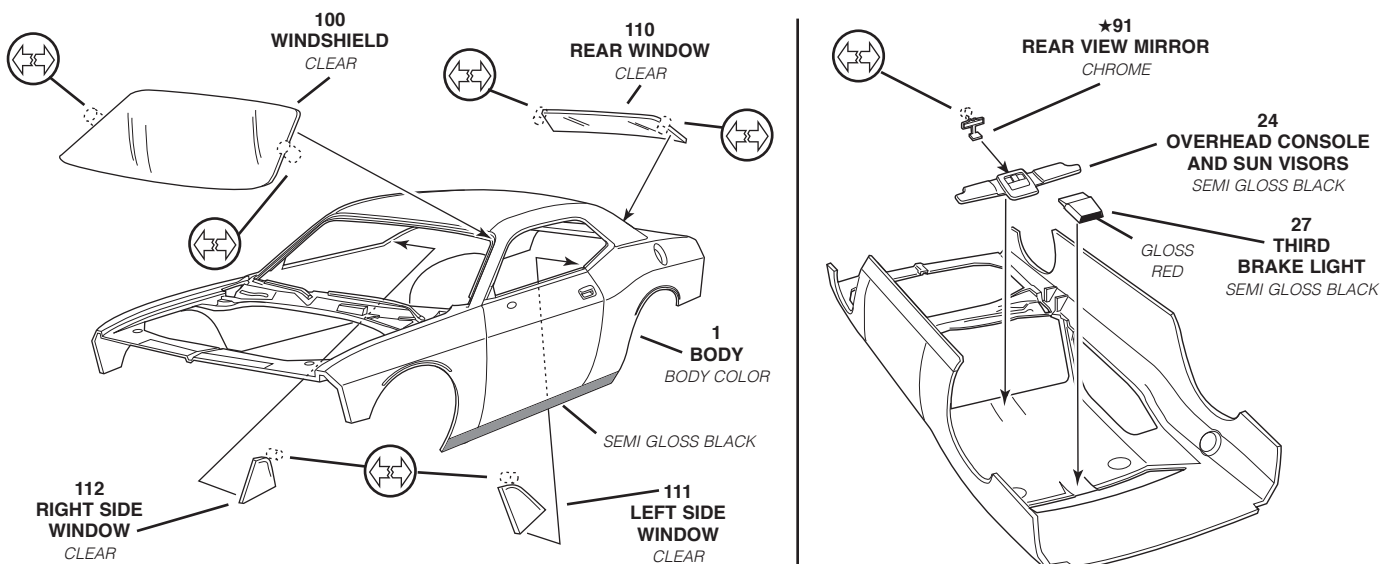
# 4

# WHEEL AND TIRE ASSEMBLY



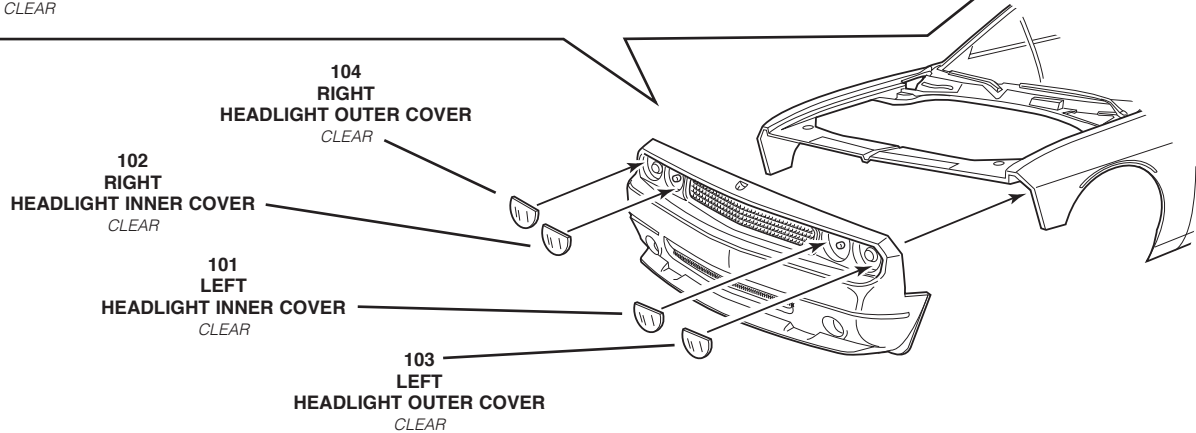
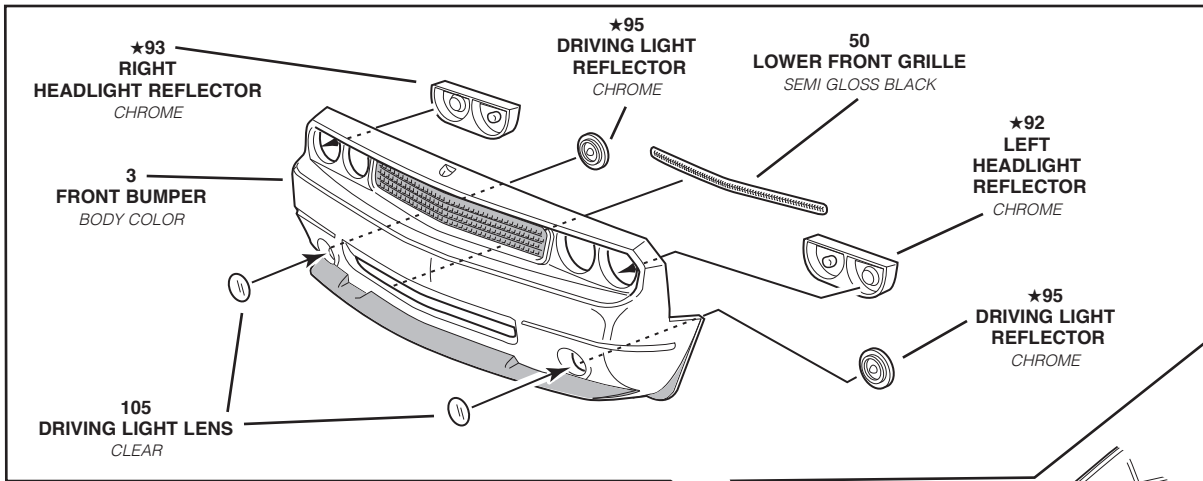
# 5

# WINDOW ASSEMBLY



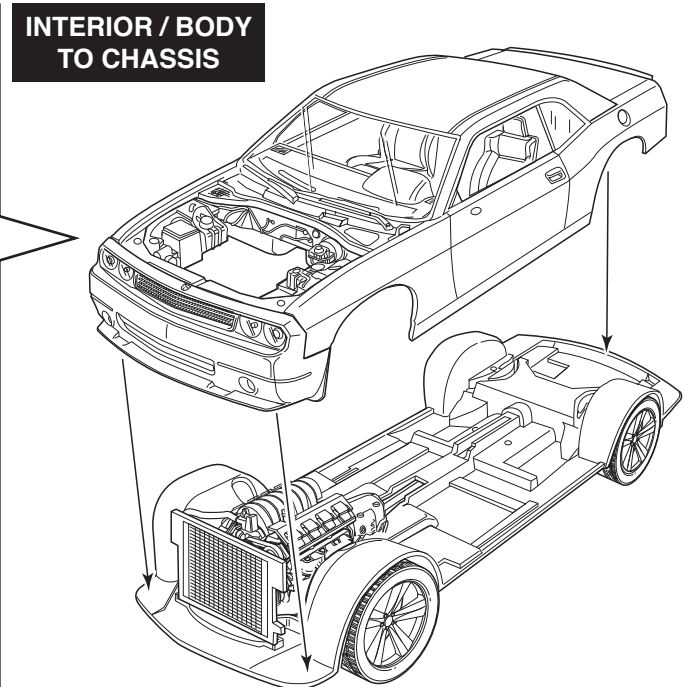
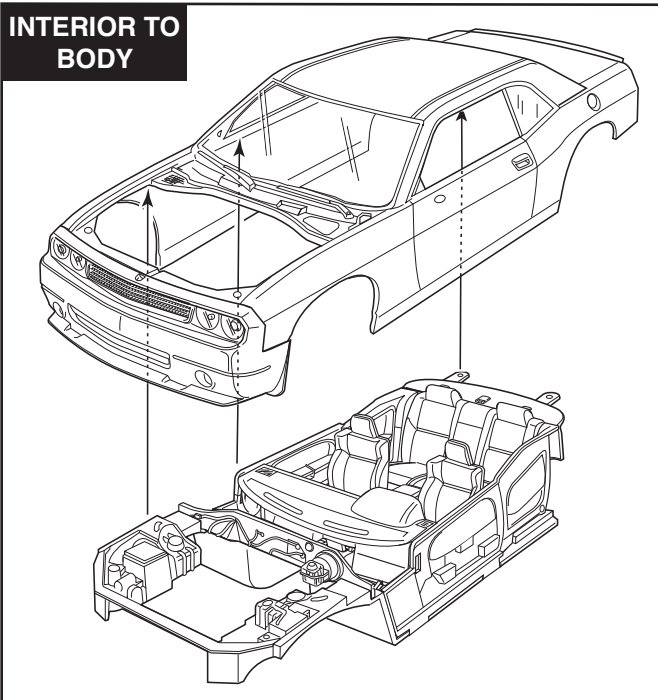
# 6

# FRONT ASSEMBLY



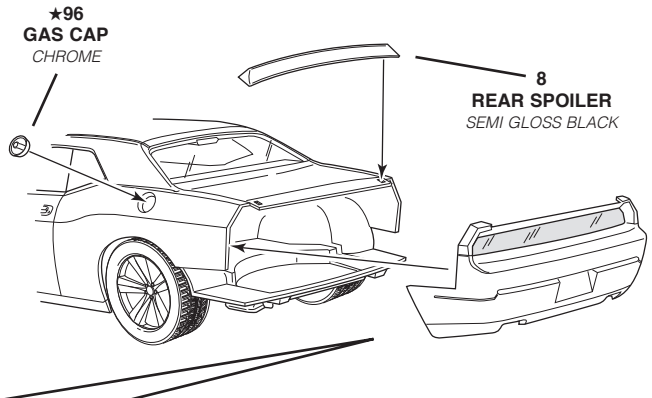
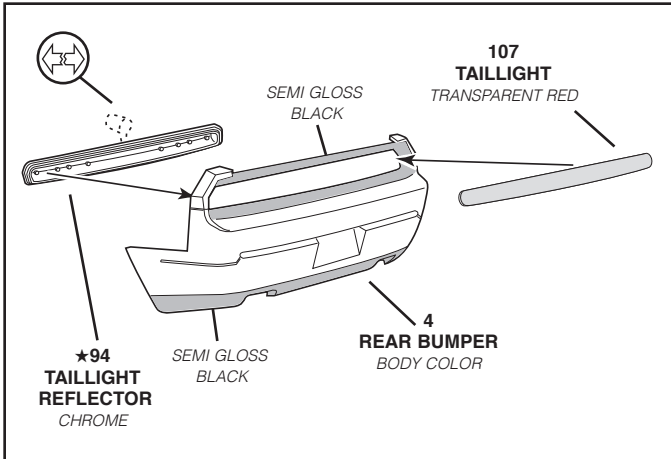
# 7

# BODY / INTERIOR / CHASSIS ASSEMBLY



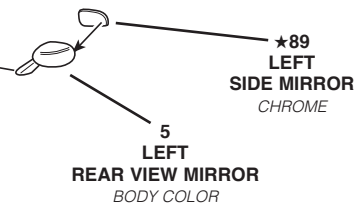
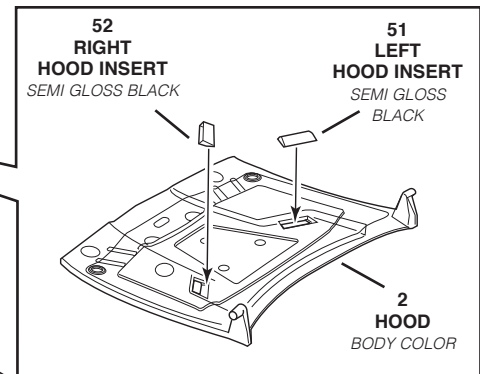
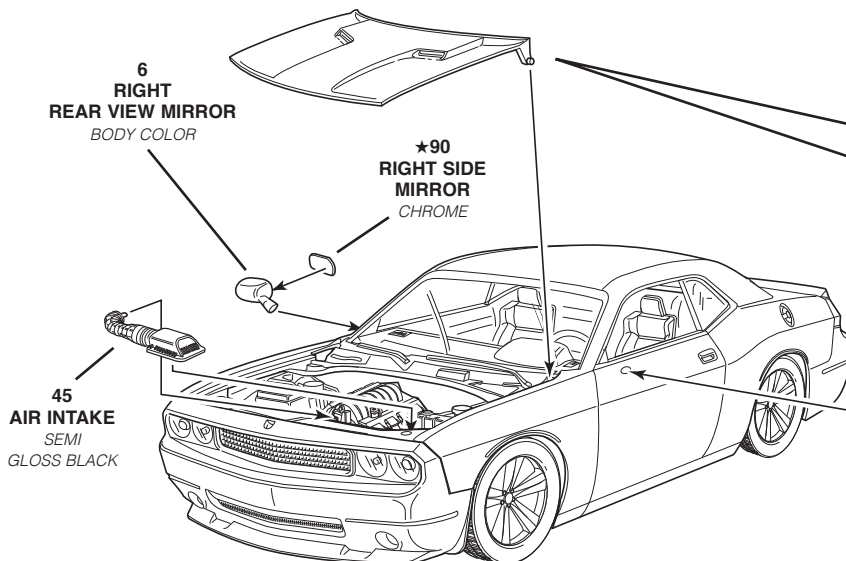
# 8

# REAR ASSEMBLY



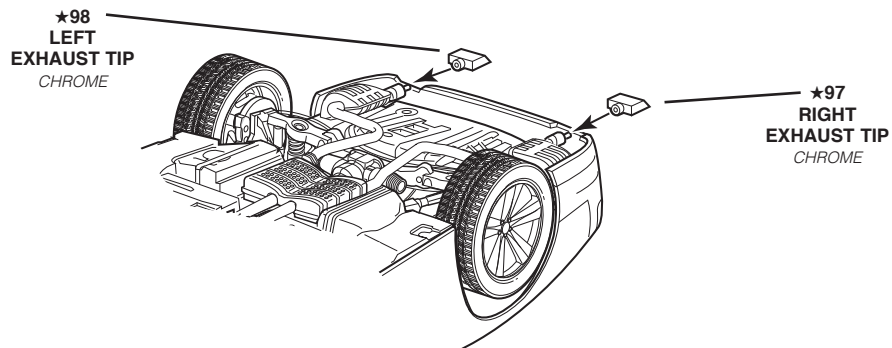
# 9

# HOOD / MIRROR ASSEMBLY



# 10

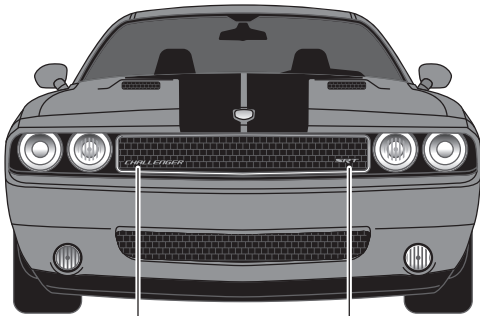
# FINAL ASSEMBLY



# 11

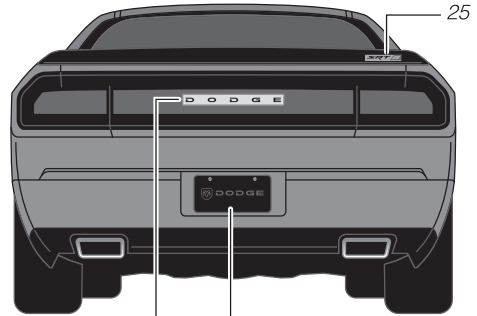
# DECAL PLACEMENT

## Stock



26

27

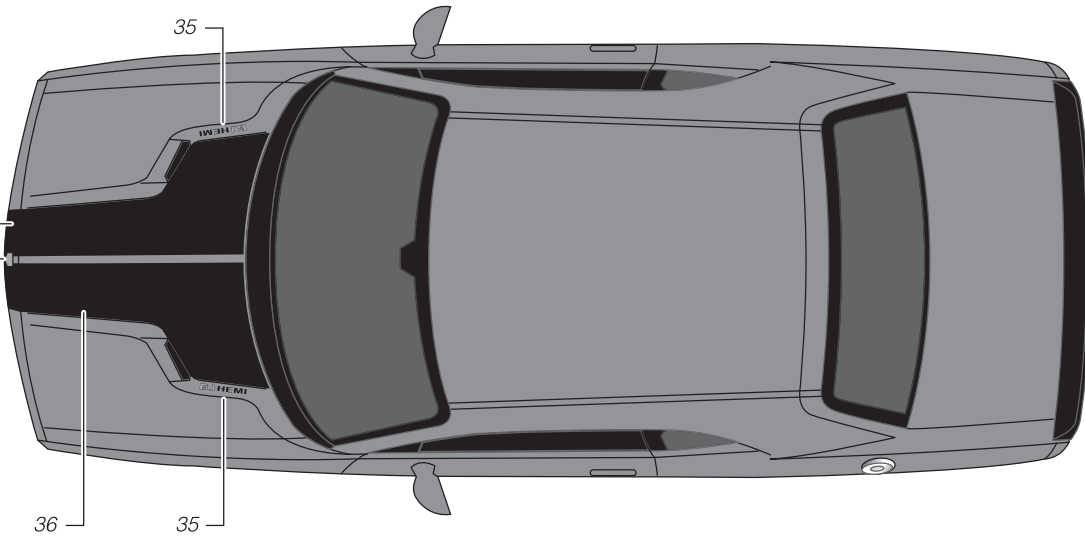


20

38 or 39

25

37  
Apply First



34

36

35

22  
(other side 24)

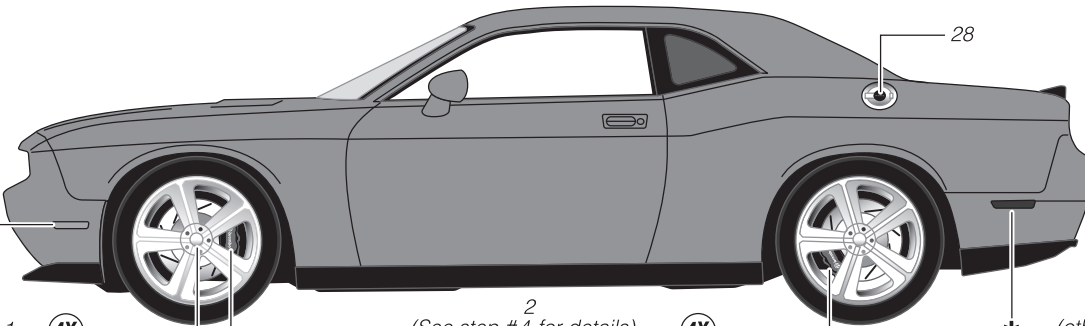
\*

1 (4X)

2  
(See step #4 for details)

(4X)

\* (other side 23)



## Custom



22  
(other side 24)

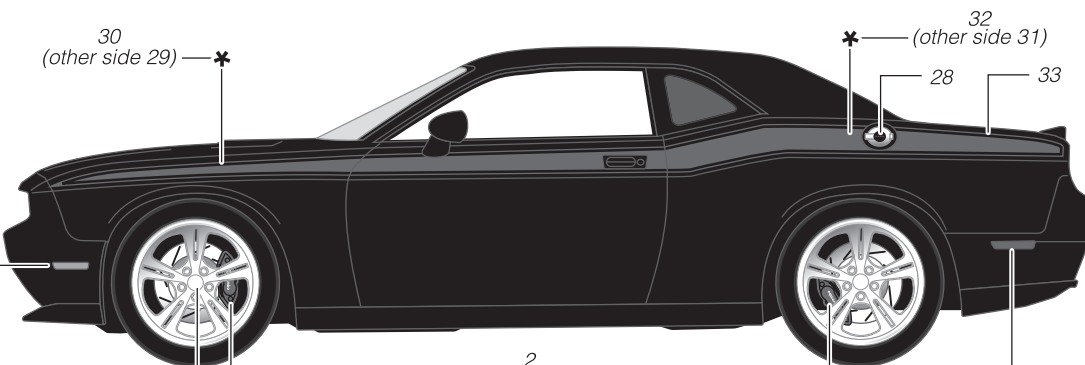
\*

1 (4X)

2  
(See step #4 for details)

(4X)

\* (other side 23)



30  
(other side 29) \*

\* (other side 31)

28

33