

1/72 SCALE PLASTIC KIT

ATTENTION * UPOZORNĚNÍ * ACHTUNG * ATTENTION * 注意

Carefully read instruction sheet before assembling. When you use glue or paint, do not use near open flame and use in well ventilated room. Keep out of reach of small children. Children must not be allowed to suck any part, or pull vinyl bag over the head.

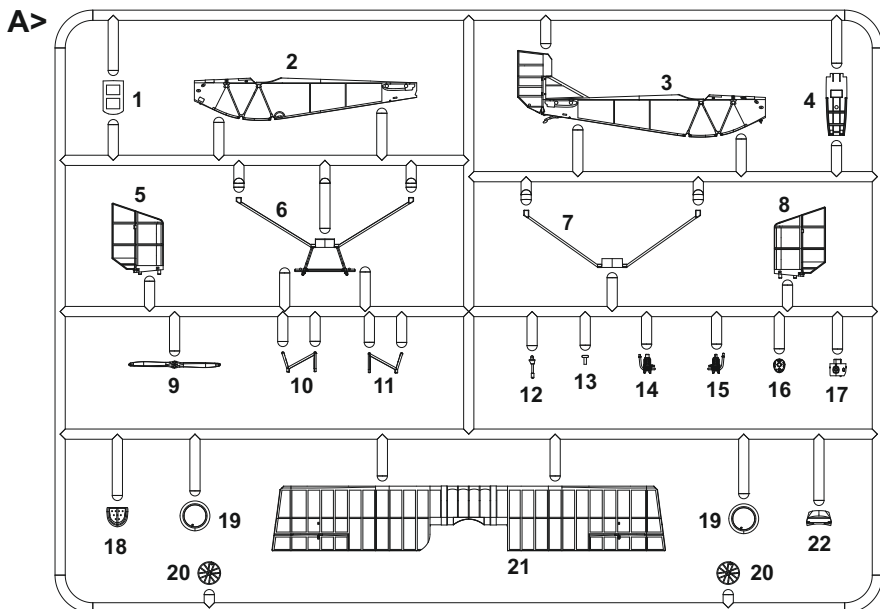
Před započatím stavby si pečlivě prostudujte stavební návod. Při používání barev a lepidel pracujte v dobře větrané místnosti. Lepidla ani barvy nepoužívejte v blízkosti otevřeného ohně. Model není určen malým dětem, mohlo by dojít k požití drobných dílů.

INSTRUCTION SIGNS * INSTR. SYMBOLY * INSTRUKTION SINNBILDEN * SYMBOLES * 記号の説明

- | | | | | | | | |
|-------------------|----------------|-----------------|----------------------------|--|---------------------|------------------------|--|
| | | | | | | | |
| OPTIONAL
VOLBA | BEND
OHNOUT | SAND
BROUSIT | OPEN HOLE
VYVRTAT OTVOR | SYMETRICAL ASSEMBLY
SYMETRICKÁ MONTÁŽ | REMOVE
ODRÍZNOUT | REVERSE SIDE
OTOČIT | APPLY EDUARD MASK
AND PAINT
POUŽIT EDUARD MASK
NABARVIT |

PARTS * DÍLY * TEILE * PIÈCES * 部品

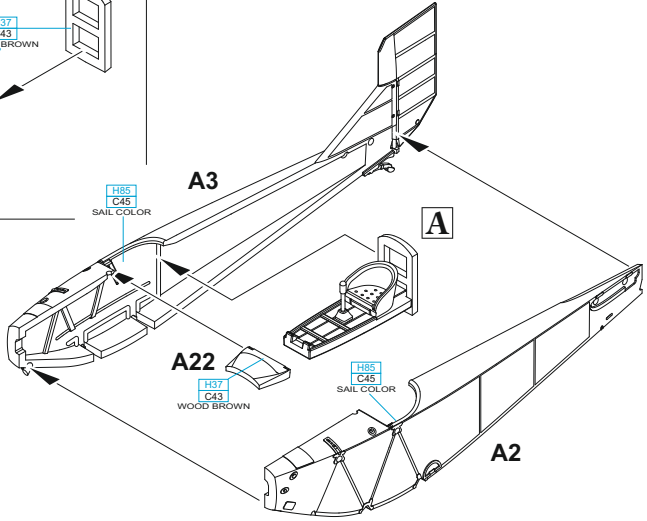
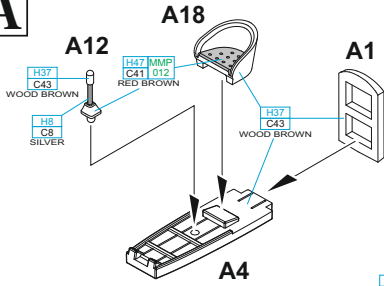
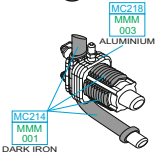
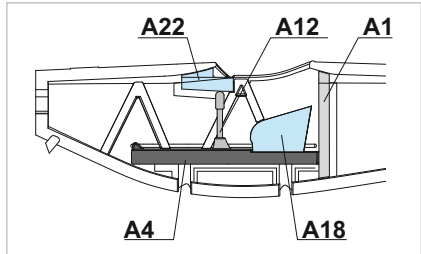
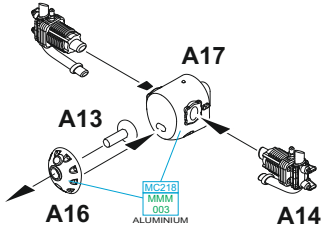
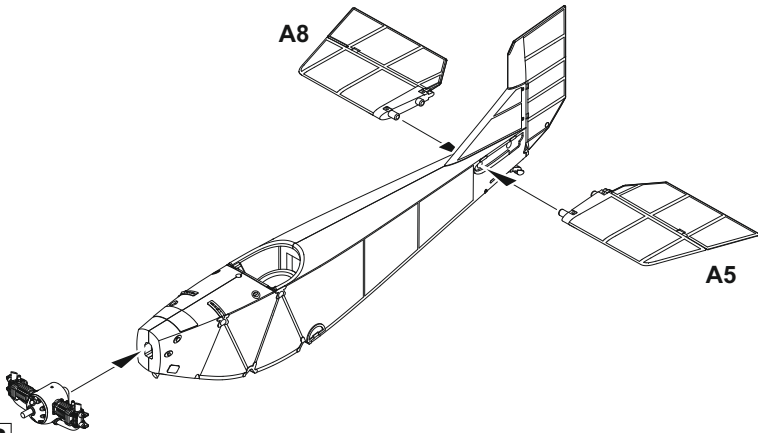
PLASTIC PARTS

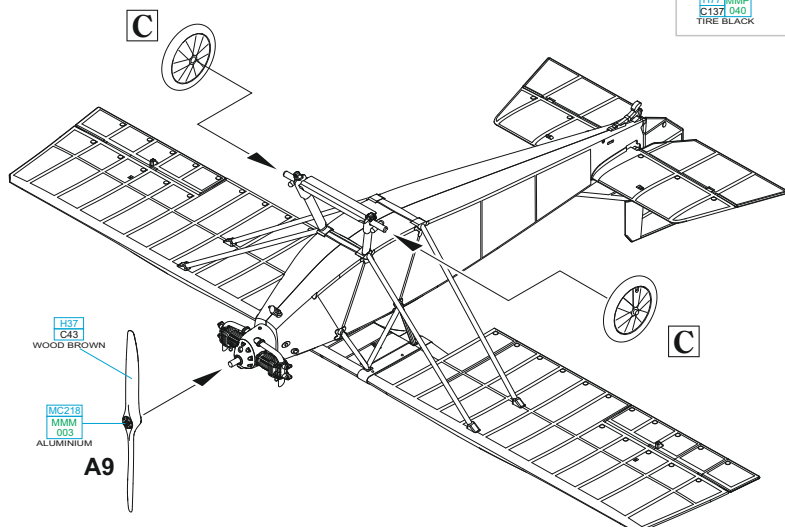
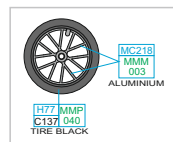
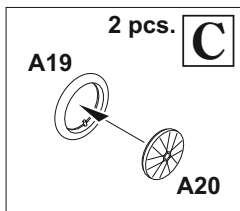
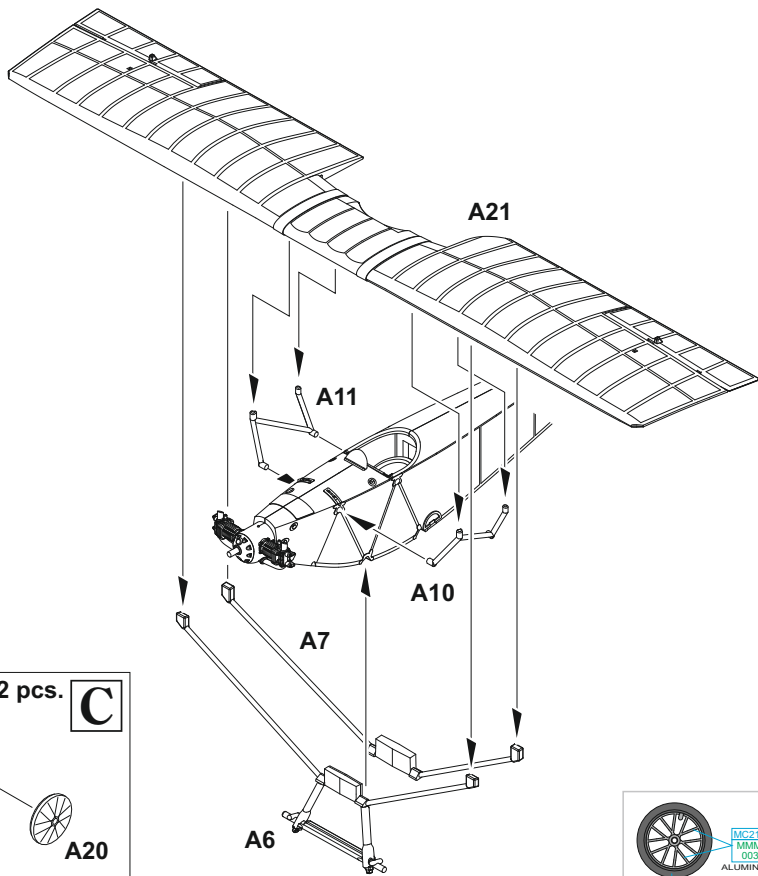


COLOURS * BARVY * FARBEN * PEINTURE * 色

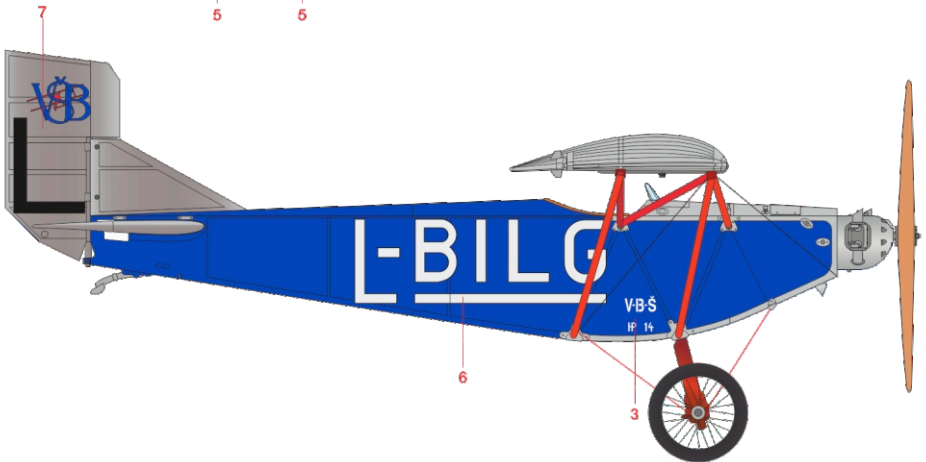
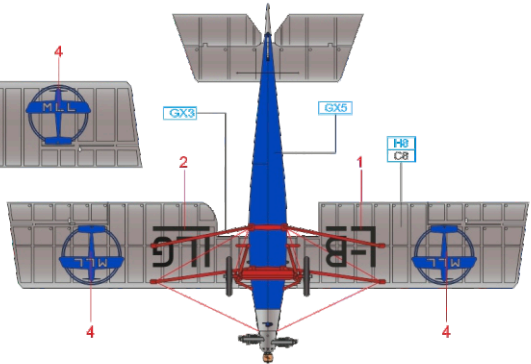
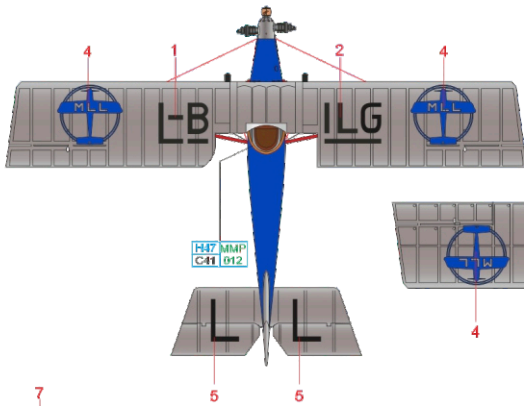
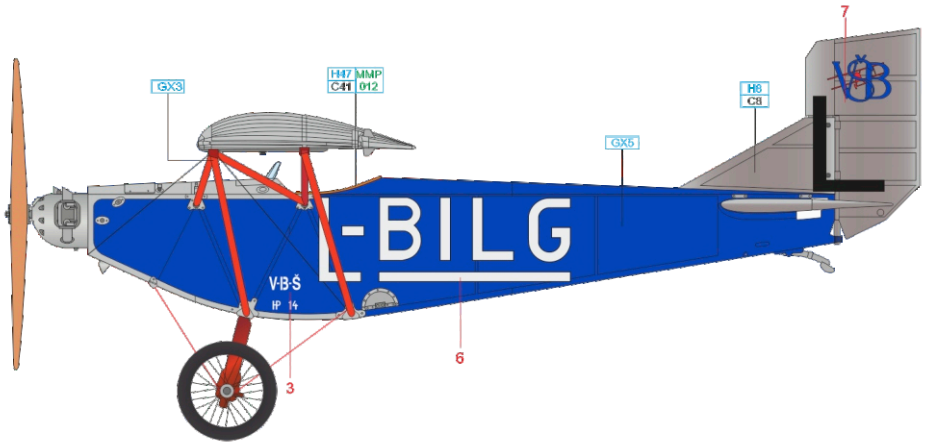
GSI Creos (GUNZE)		MISSION MODELS	
AQUEOUS	Mr.COLOR	PAINTS	
H8	C8	SILVER	
H37	C43	WOOD BROWN	
H47	C41	MMP-012	RED BROWN
H77	C137	MMP-040	TIRE BLACK
H85	C45	SAIL COLOR	

Mr.METAL COLOR		METALLICS	
MC214	MMM-001	DARK IRON	
MC218	MMM-003	ALUMINIUM	
Mr.COLOR GX		METALLICS	
GX03	HERMANN RED		
GX04	CHIARA YELLOW		

A**A15** → **A14****A15****B****A8****B**



VBŠ Kuňkadlo, NTM Prague, Czechoslovakia, 1945 - 2020



BLUE
GX5
RED
GX3
H6 C8
RED BROWN
H47 MMP C41 012

eduard