

S48-109

Part

ELEMENTY FOTOTRAWIONE
DO MODELI PLASTIKOWYCH

Sopwith 1 1/2 Strutter

(two seat fighter)

DETAIL SET FOR PLASTIC KIT
"Part" (0-42) 640-40-76

1:48 scale detail set for **GAVIA** kit

www.part.pl

UWAGA

Elementy fototrawione należy przyklejać klejami cyjanoakrylowymi. Pracę wykonywać w miejscu dobrze wentylowanym. Nie wdychać oparów kleju. Po skończonej pracy umyć ręce.

CAUTION

Photo-etched parts can only be glued with cyanoacrylate glue. Work in a well ventilated area. Do not inhale vapors since these can be harmful. Wash your hands after using.

PO DRUGIEJ STRONIE
OPPOSITE SIDE



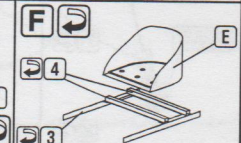
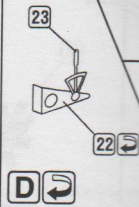
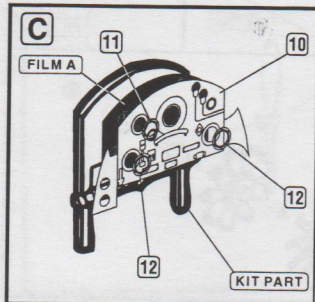
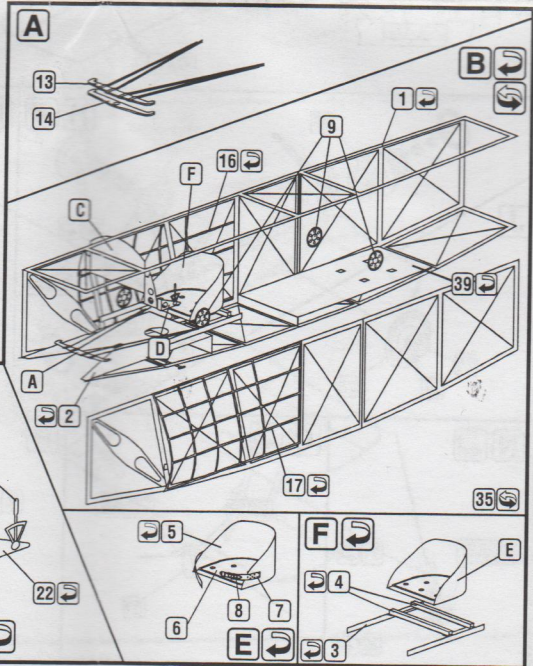
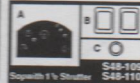
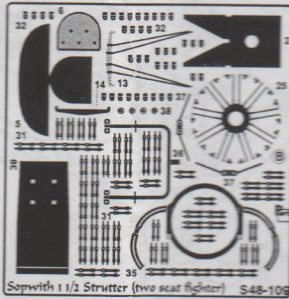
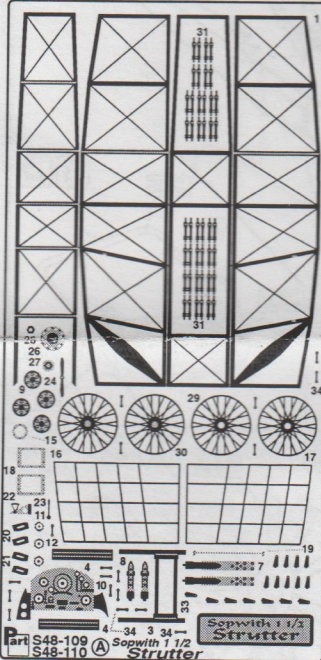
ODCIĄĆ
REMOVE



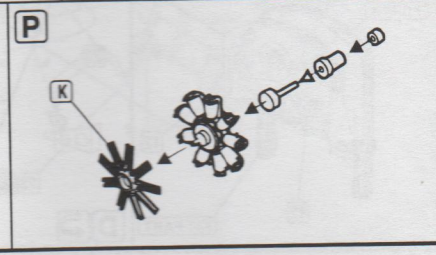
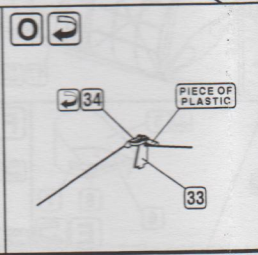
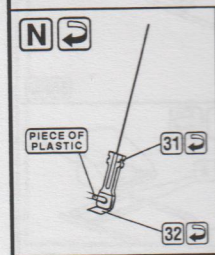
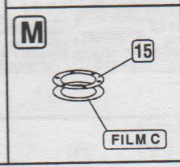
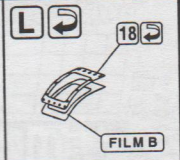
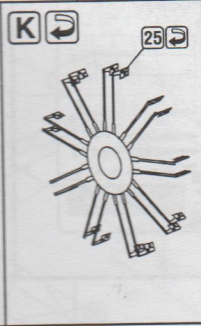
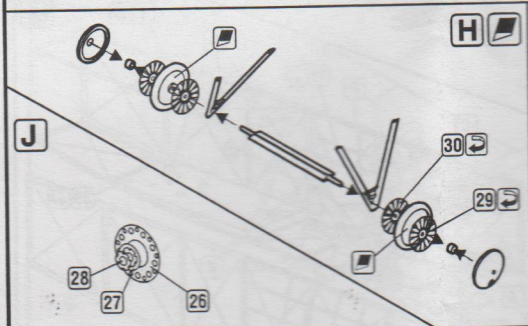
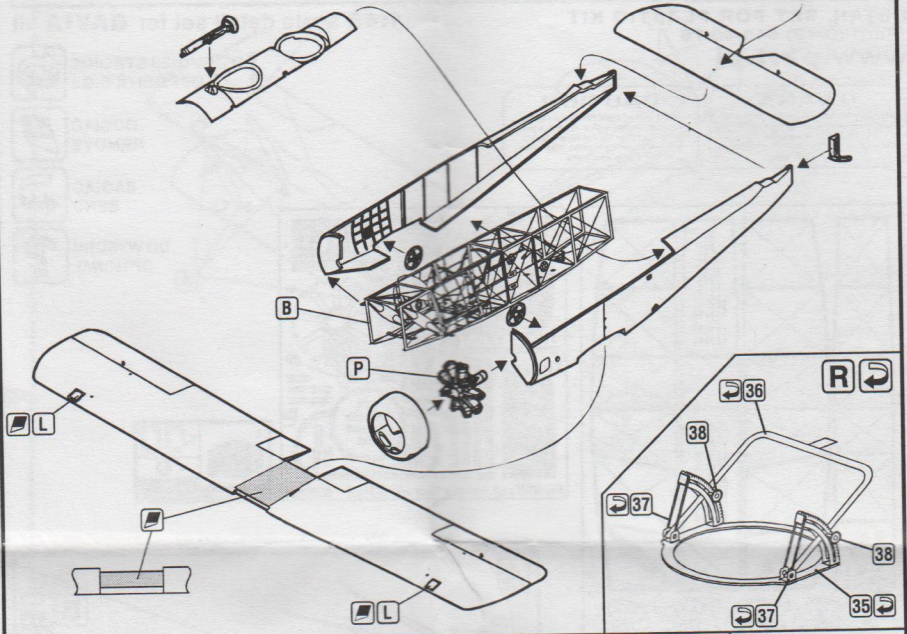
ZAGIĄĆ
BEND



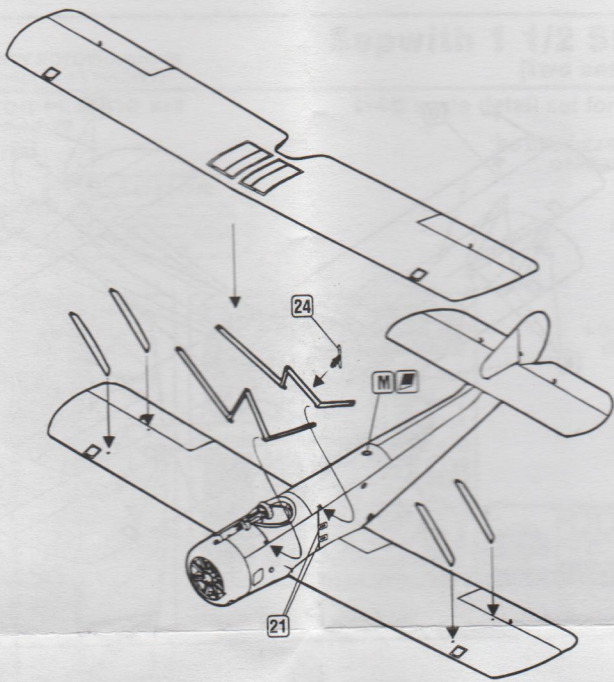
DO WYBORU
OPTIONAL



G

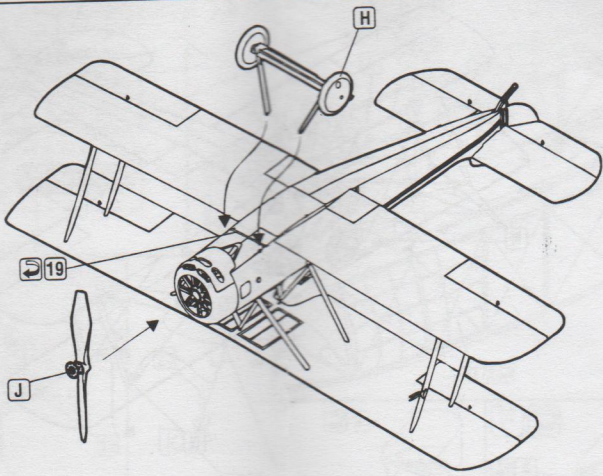


S

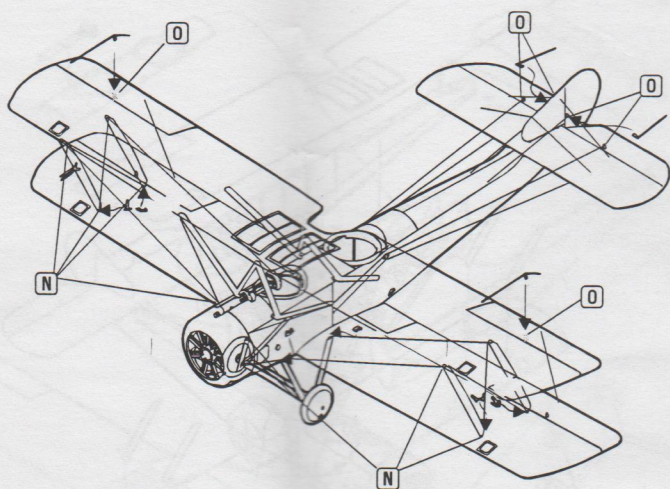


20

T



U



W

