

# Revell AV-8A Harrier (GR MK 3)

4059-0389

©1988 BY REVELL INC

PRINTED IN W. GERMANY

**DEUTSCH-ACHTUNG:** Vor dem Zusammensetzen die Bauanleitung gut durchlesen. Jedes Teil ist nummeriert. Reihenfolge der Montageschritte beachten. Benötigte Werkzeuge: Messer und Feile zum Entfernen und Entgraten der Teile, Gummiband, Klebeband und Wäscheklammer zum Zusammenhalten der geklebten Einzelteile. Plastikteile in einer milden Wäschmittelösung reinigen und an der Luft trocknen, damit der Farbanstrich und die Abziehbilder besser haften. Vor dem Ankleben prüfen, ob die Teile passen; Klebstoff sparsam auftragen. Chrom und Farbe an den Klebeflächen entfernen. Kleine Teile anstrichen, bevor sie vom Rahmen entfernt werden. Farben gut durchtrocknen lassen, erst dann den Zusammenbau fortsetzen. Jedes Abziehbildmotiv einzeln ausschneiden und ca. 20 Sekunden in warmes Wasser tauchen. Das Motiv an der bezeichneten Stelle vom Papier abschneiden und mit Löschpapier andrücken.

**ENGLISH-ATTENTION:** Carefully read instruction sheet before assembling. Each part is numbered. Consider succession of assembly steps. Required tools: knife and file to remove and trim parts; rubber band, adhesive tape and clothes pegs to hold parts after cementing. Wash plastic in mild detergent solution, rinse and let air dry for better paint and decal adhesion. Scrape chrome and paint at area to be glued. Paint small parts on runner before removing. Allow paint to dry thoroughly before continuing assembly. Cut out each decal one by one and dip it in warm water for approx. 20 secs.; slide decal from the paper at the marked position and dab with blotting-paper.

**FRANCAIS-ATTENTION:** lire soigneusement la fiche d'instructions avant d'assembler. Chaque pièce est numérotée. Suivre la succession des étapes de montage. Outils nécessaires: couteau et lime pour détacher et ébarber les pièces, élastiques, papier adhésif et pinces à linge pour maintenir ensemble les pièces après collage. Laver le plastique dans une solution détergente légère, rincer et laisser sécher à l'air libre pour une meilleure adhérence de la peinture et des décalés. Ajuster les pièces ensemble avant de coller. Employer la colle Revell pour plastique exclusivement. Laisser très peu de colle à chaque fois. Gratler le chrome ou la peinture sur les surfaces à coller. Peindre les petites pièces sur le support avant de les détacher. Laisser la peinture sécher totalement avant de continuer l'assemblage. Découper chaque décal séparément et le plonger dans l'eau chaude environ 20 secondes. Faire glisser le décal du papier à l'endroit du décor et tamponner avec du papier buvard.

**NEDERLANDS-OPGELET:** alvorens te beginnen met het in elkaar zetten, eerst de handleiding goed doorlezen. Elk onderdeel is genummerd. Aandacht besteden aan de volgorde van montage. Het benodigde gereedschap, mesje en vijl voor het verwijderen en het afbramen van de onderdelen, elastiek, plakband en wasknijpers gebruiken voor het bij elkaar houden van de gelijmde onderdelen. De plastic onderdelen met een zacht wasmiddel schoonmaken en laten drogen zodat de verf en de transfers beter hechten. Alvorens te lijmen, eerst vaststellen of de onderdelen

passen, de lijm zuinig opbrengen. Chrom en verf van de op elkaar te lijmen delen verwijderen. Kleine onderdelen vervolgens voor deze van het gietraam verwijderd worden. De verf goed laten drogen en eerst dan verder gaan met de bouw. Elk transfer apart uitknippen en ca. 20 seconden in lauw/warm water leggen. Het transfer op de juiste plaats van het papier schuiven op het model en met viecepapier andrücken.

**SVENSKA-VIKTIGT:** Läs noggrant igenom instruktionerna innan du börjar bygga. Varje del är numrerad. Tänk igenom ordningsföljden för de olika momenten. Följande verktyg krävs: kniv och fil för att ta loss och putsa detaljerna, gummiband, tejp och klädnyppor för att hålla detaljerna på plats medan limmet torkar. Tvätta alla plastdetaljerna i mild tvålösning, skölj och låt lufttorka för att få färg och dekalerna att fästa bättre. Proppassa alltså detaljerna innan du limmar. Använd endast Revells plastlim. Använd sparsamt med lim. Skrapa bort krom och färg från den yta som ska limmas; måla smådetaljerna innan du skär loss dem. Låt all färg torka ordentligt innan du fortsätter byggandet. Skär ut varje dekal för sig och blöt den i ljummet vatten i ungefär 20 sekunder, och låt dekalen glida av papperet och ner på det markerade läget; sug sedan försiktigt upp det mesta vattnet med löskpapper eller en tygtrasa.

**ITALIANO-Attenzione:** Leggere attentamente le istruzioni prima dell'assemblaggio. Ogni pezzo è numerato. Tener presente la successione delle fasi di assemblaggio. Attrezzi necessari: coltello e lima per rimuovere e rifinire le parti elastiche nastro adesivo e spilli per tenere le parti dopo averle incollate. Lavare la plastica con un detergente delicato, sciocquare e lasciar asciugare all'aria per una migliore adesione della vernice e delle "decal". Accoppiare le parti da incollare. Usare solamente "Revell plastic cement". Usare poco collante. Grattare la cromatura e la vernice nei punti da incollare. Dipingere i piccoli accessori sul supporto prima di rimuoverli. Far seccare bene la vernice prima di continuare nell'assemblaggio. Ritagliare una per una le "decal" ed immergerle in acqua tiepida per circa 20 secondi. Applicare ogni "decal" nella posizione segnata e tamponare con della carta assorbente.

**ESPAÑOL-ATENCIÓN:** cuidadosamente lean la hoja de instrucciones antes del montaje. Cada pieza es numerada, consideran la sucesion de las operaciones de montaje. Herramientas requeridas: cuchilla y lima para quitar y desbarbar las piezas, banda de caucho, cinta adhesiva y pinzas para sujetar las piezas, despues de engomarlars. Lavar el plastico en solucion detergente suave, aclarar y dejar que se seque al aire para una mejor adhesion de la pintura y la calcomania. Adaptar las piezas bien juntas antes de encolar. Solamente utilizar pegamento plastico Revell. Utilizar el pegamento cautelosamente y sin exceso. Raspar el cromado y la pintura en la zona que ha de ser encolada: Pintar las piezas pequeñas giratorias antes de sacarlas. Dejar que la pintura se seque totalmente antes de continuar el montaje. Cortar cada calcomania una por una y sumergirla en agua caliente durante aproximadamente 20 segundos. Deslizar la calcomania del papel en la posición marcada y golpearla suavemente con el papel secante.



Kleben  
Glue  
A coller  
Lijmen  
Limmas  
Incollare  
Engomar



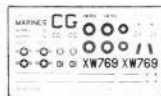
Nicht kleben.  
Don't glue.  
A ne pas coller.  
Niet lijmen.  
Timmas ej  
Non incollare.  
No engomar.



Anzahl der Arbeitsgänge.  
Number of working steps.  
Nombre d'étapes de travail  
Het aantal der bouwhandelingen.  
Antal arbetsmoment.  
Numero di passaggi.  
Numero de operaciones de trabajo.



Wahlweise  
Optional  
Facultatif  
Ter keuze  
Valfritt  
Facoltativo  
Opcional



Abziehbild in Wasser einweichen und anbringen.  
Soak and apply decals.  
Mouiller et appliquer les décalés.  
Transfer in water even laten weken en opbrengen.  
Blöt och fäst dekalerna.  
Immergere in acqua ed applicare decal.  
Remojar y aplicar las calcomanías.



Abbildung zusammengebaute Teile.  
Shown assembled.  
Vu assemble.  
Abbeelding van een gebouwde onderdeel.  
Viss: hópsett.  
Figura assemblata.  
Presentado montado.



Klarsichtteile  
Clear parts  
Pièces transparentes  
Transparante onderdelen  
Genomsiktliga detaljer  
Parte trasparente  
Limpiar las piezas



ANTHRACITE  
ANTHRACIT 9  
ANTHRACITE  
ANTHRACIET  
ANTRACIT  
ANTRACITE



METALLIC GREY  
EISENFARBIG 91  
GRIS METALLIQUE  
IJZERKLEUR  
JÄRNGRÅ  
FERRO



MATT GREY  
MATT GRÜN 57  
GRIS MAT  
MAT GRÜN  
MATT GRÅ  
GRIGIO SMORTO

80%

MATT GREEN  
MATT GRÜN 48  
VERT MAT  
MAT GRÜN  
MATT GRÖN  
VERDE SMORTO

20%

MATT BLACK  
MATT SCHWARZ 8  
NOIR MAT  
MAT ZWART  
MATT ZVART  
NERO SMORTO



MATT BASALT GREY  
MATT BASALTGRAU 77  
GRIS BASALTE MAT  
MAT BASALTGRÜS  
MATT BASALTGRÅ  
GRIGIO BASALTO SMORTO



ALUMINIUM  
ALUMINIUM 99  
ALUMINIUM  
ALUMINIUM  
ALUMINIUM  
ALUMINIUM



LEAF GREEN  
LAUBGRÜN 364  
VERT FEUILLE  
LOOF GROEN  
LÖVGRÖN  
VERDE-FOGLIA



ERRY RED  
FEUERROT 31  
ROUGE VERMILLON  
VUURROOD  
ELROD  
ROSSO ACCESO



MATT LIGHT GREY  
MATT HELLGRÄU 75  
GRIS CLAIR MAT  
MAT LICHTGRIS  
MAT LUSGRÅ  
GRIGIO CHIARO SMORTO



MATT NATO OLIVE  
MATT NATO-OLIV 46  
OLIVE NATO MAT  
MAT NATO OLJF  
NATO OLIVGRÖN  
VERDE OLIVA NATO SMORTO



LUFTHANSA YELLOW  
LUFTHANSA GELB 310  
JAUNE LUFTHANSA  
LUFTHANSA GEEL  
LUFTHANSA GUL  
GIALLO-LUFTHANSA



MATT FLESH  
MATT HAUTFARBE 35  
COULEUR CHAIR  
MAT HUDKLEUR  
MATT HUDFARGAD  
COLOR PELLE SMORTO

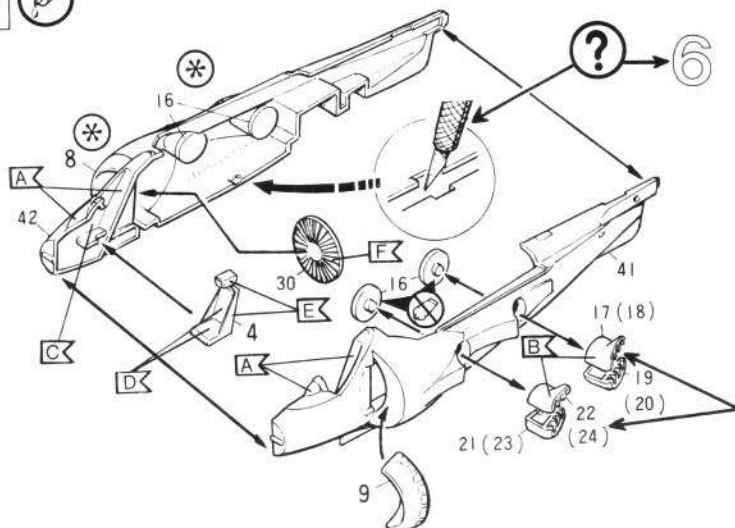
Sollte es einmal vorkommen, daß ein Teil im Bausatz fehlt, bitte an REVELL PLASTICS GMBH Postfach 2609 + 2620 Abteilung X, 4980 Bunde, schreiben und die Bauanleitung, auf der das fehlende Teil angekreuzt ist, mitschicken; sonst können wir keinen Ersatz leisten.

Zou het voorkomen, dat er een deel in de bouwdoos ontbreekt, kunt U schrijven naar REVELL PLASTICS GMBH Postbus 2609 + 2620, Afdeling X, D-4980 Bunde. De bouwbeschrijving waarop het ontbrekende deel aangekruist is, bijsluuten, anders kunnen wij U dit onderdeel niet vergoeden. Vergeet vooral niet Uw naam en adres duidelijk te vermelden.

Should you find any missing parts, please write to Revell Plastics GmbH, 2609 + 2620, department X, D-4980 Bunde, West Germany, and we will send you these as quickly as possible with our compliments. Please indicate clearly with a cross on the instruction sheet, which piece(s) are missing. Always remember to write your name and address clearly and in full.

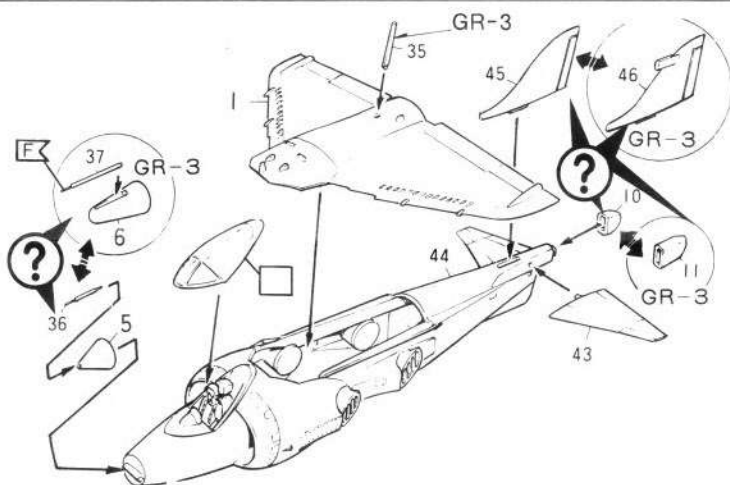
Pour toute pièce manquante, écrivez à REVELL PLASTICS GMBH, Postbus 2609 + 2620, département X, D-4980 Bunde, et cet élément vous sera aussitôt envoyé et ce, gratuitement. Il vous suffit dans ce cas de marquer d'une croix la pièce manquante sur la feuille d'instructions du modèle choisi. N'oubliez surtout pas d'écrire clairement votre nom et adresse.

1

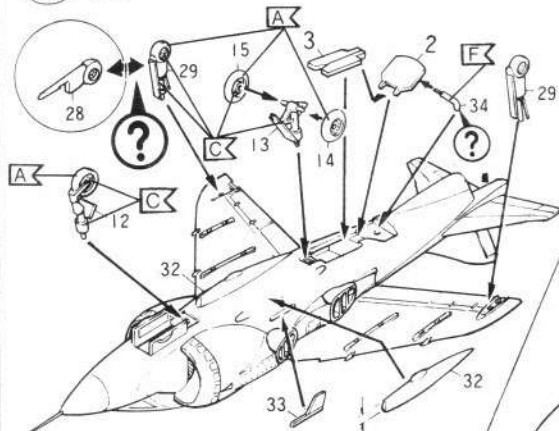


Gleichen Vorgang auf der gegenüberliegenden Seite wiederholen.  
 Same procedure on opposite side.  
 Opérer de la même façon sur l'autre face.  
 Dezelfde handeling herhalen naar de tegenovergestelde kant.  
 Upprepa proceduren på motsatta sidan.  
 Stessa procedura sul lato opposto.  
 Realizar el mismo procedimiento en el lado opuesto.

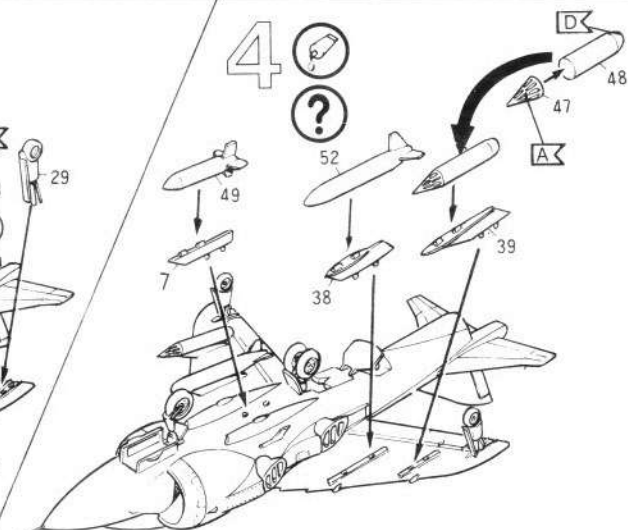
2



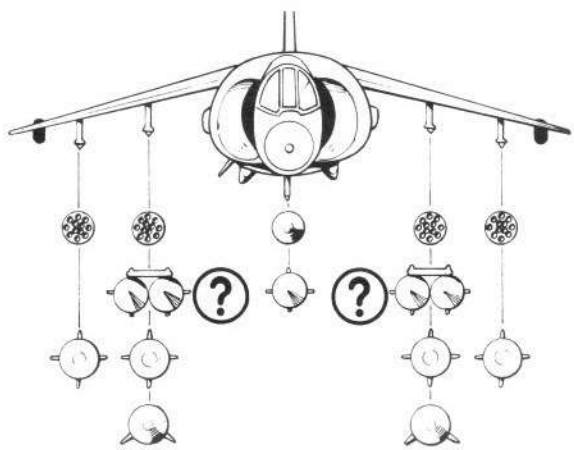
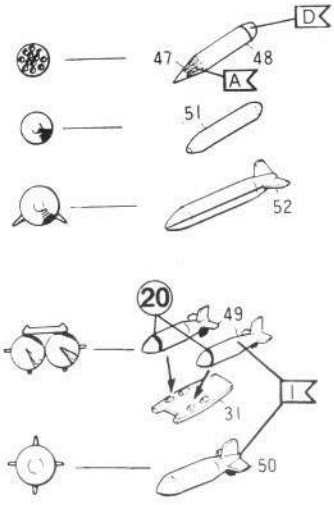
3



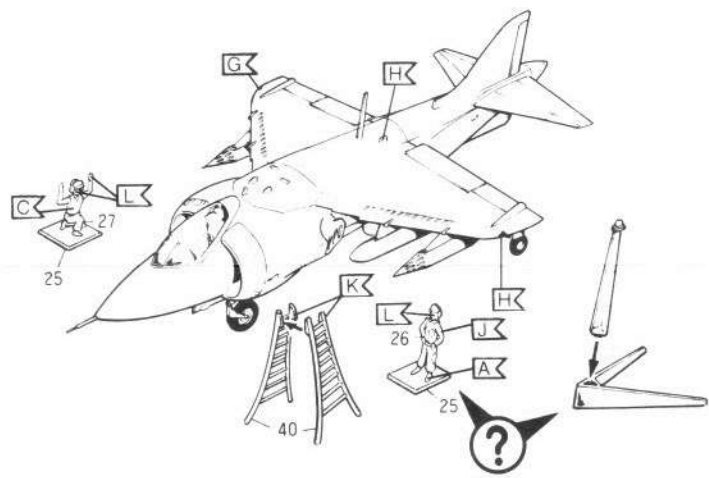
4



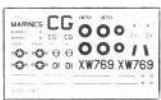
5 ?



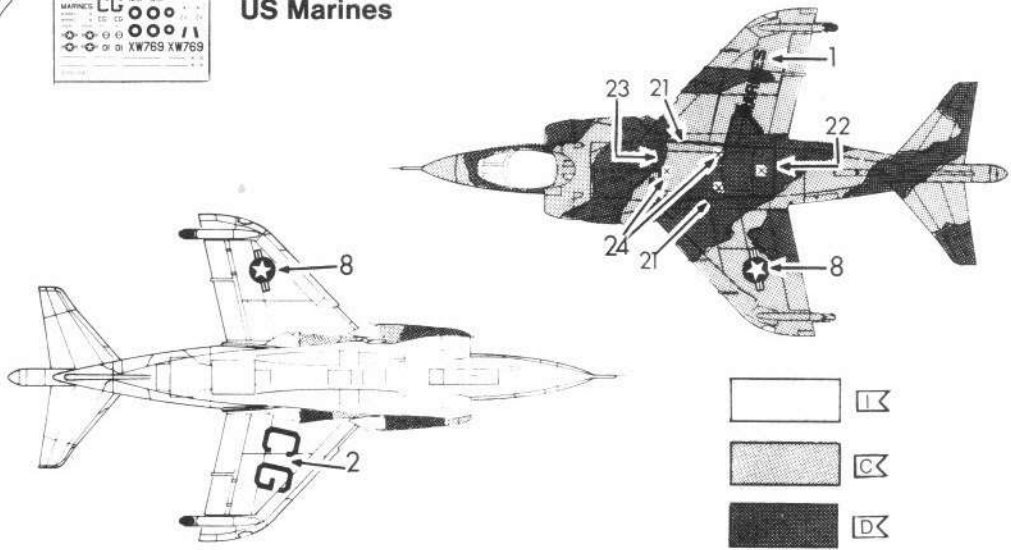
6 ?



7

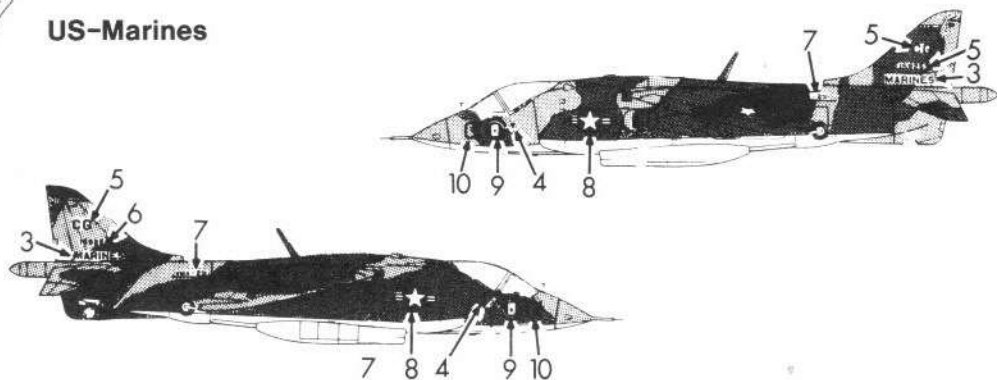


US Marines

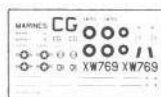


7

## US-Marines



8



## R.A.F.

