

PLASTIC MODEL KITS
LIMITED EDITION
CAT.NO.7271

SPAN : 135 mm
LENGTH : 104 mm
PARTS : 44 pieces
SCALE:1/72



Light and compact hydroplane SPL was designed and built by the group of designers under the direction of I. V. Chetverikov in 1934. The new seaplane had aerodynamic and structural layout of aircraft OSGA 101. The aircraft was supposed to be placed on a submarine in a waterproof hangar 2.5 metres in diameter and 7.5 metres long. Dismantling and stowage was carried out manually for 3-4 minutes, and assembling and preparation for taking-off for 5 minutes. In 1936 SPL was demonstrated at the international exhibition in Milan. Later several international records were held on this aircraft.

Technical and tactical specifications of SPL :

Length	7,500 m	Max. start weight	2200 kg	Range	480 km
Span	9,700 m	Maximum speed	186 kph		
Engine	M-11				



Легкий и компактный гидросамолет спроектировала и построила группа конструкторов ОСГА НИИ ГВФ под руководством И. В. Четверикова в 1934 году. На новом самолете сохранили аэродинамическую и конструктивно-силовую схему самолета ОСГА-101. Самолет предполагалось разместить на подводной лодке в герметичном ангаре диаметром 2,5 м и длиной 7,5 м. Разборка и укладка производились в ручную за 3-4 минуты, а сборка и подготовка к вылету за 5 минут. В 1936 году СПЛ продемонстрировали на международной выставке в Милане. Позже на нем установили несколько международных рекордов.

Тактико-технические характеристики самолета СПЛ :

Длина	7,500 м	Макс. взлетный вес	2200 кг	Дальность	480 км
Размах	9,700 м	Макс. скорость	186 км/ч		
Двигатель	M-11				

The model is executed on technology short run and is intended only for experienced modelers
Word-wide distributor for AMODEL kits :
IBG, Warsaw, Poland
Fax:(4822)842-56-29 ; E-Mail:ibgsc@ibg.com.pl

Модель выполнена по технологии short run и предназначена только для опытных моделистов
Дистрибьютор моделей AMODEL :
IBG, Варшава, Польша
Факс:(4822) 842-56-29 ; E-Mail:ibgsc@ibg.com.pl



USED SYMBOLS / ИСПОЛЬЗУЕМЫЕ СИМВОЛЫ

1

STAGES OF ASSEMBLY
ЭТАПЫ СБОРКИ

1

NUMBER PARTS
НОМЕР ДЕТАЛИ

A

TO PAINT
ОКРАСИТЬ

1

APPLY DECALS
НАНЕСТИ
ДЕКАЛЬ

GLUE
КЛЕИТЬ

DON'T GLUE
НЕ КЛЕИТЬ

DETACH WITH KNIFE
ОТДЕЛИТЬ НОЖОМ

2x

QUANTITY OF OPERATIONS (PARTS)
КОЛИЧЕСТВО ОПЕРАЦИЙ (ДЕТАЛЕЙ)

?

OPTIONAL
НА ВЫБОР



USED PAINTS / ИСПОЛЬЗУЕМЫЕ КРАСКИ

A

HUMBROL 11
SILVER
СЕРЕБРИСТЫЙ

B

HUMBROL 53
GUNMETAL
СТАЛЬНОЙ СЕРЫЙ

C

HUMBROL 110
WOOD
ДЕРЕВО

D

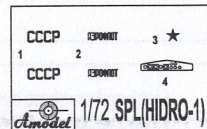
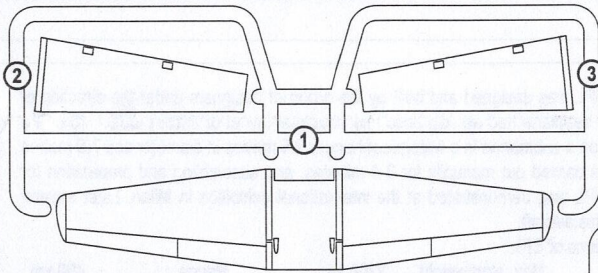
HUMBROL 70
BRICK RED
КОРИЧНЕВЫЙ

E

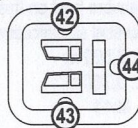
HUMBROL 64
LIGHT GREY
СВЕТЛО СЕРЫЙ



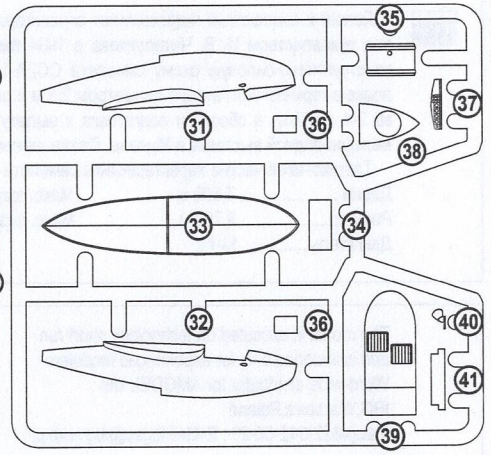
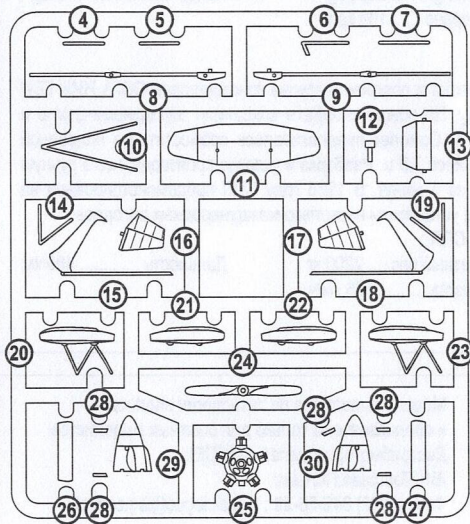
COMPLETE SET / КОМПЛЕКТНОСТЬ



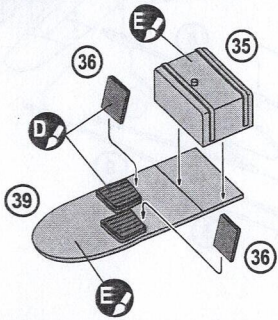
DECALS FOR ONE VERSION OF COLOURING
ДЕКАЛЬ ДЛЯ ОДНОГО ВАРИАНТА ОКРАСКИ



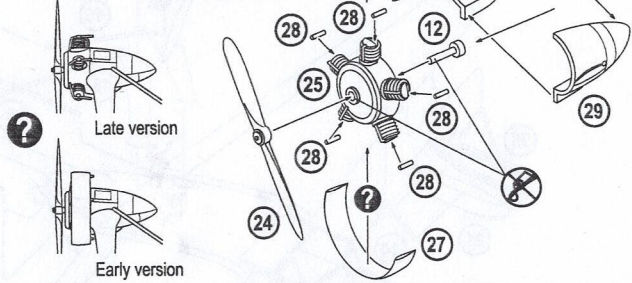
44 DETAILS FOR ASSEMBLY
OF ONE MODEL
44 ДЕТАЛИ ДЛЯ СБОРКИ
ОДНОЙ МОДЕЛИ



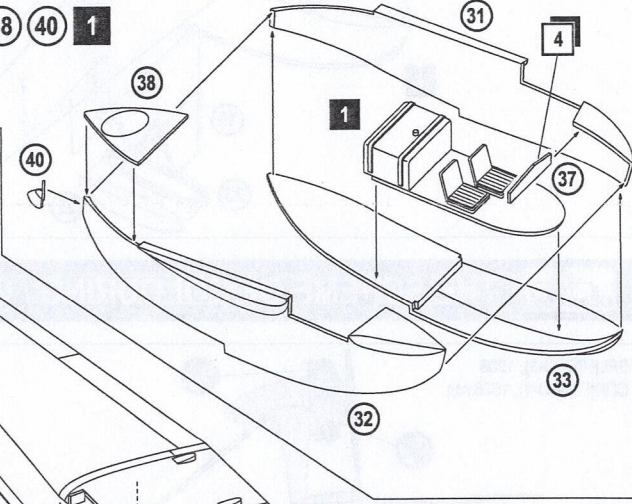
1 35 **2x** 36 39



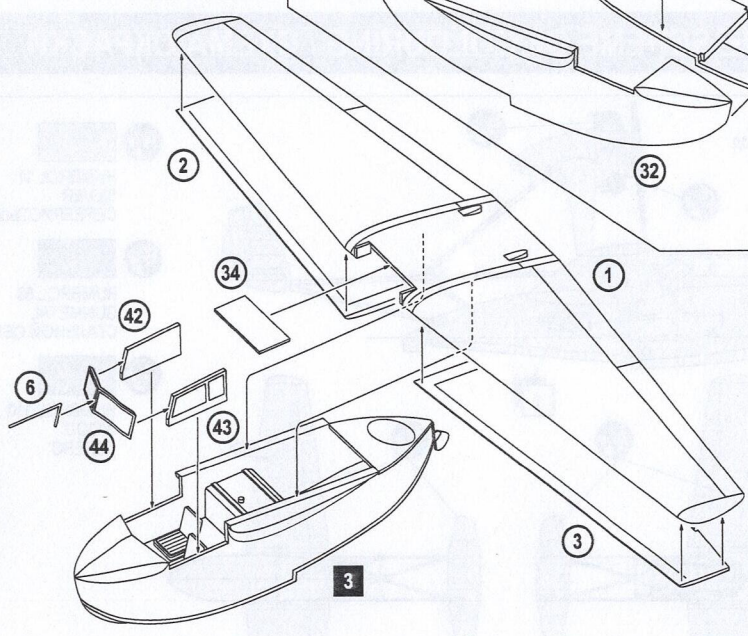
2 12 24 25 26
27 **5x** 28 29 30

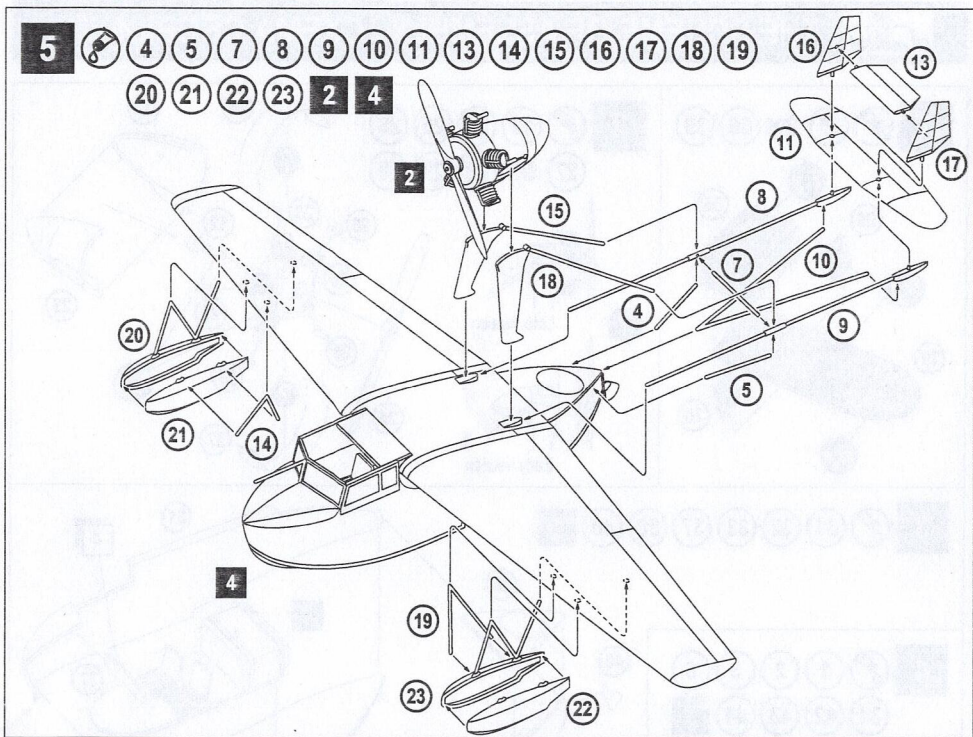


3 31 32 33 37 38 40 **1**



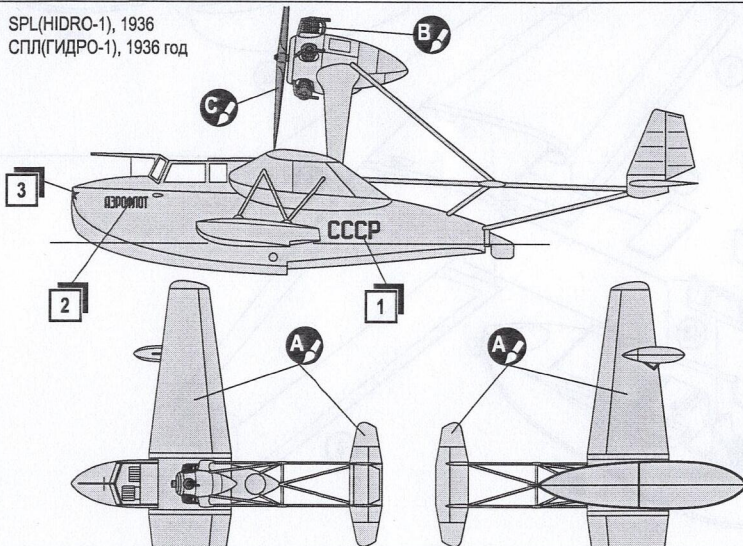
4 1 2 3 6
34 42 43 44 **3**





THE SCHEME OF COLOURING / СХЕМА ОКРАСКИ

SPL (HIDRO-1), 1936
 СПЛ (ГИДРО-1), 1936 год



- A**  HUMBROL 11
SILVER
СЕРЕБРИСТЫЙ
- B**  HUMBROL 53
GUNMETAL
СТАЛЬНОЙ СЕРЫЙ
- C**  HUMBROL 110
WOOD
ДЕРЕВО