



LEVEL 4

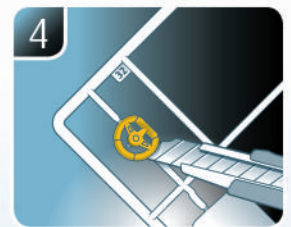
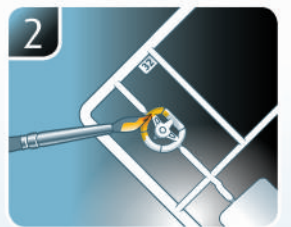
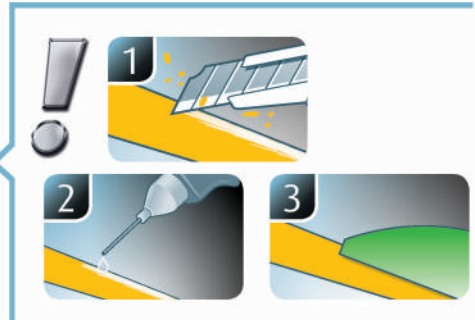
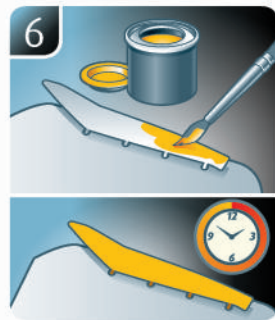
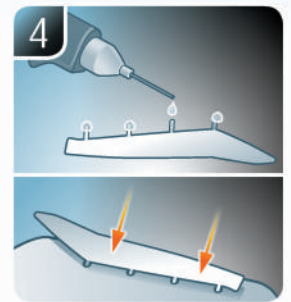
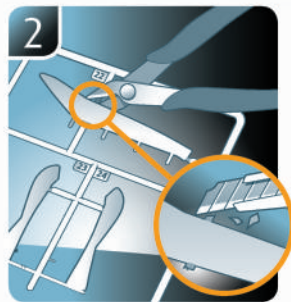
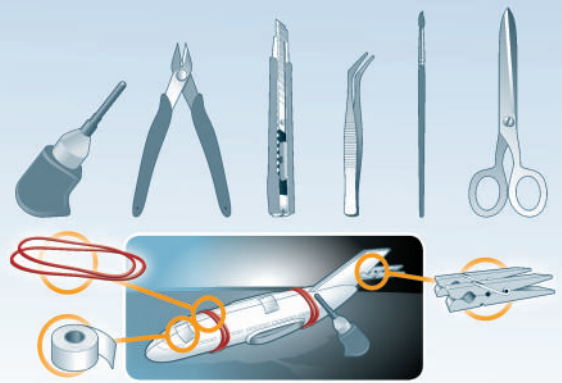
1 2 3 4 5



# HMS HOOD

Beiliegenden Sicherheitstext beachten / Please note the enclosed safety advice

- Ⓢ Beiliegenden Sicherheitstext beachten und nachschlagbereit halten.
- Ⓢ Please note the enclosed safety advice and keep safe for later reference.
- Ⓢ Respecter les consignes de sécurité ci-jointes et les conserver à portée de main.
- Ⓢ Houdt u aan de bijgaande veiligheidsinstructies en hou deze steeds bij de hand.
- Ⓢ Seguire le avvertenze di sicurezza allegate e tenerle a portata di mano.
- Ⓢ Observar y siempre tener a disposición este texto de seguridad adjunto.
- Ⓢ Ter em atenção o texto de segurança anexo e guardá-lo para consulta.
- Ⓢ Overhold vedlagte sikkerhedsanvisninger og hav dem liggende i nærheden.
- Ⓢ Ha alltid vedlagt sikkerhetstekst klar til bruk.
- Ⓢ Beakta bifogad säkerhetstext och håll den i beredskap.
- Ⓢ Huomioi ja säilytä oheiset varoitukset.
- Ⓢ Соблюдать технику безопасности, сохранить инструкцию для дальнейших обращений.
- Ⓢ Przestrzegać załączonego tekstu dotyczącego bezpieczeństwa i mieć go zawsze pod ręką.
- Ⓢ Dodržujte tento příložený bezpečnostní text a mějte ho po ruce.
- Ⓢ A mellékelt biztonsági szöveget vegye figyelembe és tartsa fellapozásra készen.
- Ⓢ Respektujte priložený bezpečnostný text a uchovajte ho pre budúce použitie.
- Ⓢ Respectați textul de siguranță atașat și păstrați-l la îndemână.
- Ⓢ Спазвайте приложения текст за безопасност и го дръжте под ръка за справки.
- Ⓢ Prilofena varnostna navodila izvajajte in jih hranite na vsem dostopnem mestu.
- Ⓢ Λάβετε υπόψη σας το συνημμένο κείμενο ασφαλείας και φυλάξτε το ώστε να ανατρέχετε σε αυτό όποτε χρειάζεται.
- Ⓢ Ekteki güvenliik talimatlarını dikkate alıp, bakabileceğiniz bir şekilde muafaza ediniz.



DE Weitere Tipps und Tricks.  
 EN Additional tips and tricks.  
 FR Conseils et astuces supplémentaires.  
 NL Andere tips en trucs.  
 IT Ulteriori consigli e suggerimenti.  
 ES Consejos y sugerencias adicionales.

PT Mais dicas e truques.  
 SV Flere tips och tricks.  
 NO Flere tips och tricks.  
 SE Ytterligare tips och tricks.  
 FI Lisää vinkkejä ja niksejä.  
 RU Другие советы и хитрости.  
 PL Dalsze wskazówki i sugestie.

CZ Další tipy a rady.  
 HU További ötletek és fogások.  
 SK Ďalšie tipy a triky.  
 RO Alte sfaturi și trucuri.  
 SR Други полезни съвети и трикове.  
 SI Nadaljnji nasveti in zvižaje.

GR Πρόσθετες συμβουλές και κόλπα.  
 TR Diğer öneriler ve ipuçları.

www.revell.de



DE Kleben  
GB Glue  
FR Coller  
NL Lijmen  
IT Incollare  
ES Pegamento  
PT Colar  
DK Lim  
NO Lime  
SE Limma  
FI Liimaa  
RU Клеить  
PL Przykleić  
CZ Slepiti  
HU Ragassza rá  
SK Lepiť  
RO Lipiti  
BG Залепете  
SI Prilepite  
GR Κολλήσετε  
TR Yapıştırma



DE Nicht kleben  
GB Don't glue  
FR Ne pas coller  
NL Niet lijmen  
IT Non incollare  
ES No pegamento  
PT Não colar  
DK Lim ikke  
NO ikke lime  
SE Limma inte  
FI Älä liimaa  
RU Не клеить  
PL Nie przyklejać  
CZ Nelepiti  
HU Ne ragassza rá  
SK Nelepiti  
RO Nu lipiti  
BG Не лепете  
SI Ne prilepite  
GR Μην κολλήσετε  
TR Yapıştırma yapın



DE Bemalen  
GB Paint  
FR Peindre  
NL Beschilderen  
IT Colorare  
ES Pintar  
PT Pintar  
DK Mal  
NO Male  
SE Måla  
FI Maalaa  
RU Раскрасить  
PL Pomalować  
CZ Pomalovat  
HU Fesse be  
SK Natrief  
RO Vopsiți  
BG Боядисайте  
SI Robarvajte  
GR Βάψτε  
TR Boyama



DE Zusammenbau Reihenfolge.  
GB Sequence of assembly.  
FR Ordre d'assemblage.  
NL Volgorde van montage.  
IT Sequenza di assemblaggio.  
ES Secuencia de montaje.  
PT Sequência de montagem.  
DK Samlerækkefølge.  
NO Monteringsrekkefølge.  
SE Montering ordningsföljd.  
FI Kokoaamisjärjestys.  
RU Последовательность сборки.  
PL Kolejność montażu.  
CZ Pořadí složení.  
HU Összerakási sorrend.  
SK Poradie zostavenia.  
RO Ordinea asamblării.  
BG Последовательност на съглобяване.  
SI Vrstni red sestavljanja.  
GR Σειρά τοποθέτησης.  
TR Parçaları birleştirme sırası.



DE Wahlweise  
GB Optional  
FR Facultatif  
NL Naar keuze  
IT Facoltativamente  
ES Opcional  
PT Opcional  
DK Valgfri  
NO Valgfritt  
SE Valfri  
FI Valinnaisesti  
RU На выбор  
PL Opcjonalnie  
CZ Volitelně  
HU Választás szerint  
SK Alternativne  
RO Opțional  
BG По избор  
SI Izbirno  
GR Προαιρετικά  
TR Opsiyonel



DE Mit Klebeband fixieren.  
GB Attach with adhesive tape.  
FR Fixer à l'aide de ruban adhésif.  
NL Met plakband vastzetten.  
IT Fissare con nastro adesivo.  
ES Fijar con cinta adhesiva.  
PT Fixar com fita adesiva.  
DK Fastgør med tape.  
NO Fest med tape.  
SE Fixera med tejp.  
FI Kiinnittää liimanauhalla.  
RU Зафиксировать липкой лентой.  
PL Przytkocować za pomocą taśmy samoprzylepnej.  
CZ Připevněte lepicí páskou.  
HU Rögzítse ragasztószalaggal.  
SK Fixujte lepiacou páskou.  
RO Fixați cu bandă adezivă.  
BG Фиксирайте с тиксо.  
SI Pritrdite z lepilnim trakom.  
GR Στερεώστε με κολλητική ταινία.  
TR Yapıştırma bandı ile sabitleyin.



DE Anzahl der Arbeitsgänge.  
GB Number of working steps.  
FR Nombre d'étapes de travail.  
NL Het aantal bouwstappen.  
IT Numero di fasi di lavoro.  
ES Número de pasos de trabajo.  
PT Número de passos de trabalho.  
DK Antal arbejds gange.  
NO Antall arbeidstrinn.  
SE Antal operationer.  
FI Työvaiheiden määrä.  
RU Количество операций.  
PL Liczba cykli roboczych.  
CZ Počet pracovních kroků.  
HU A munkamenetek száma.  
SK Počet pracovných operácií.  
RO Numărul etapelor de lucru.  
BG Брой работни стъпки.  
SI Številno delovnih postopkov.  
GR Αριθμός βημάτων εργασίας.  
TR Çalışma adımı sayısı.



DE Bauteile trocknen lassen.  
GB Allow the parts to dry.  
FR Laisser sécher les pièces.  
NL Onderdelen laten drogen.  
IT Lasciare asciugare i componenti.  
ES Dejar secar las piezas.  
PT Deixar as peças secar.  
DK Lad delene tørre.  
NO Tørk komponenter.  
SE Låt komponenterna torka.  
FI Anna rakennneosien kuivua.  
RU Дайте деталям высохнуть.  
PL Pozostawić elementy konstrukcji do wyschnięcia.  
CZ Nechte díly uschnout.  
HU Hagyja megszáradni az alkatrészeket.  
SK Konštrukčné diely nechajte vyschnúť.  
RO Lăsați componentele să se usuce.  
BG Оставете съглобените части да изсъхнат.  
SI Osušite sestavne dele.  
GR Αφήστε τα μέρη να στεγνώσουν.  
TR Yapı parçalarını kurumaya bırakın.



DE Abbildung zusammengesetzter Teile.  
GB Illustration of assembled parts.  
FR Figure représentant les pièces assemblées.  
NL Afbeelding van samengevoegde onderdelen.  
IT Foto delle parti assemblate.  
ES Figura de las piezas montadas.  
PT Ilustração das peças montadas.  
DK Illustration af samlede dele.  
NO Figur av sammensatte deler.  
SE Bild på sammansatta detaljer.  
FI Kootujen osien kuva.  
RU Изображение смонтированных деталей.  
PL Rysunek połączonych części.  
CZ Zobrazení spojených dílů.  
HU Összerakott alkatrészek ábrája.  
SK Obrázok dielov, ktoré sa majú zmontovať.  
RO Figura reprezentând piesele asamblate.  
BG Изображение на съглобените части.  
SI Slika sestavljenih delov.  
GR Απεικόνιση των τοποθετημένων μερών.  
TR Birleştirilmiş parçalar resmi.



- DE Gleichen Vorgang auf der gegenüberliegenden Seite wiederholen.
- GB Repeat same procedure on opposite side.
- FR Opérer de la même façon sur l'autre face.
- NL Dezelfde handeling herhalen aan de tegenoverliggende kant.
- IT Ripetere il procedimento dall'altra parte.
- ES Repetir el mismo procedimiento en el lado contrario.
- PT Repetir alguns procedimentos no lado oposto.
- DK Gentag proceduren på den modstående side.
- NO Gjenta samme forløp på motliggende side.
- SE Upprepa samma process på motsatta sidan.
- FI Toista menettely vastakkaisella puolella.
- RU Повторить такие же действия на противоположной стороне.
- PL Powtórzyć te same czynności po przeciwnej stronie.
- CZ Stejný postup opakujte na protilehlé straně.
- HU Ismételj meg a műveletet az ellentétes oldalon.
- SK Rovnaký postup zopakujte na protifahej strane.
- RO Repetați același procedeu pe latura opusă.
- BG Повторете същите стъпки на срещуположната страна.
- SI Enak postopek ponovite na nasprotni strani.
- GR Επαναλάβετε την ίδια διαδικασία στην αντίθετη πλευρά.
- TR Aynı işlem adımlarını diğer tarafta da uygulayın.



- DE Abziehbild in Wasser einweichen und anbringen.
- GB Soak and apply decals.
- FR Mouiller et appliquer les décalcomanies.
- NL Transfer in water even laten weken en aanbrengen.
- IT Immergere la decalcomania nell'acqua e applicarla.
- ES Mojar y aplicar calcomanías.
- PT Amolecer o decalque em água e aplicar.
- DK Gør overførbilledet vådt og sæt det på.
- NO Myk opp avtrekkingsbildet i vann og sett på.
- SE Blötlägg dekalen i vatten och sätt på den.
- FI Pehmitä siirtokuva vedessä ja siirrä paikalleen.
- RU Опустите переводную картинку в воду и нанесите её.
- PL Namoczyć kalkomanie w wodzie i przykleić.
- CZ Nechte obtisk odmočit ve vodě a přilepte.
- HU Merítse vízbe és helyezze fel a matricát.
- SK Obltačkový obrázok namočte do vody a priložte na plochu.
- RO Înmuiați abțibildul în apă și aplicați-l.
- BG Потопете ваденката във вода и я поставете.
- SI Prelepnico namakajte v vodi. In namestite.
- GR Μουσκεψτε σε νερό και τοποθετήστε τις χαλκομανίες.
- TR Çikartmayı suda yumuşatın ve takın.



- DE Zur Anbringung der Abziehbilder empfohlen.
- GB Recommended for affixing the decals.
- FR Recommandé pour l'application des décalcomanies.
- NL Aanbevolen voor het aanbrengen van de transfers.
- IT Raccomandato per l'applicazione delle decalcomanie.
- ES Recomendado para fijar bien las calcomanías.
- PT Recomendado para a fixação dos autocolantes.
- DK Anbefales til anbringelse af overførbillederne.
- NO Anbefales til å feste avtrekksbilder.
- SE Rekommenderad för montering av klistredekalerna.
- FI Suositellaan siirtokuvien siirtämiseen.
- RU Рекомендуется для нанесения переводных картинок.
- PL Zalecane do przyklejenia kalkomanii.
- CZ Doporučujeme k umístění obtiskovacích obrázků.
- HU A matrica felhelyezéséhez ajánlható.
- SK Odporúčá sa pre umiestnenie obťažkového obrázku.
- RO Recomandat pentru aplicarea abțibildurilor.
- BG Препоръчва се за поставяне на ваденки.
- SI Pri nameštanju nalepnicе priporočamo.
- GR Συνιστάται για την τοποθέτηση των χαλκομανιών.
- TR Çikartmaların takılması için önerilir.

- \* DE Nicht enthalten
- GB Not included
- FR Non fourni
- NL Behoort niet tot de levering
- IT Non incluso
- ES No incluido
- PT Não incluído
- DK Medfølger ikke
- NO Ikke inkludert
- SE Ingår ej
- FI Ei sisällä
- HU Nem tartalmaz
- PL Nie wchodzi w zakres dostawy
- CZ Není obsaženo
- HU Nem tartalmazza
- SK Neobsahuje
- RO Nu este inclus
- BG Не се включва в комплекта
- SI Ni priloženo
- GR Δεν περιλαμβάνεται
- TR İçermiyor

## Benötigte Farben / Required colours

- FR Peintures nécessaires
- NL Benodigde kleuren
- IT Colori necessari
- ES Colores necesarios
- PT Cores necessárias
- DK Nødvendige farver
- NO Nødvendige farger
- SE Erforderliga färger
- FI Tarvittavat värit
- RU Необходимые краски
- PL Potrzebne kolory
- CZ Potřebné barvy
- HU Szükséges színek
- SK Požadované farby
- RO Culori necesare
- BG Необходими цветове
- SI Potrebne barve
- GR Απαιτούμενα χρώματα
- TR Gerekl renkler

08

A

- DE Schwarz matt
- GB Black matt
- FR Noir mat
- NL Zwart mat
- IT Nero opaco
- ES Negro mate
- PT Preto mate
- DK Sort mat
- NO Sort matt
- SE Svart matt
- FI Musta matta
- RU Чёрный матовый
- PL Czarny matowy
- CZ Černá matný
- HU Fekete, fénytelen
- SK Čierna matný
- RO Negru mat
- BG Чёрно матово
- SI Črna mat
- GR Μαύρο ματ
- TR Siyah mat

37

B

- DE Ziegelrot matt
- GB Brick red matt
- FR Rouge brique mat
- NL Terracotta mat
- IT Rosso mattone opaco
- ES Marrón rojizo mate
- PT Castanho tijolo mate
- DK Rødbrun mat
- NO Teglrød matt
- SE Rödbrun matt
- FI Tiilenpunainen matta
- RU Кирпично-красный матовый
- PL Ceglasta czerwień matowy
- CZ Červenohnědá matný
- HU Tégglavörös, fénytelen
- SK Červenohnedá matný
- RO Roșu cărămiziu mat
- BG Керемиденочервено матово
- SI Orečno-rdeča mat
- GR Καφέ κοκκινωπό ματ
- TR Kizil kahve mat

47

C

- DE Mausgrau matt
- GB Mouse grey matt
- FR Gris souris mat
- NL Muisgrijs mat
- IT Grigio topo opaco
- ES Gris claro mate
- PT Cinzento claro mate
- DK Musegrå mat
- NO Musegrå matt
- SE Musgrå matt
- FI Hiirenharmaa matta
- RU Мышино-серый матовый
- PL Szary mysz matowy
- CZ Myší šedá matný
- HU Egérszürke, fénytelen
- SK Mysacia sivá matný
- RO Gri-șoarece mat
- BG Мишосиво матово
- SI Mišje-siva mat
- GR Γκρι λοντκι ματ
- TR Kirli gri mat

85

D

- DE Braun matt
- GB Brown matt
- FR Brun mat
- NL Bruin mat
- IT Marrone opaco
- ES Marrón mate
- PT Castanho mate
- DK Brun mat
- NO Brun matt
- SE Brun matt
- FI Ruskea matta
- RU Коричневый матовый
- PL Brązowy matowy
- CZ Hnědá matný
- HU Barna, fénytelen
- SK Hnedá matný
- RO Maro mat
- BG Кафяво матово
- SI Rjava mat
- GR Καφέ ματ
- TR Kahve mat

16

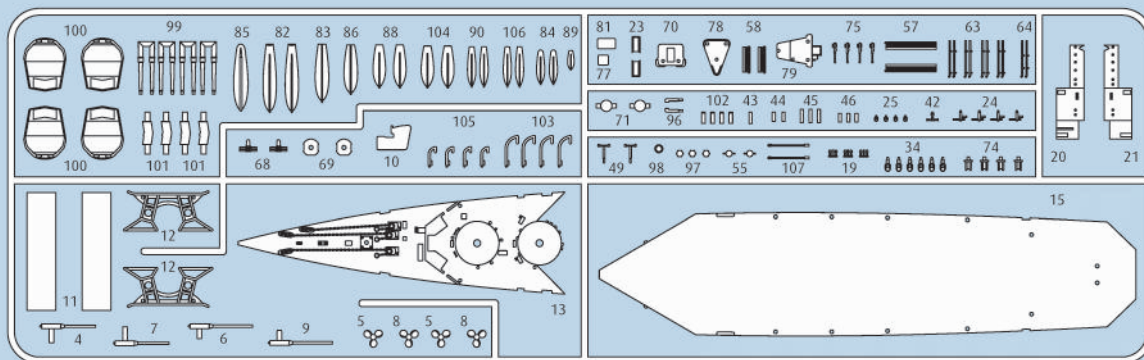
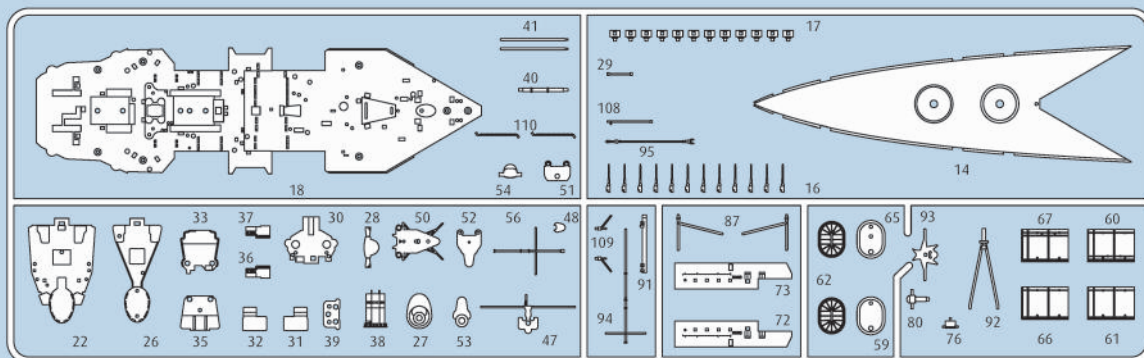
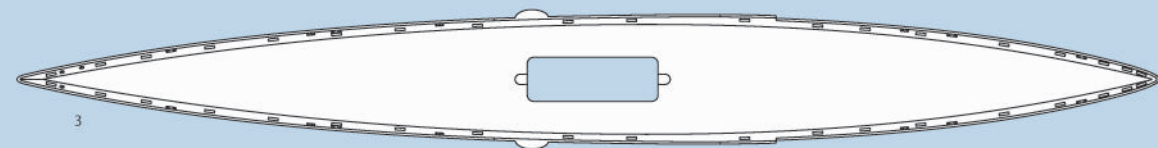
E

- DE Sand matt
- GB Sand matt
- FR Sable mat
- NL Zandkleur mat
- IT Sabbia opaco
- ES Arena mate
- PT Areia mate
- DK Sand mat
- NO Sand matt
- SE Sandgul matt
- FI Hiekankeltainen matta
- RU Песочный матовый
- PL Piaskowożółty matowy
- CZ Písková žlutá matný
- HU Homokszínű, fénytelen
- SK Piesková žltá matný
- RO Galben-nisip mat
- BG Пясъчно матово
- SI Peščena mat
- GR Μουσταρδί ματ
- TR Kum sarısı mat

92

F

- DE Messing metallic
- GB Brass metallic
- FR Laiton métallique
- NL Messing metallic
- IT Ottone metallico
- ES Latón metálico
- PT Latão metálico
- DK Messing metallisk
- NO Messing metallic
- SE Mässing metallic
- FI Messinki metallinen
- RU Латунь металл
- PL Mosiądz metaliczny
- CZ Mosazná metalizový
- HU Sárgaréz metál
- SK Mosadzná metaliza
- RO Alămiu metallic
- BG Месинг металик
- SI Medeninasta kovinska
- GR Χρώμα ορειχαλκού μεταλλικό
- TR Pirinç rengi metalik



## Ersatzteile benötigt?

Kein Problem. Einfach den Revell-Service mit Angabe von Artikel- und Teilenummer kontaktieren. Entweder unter [service@revell.de](mailto:service@revell.de) oder Revell GmbH, Abteilung X, Henschelstr. 20-30, 32257 Bünde.\*

\*Wir bitten um Verständnis, dass eine Gewährleistung nur bei aktuellen Artikeln, die im Zeitraum der letzten 24 Monate erworben wurden, übernommen werden kann. Mit der Ersatzteil-Bestellung können Kosten z.B. für Verpackung und Versand entstehen. Ob diese Kosten anfallen wird im Vorfeld schriftlich durch unseren Service mitgeteilt. Das Angebot kann dann angenommen oder abgelehnt werden. Unfrei eingesandte Ersatzteil-Bestellungen werden von uns nicht angenommen! Dieser Direktservice gilt für die Länder Deutschland, Benelux, Österreich, Frankreich, Großbritannien. Ersatzteil-Bestellungen aus den übrigen Ländern werden über die jeweiligen Distributeure abgewickelt. Bitte kontaktieren Sie Ihren Händler.

## Besoin de pièces de rechange ?

Il vous suffit de contacter le service Revell et d'indiquer la référence de l'article et de la pièce. Soit en écrivant par mail à [france@revell.de](mailto:france@revell.de) (uniquement pour la France) ou par courrier à Revell GmbH, Département X, Henschelstr. 20-30, D-32257 Bünde.\*

\*La garantie s'applique pour les articles présents au catalogue et achetés au cours des 24 derniers mois. Merci de votre compréhension. La commande de pièces de rechange peut donner lieu à des frais supplémentaires, par ex. pour l'emballage et le port. Notre service client vous en informera au préalable par écrit. Vous pourrez accepter ou refuser le devis. Nous n'acceptons pas les commandes de pièces de rechange envoyées sans affranchissement ! Ce service direct est valable pour les pays suivants : Allemagne, Benelux, Autriche, France, Grande-Bretagne. Les commandes de pièces en provenance d'autres pays sont traitées par les distributeurs correspondants. Veuillez contacter votre revendeur.

## Need spare parts?

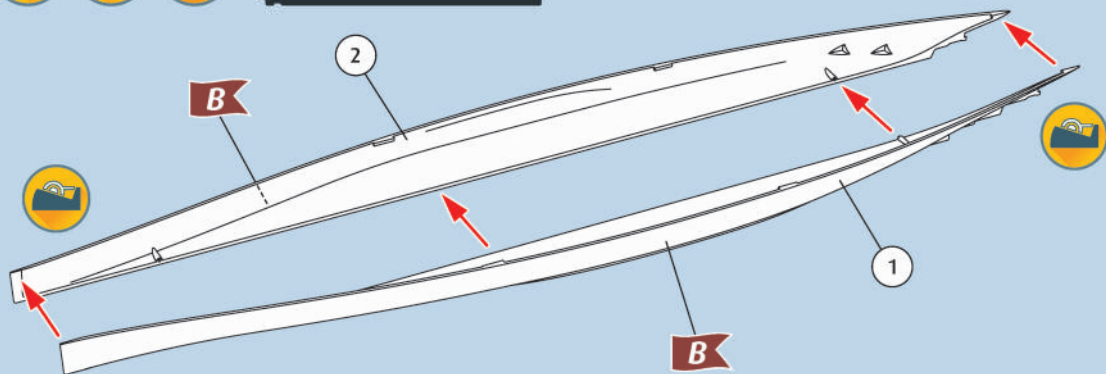
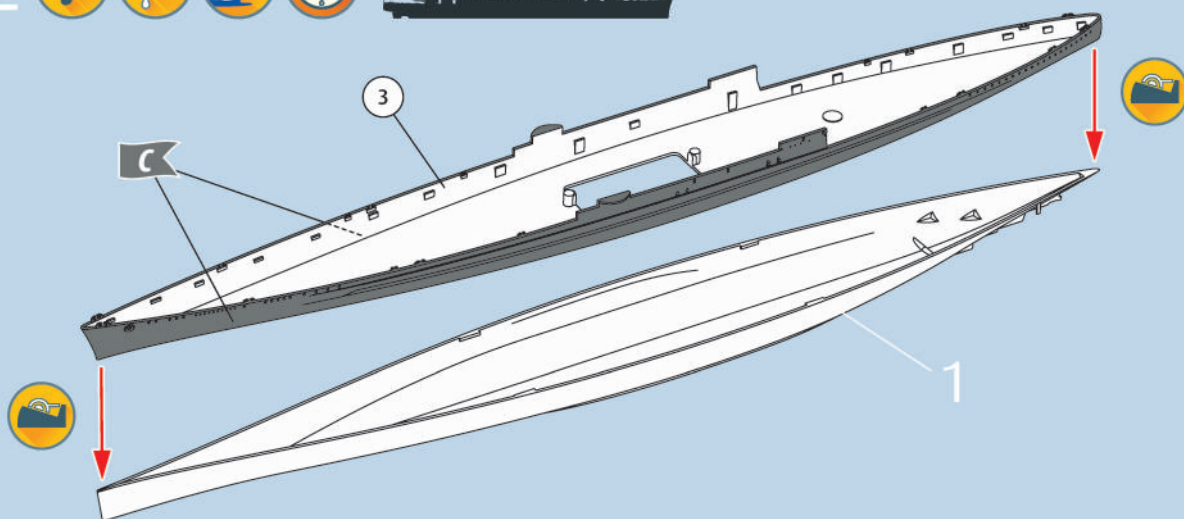
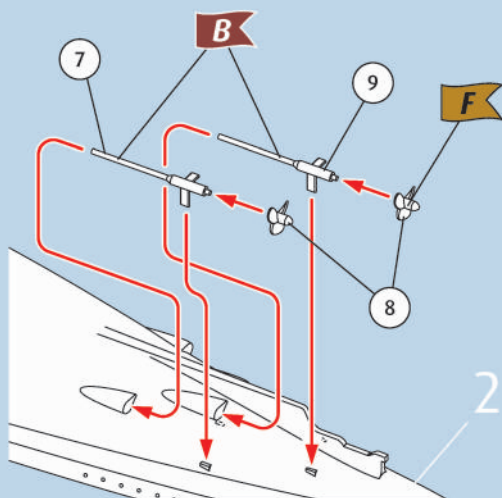
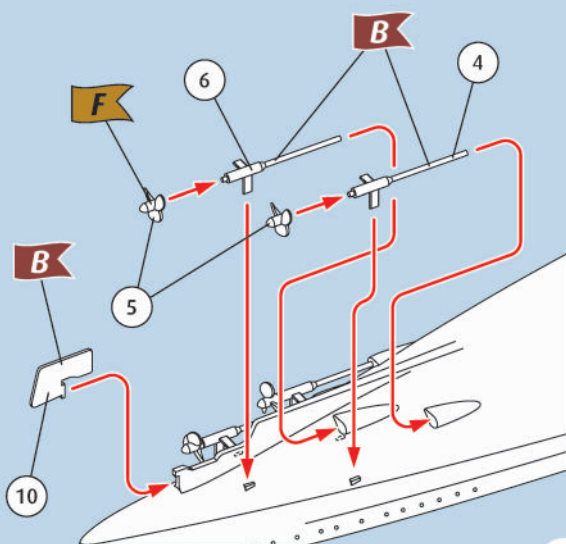
No problem. Contact Revell Service with the item number and part numbers you need: [service@revell.de](mailto:service@revell.de) or Revell GmbH, Unit 10, Old Airfield Industrial Estate, Cheddington Lane, Tring, Herts, HP23 4QR, Great Britain.\*

\*We request your understanding that a warranty can only be accepted for current articles which have been purchased in the last 24 months. Orders for spare parts may also be subject to costs for packaging and shipping. You will be notified in advance by our Service department if such costs are incurred. The offer can then be accepted or rejected. We will not be able to process any postal requests unless correct postage has been applied to mailing! This direct service applies to the countries: Germany, Benelux, Austria, France, and the United Kingdom. Spare part orders from other countries are processed by the local distributors. Please contact your dealer.

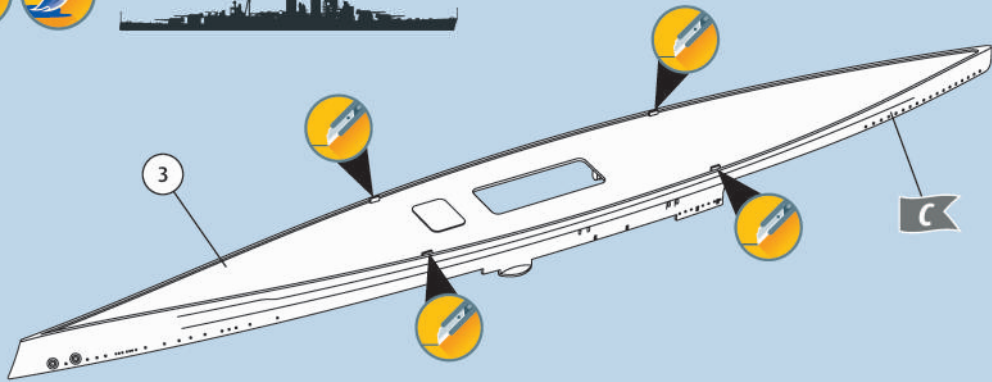
## Hebt u reserveonderdelen nodig?

Geen probleem! Neem eenvoudig contact op met de klantenservice van Revell en geef ons het artikel- en onderdeelnummer door. U kunt ons bereiken op [service@revell.de](mailto:service@revell.de) of per post: Revell GmbH, Afdeling X, Henschelstr. 20-30, 32257 Bünde.\*

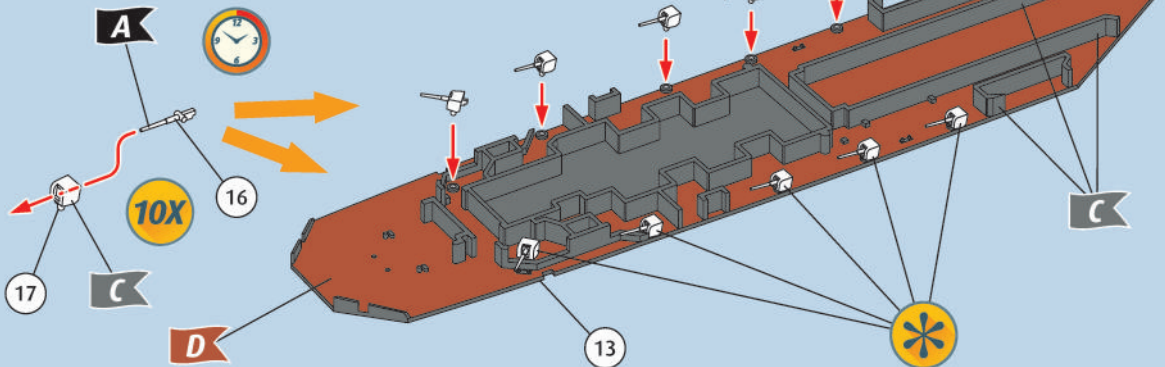
\*Wij vragen uw begrip voor de omstandigheid, dat er alleen garantie kan worden geboden voor actuele artikelen, die in de afgelopen 24 maanden zijn gekocht. Met het bestellen van reserveonderdelen kunnen kosten gemoeid zijn, bijv. voor verpakking en verzending. U wordt vooraf schriftelijk door onze klantenservice op de hoogte gesteld als er kosten zouden ontstaan. Het aanbod kan dan worden aangenomen of afgewezen. Wij nemen geen ongefrankeerde bestellingen van reserveonderdelen aan! Deze rechtstreekse service wordt verleend in de landen Duitsland, de Benelux, Oostenrijk, Frankrijk en Groot-Brittannië. Bestellingen van reserveonderdelen in de overige landen worden afgewikkeld via de betreffende distributeurs. Neem hiervoor contact op met uw verkoper.

1 ?  2 ?   3 ?  4 ?  

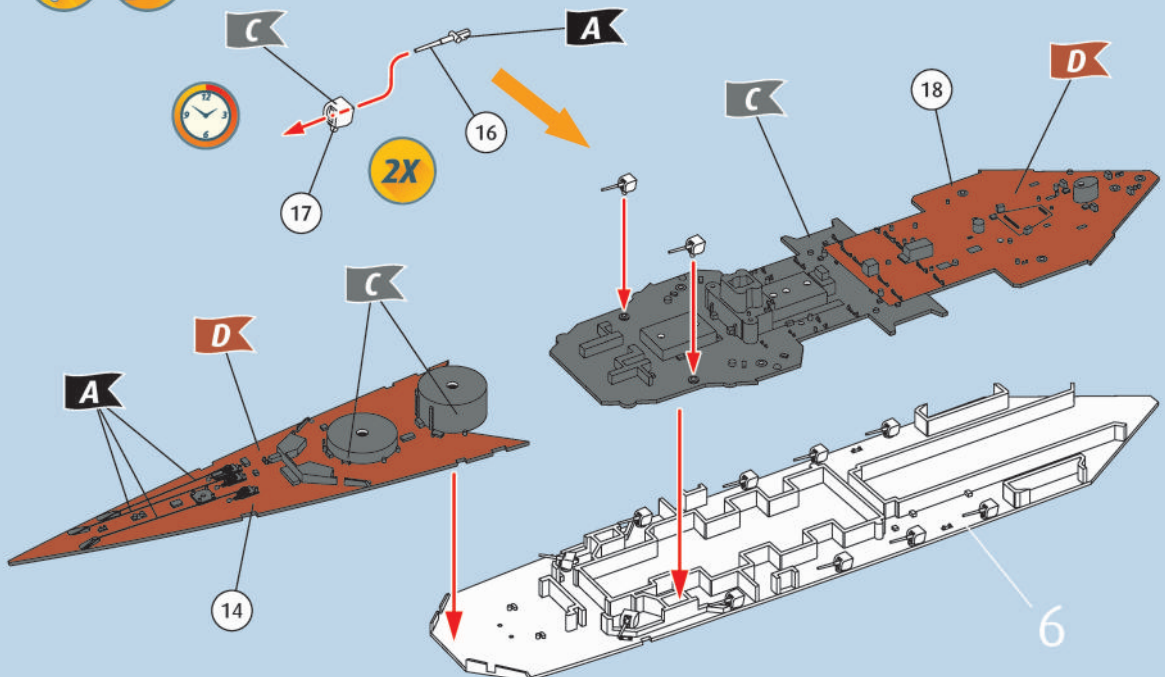
5



6

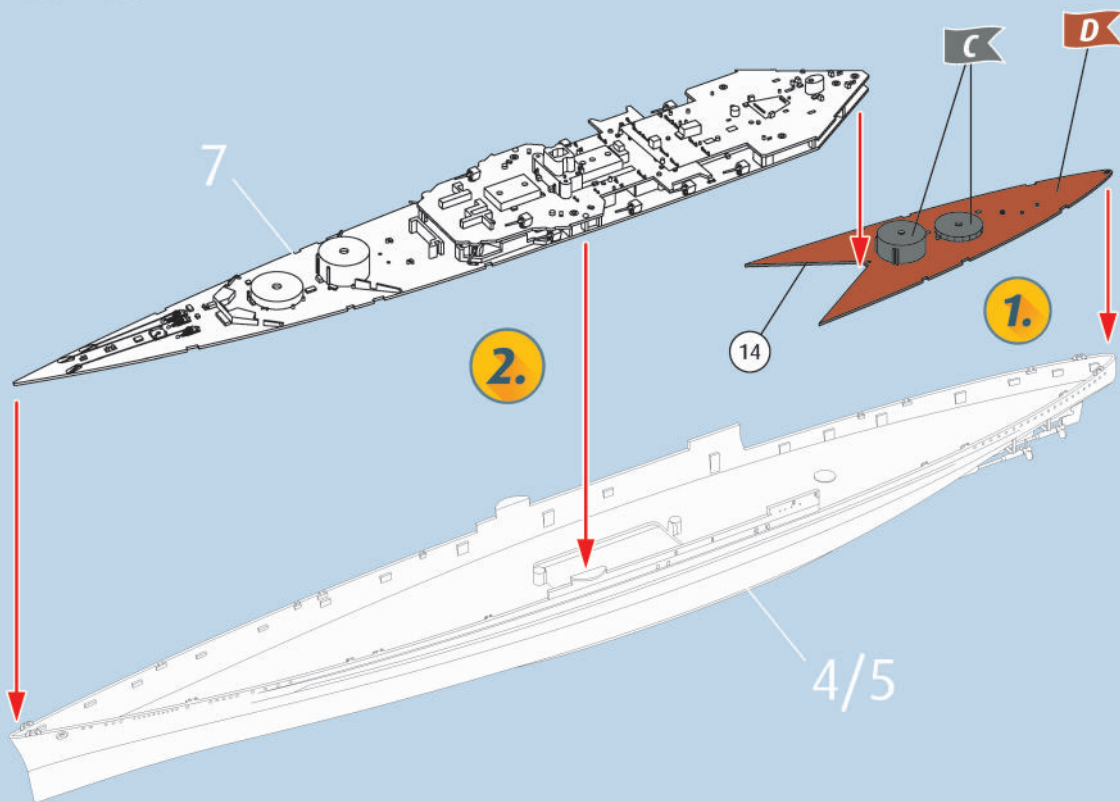


7

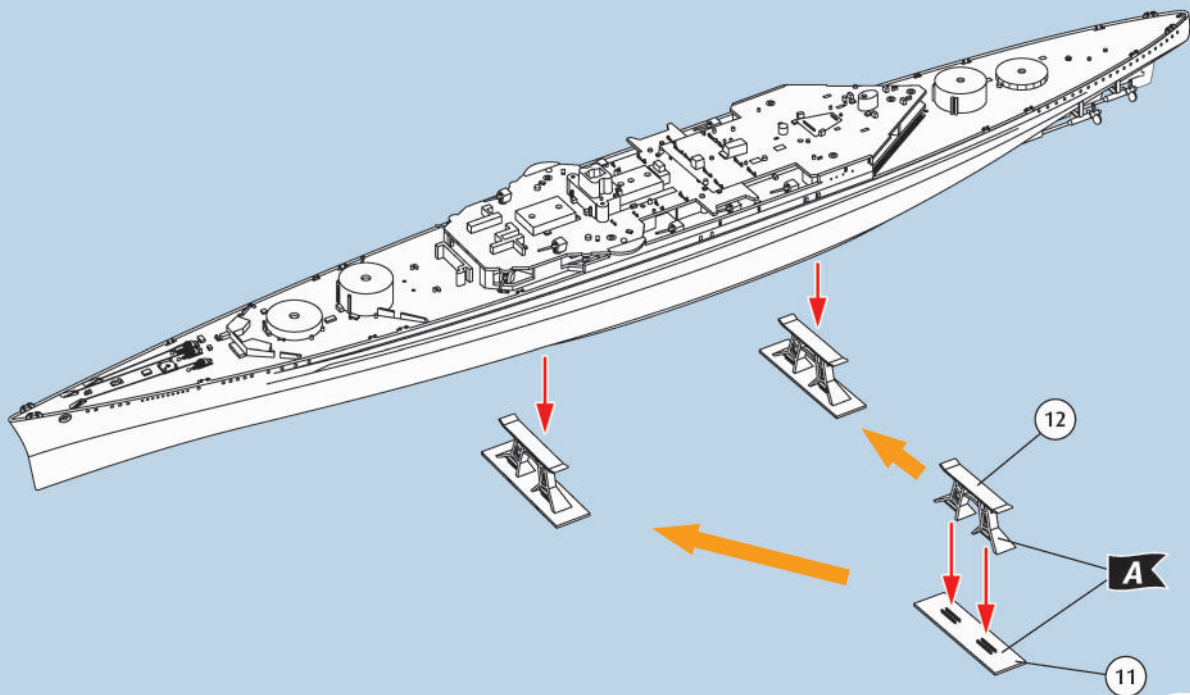




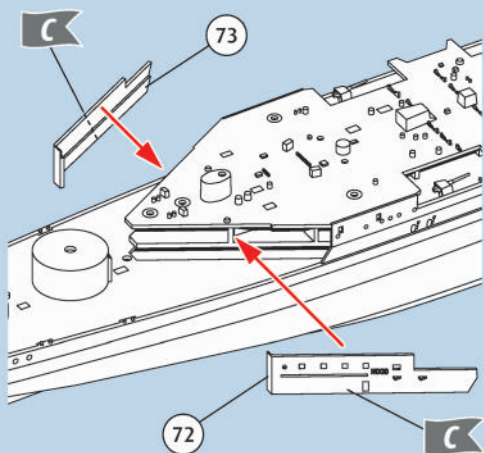
8



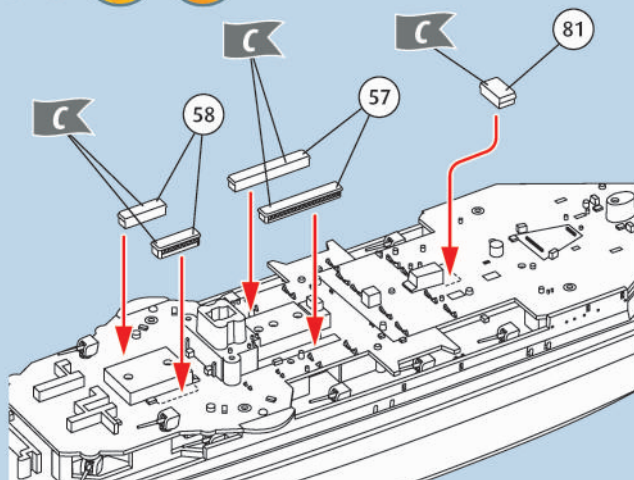
9



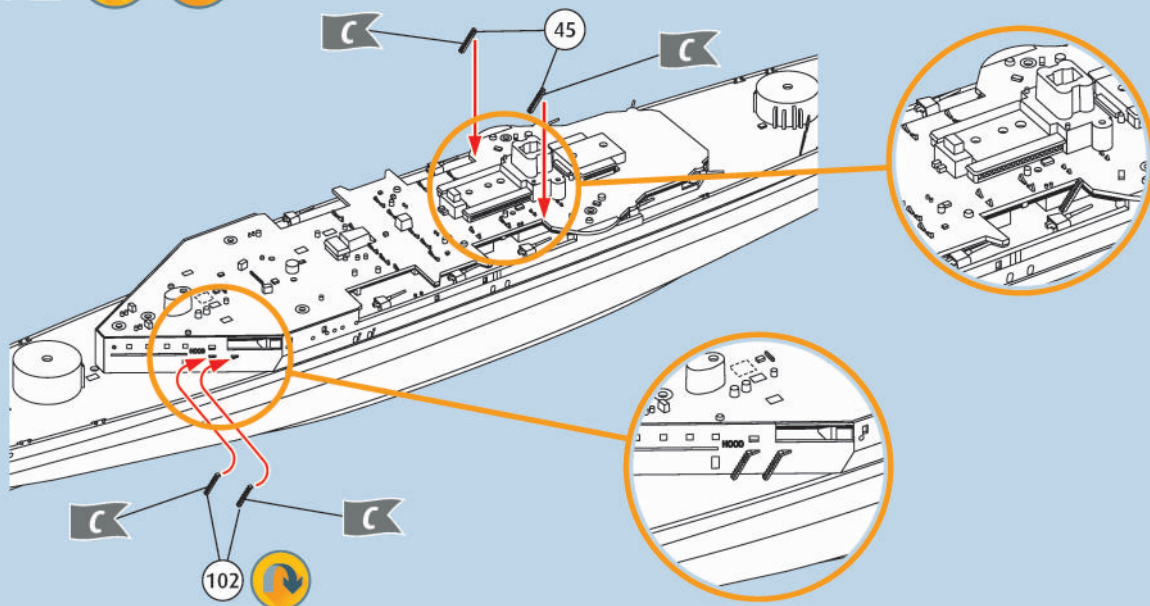
10



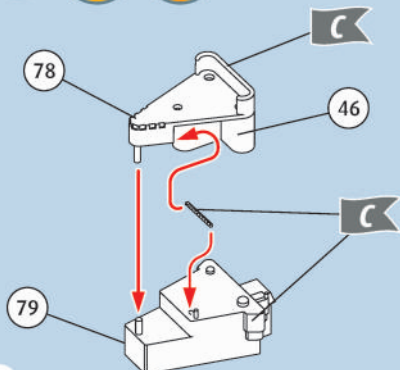
11



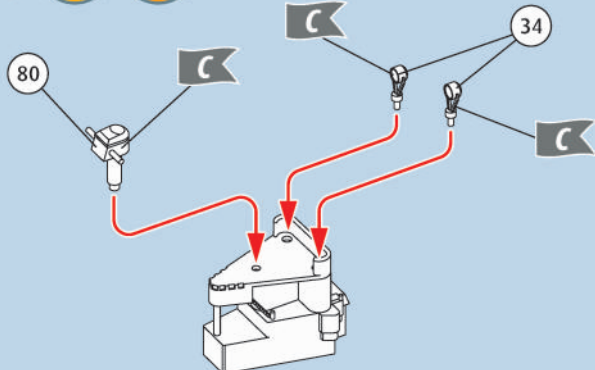
12



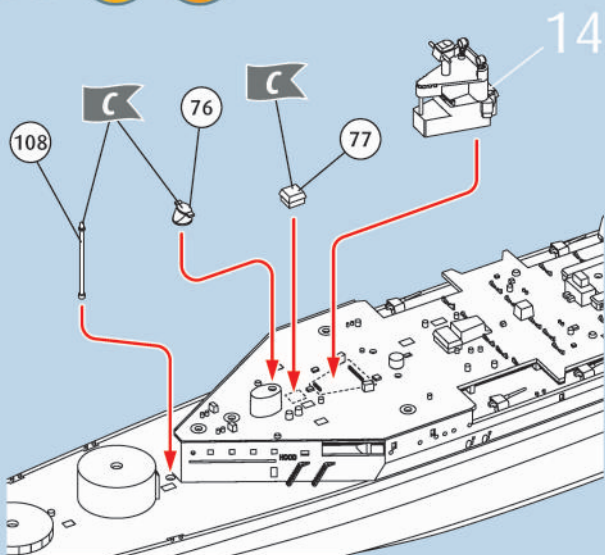
13



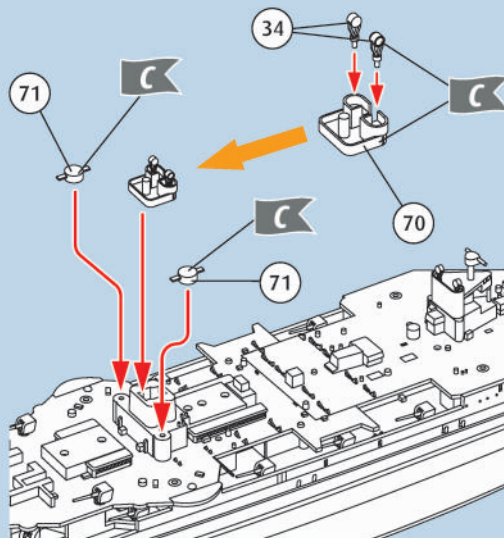
14



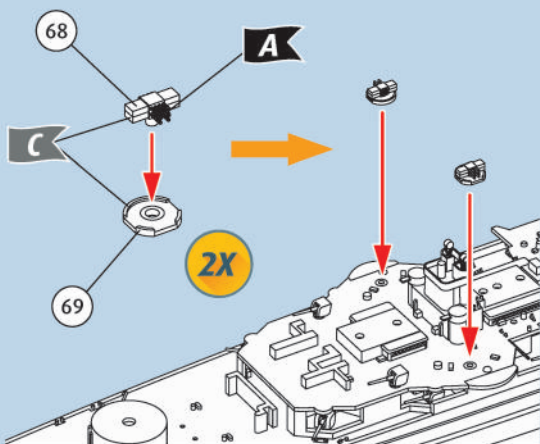
15



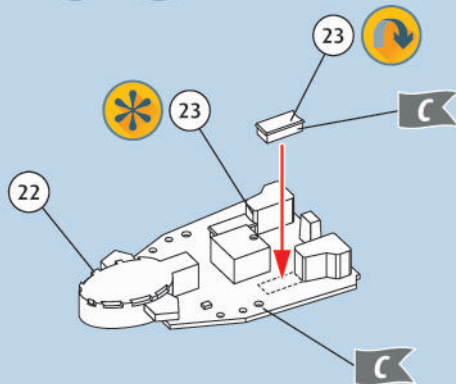
16



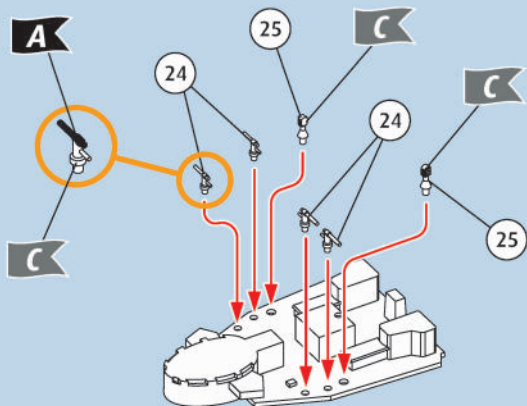
17



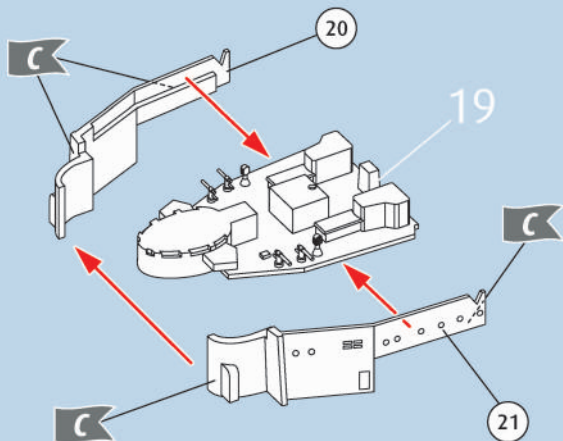
18

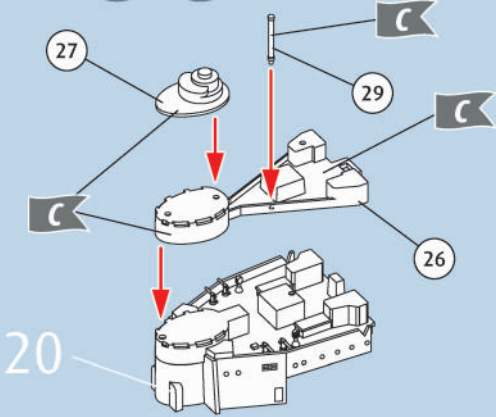
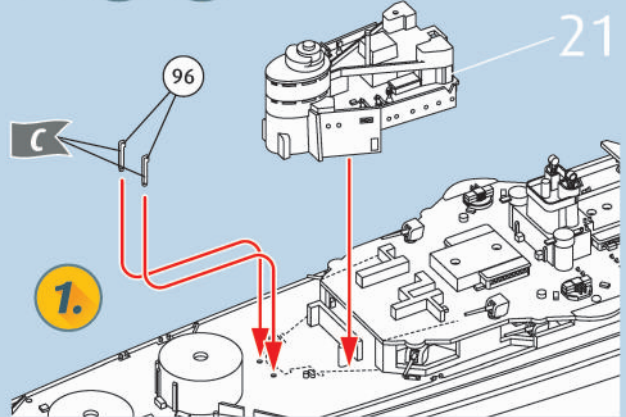
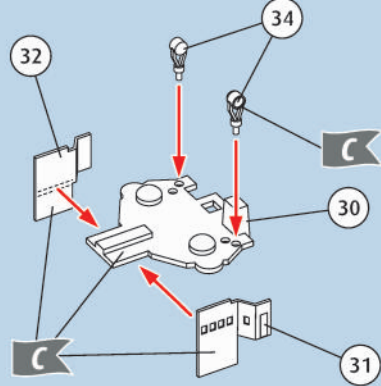
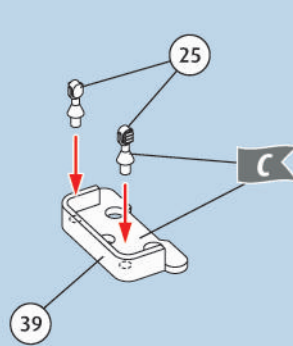
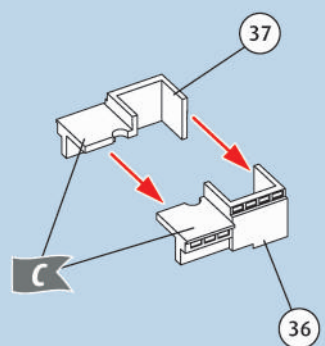
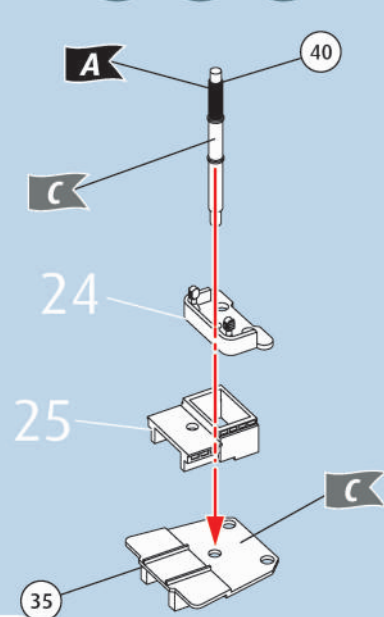
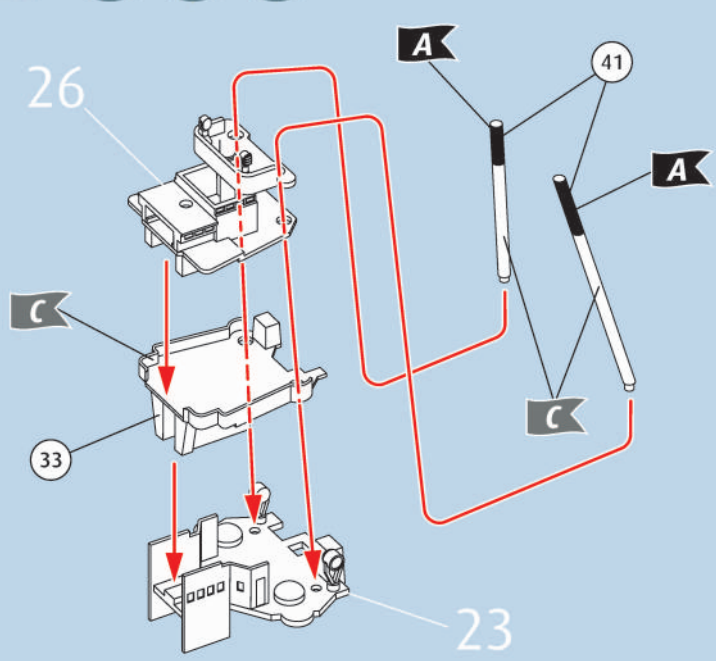


19

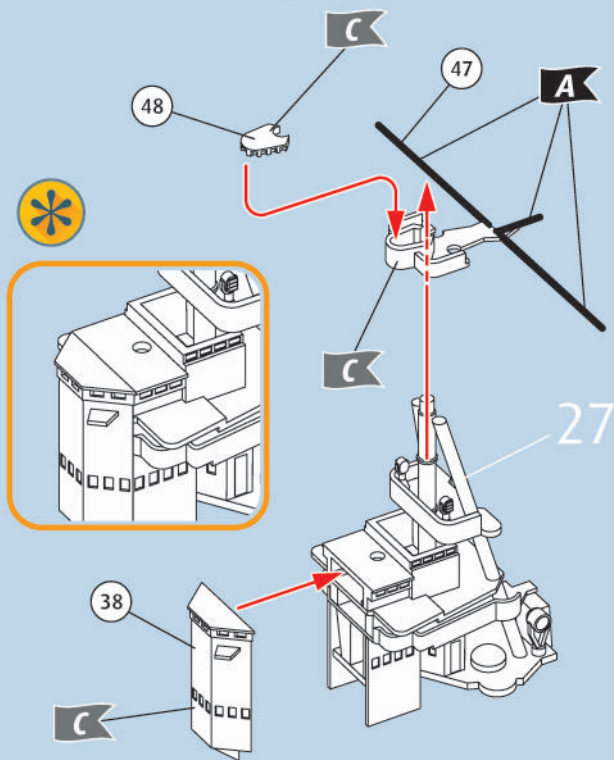


20

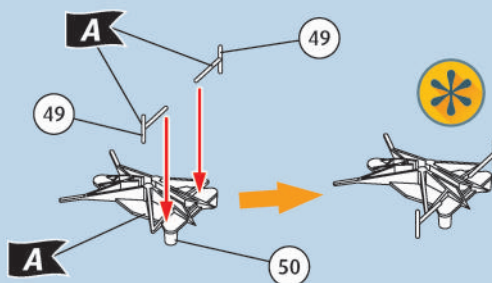


21  22  23  24  25  26   27   

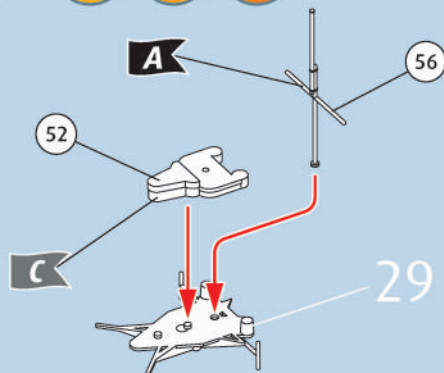
28



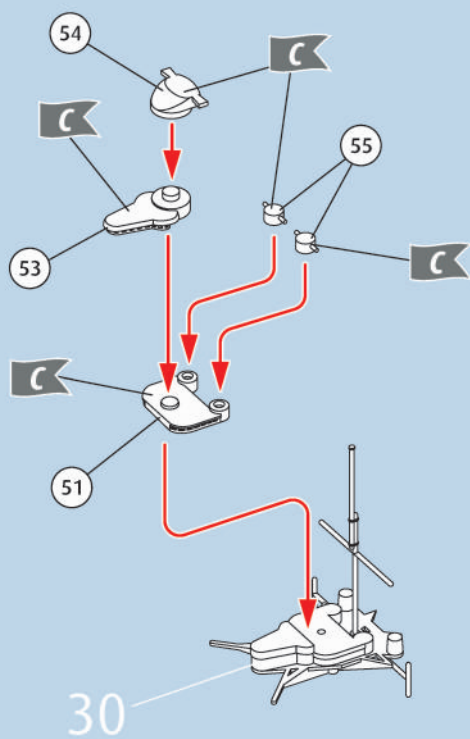
29



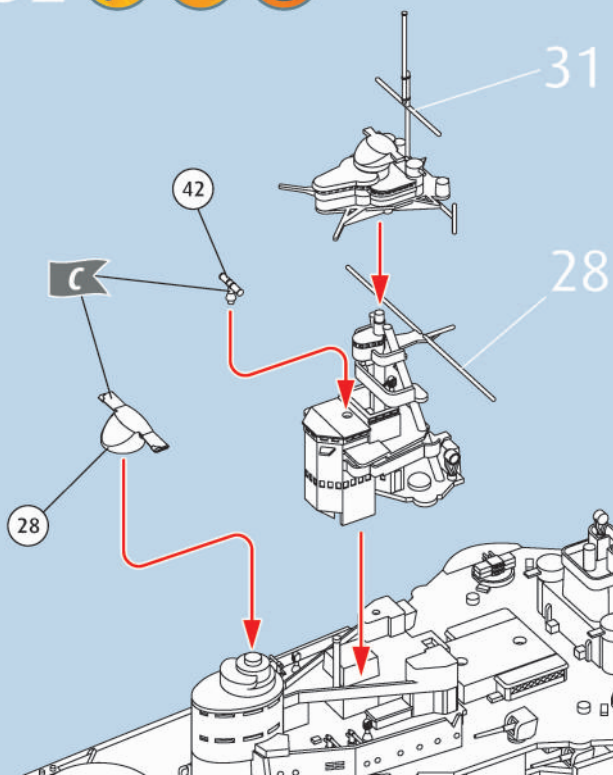
30



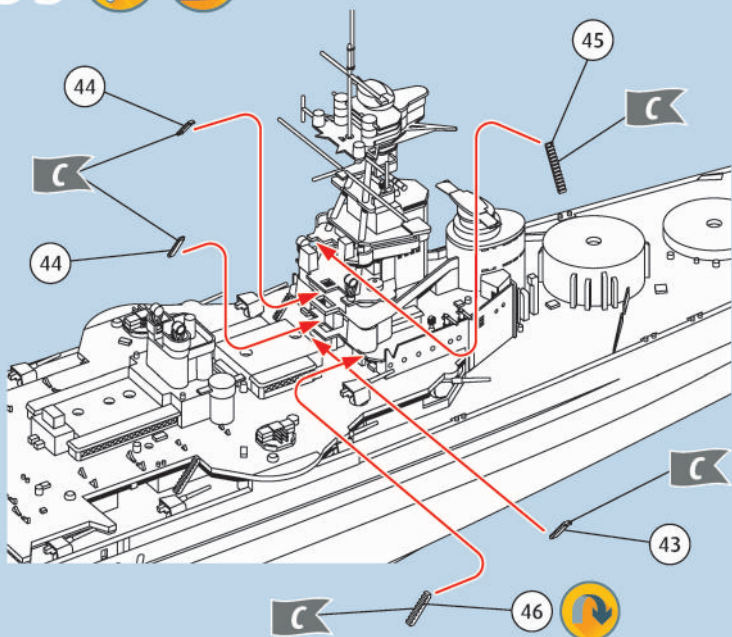
31



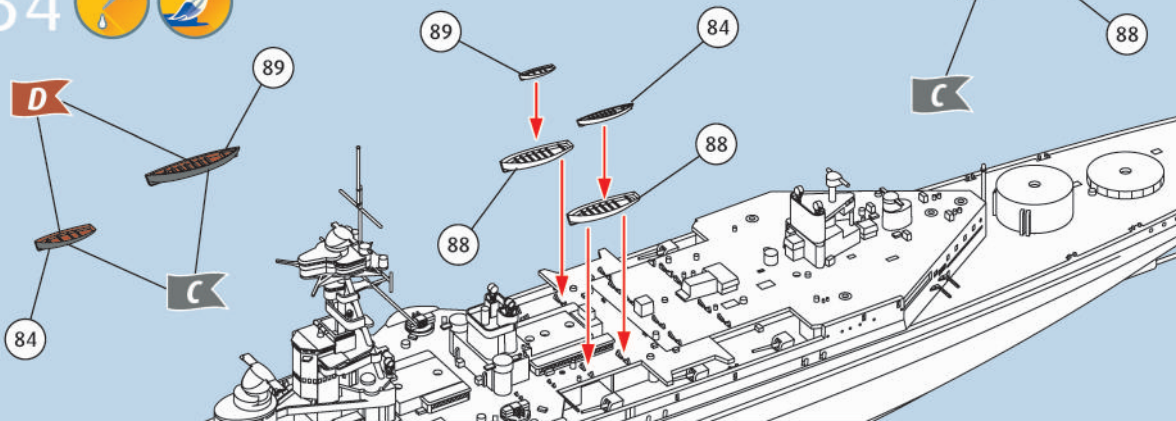
32



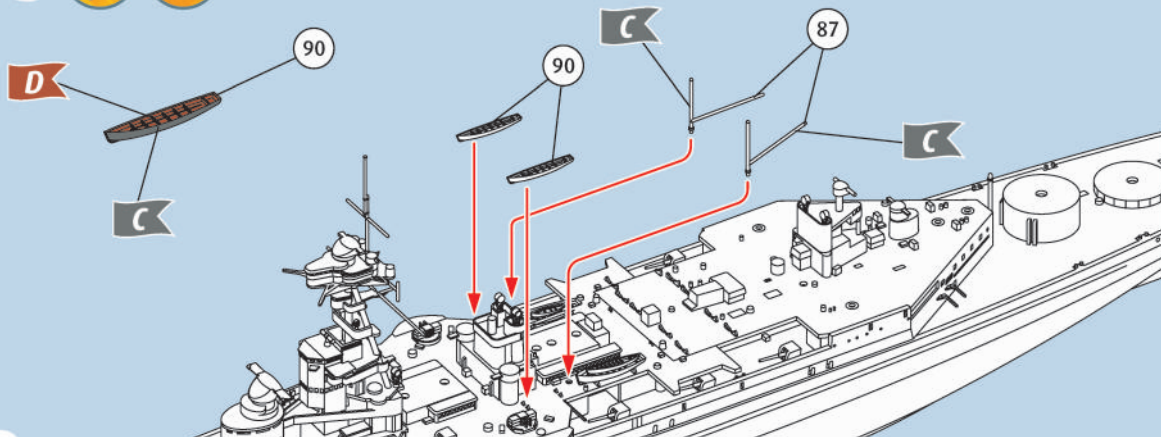
33



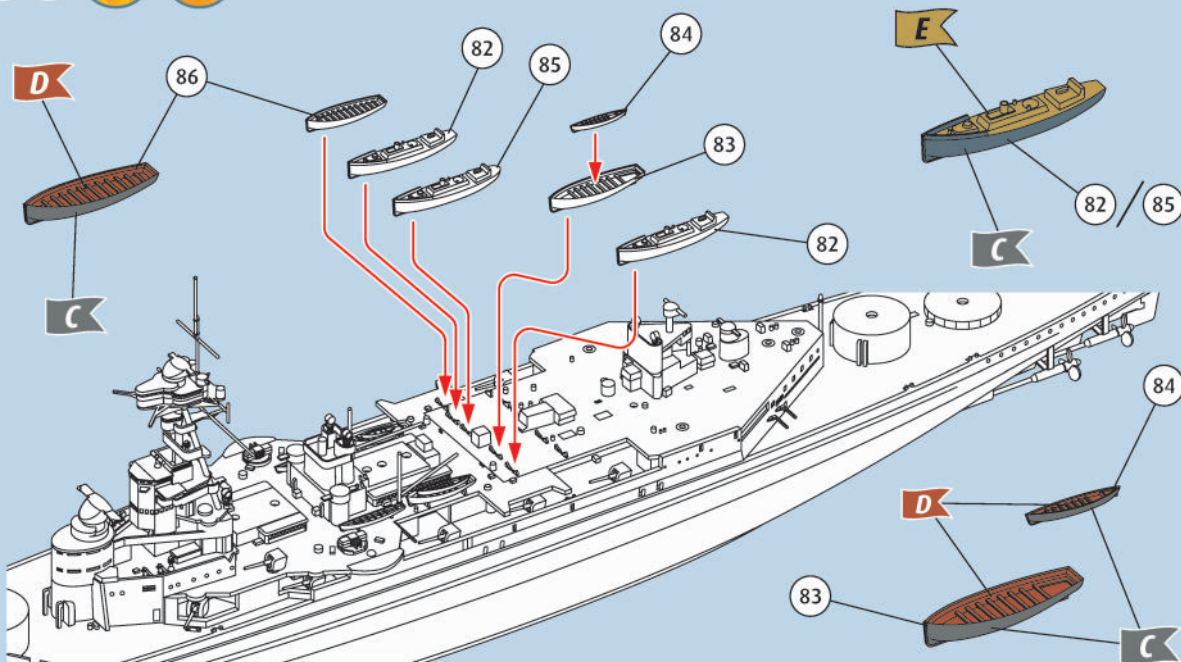
34



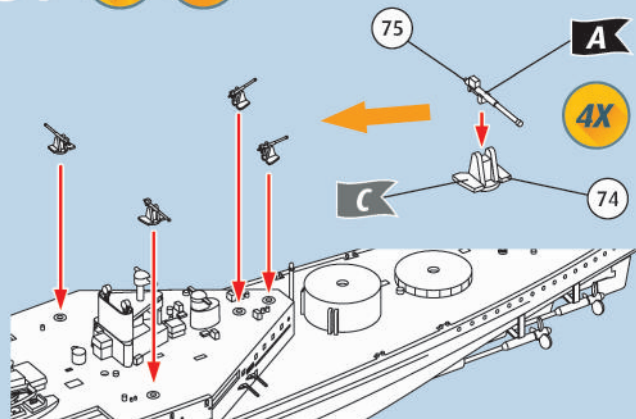
35



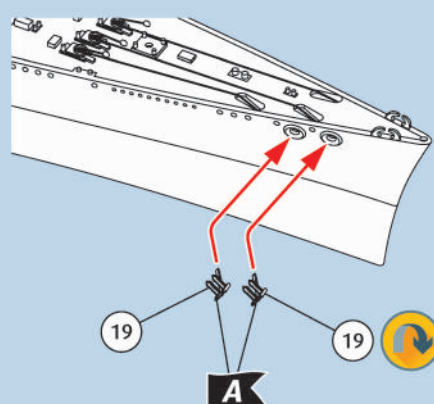
36



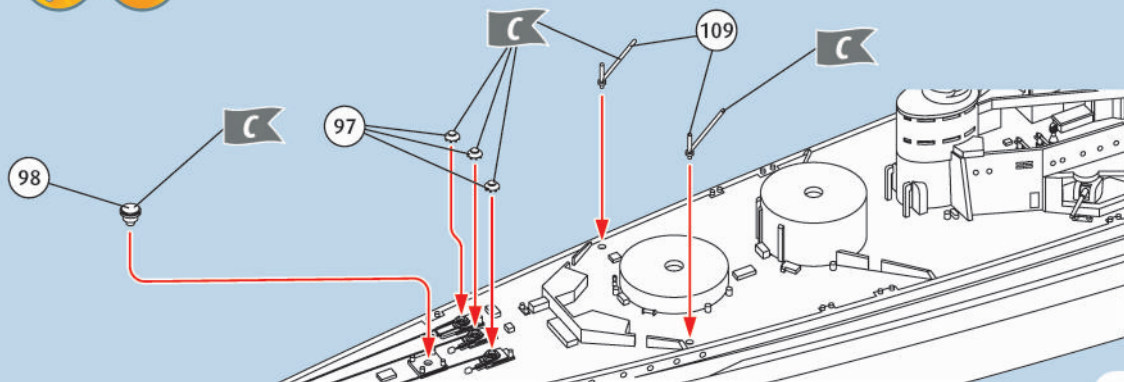
37



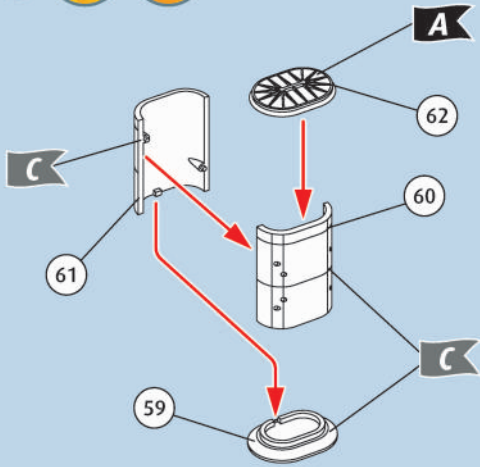
38



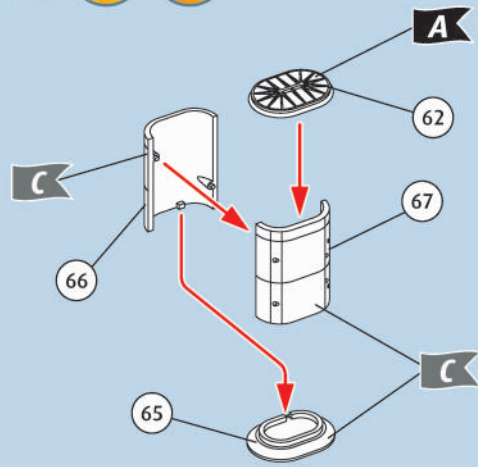
39



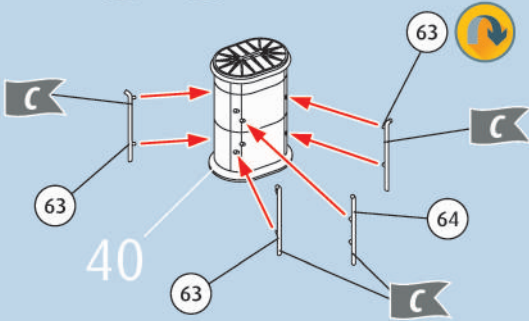
40



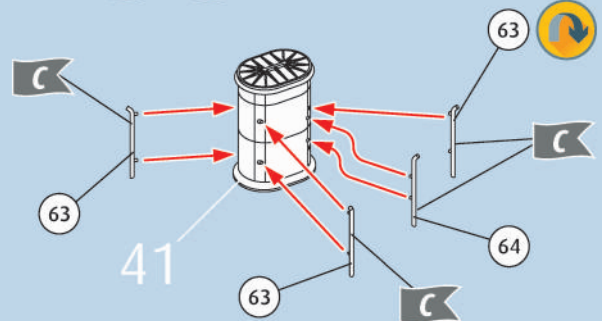
41



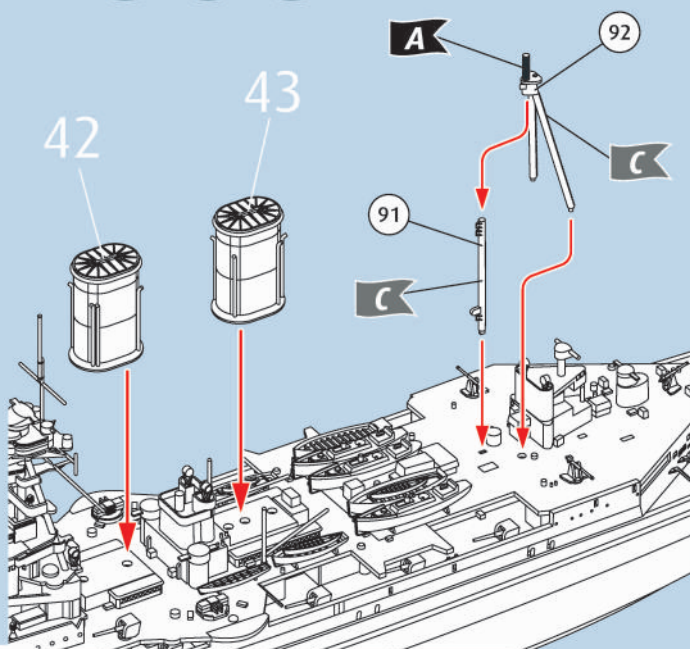
42



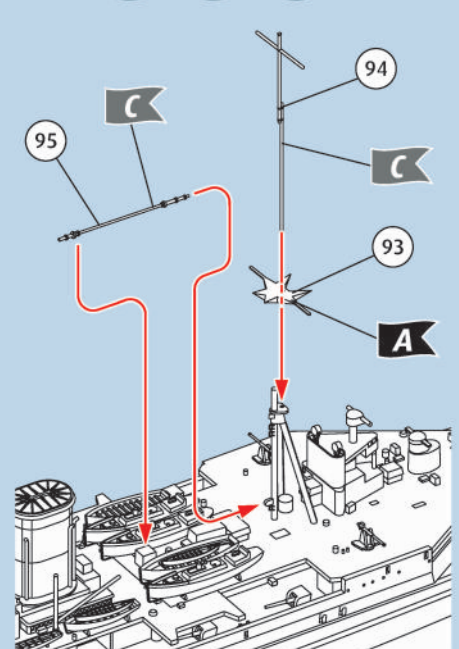
43



44

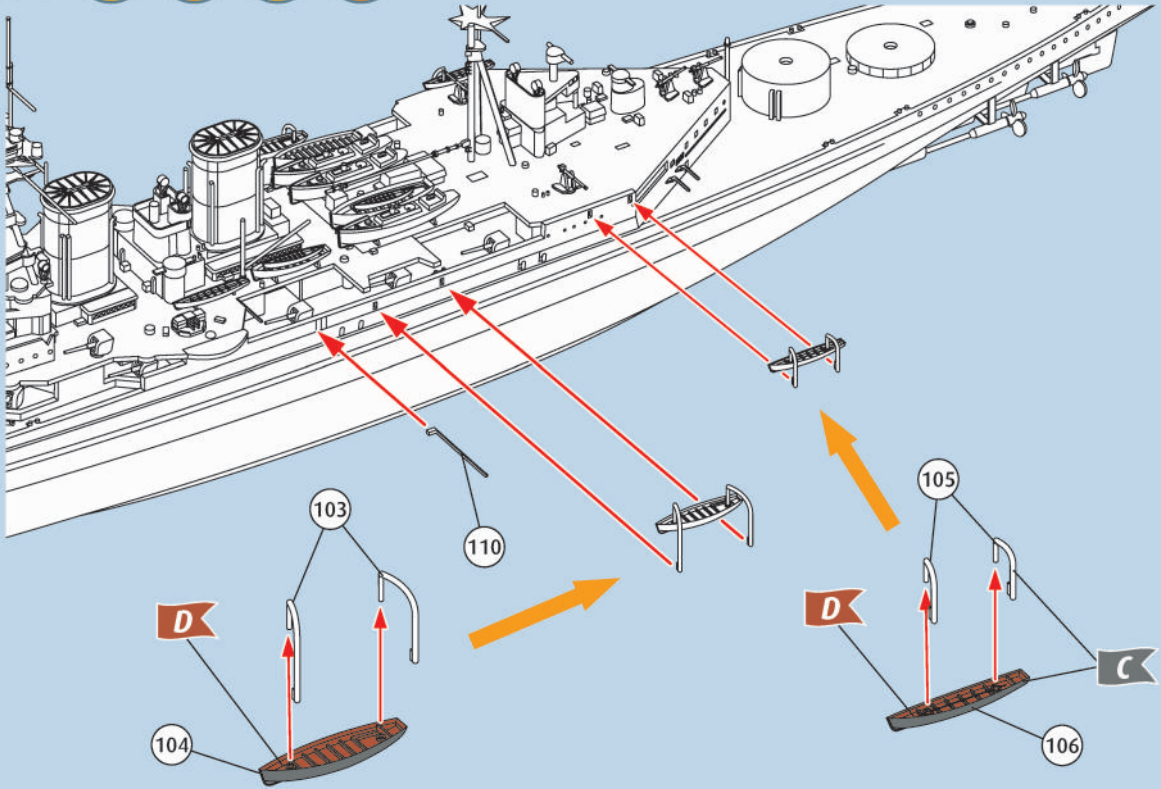


45





46



47

