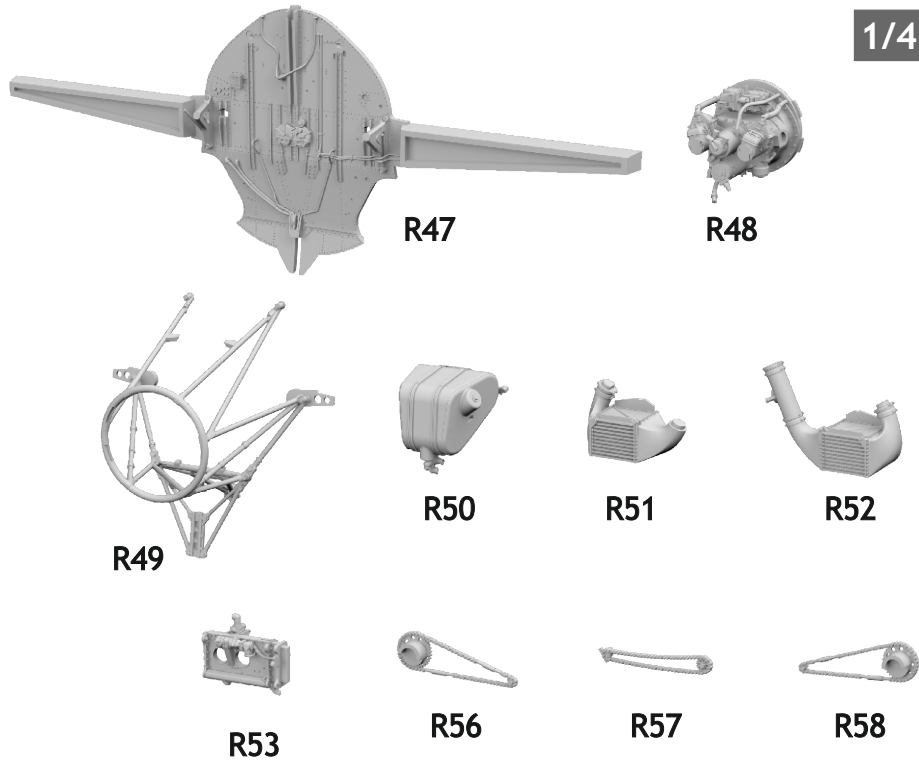


648 829 F4F-4 wheel bay
for Eduard kit - pro stavebnici Eduard

eduard
BRASSIN
Print
1/48 scale



COLOURS

| GSI Creos (GUNZE) | | Mr.METAL COLOR | | |
|-------------------|----------|----------------|-------|-----------|
| AQUEOUS | Mr.COLOR | | | |
| H 8 | C 8 | SILVER | MC214 | DARK IRON |
| H12 | C 33 | FLAT BLACK | MC218 | ALUMINIUM |
| H325 | C325 | GRAY | | |
| | | | | |
| | | | | |

This product contains metal and resin detail parts for upgrading scale plastic models. When selecting this set make sure that it is for the kit mentioned in product name as these sets are made specifically for that kit. When upgrading the model some cutting or corrections may be necessary for parts to fit accurately. **WARNING!** This set contains small and sharp parts. Work carefully in a ventilated and well-lit room. Safety glasses are recommended. This product is not suitable for children below 14 years of age.

Tento výrobek obsahuje leptané a odlévané detaily pro úpravu a vylepšení plastického modelu. Při výběru sady kovových detailů zkontrolujte, zda je určena pro model, který chcete upravit. Model, pro který je sada určena, je uveden u názvu výrobku. Pro přesnou aplikaci kovových a odlévaných dílů může být zapotřebí upravit díly upravovaného modelu. **POZOR!** Sada obsahuje malé ostré díly. Pracujte ve větrané a dobře osvětlené místnosti. Doporučujeme použití ochranných brýlí. Tento výrobek není vhodný pro děti mladší 14 let.

eduard
435 21 Obrnice 170
Czech Republic
www.eduard.com



www.eduard.com
26,95

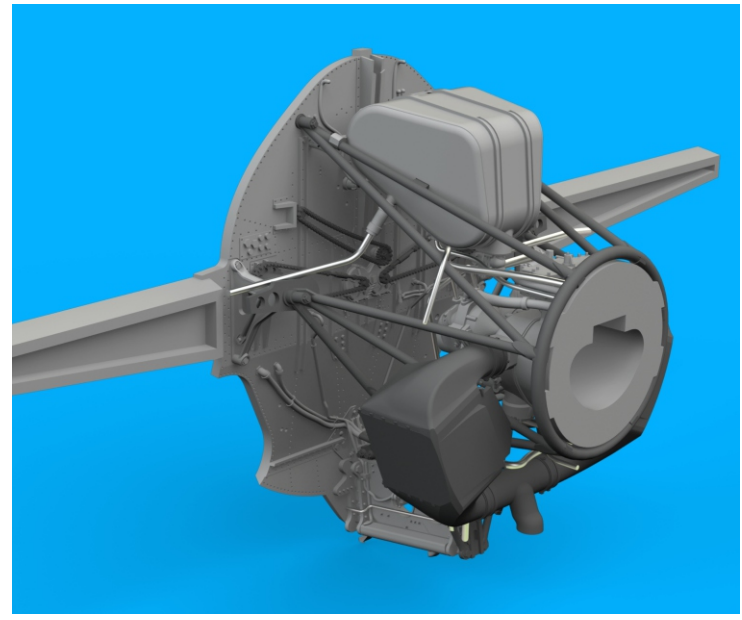


648 829

F4F-4 wheel bay
for Eduard kit - pro stavebnici Eduard

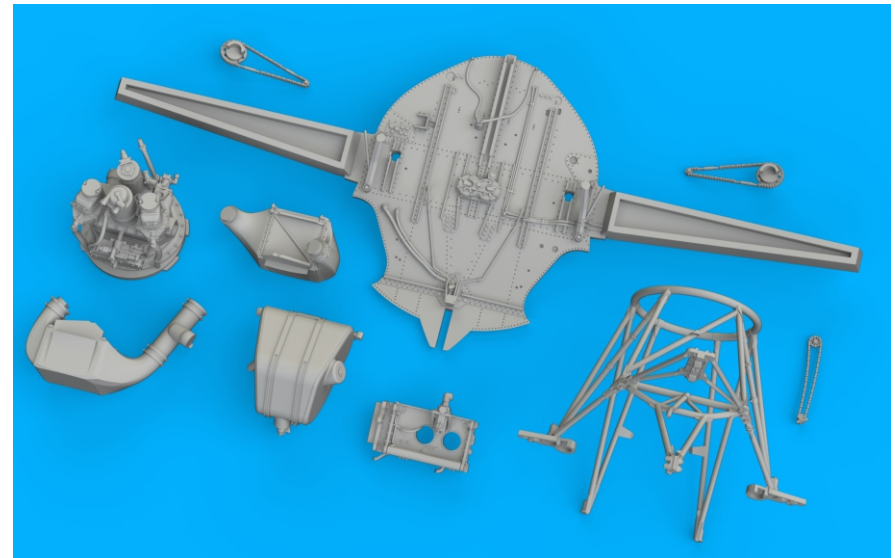
1/48

BRASSIN












BRASSIN

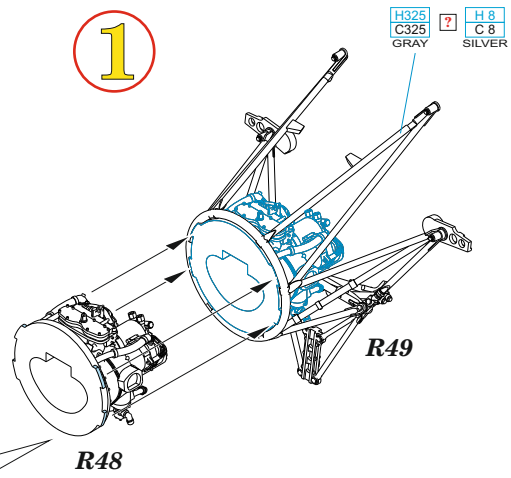
eduard



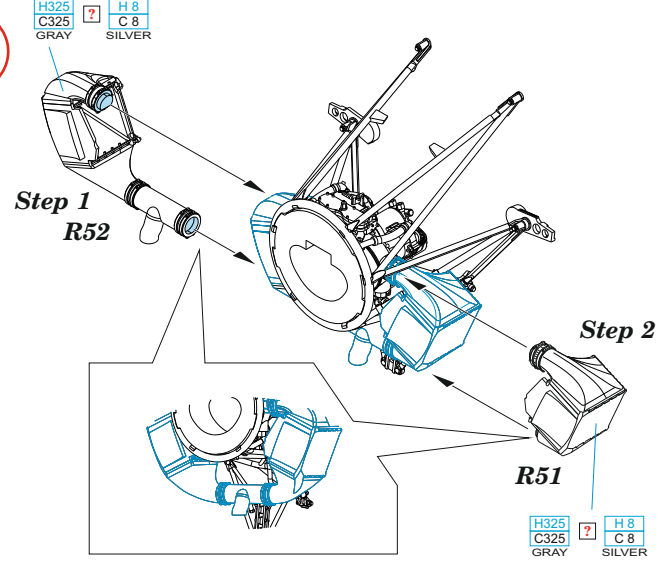
BEST ~~BRASS~~ RESIN AROUND!

-  REMOVE ODSTRANIT
-  BEND OHNOUT
-  GRIND OBROUSIT
-  OPTION VOLBA
-  DRILL HOLE VRTAT OTVOR
-  REPLACE NAHRADIT
-  SYMMETRICAL ASSEMBLY SYMETRICKÁ MONTÁŽ
-  SCRIBE THE PANEL AND HOLES RYTI
-  REVERSE SIDE OTOČIT

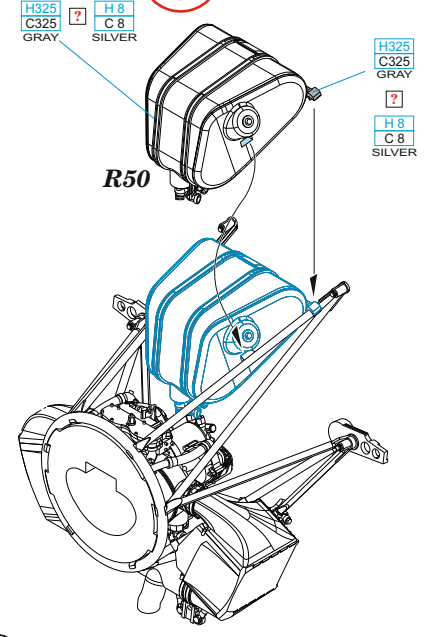
1



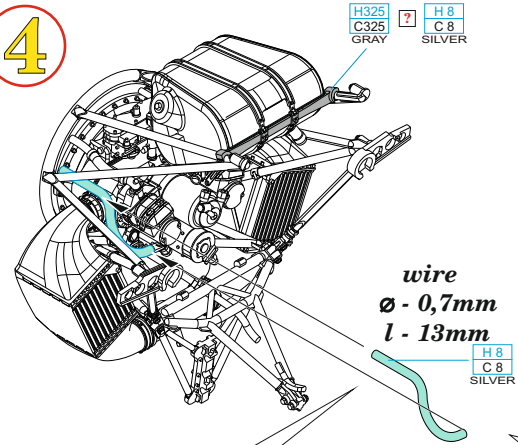
2



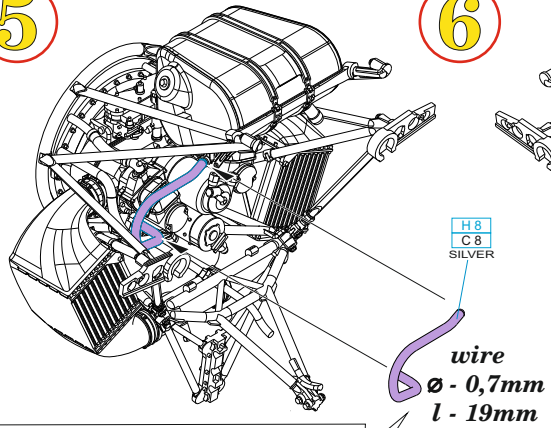
3



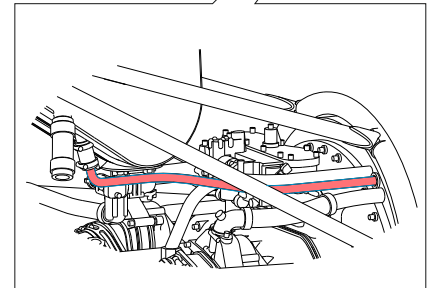
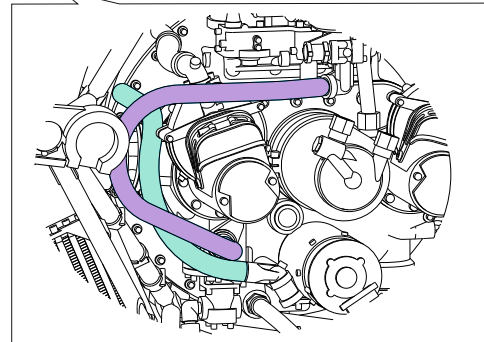
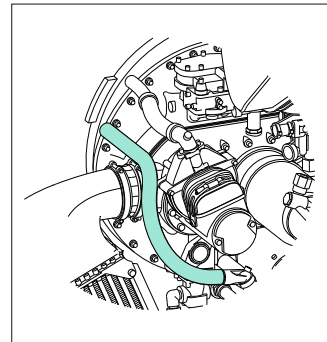
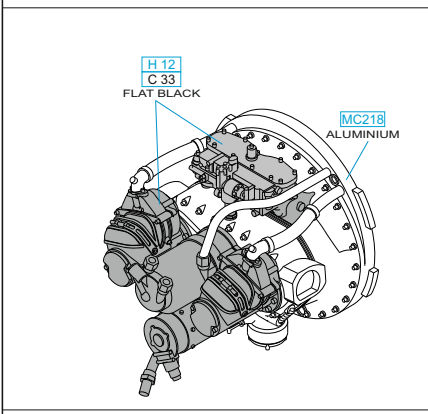
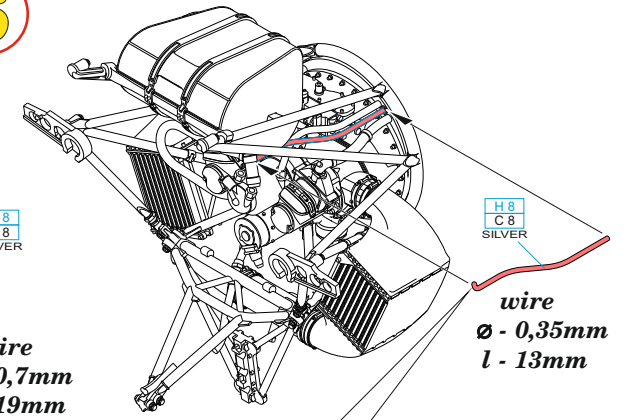
4

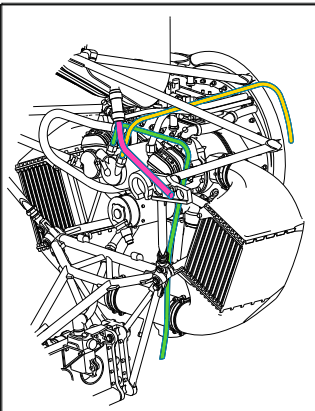


5



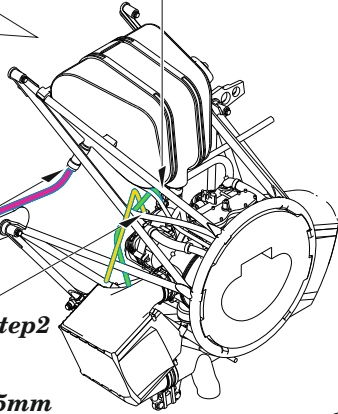
6





Step 1 **7**

wire
 $\varnothing - 0,35\text{mm}$
 $l - 27\text{mm}$



H325
C325
GRAY

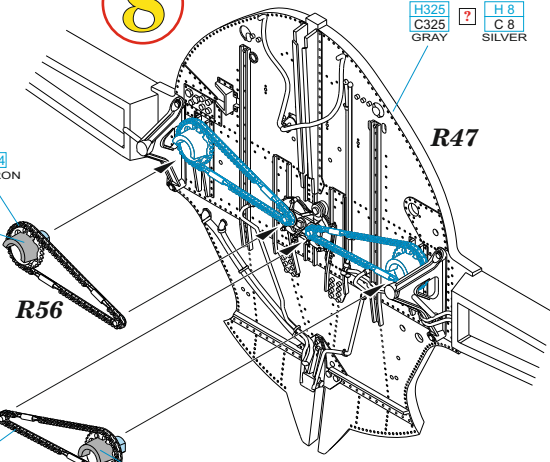
MC214
DARK IRON

R56

8

H325
C325
GRAY

R47



MC214
DARK IRON

R58

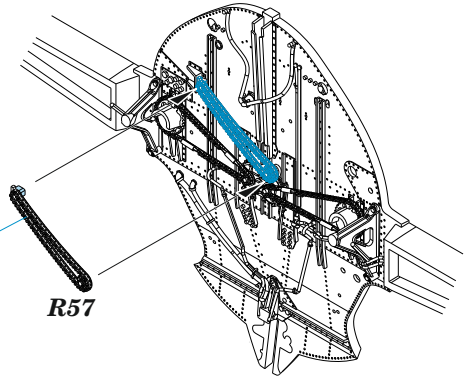
H325
C325
GRAY

11

9

MC214
DARK IRON

R57



wire
 $\varnothing - 0,5\text{mm}$
 $l - 11,5\text{mm}$

Step 2

wire
 $\varnothing - 0,35\text{mm}$
 $l - 20\text{mm}$

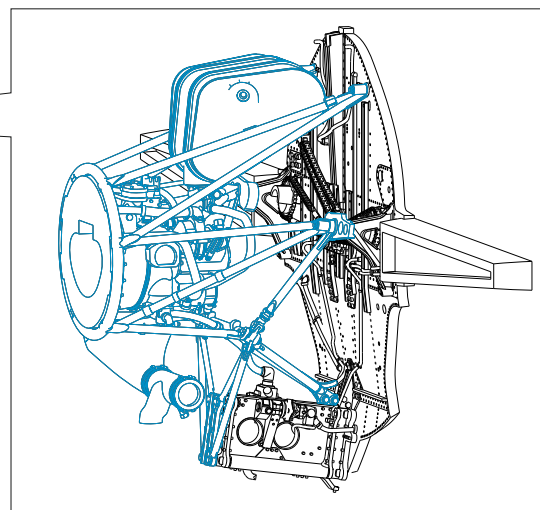
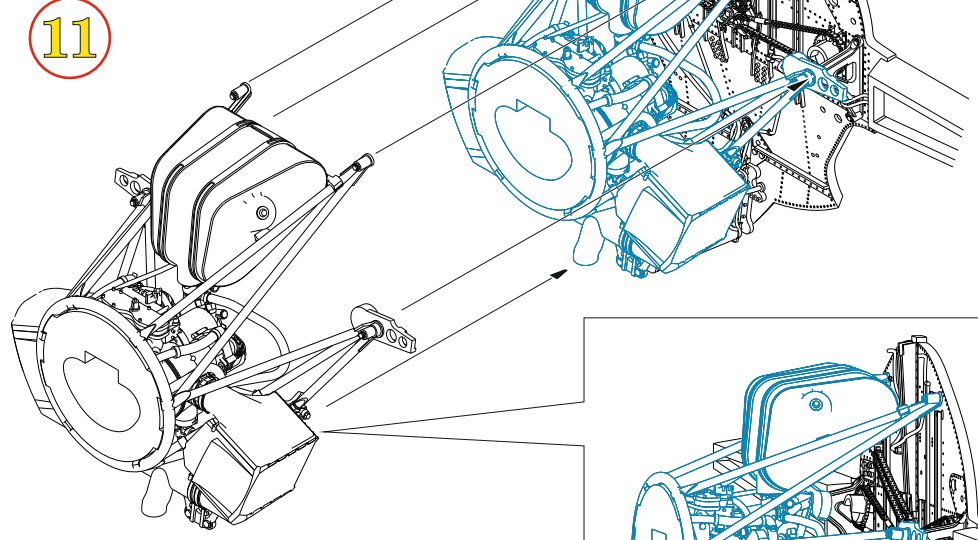
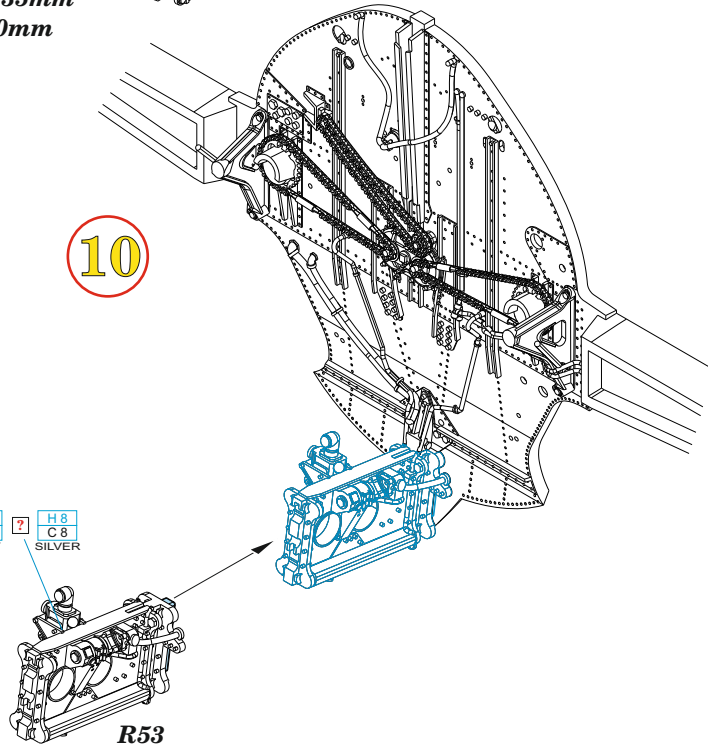
H 8
C 8
SILVER

10

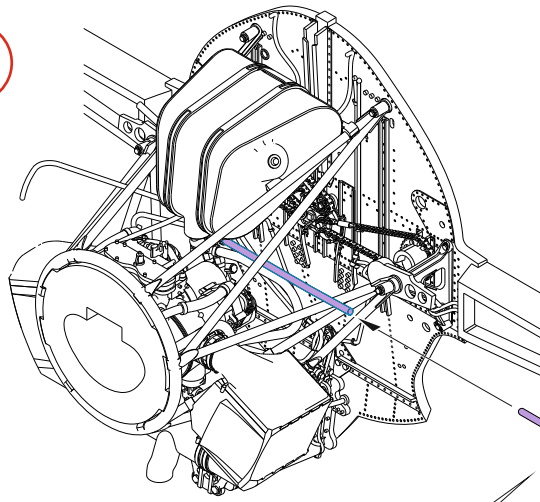
H325
C325
GRAY

H 8
C 8
SILVER

R53



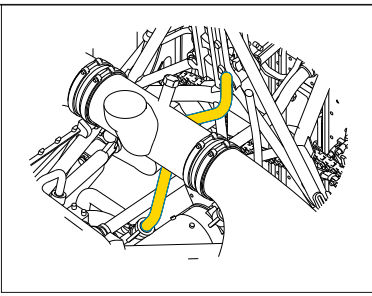
12



wire
Ø - 0,35mm
l - 12,5mm

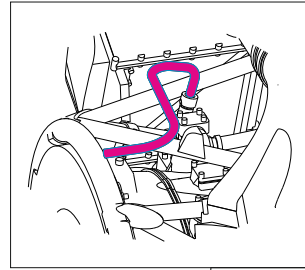
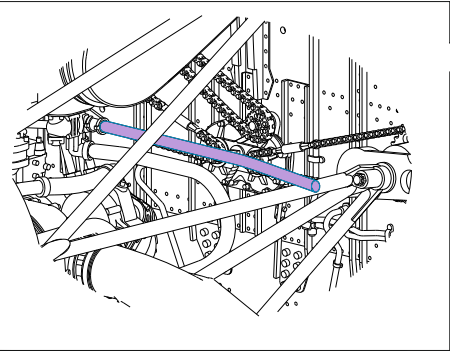
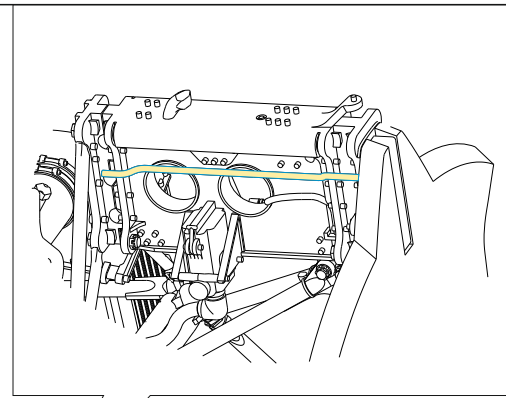
H8
C8
SILVER

13



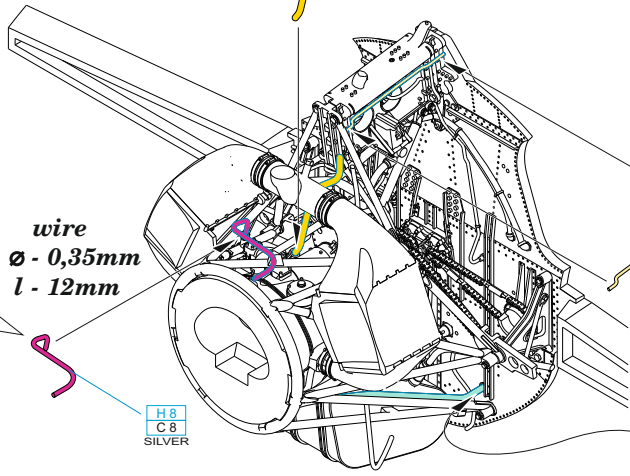
H8
C8
SILVER

wire
Ø - 0,5mm
l - 12mm



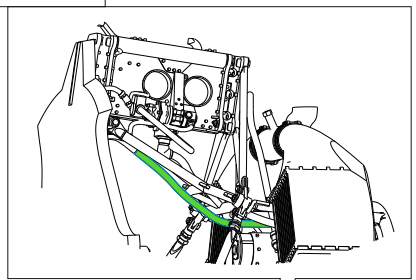
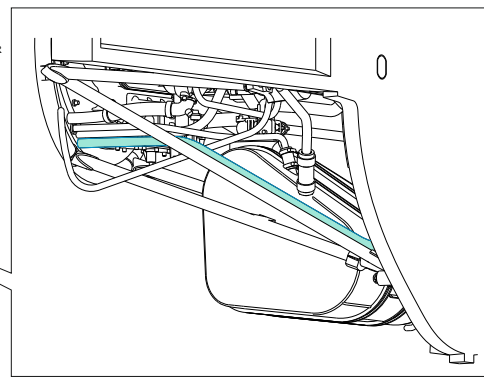
wire
Ø - 0,35mm
l - 12mm

H8
C8
SILVER



H8
C8
SILVER

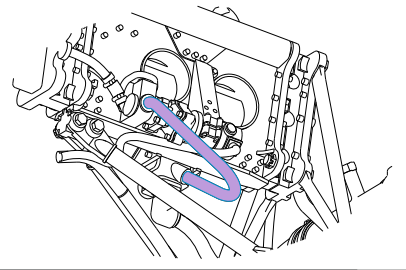
wire
Ø - 0,35mm
l - 12mm



wire
Ø - 0,35mm
l - 24mm

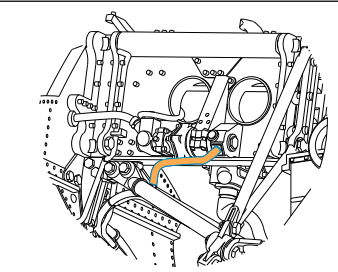
H8
C8
SILVER

14

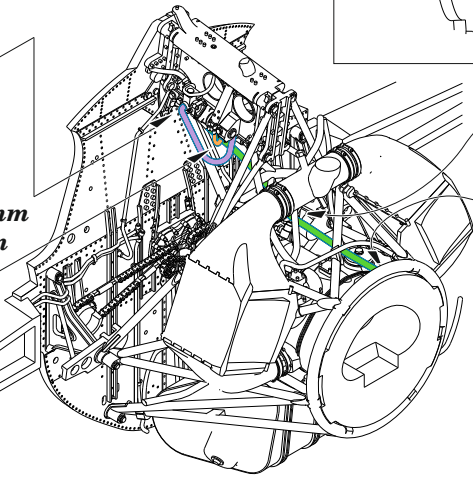


wire
Ø - 0,5mm
l - 8mm

H8
C8
SILVER

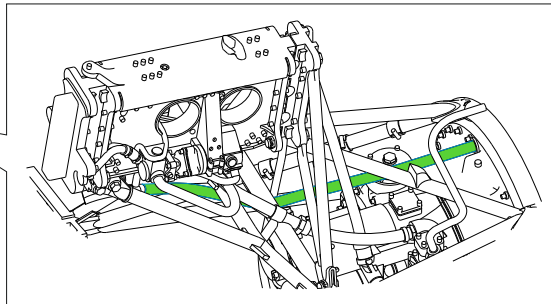


wire
Ø - 0,35mm
l - 11,5mm



wire
Ø - 0,5mm
l - 20mm

H8
C8
SILVER



plastic parts

?

EDUARD
BRASSIN 648779

plastic L6

plastic L7

plastic parts

?

EDUARD
BRASSIN 648779

