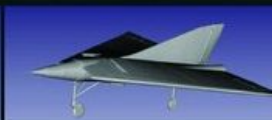
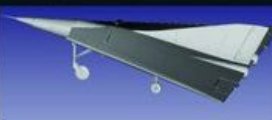




40 PIEZAS  
2 VARIANTES  
LARGO 245mm  
ANCHO 208mm  
ALTO 104mm



Se trataba de un prototipo de avión no motorizado (planeador) para estudios aerodinámicos, de construcción en madera diseñado por Reimar Horten y construido por la FMA de Argentina. El diseño era ala delta de perfil simétrico con flecha de 47°, 0° de diedro e incidencia, y dotada con elevones de duraluminio, accionados por unos cuernos de control. La deriva vertical en duraluminio portaba un timón de dirección accionable con unos pedales a presión. El aparato contaba con cuatro frenos aerodinámicos desplegable hidráulicamente al unísono. La cabina prone estaba cubierta por una aguzada nariz acristalada formada en plexiglás de 11 milímetros de espesor. El tren de aterrizaje era triciclo fijo, amortiguado oleoneumáticamente, con la rueda de nariz más elevada que las alares auxiliares, lo que le otorgaba en tierra una posición de incidencia positiva característica. El planeador era remolcado por un trimotor Junkers Ju-52/3M.

Características generales: - Tripulación: 1 -Longitud: 11,8 m (38,6 ft) -  
Envergadura: 10 m (32,8 ft) - Altura: 4,9 m (16,1 ft) - Superficie alar: 48 m<sup>2</sup> (516,7 ft<sup>2</sup>).  
Cancelado en 1958.

## RECOMENDACIONES:

- SE RECOMIENDA CORTAR LOS SOPORTES CON SIERRA DENTADA, AL UTILIZAR CUTTER SE PUEDEN ROMPER LAS PIEZAS. LA RESINA ES MAS FRÁGIL QUE EL PLÁSTICO NORMAL.
- PEGAR TODAS LAS PARTES CON CIANOCRILATO.
- MASILLA, LIJADO Y PINTURA SE TRABAJA IGUAL A LOS KITS DE PLÁSTICO NORMALES.
- PEGAR LA CARLINGA DE ACETATO CON COLA VINILICA O PEGAMENTO ESPECIAL, NO UTILIZAR CIANOCRILATO.
- ANTES DE COMENZAR EL MONTAJE, ESTUDIAR EL MANUAL DE ARMADO Y ELEGIR LA VARIANTE A MONTAR (INDICADAS CON LETRA BLANCA SOBRE CUADRO AZUL). **A B C** ETC.

## REFERENCIA DE COLORES:



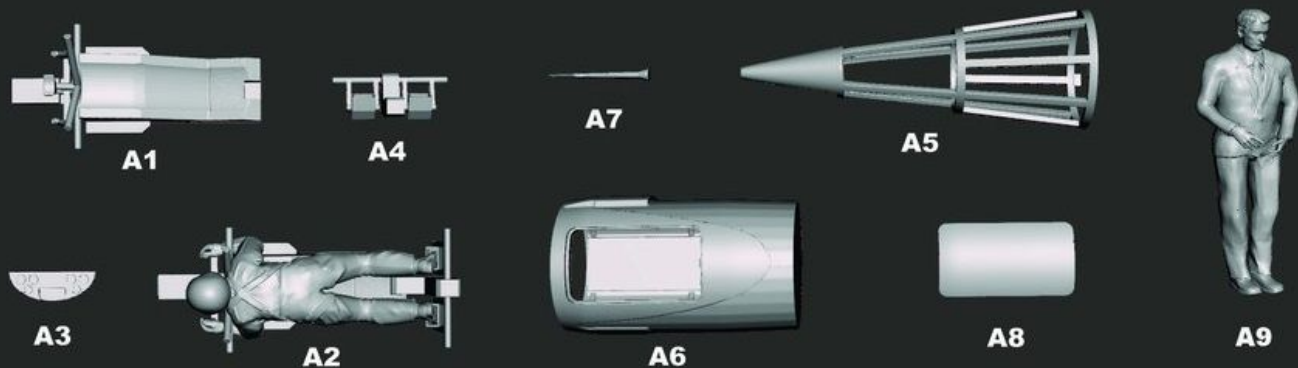
## REFERENCIAS:



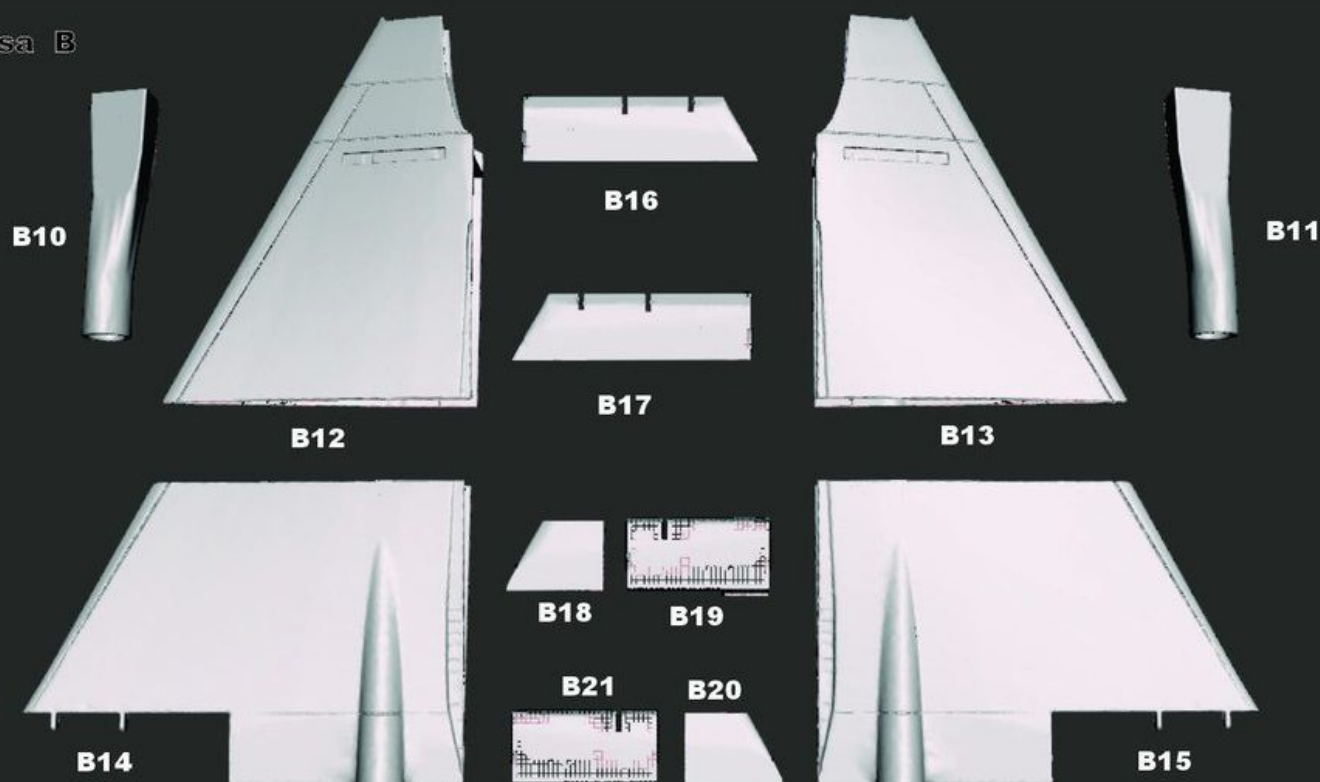
# I.A.37 ALA DELTA, VARIANTES

**A** 1954 , 1ER VARIANTE ALERONES GRANDES **B** 1954 , 1ER MODIFICACIÓN, ALERONES CORTOS.

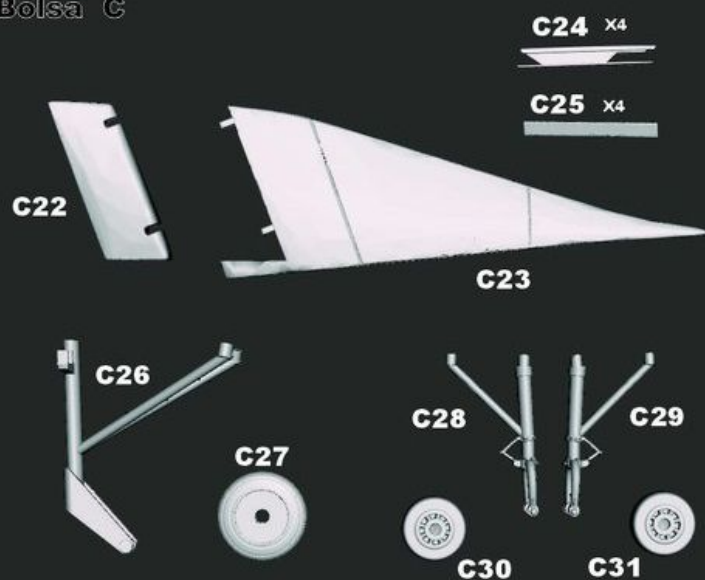
## Bolsa A



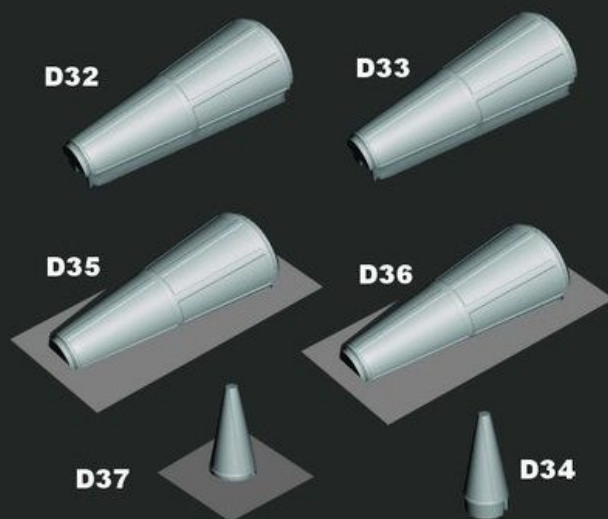
## Bolsa B



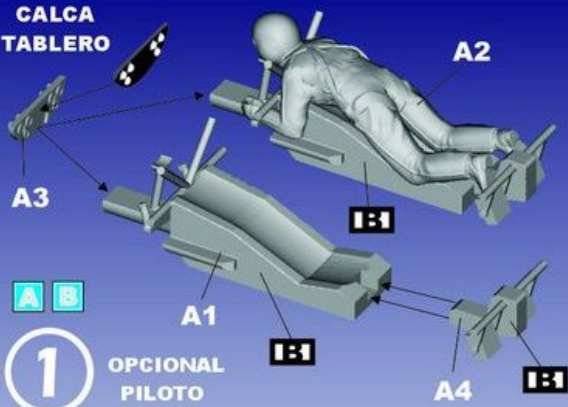
## Bolsa C



## Bolsa D



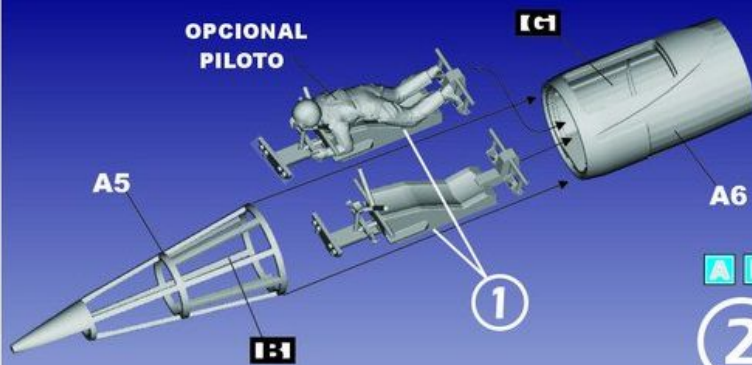
CALCA  
TABLERO



A B

1 OPCIONAL  
PILOTO

OPCIONAL  
PILOTO



A B

2

3 X2

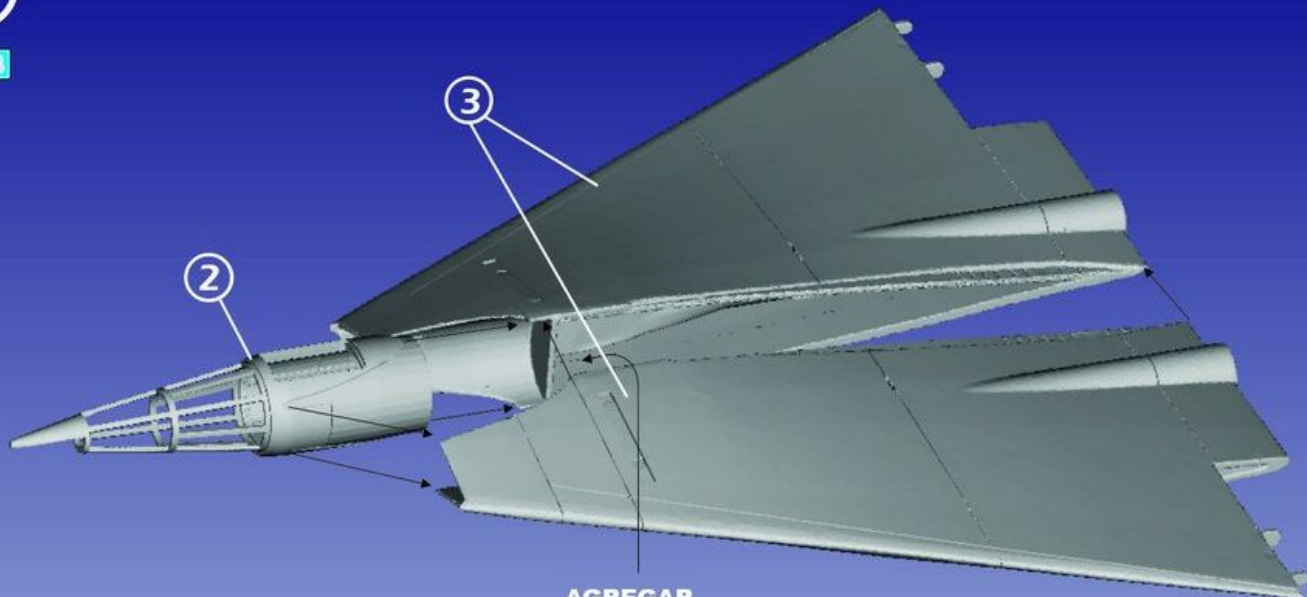
A B



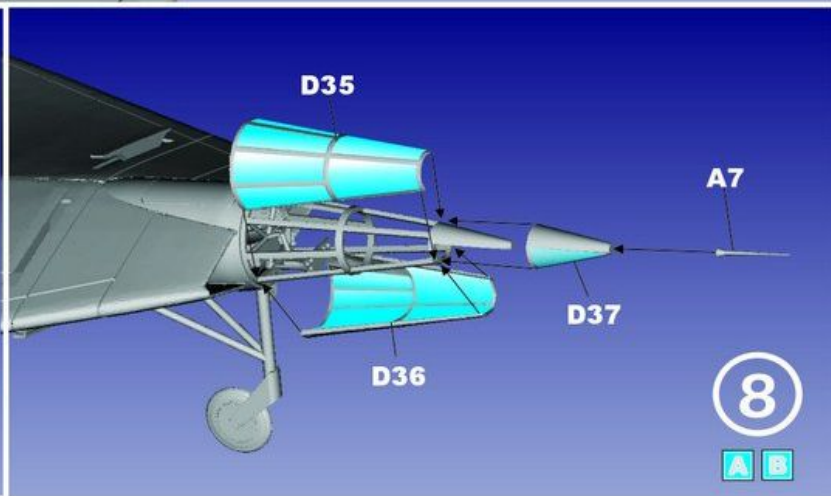
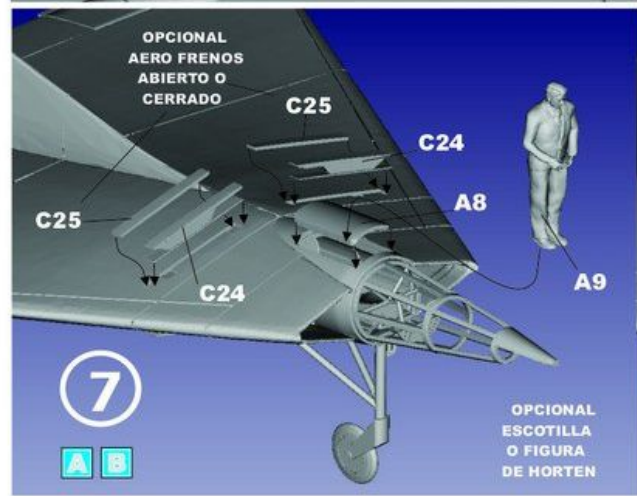
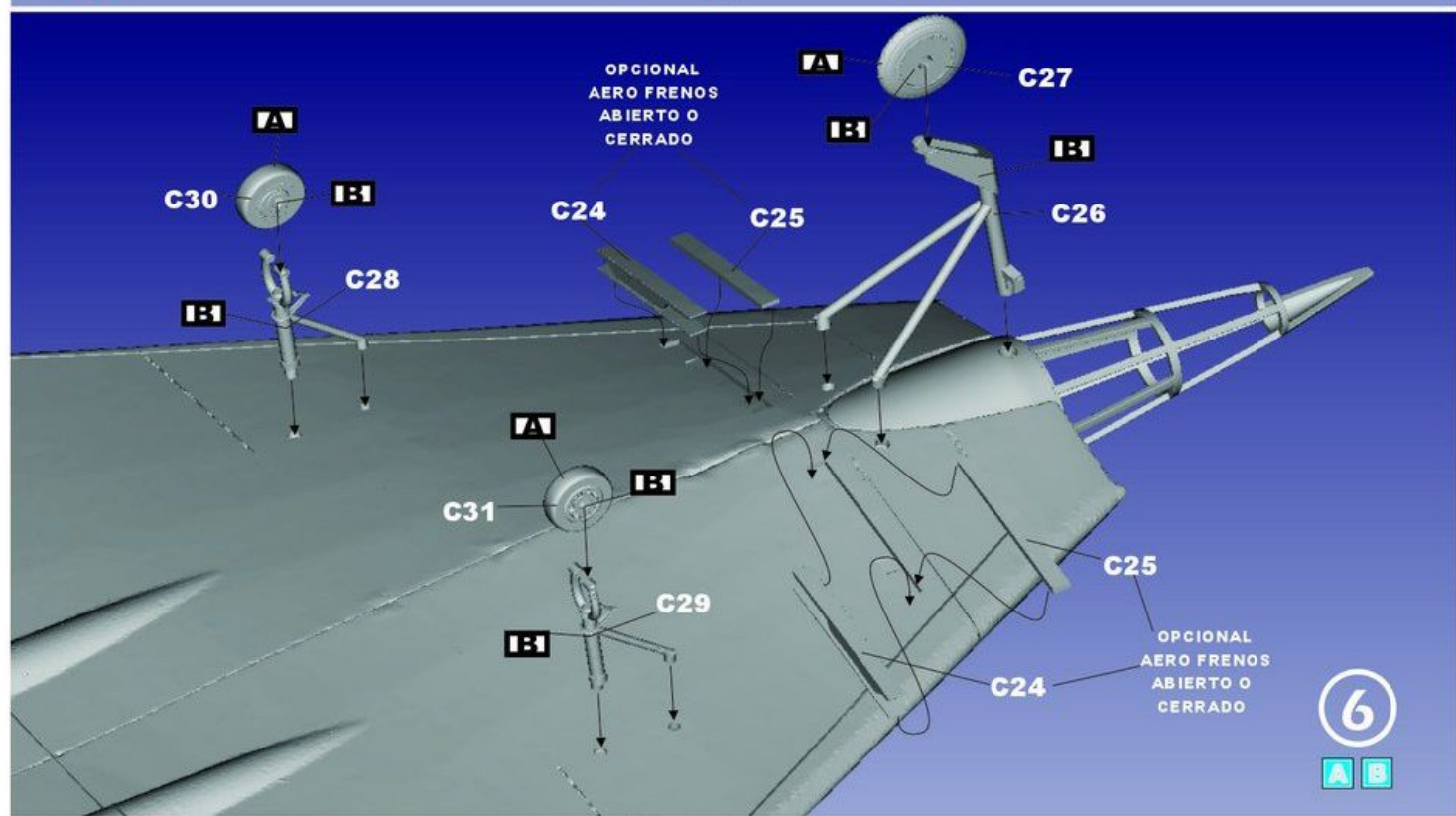
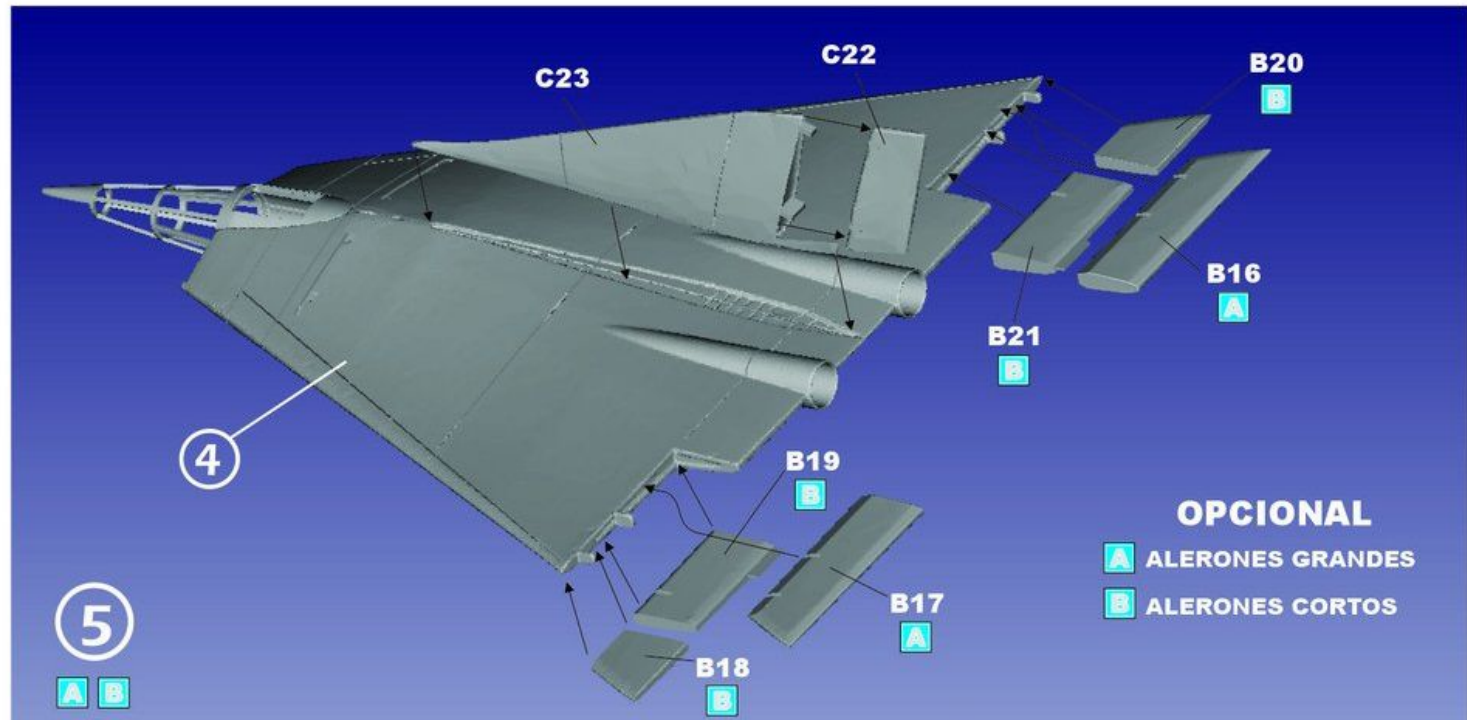
AGREGAR 5 Grs de  
PESO POR DENTRO  
ANTES DE PEGAR EL  
CANALIZADOR  
(ambos lados)

4

A B



AGREGAR  
PESO. 15 Grs.



DISEÑO Y FABRICACIÓN: -HVM - JULIO ALONSO  
 CALCAS: JUAN LOBATO - CALCAS DEL SUR  
 BOX ART: PABLO ALBORNOZ  
 COLABORACIÓN EN DISEÑO: JUAN M. MASCARELLO



CENTENARIO-NEUQUEN  
 ARGENTINA.  
 CEL. 2994092564  
 JULIOGALONSO@GMAIL.COM