



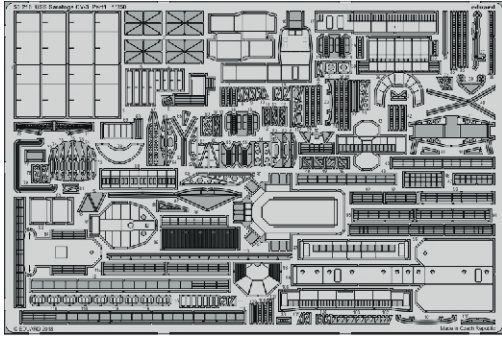
USS Saratoga CV-3 Part1

eduard

53 216

1/350

detail set for 1/350 TRUMPETER kit • sada detailů pro stavebnici 1/350 TRUMPETER



- APPLY EXPRESS MASK AND PAINT BEFORE GLUING
POUŽIT EXPRESS MASK NABARVIT PŘED SLEPENÍM
- SYMMETRICAL ASSEMBLY
SYMETRICKÁ MONTÁŽ
- REMOVE
ODSTRANIT
- GRIND
OBROUSIT
- DRILL HOLE
VRTAT OTVOR
- COLORED ETCHED PARTS
LEPTANÉ BAREVNÉ DÍLY
- ETCHED PARTS
LEPTANÉ NEBAREVNÉ DÍLY
- ORIGINAL KIT PARTS
PŮVODNÍ DÍLY STAVEBNICE
- BEND
OHNOUT
- OPTION
VOLBA
- REPLACE
NAHRADIT

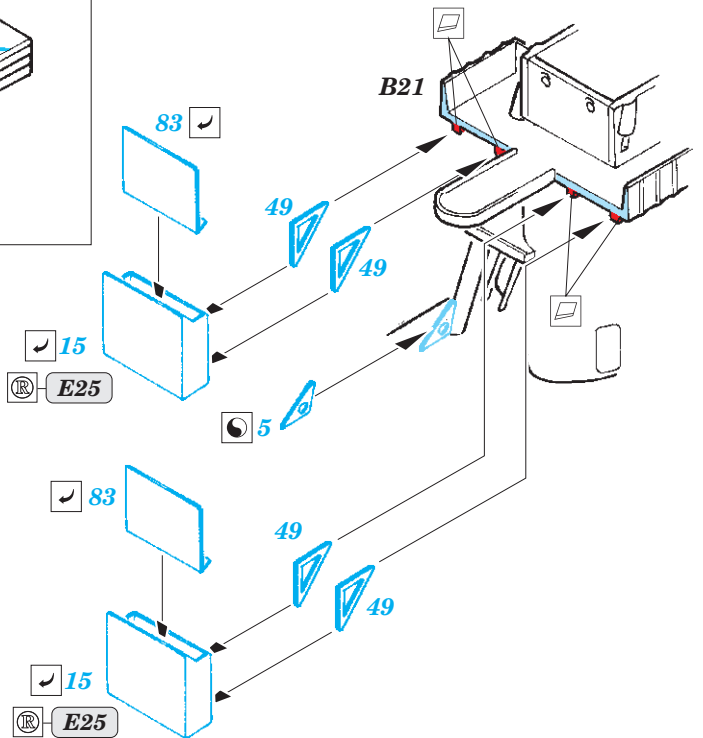
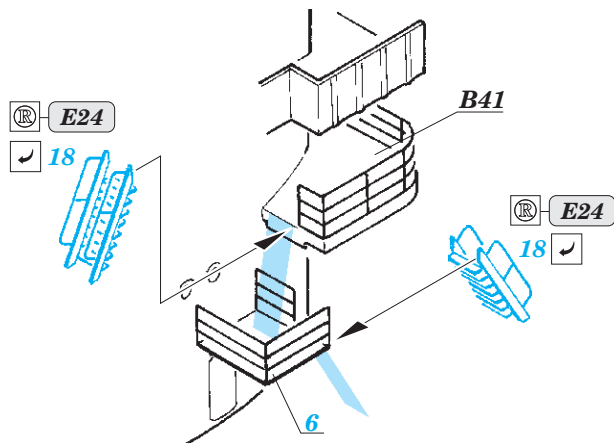
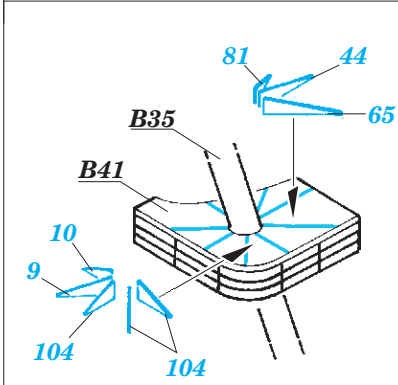
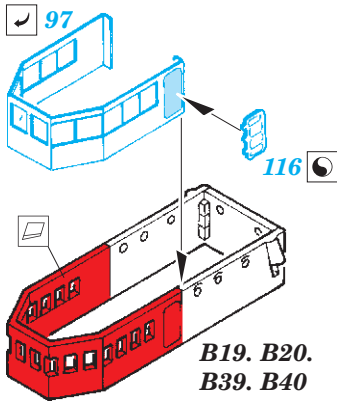
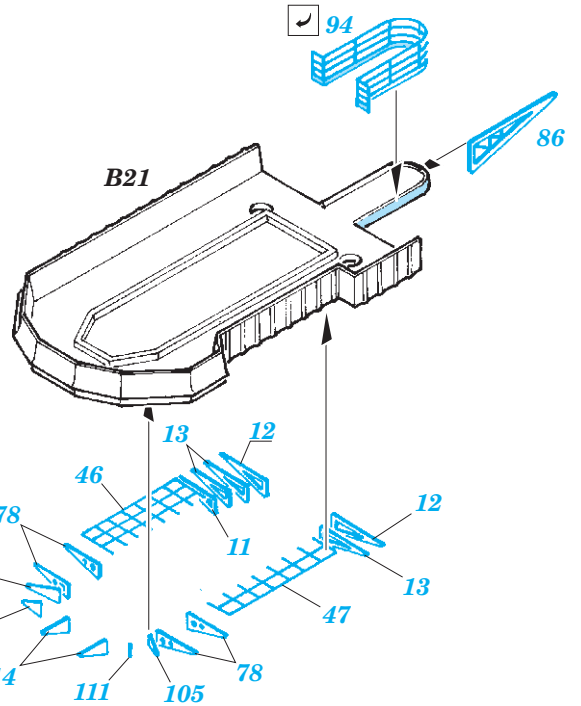
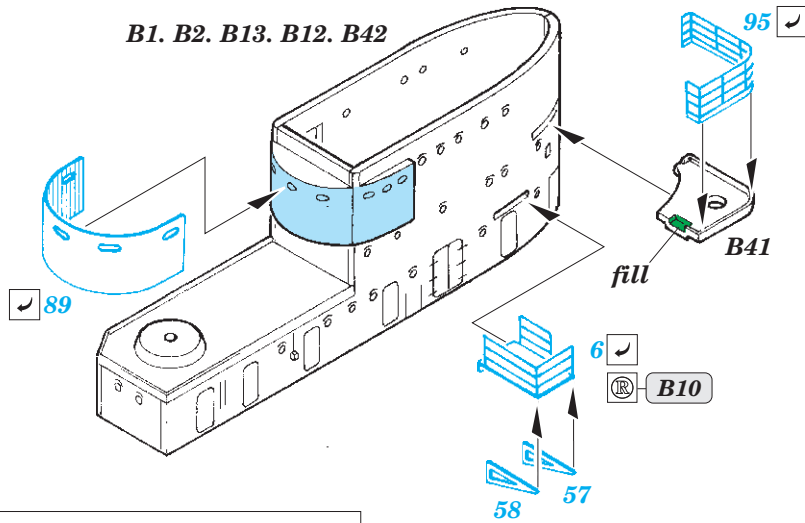
ORIGINAL KIT PARTS
PŮVODNÍ DÍLY STAVEBNICE

PHOTO-ETCHED PARTS
LEPTANÉ DÍLY

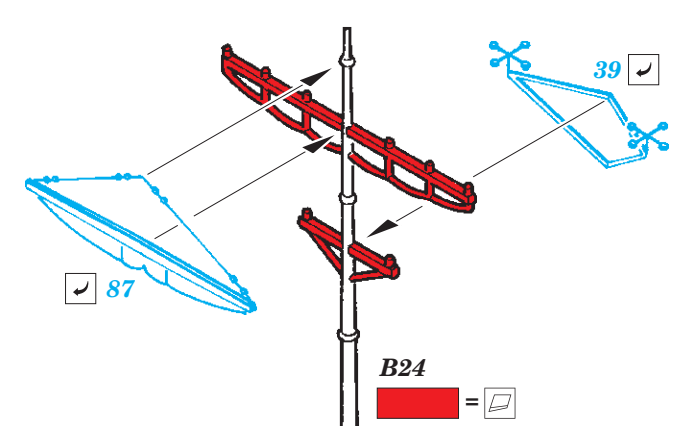
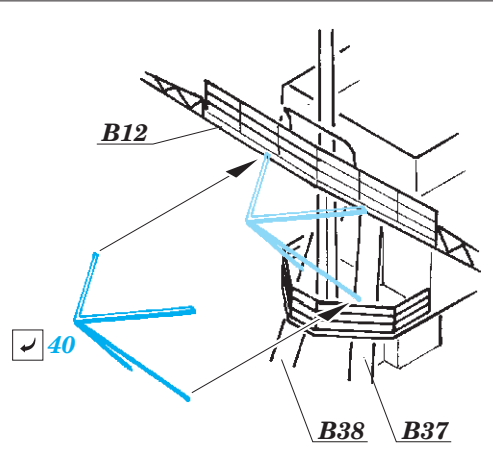
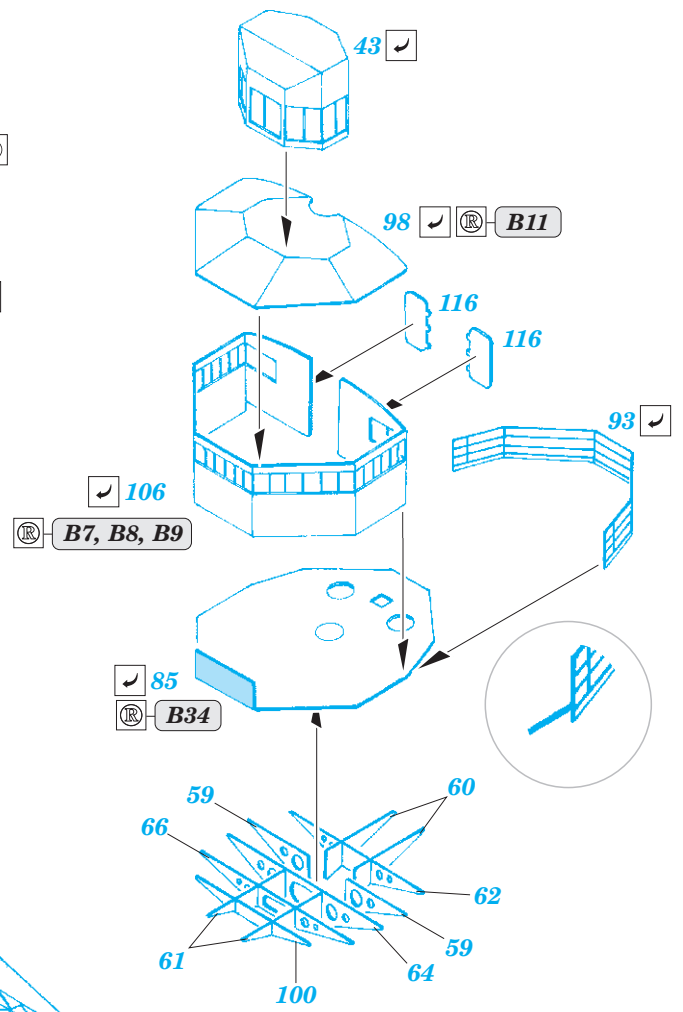
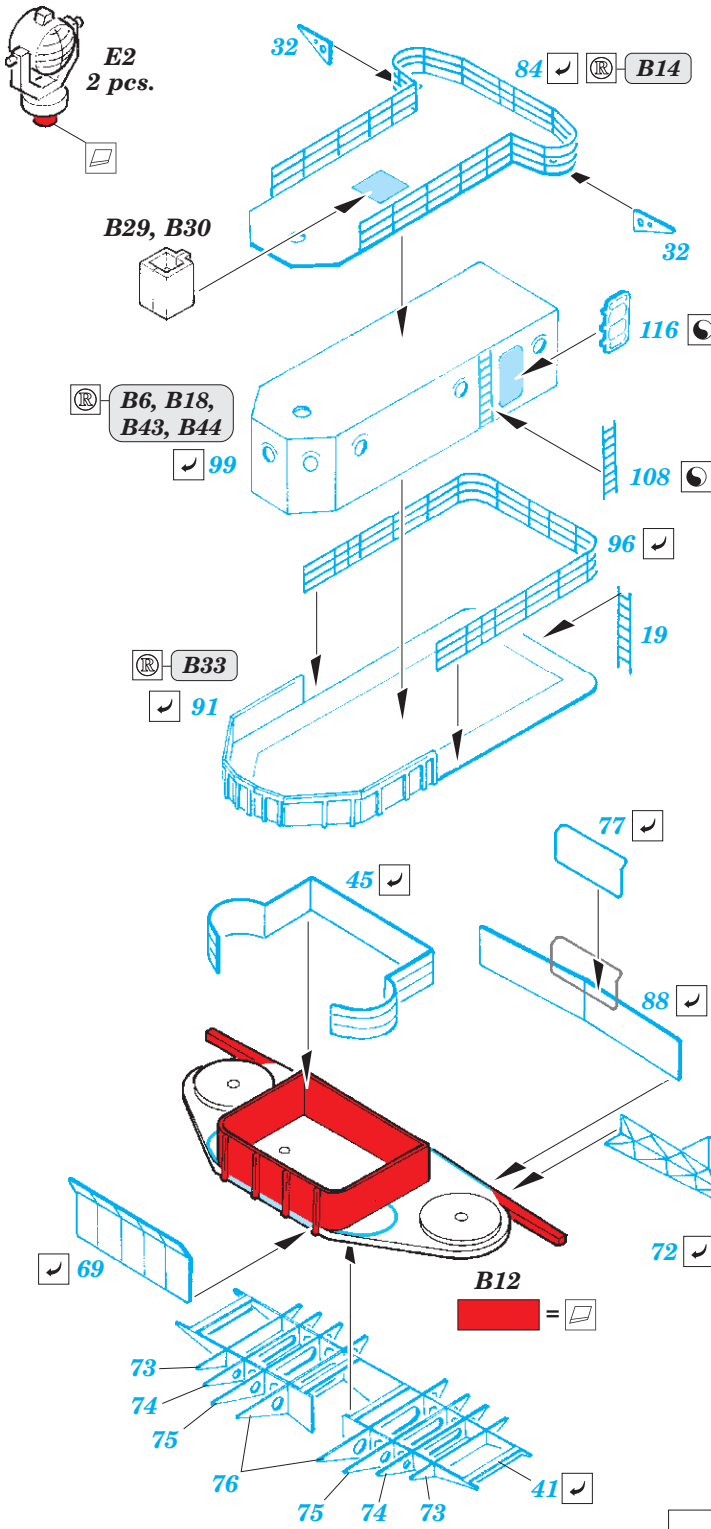
PARTS TO BE REMOVED
DÍLY K ODSTRANĚNÍ

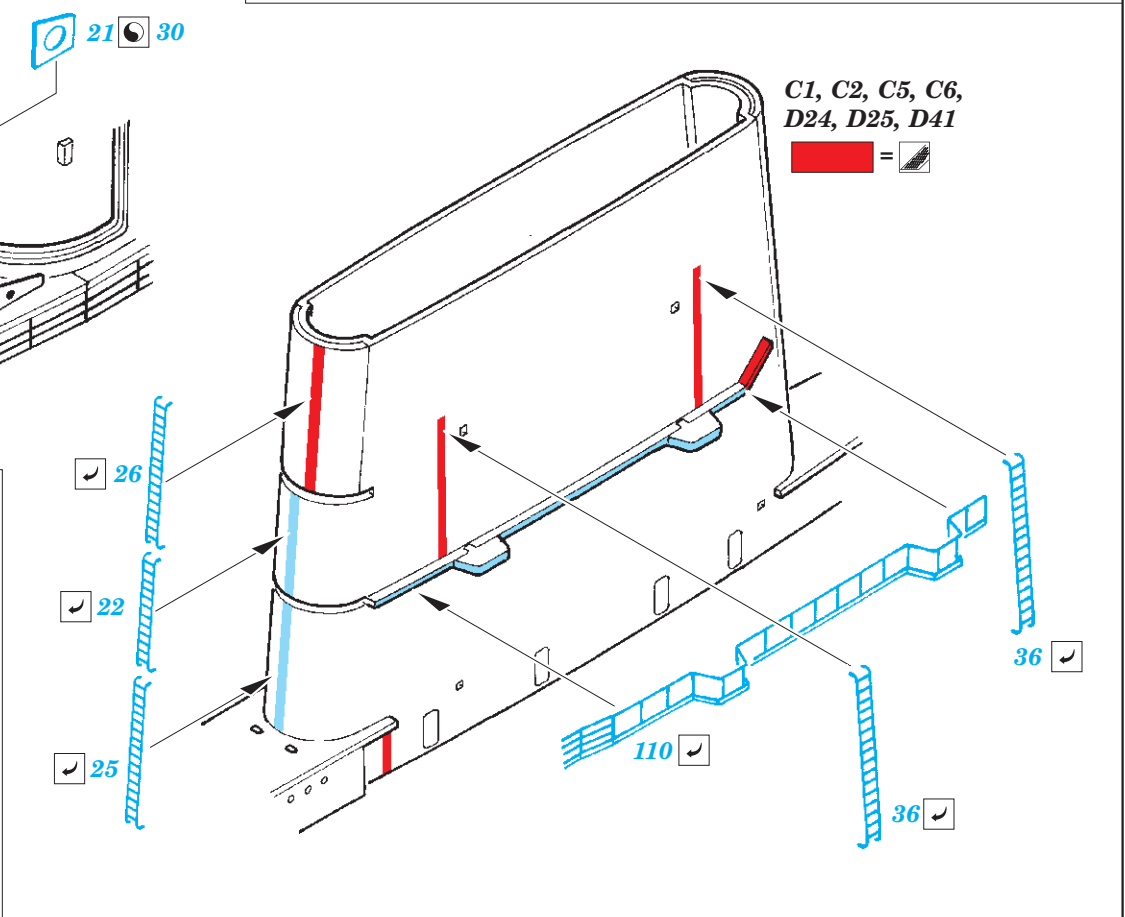
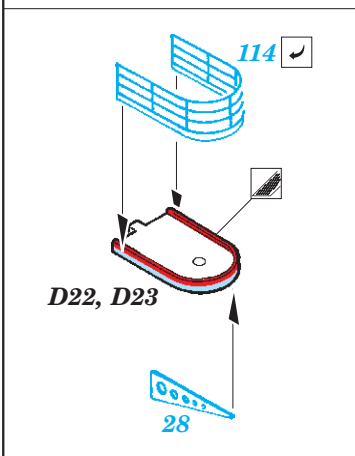
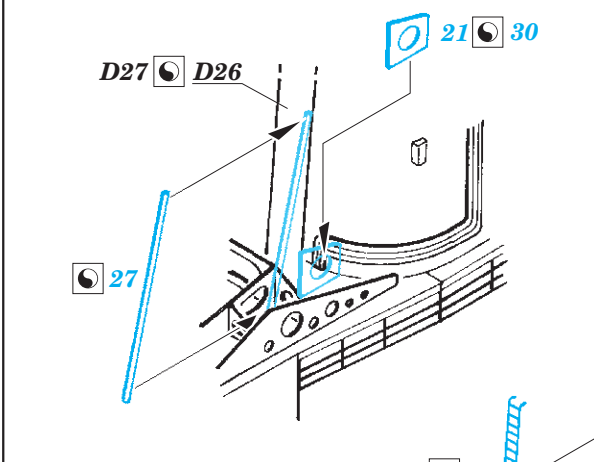
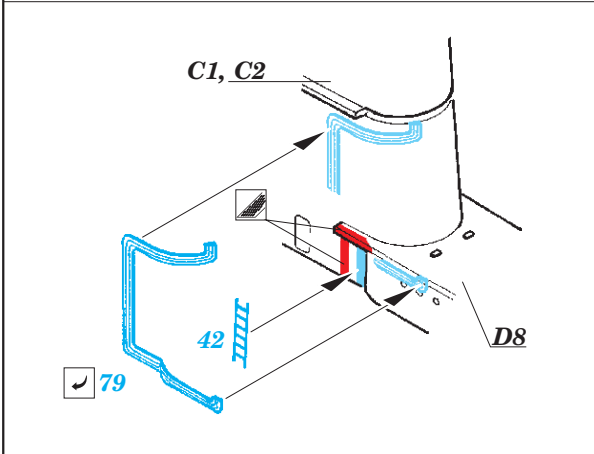
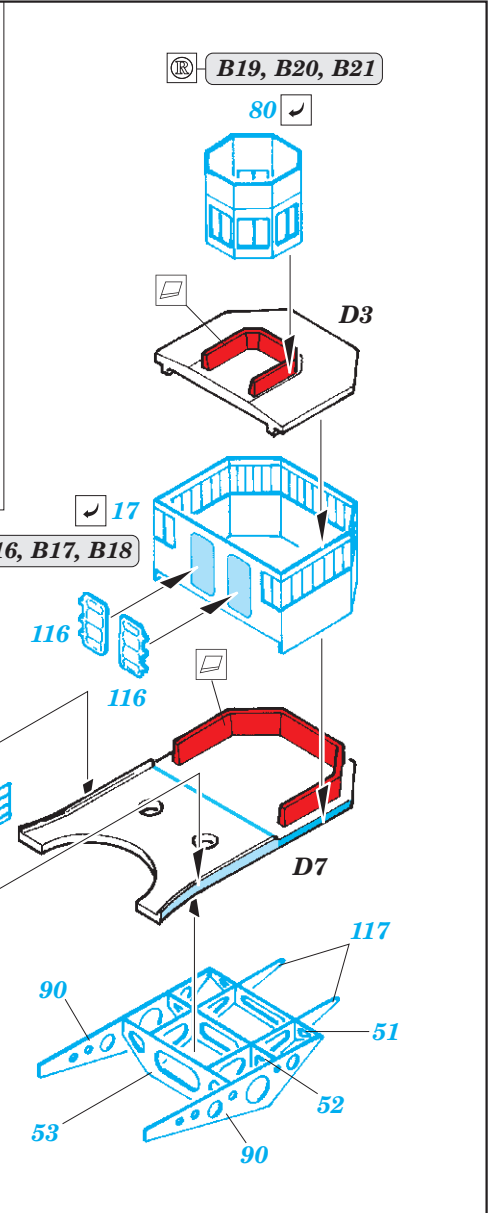
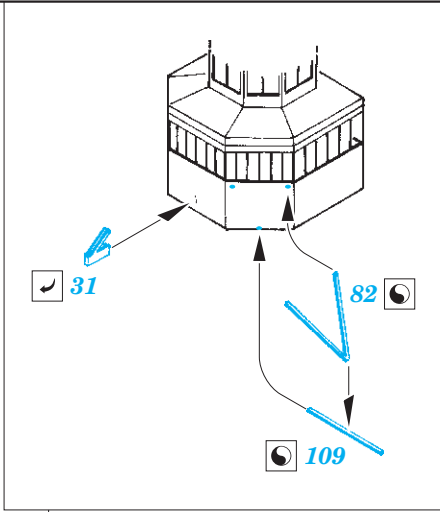
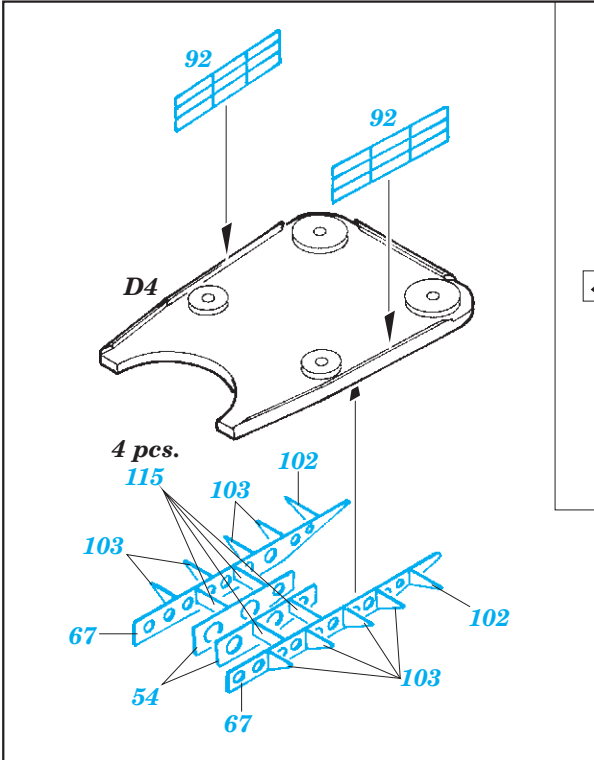
FILL
TMELIT

B1. B2. B13. B12. B42



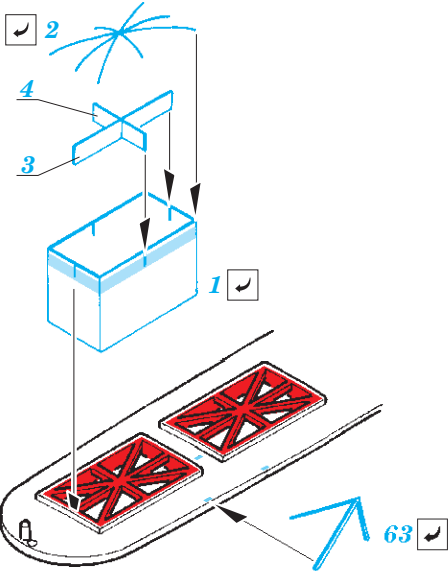
THE CORRECT SHAPE OF THE BRIDGE IN THE PERIOD 1936 - 1939



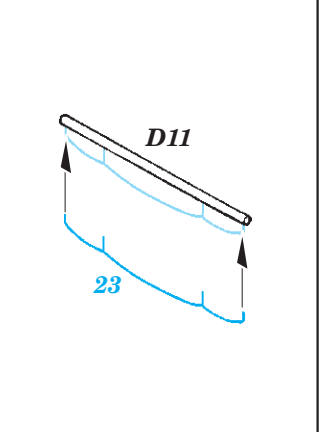
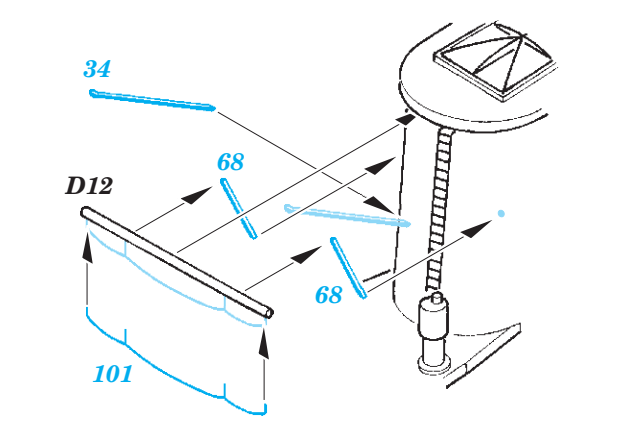
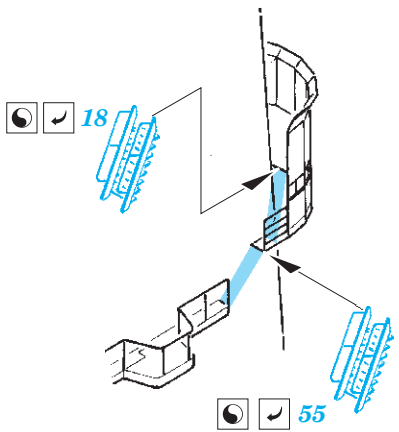
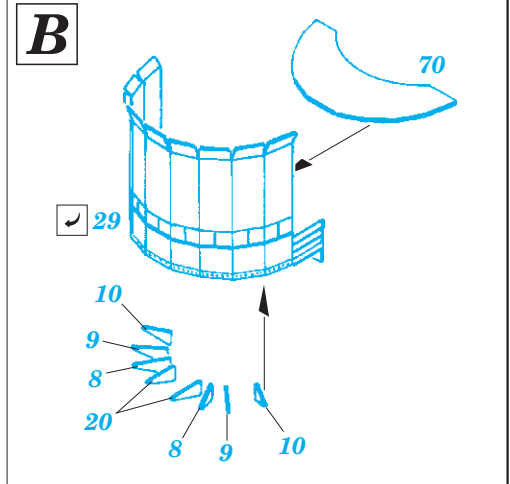
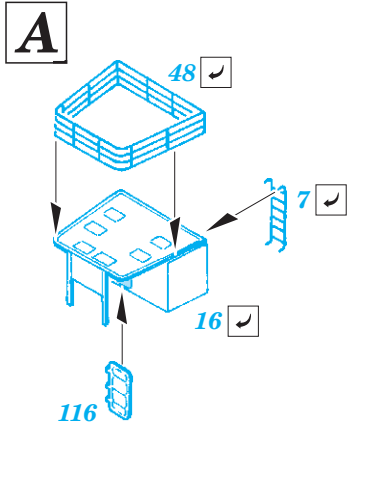
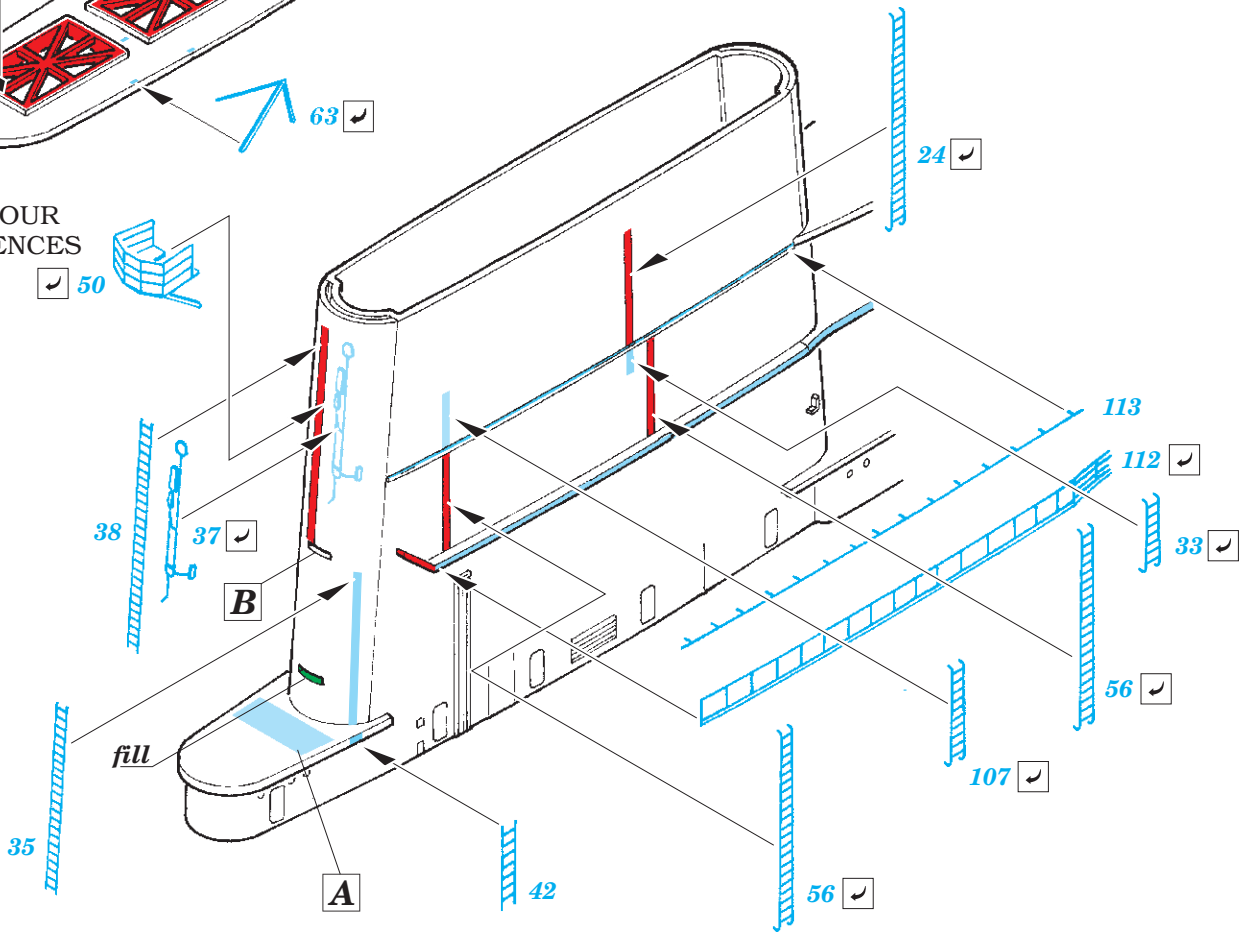


C1, C2, C5, C6, D24, D25, D41
 =

4 pcs.



SEE YOUR REFERENCES



Related products: 53 217 USS Saratoga CV-3 Part2 1/350

Related products: 53 218 USS Saratoga CV-3 Part3 1/350