

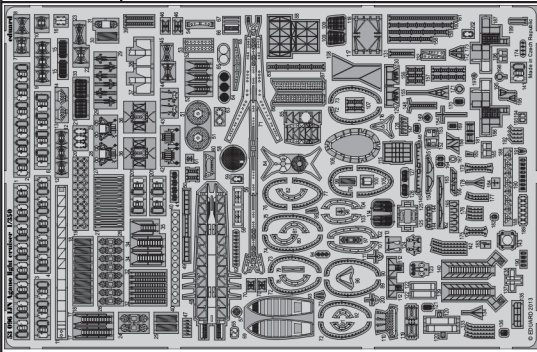


IJN Agano light Cruiser 1/350

eduard

53 096

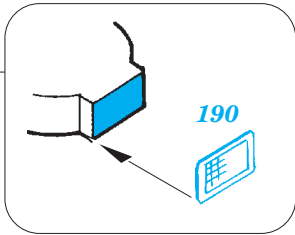
1/350 scale detail set for HASEGAWA kit • sada detailů pro model 1/350 HASEGAWA



- APPLY EXPRESS MASK AND PAINT BEFORE GLUING
POUŽIT EXPRESS MASK NABARVIT PŘED SLEPENÍM
- SYMMETRICAL ASSEMBLY
SYMETRICKÁ MONTÁŽ
- REMOVE
ODSTRANIT
- GRIND
OBROUSIT
- DRILL HOLE
VRTAT OTVOR
- COLORED ETCHED PARTS
LEPTANÉ BAREVNÉ DÍLY
- BEND
OHNOUT
- OPTION
VOLBA
- REPLACE
NAHRADIT

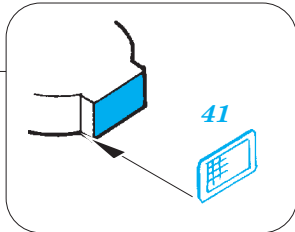
ORIGINAL KIT PARTS
PŮVODNÍ DÍLY STAVEBNICE
 PHOTO-ETCHED PARTS
LEPTANÉ DÍLY
 PARTS TO BE REMOVED
DÍLY K ODSTRANĚNÍ
 FILL
TMELIT

AF8(AJ36)



190

AF25



41

AJ35



147

(AJ32, AJ33)



164

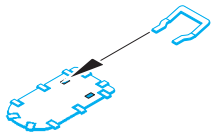
(AF25)



169

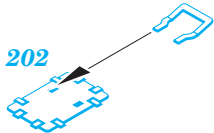
165

20



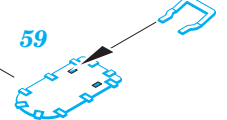
165

202

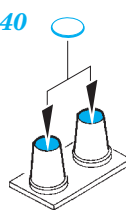


165

59

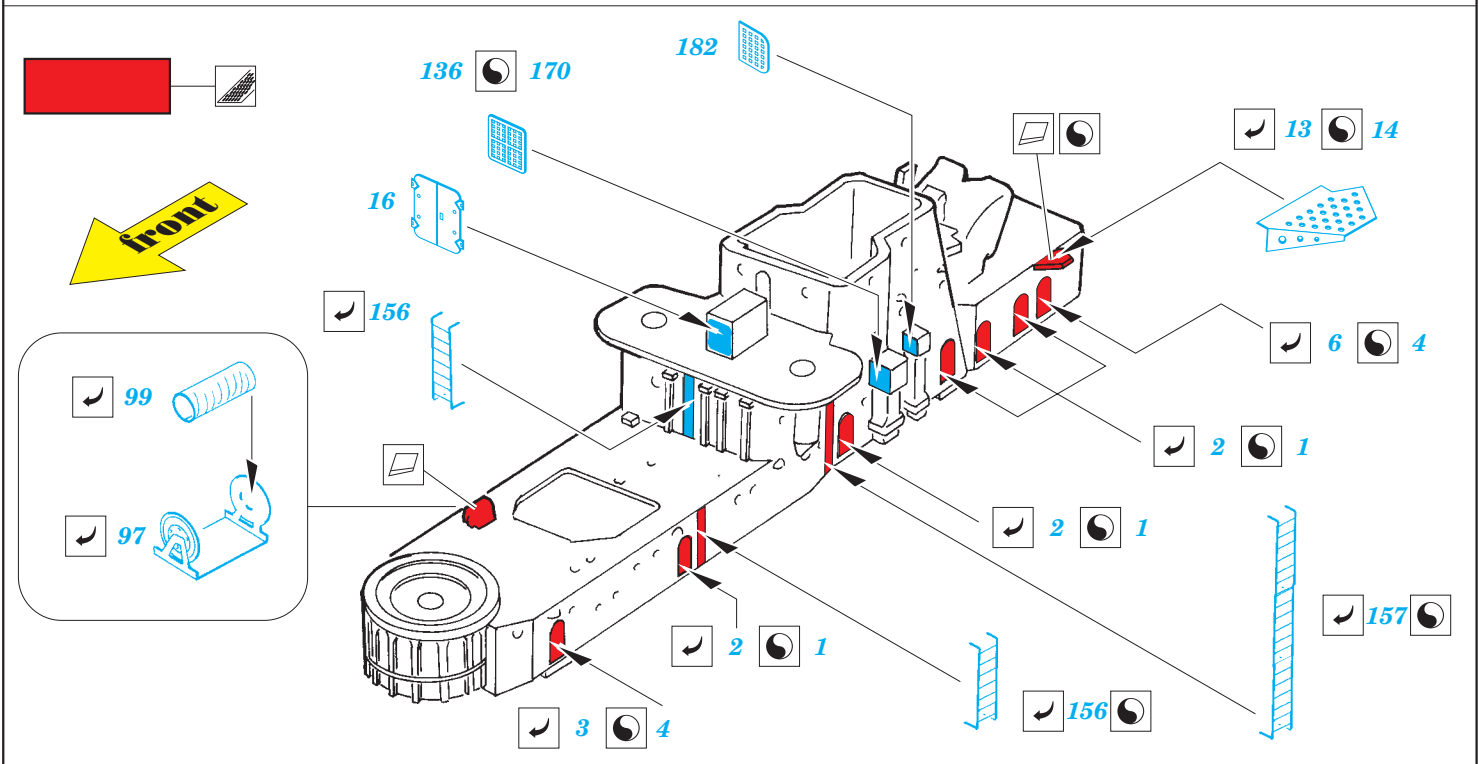
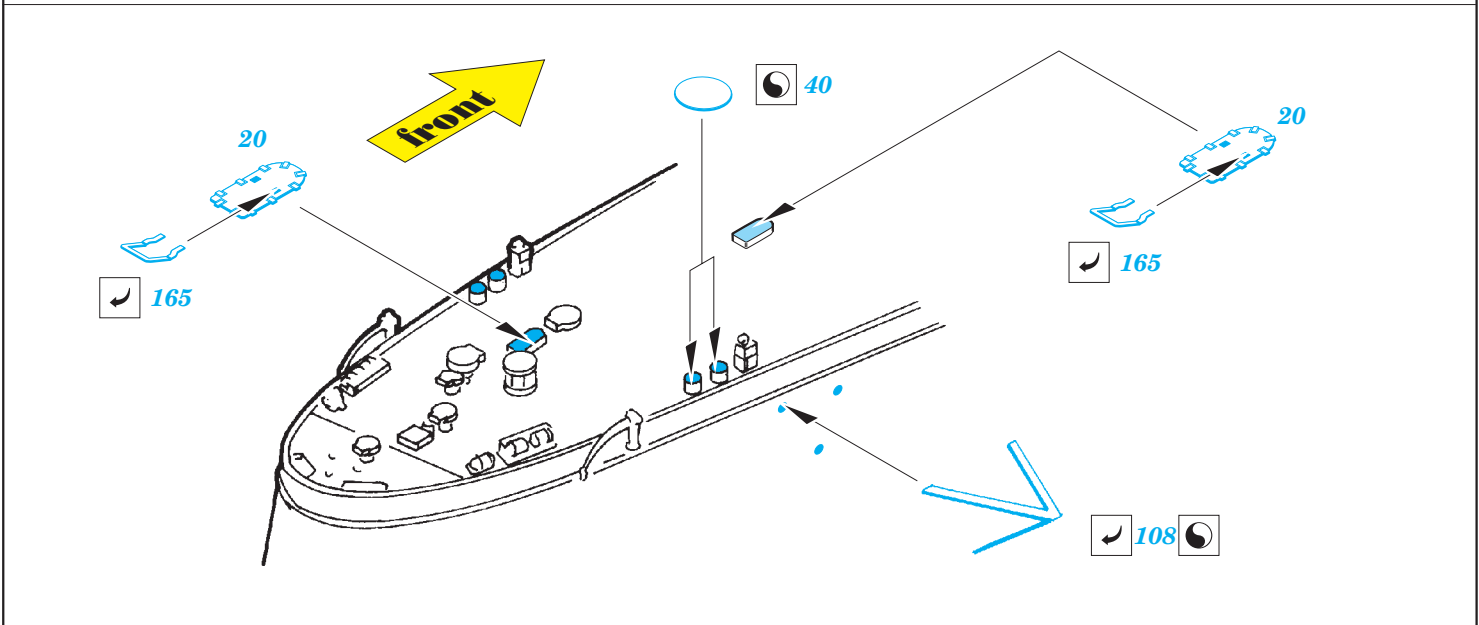
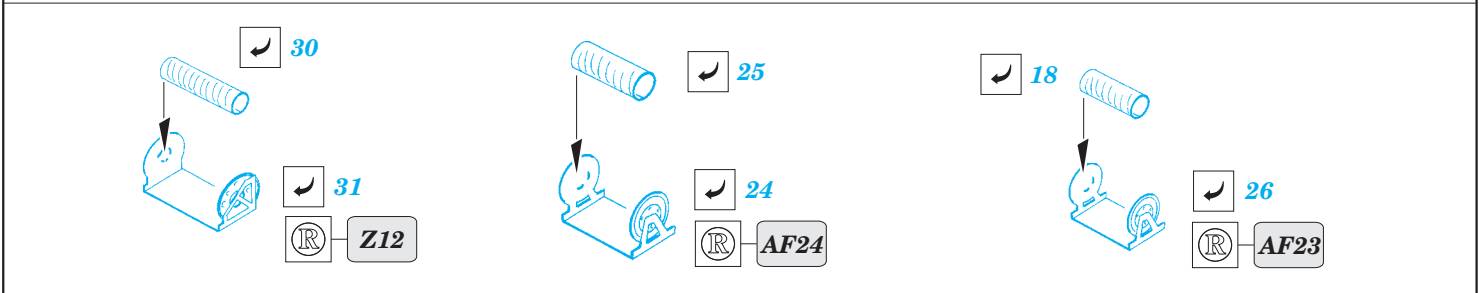
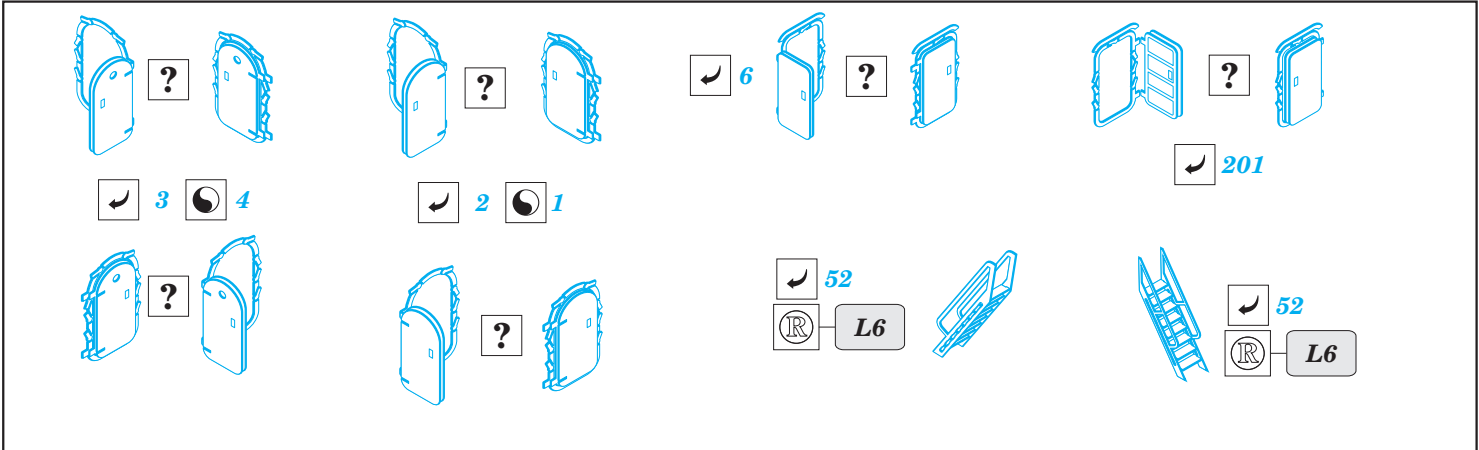


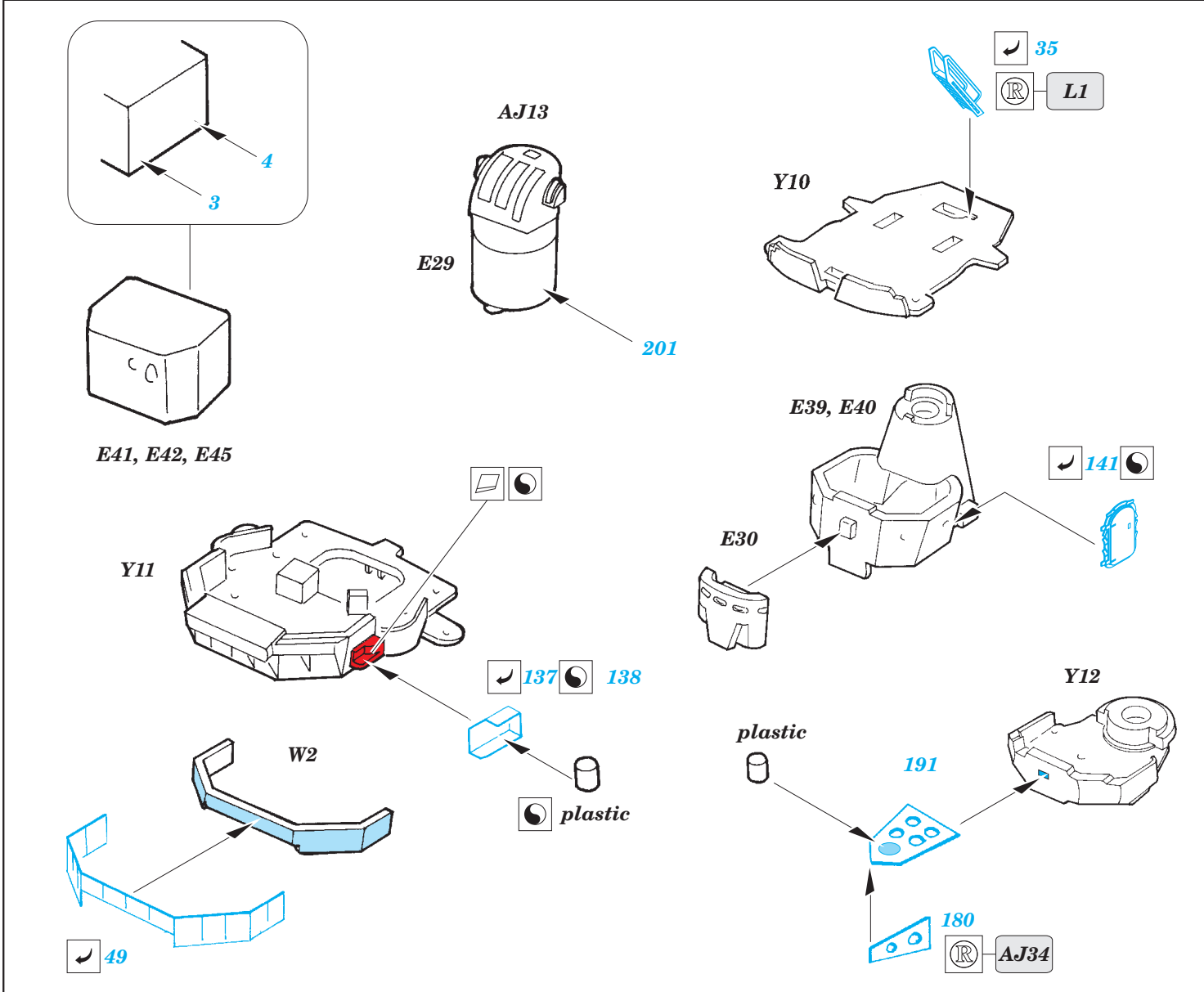
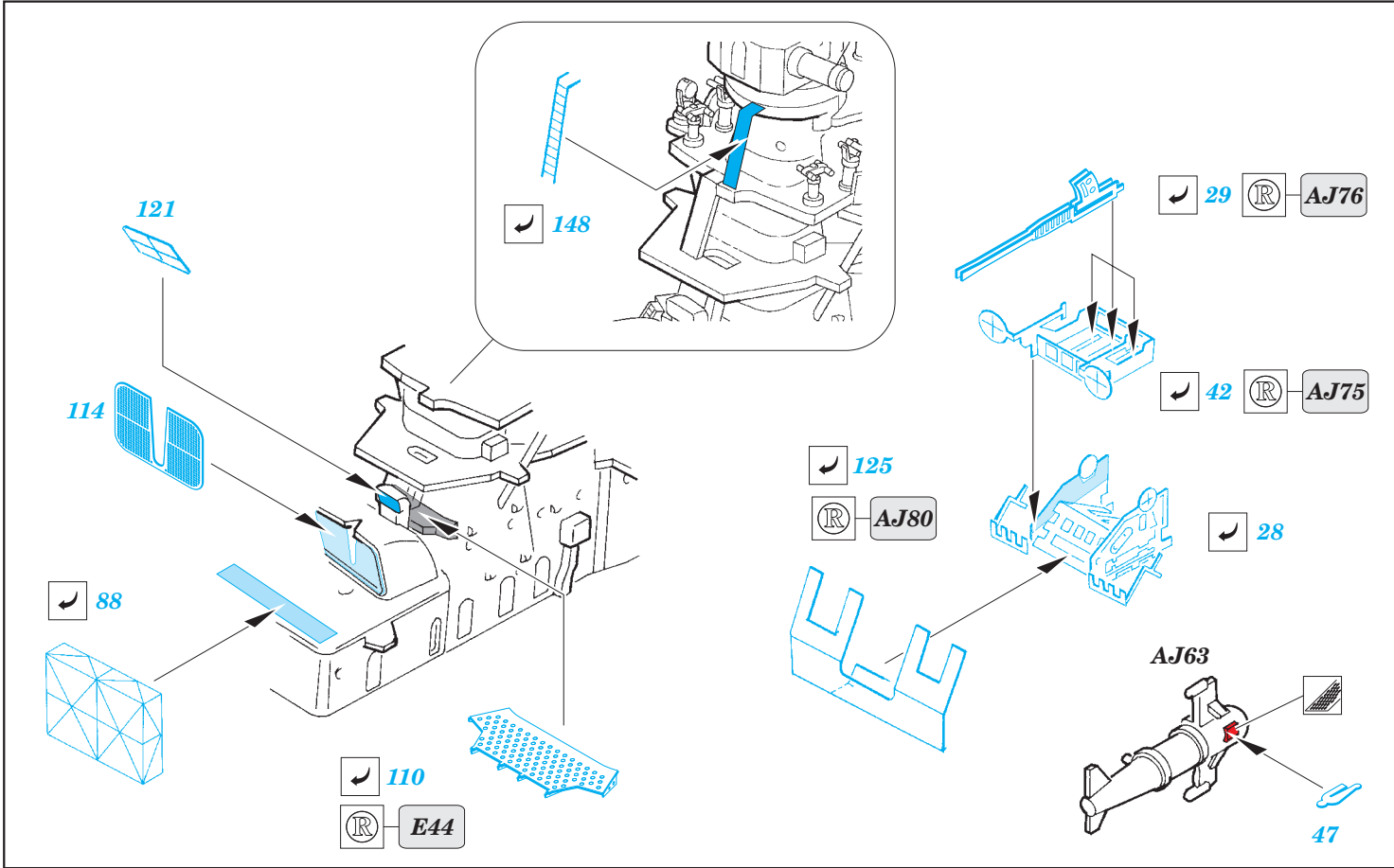
40

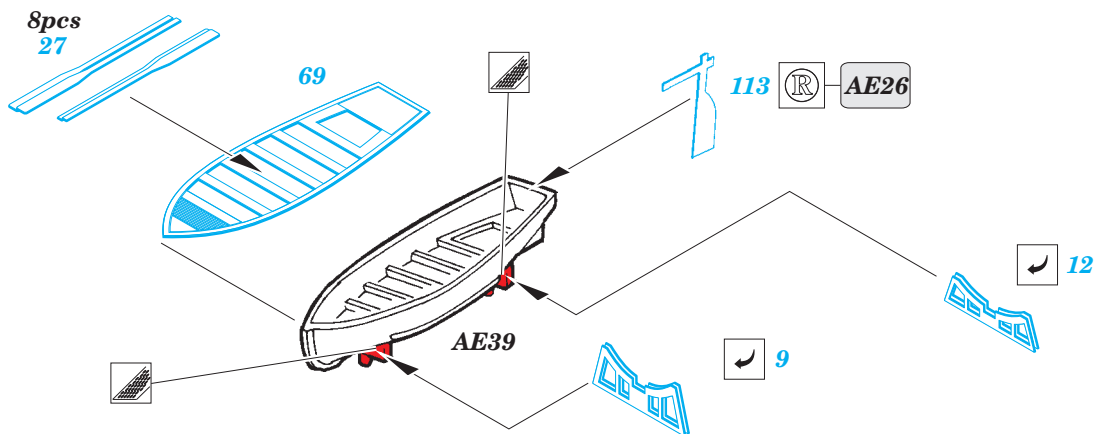
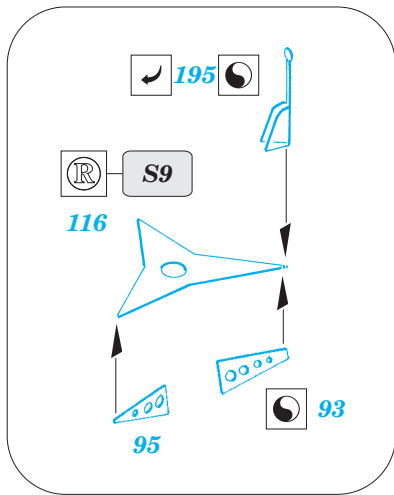
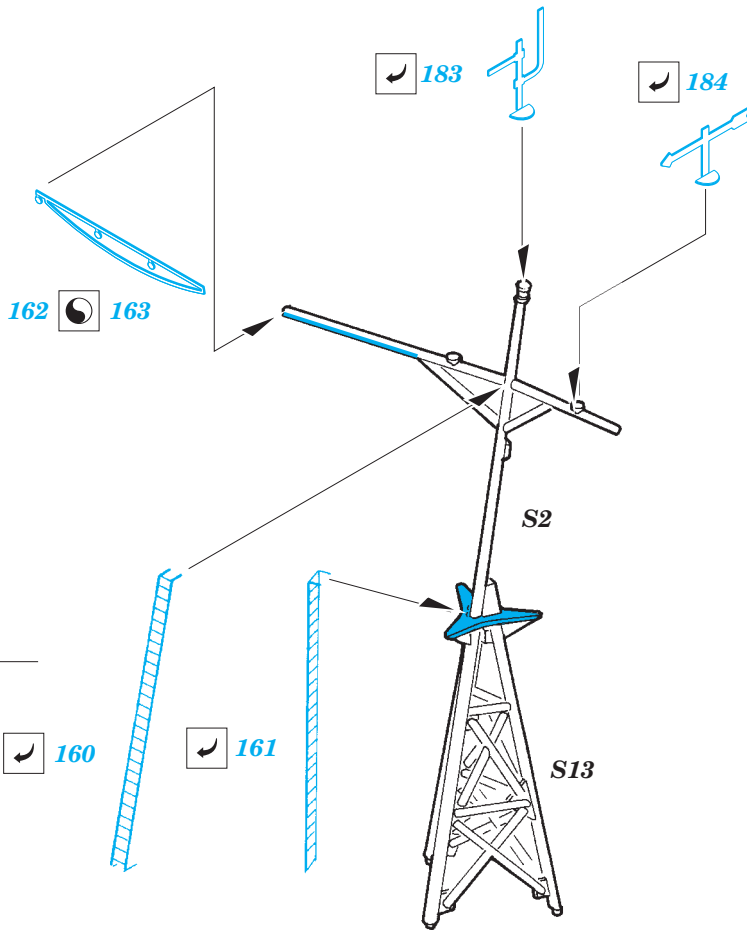
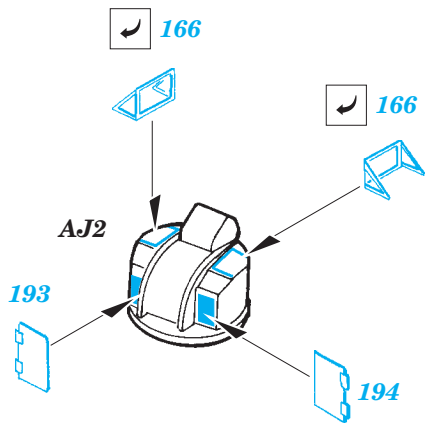
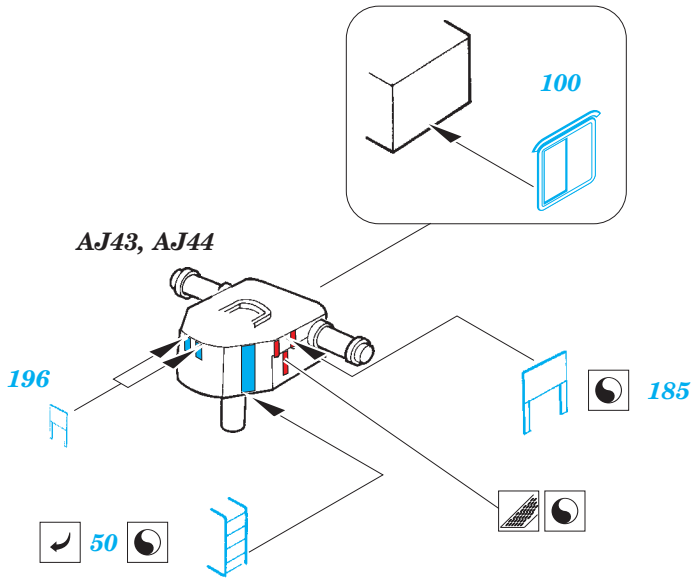
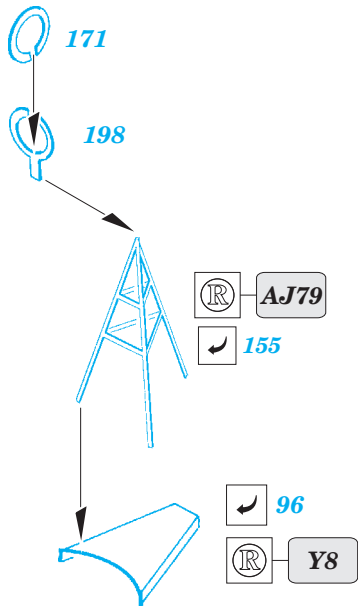


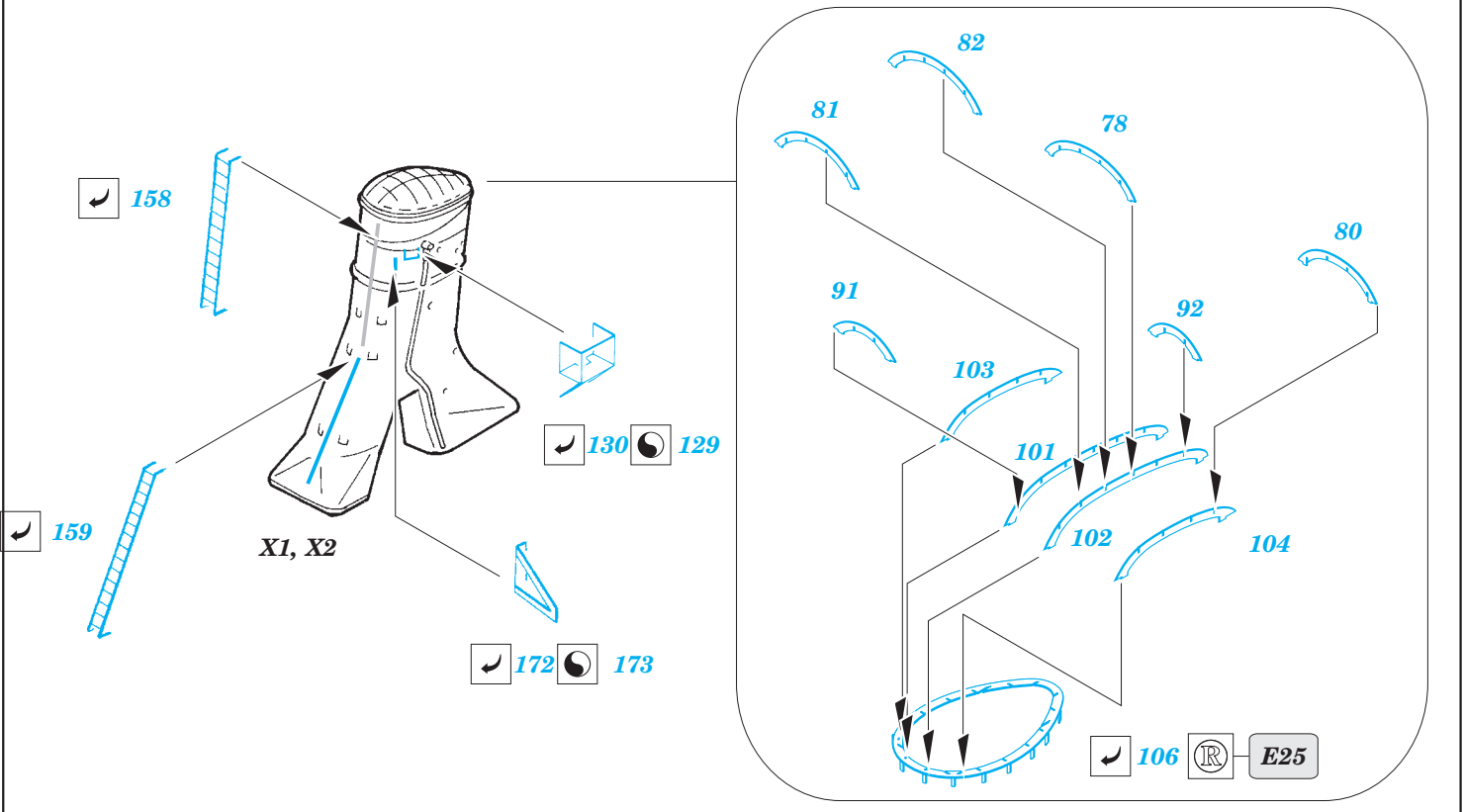
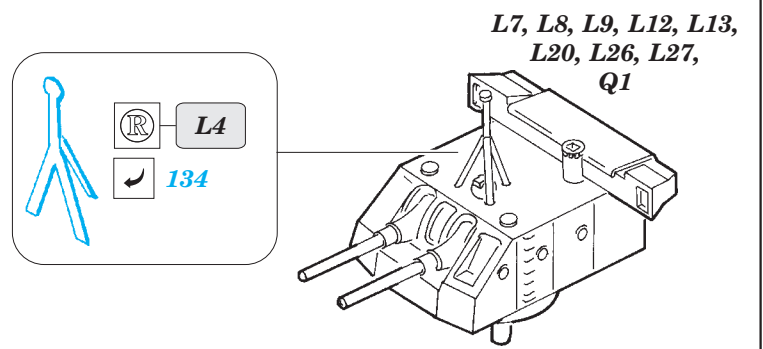
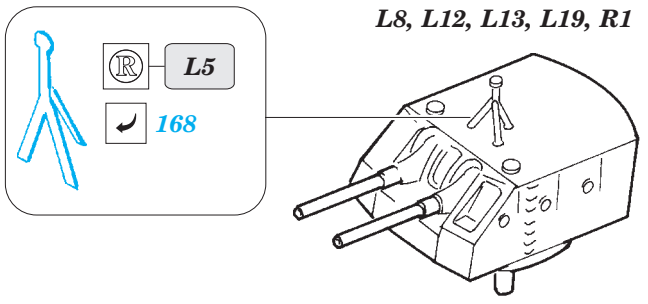
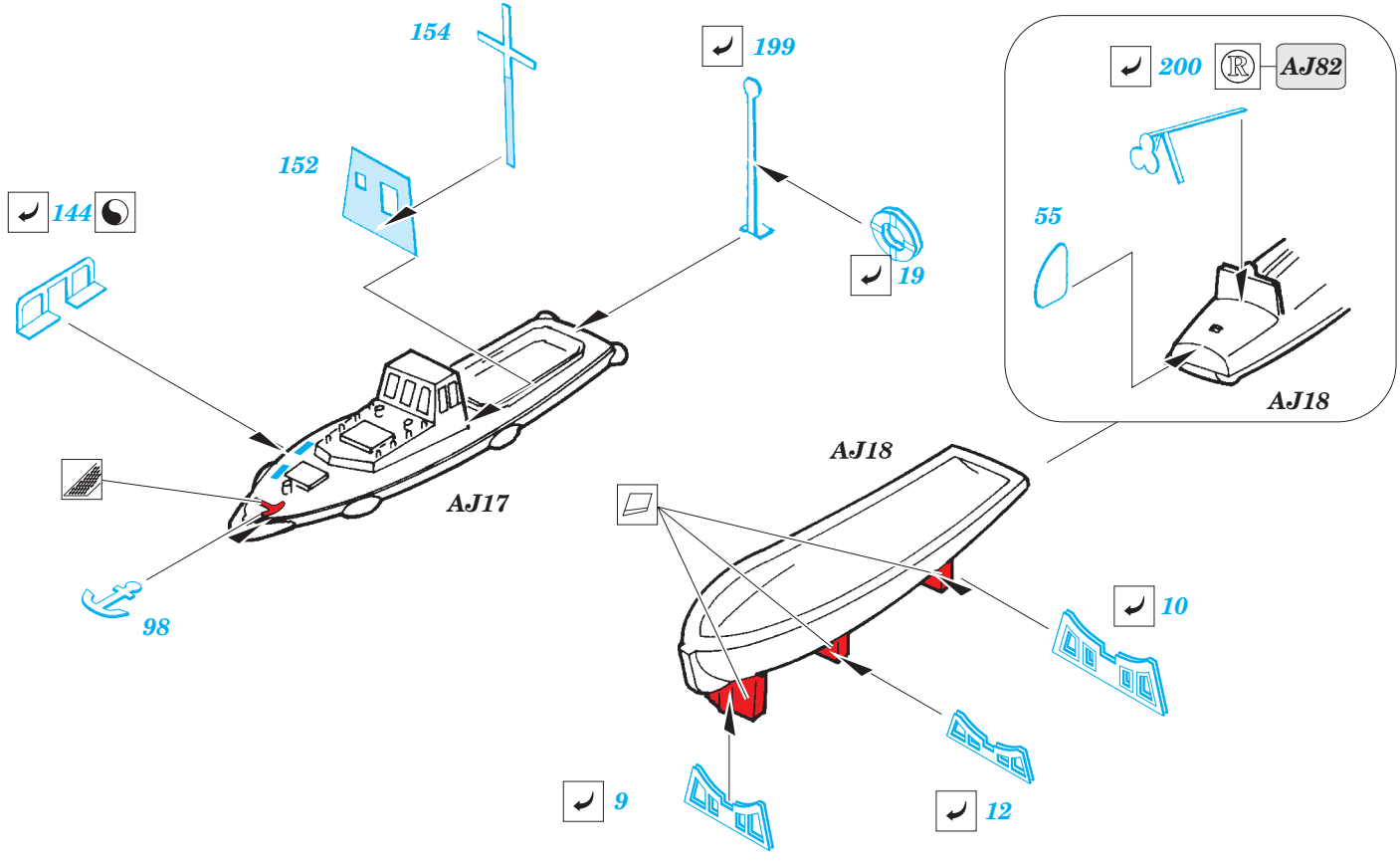
112

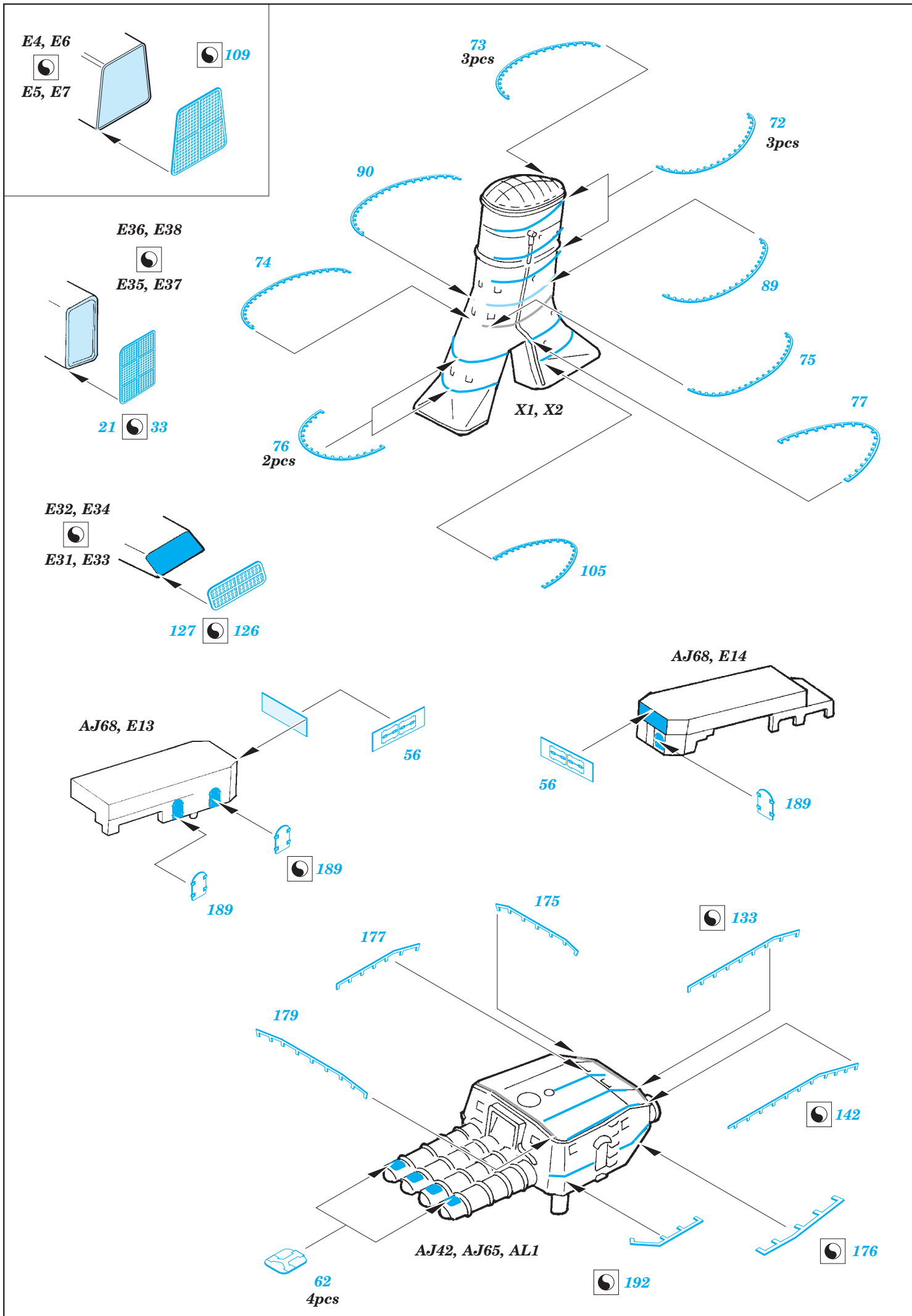


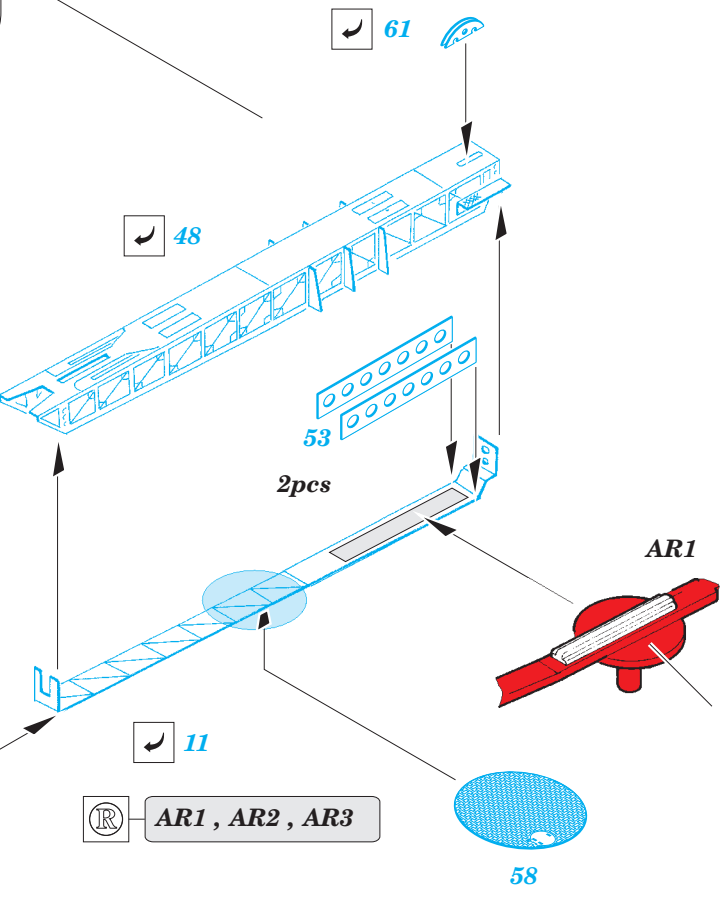
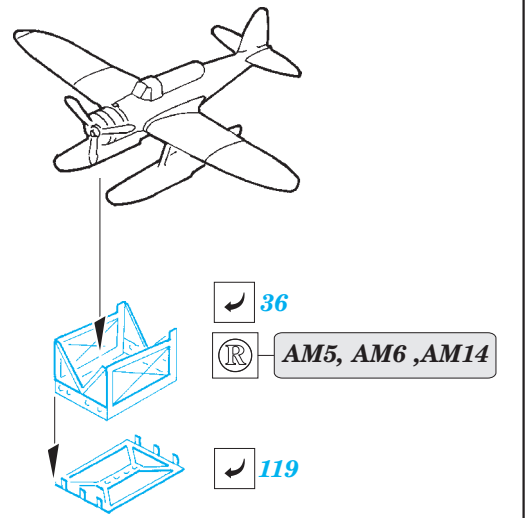
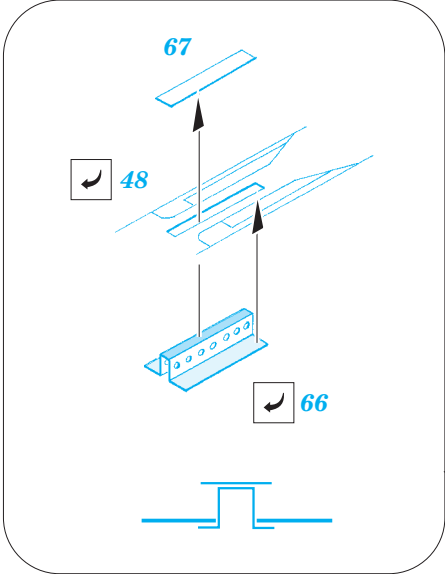
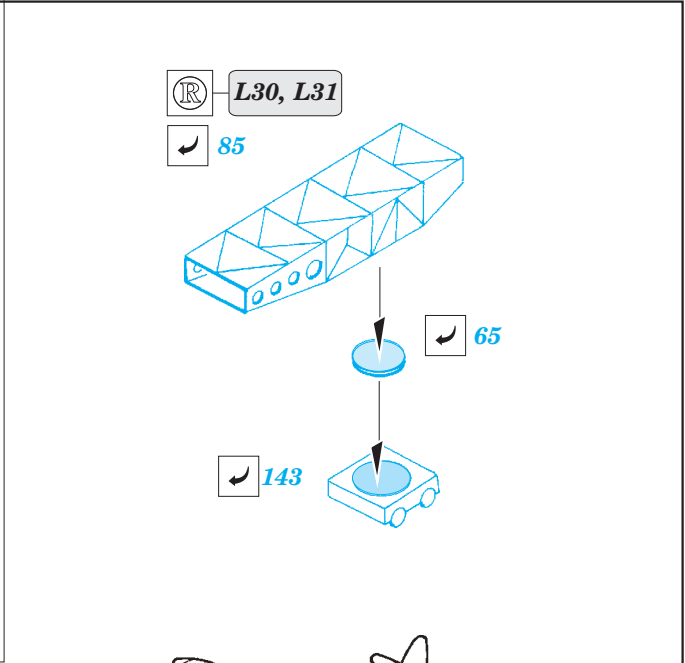
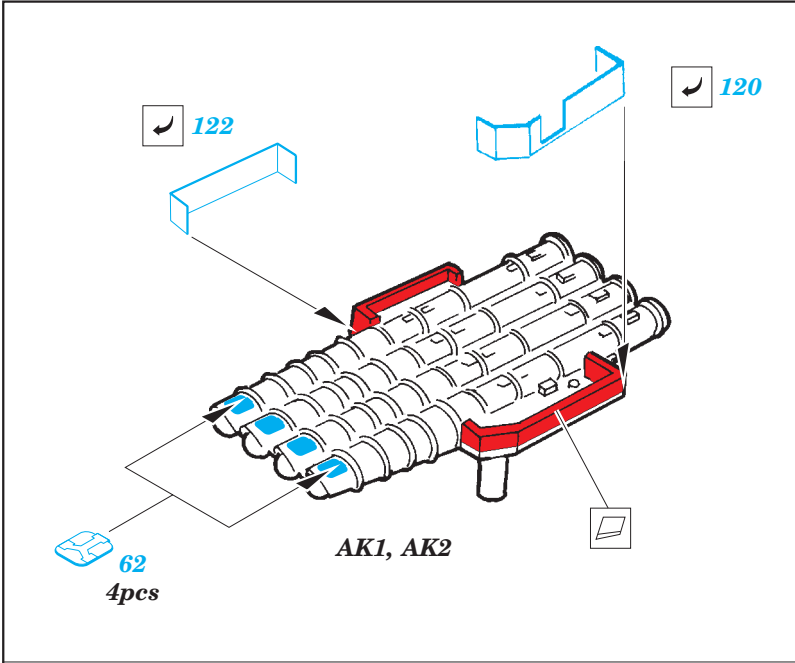


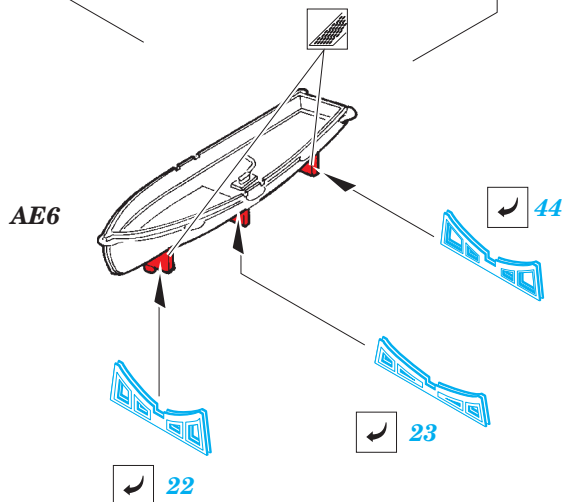
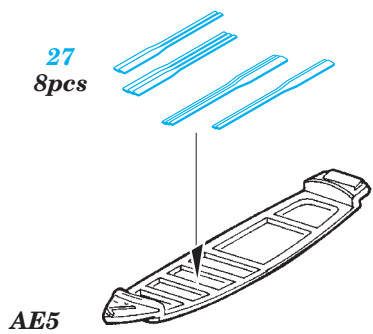
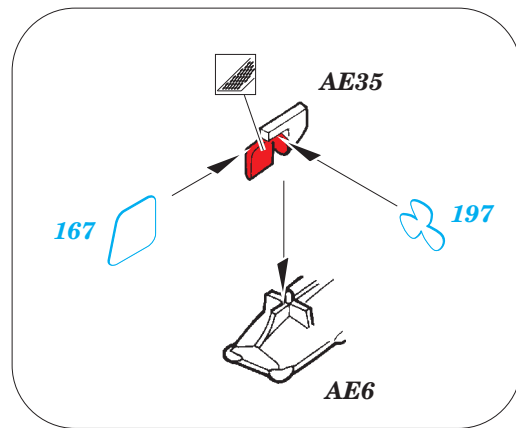
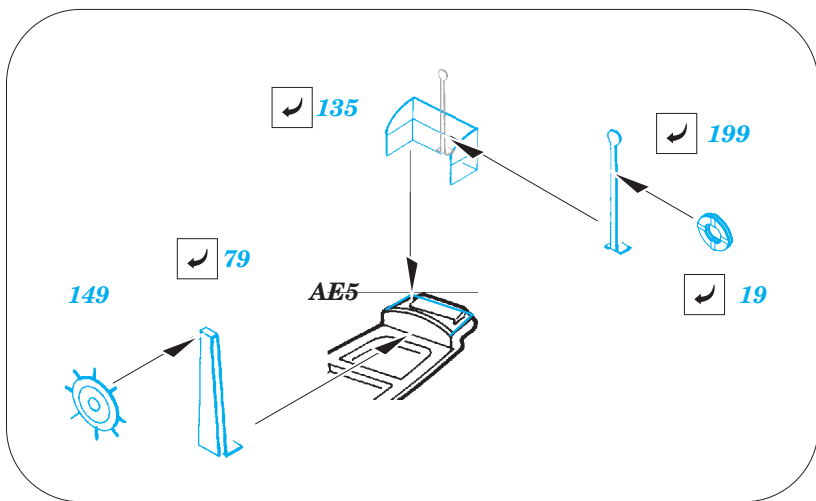
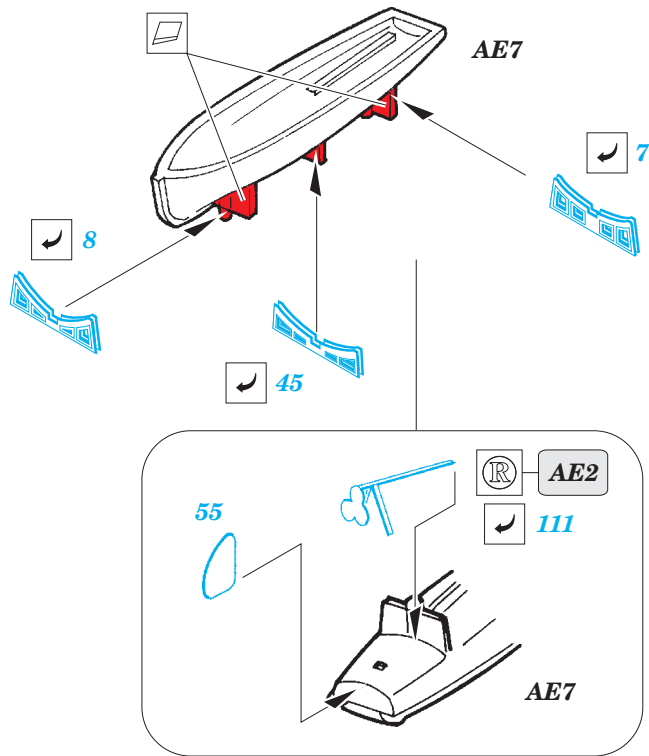
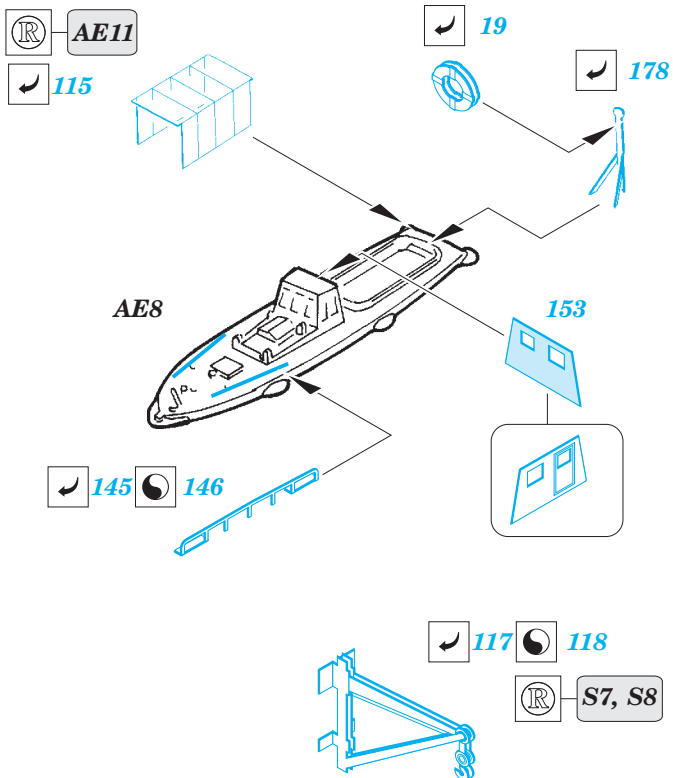




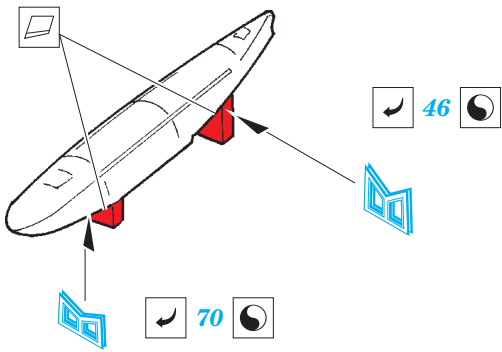




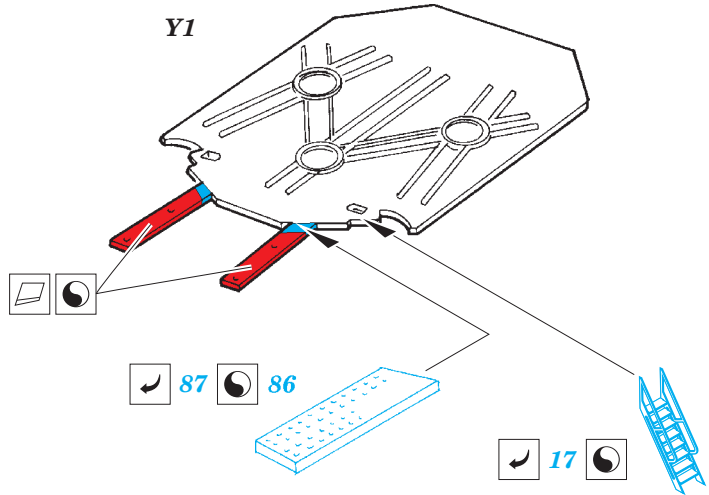




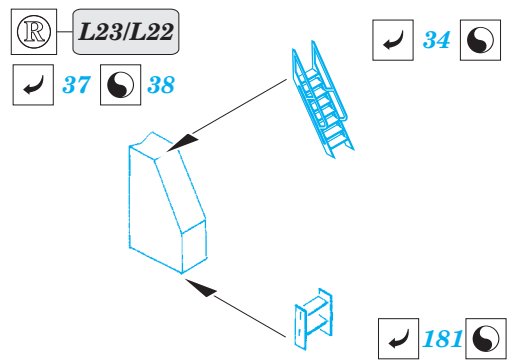
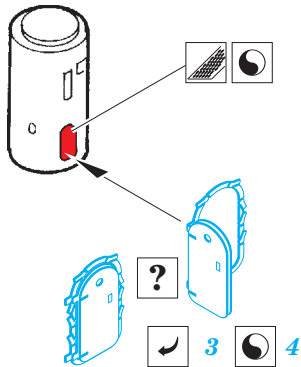
2pcs
AM23, AM24



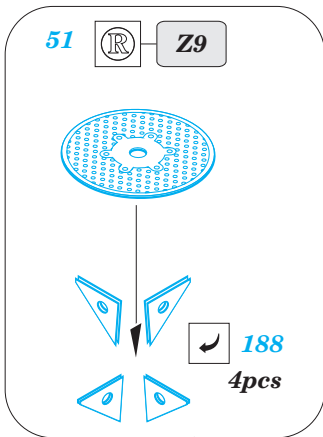
Y1



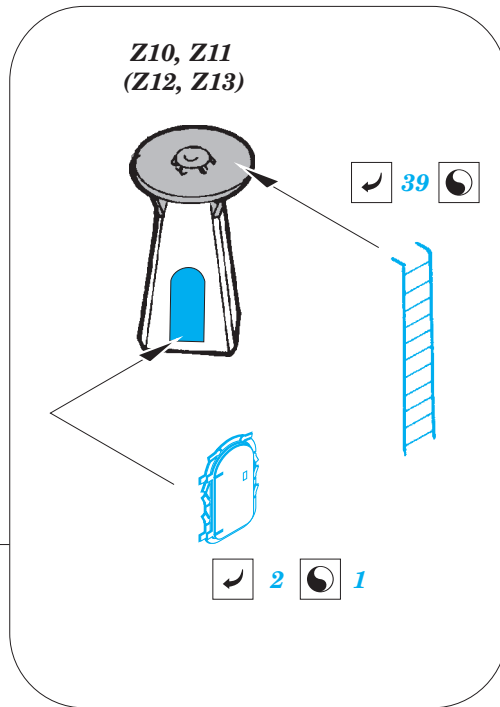
Z3, Z4 Z5, Z6



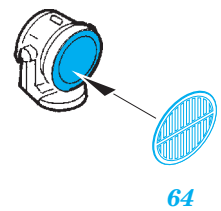
51 (R) Z9



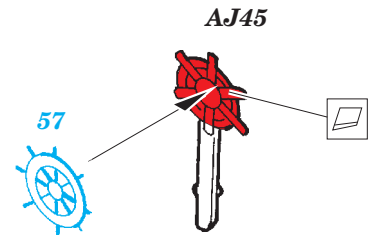
Z10, Z11
(Z12, Z13)



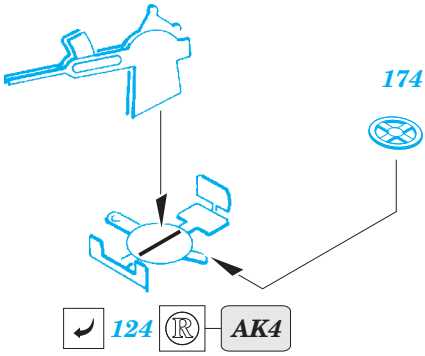
AF30, AF33, AF34,
(AF35), (AF36)
W1
3pcs



AJ45



43 (R) AK3



107

2

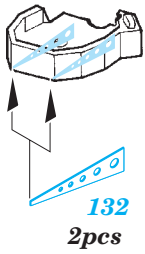
1

Y2, Y4, Y7

107



S20



132
2pcs

Y5

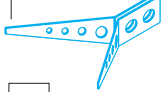
60

83

(R) S10

84

128



68

128

128

S27

150

151

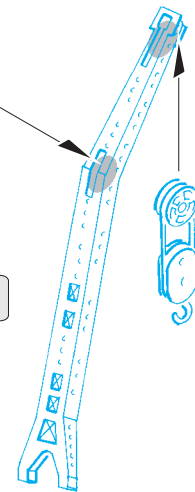
131

94

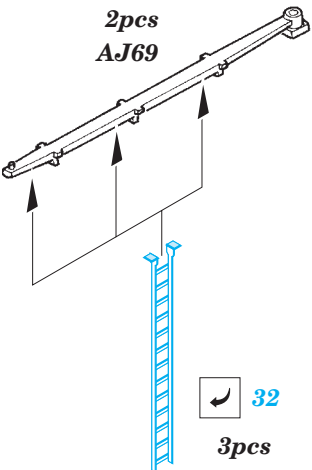
(R) S3/S4

71

123



2pcs
AJ69

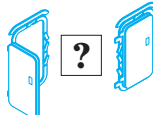


32

3pcs

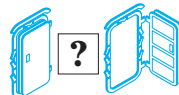
Y6

6



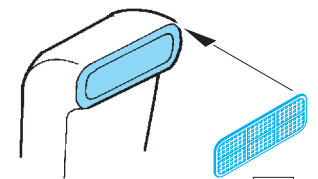
?

201

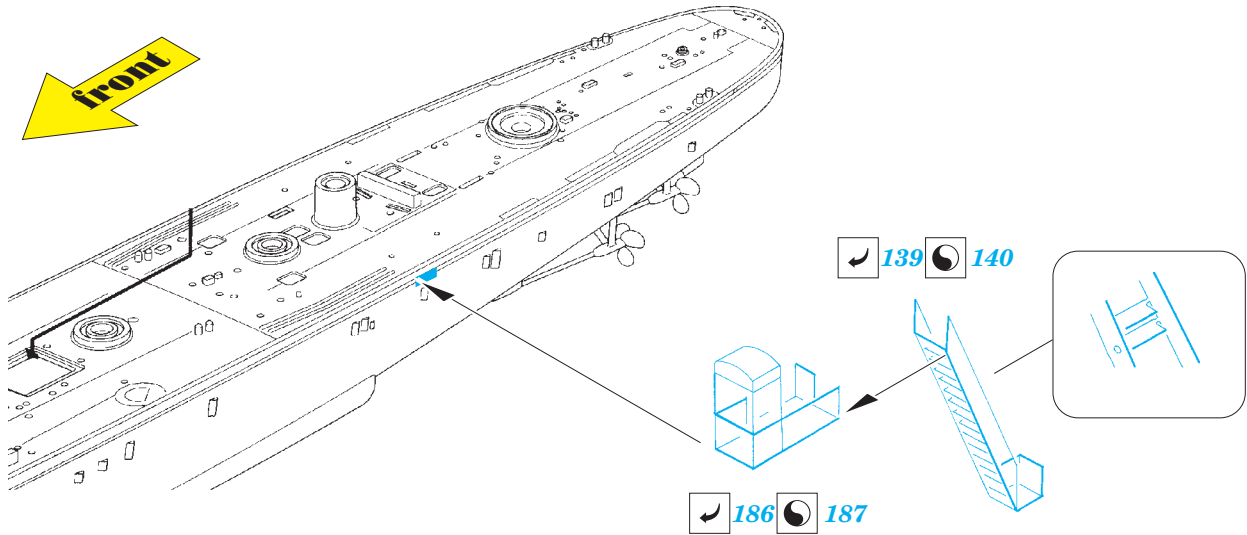


?

E10 (R) E11



15



*For further detail sets look for **eduard** 53 097 IJN Agano light cruiser railings (not included in this set)*

