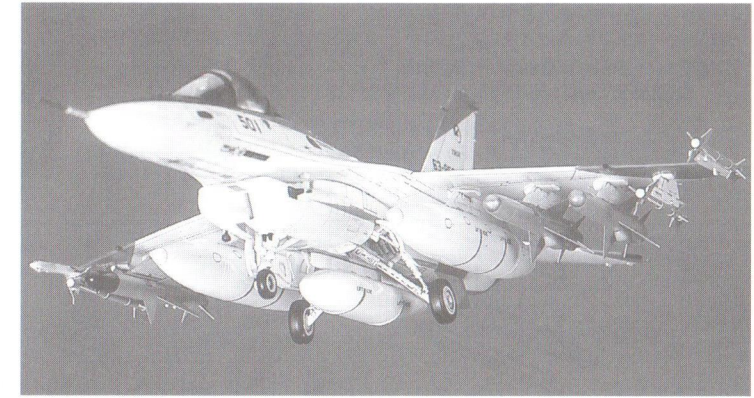


1/72 SCALE AIRCRAFT IN ACTION SERIES X72-10

JASDF AIRCRAFT WEAPONS 1 (JASDF MISSILES AND LAUNCHER SET)

1:72 航空自衛隊 エアクラフトウエポン1 (自衛隊 ミサイル & ランチャーセット)



■デカールのじょうずな貼り方 Correct Method for Applying Decals

- デカールを貼るところはこりや汚れを、ぬらした布できれいにふきとってください。
- Clean model surface with wet cloth.



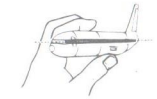
- 貼りたいデカールを台紙ごとハサミで切りとり、1枚ずつ水またはぬるま湯に台紙を下にして20秒くらい浮かべます。
- Cut each design out of decal sheet and dip them in warm water for 20 seconds.



- 指先で少し水をつけて正確な位置にデカールを動かした後、やわらかく、よく水を吸う布でデカールを撫さえて内側の水分や気泡を押し出します。
- Move design to exact position with wet finger tip, and push out excess water and air bubbles under decal with soft cotton cloth.



- 水が出したらタオルの上へのせ、指先でデカールが動くか確かめた後、貼るところにおいて静かに台紙をずらします。
- Check with finger tip if design is loose on base paper. If so, place it on proper position on model and slide off base paper leaving design on model.



- デカールが完全に乾いたら少し水をつけた布で、デカールのまわりのりをふき取ります。
- When decals get dry, wipe off with wet cloth excess glue left around decals.

ATTENTION: CE PRODUIT NE CONVIENT PAS A UN ENFANT DE MOINS DE 36 MOIS, EN RAISON DES PIECES DE PETITE DIMENSION CONTENUES.

CAUTION: NOT SUITABLE FOR CHILDREN UNDER 3 YEARS. CONTAINS SMALL PARTS.

NICHT VOOR KINDER UNTER 36 MONATEN ENTHÄLT KLEINE TEILE.

ATTENZIONE: PRODOTTO NON ADATTO AI BAMBINI DI ETÀ INFERIORE AI 36 MESI. CONTIENE PICCOLE PARTI.

ATTENTIE: NIET GESCHIKT VOOR KINDEREN TOT 4 JAAR. BEBAT KLEINE ONDERDELEN.

ATENÇÃO: IMPRÓPRIO PARA CRIANÇAS COM MENOS DE 3 ANOS. CONTÉM PEQUENAS.

ATENCIÓN: NO ES CONVENIENTE PARA NIÑOS MENORES DE 3 AÑOS. CONTIENE PIEZAS PEQUEÑAS.

FORSIGTIG! IKKE EGNET TIL BØRN SOM ER MINDRE END 3 ÅR. INDEHOLDER SMÅ DELE.

ΠΡΟΣΟΧΗ: ΚΑΤΑΛΛΗΛΟ ΓΙΑ ΠΑΙΔΙΑ ΑΝΩ ΤΩΝ ΤΡΙΩΝ ΕΤΩΝ ΠΕΡΙΕΧΕΙ ΜΙΚΡΑ ΤΕΜΑΧΙΑ

■VOR DEM ZUSAMMENBAU ZU LESEN

- Bitte lesen Sie die Anleitung vor dem Zusammenbau sorgfältig durch.
- Verwenden Sie nur Kunststoffklebstoff und Kunststofflackfarben.
- Die geleeerten Plastikteilen sollten zerissen und weggeworfen werden, um zu verhindern, daß Kleinkinder beim Spielen darin ersticken.
- Handhaben Sie Klebstoff und Lackfarben niemals in der Nähe von offenen Flammen.
- Mit Klebemittel sparsam umgehen und während des Zusammenbaus für ausreichende Ventilation sorgen.

■ANTES DEL ENSAMBLAJE, LEA CUIDADOSAMENTE LO SIGUIENTE

- Antes del ensamble, estudie cuidadosamente las instrucciones.
- Emplee solamente cemento plástico y pinturas.
- Rompa y tire las bolsas de plástico a fin de evitar que los niños pequeños puedan sofocarse jugando con ellas.
- No emplee nunca cemento ni pinturas cerca de llamas.
- Usare l'adesivo moderatamente e ventilare bene l'ambiente durante la costruzione.

■LIRE CECI AVANT D'EFFECTUER LE MONTAGE

- Étudier attentivement les instructions avant le montage.
- N'utiliser que de l'adhésif plastique et du vernis.
- Déchirer et jeter les sacs en plastiques vides pour éviter tout danger d'étouffement pour les enfants.
- Ne jamais utiliser d'adhésif ou du vernis près d'une flamme.
- Utiliser le ciment avec modération et bien ventiler la pièce pendant le montage.

■組立て前務請先看清此說明。

- 請先看清說明書，把握全體的順序之後才進入組件。
- 僅力厚和塗料請使用塑膠專用劑，商品的空袋為了不讓孩子在場上，請撕掉。
- 僅力膠黏劑不可在火次的附近使用。

■LEGGERE QUESTO PRIMA DEL MONTAGGIO

- Studiare attentamente le istruzioni prima del montaggio.
- Usare solo adesivo e vernici per plastica.
- Strappare e gettare le buste di plastica vuote per evitare il pericolo di soffocamento per bambini piccoli.
- Non usare mai l'adesivo o la vernice vicino ad una fiamma.
- Utilizzare il cemento con moderazione e ventilare bene l'abitazione durante la costruzione.

"WARNING" FUNCTIONAL SHARP POINTS
 "WARNUNG" SCHARFE ECKEN UND KANTEN
 "Avertissement" Points essentiels de fonctionnement
 "ATTENZIONE" PARTI MOLTO ACUMINATE
 "AVISO" PUNTOS AGUDOS EN FUNCIONAMIENTO

注意

*組み立てる前に必ずお読みください。
 *12才以下の方が組み立てる時は、保護者もお読みください。

1. 組み立てモデルです。作る前に組み立て説明書をお読みください。
2. 部品を取り出した後のビニール袋は、小さな子供が頭から被ったり、飲み込んだりすると窒息するおそれがありますので、破り捨ててください。
3. 部品はきれいに切り取り、切り取った後のクズはゴミ箱に捨ててください。
4. 部品はやむやみとがっている所がありますので使用目的以外は、絶対に遊ばないでください。特に小さいお子様のいる家庭では注意してください。
5. 小さな部品がありますので、指で飲み込まないようにしてください。特に小さいお子様のいる家庭では注意してください。
6. 部品の組立の際、ニッパー、ナイフ、ヤスリ等を用意に取り扱ったり、刃先等で怪我の恐れがあります。12才以下の方は、保護者の指導のもとに取り扱ってください。
7. 接着剤、塗料を使用する場合は、下記に注意してください。
 *締め切った室内では使用しないでください。中毒の恐れがあります。
 *火の近くでの使用は絶対に止めてください。引火の恐れがあります。接着剤、塗料は目や口に入れないでください。
 *顔で目や口に入ったときは、すぐに大量の水で洗い流して、医師に相談してください。
8. 工具、接着剤、塗料、電池等を使用する場合は、その説明書の注意事項をよく読んで正しく使用してください。

CAUTION

*MAKE SURE TO READ INSTRUCTIONS LISTED BELOW BEFORE ASSEMBLING.
 *ADULT SUPERVISOR SHOULD ALSO READ INSTRUCTIONS WHEN ASSEMBLED BY CHILDREN AGED 12 OR YOUNGER.

1. THIS BEING AN ASSEMBLY KIT, READ THE INSTRUCTIONS BEFORE ASSEMBLING.
2. TEAR UP AND THROW AWAY THE PLASTIC BAGS CONTAINING KIT PARTS AS CHILDREN MAY SUFFOCATE BY SWALLOWING OR WEARING OVER HEAD.
3. CUT THE PARTS OFF PROPERLY AND THROW THE WASTE PARTS INTO DUSTBOX AT ONCE.
4. DO NOT PLAY WITH THE PARTS FOR ANY OTHER PURPOSE AS SOME PARTS MAY BE TOO SHARP. MORE CAUTION AND CARE NEEDED FOR FAMILIES WITH INFANTS.
5. DO NOT SWALLOW ANY PARTS AND CUT-OFF CHIPS. KEEP AWAY FROM REACH OF CHILDREN.
6. WRONG OR CARELESS USAGE OF NIPPER, CUTTER, FILE ETC. MAY HURT THE ASSEMBLER.
7. BE CAUTIONS AS FOLLOWS WHEN USING ADHESIVES AND/OR PAINTS:
 *DO NOT USE IN CLOSED ROOM TO AVOID POISONING/TOXIC.
 *DO NOT USE NEAR FIRE TO AVOID FLAMMABILITY.
 *DO NOT PUT ANY ADHESIVES AND/OR PAINTS INTO MOUTH AND EYE IF MISTAKENLY PUT INTO, WASH OUT PROMPTLY WITH FULL WATER AND CONSULT A DOCTOR.
8. USE TOOLINGS, ADHESIVES, PAINTS, BATTERIES ETC. PROPERLY AFTER CAREFUL READING OF INSTRUCTIONS GIVEN IN EACH HANDLING MANUAL.

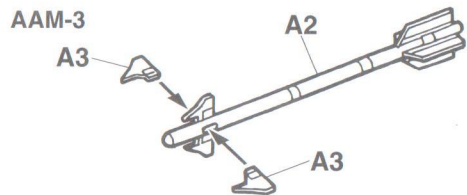
本来戦闘機や攻撃機とは爆弾やミサイルを目標に運搬するための手段にすぎません。ところが主役であるべきこれらの爆弾やミサイルはアクセサリと称されていたり冷遇されてきました。そこでハセガワでは本来の光をとりもどすべく、エアクラフトウエポンシリーズを開発しました。好みの航空機に好みの武装を搭載して、あなたのための作戦を始めてみましょう。ただし爆弾やミサイルの搭載には機体ごとに多くのセオリーがありますが各機ごとの説明は紙面の都合上できません。そこで航空雑誌の写真などをできるだけ参考にして各機体に取り付けてください。

Fighter bombers and attack aircraft are essentially platforms for delivering weaponry ordnance to the target? that is their mission and basic reason for existence. Given this relationship of "carrier" and "passenger", it almost seems inappropriate for weapons, holding the "main role", as it were, to be referred to as no more than "accessories". Well, here at Hasegawa, we have finally decided to set the record straight with our release of the Aircraft Weapon sets series. Now you can outfit your favorite aircraft with your own personalized ordnance load, in any configuration you want. As the number of different ordnance loadouts on modern aircraft is extremely varied, it is impossible for us to include detailed instructions on exact configurations for each aircraft type. In order to ensure that the configuration represented in your model is accurate, we suggest that you refer to pictures of the actual aircraft in news photos or in books and magazines on modern military aviation.

EXTERNAL STORES		外部兵装搭載区										
F-2												
STA. No.		11	10	9	8	7	6	5	4	3	2	1
AAM-3		●	●								●	●
AAM-4												
Mk.82 (GCS-1付き)				●●	●●	●●		●●	●●	●●		
JM-117 (GCS-1付き)				●	●	●		●	●	●		
ASM-1				●	●	●		●	●	●		
ASM-2				●	●	●		●	●	●		
TER トリプルエジェクターラック				●	●	●		●	●	●		

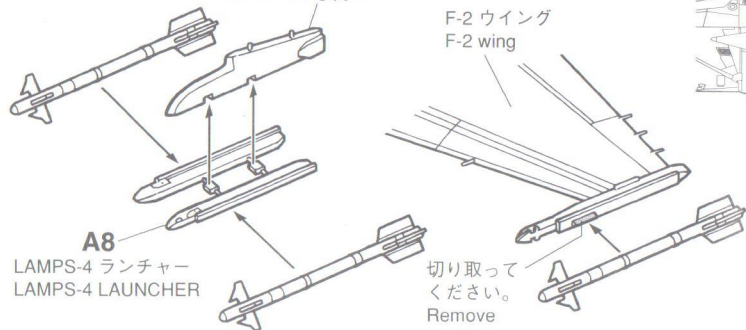
Hasegawa (株)長谷川製作所
 静岡県焼津市八幡3-1-2 〒425-8711 TEL (054) 628-8241
Hobby kits HASEGAWA SEISAKUSHO CO.,LTD.
 3-1-2 Yagusu, Yaizu, Shizuoka, 425-8711 Japan.

© PRINTED IN JAPAN. 1999.8 (N) KUZ



●取り付け参考 搭載機種 F-4EJ/F-2
Ordnance loadout diagram for the F-4EJ/F-2

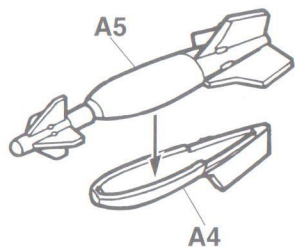
F-4EJ ウイングパイロン
F-4EJ wing pylon



A8
LAMPS-4 ランチャー
LAMPS-4 LAUNCHER

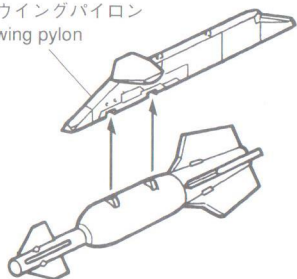
F-2 ウイング
F-2 wing

JM-117 (GCS-1付き)

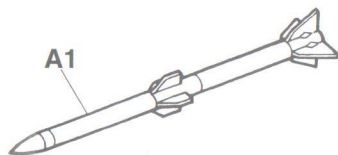


●取り付け参考 搭載機種 F-2
Ordnance loadout diagram for the F-2

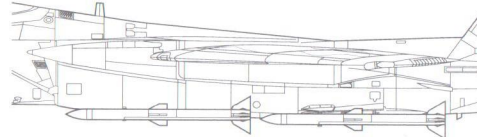
F-2 ウイングパイロン
F-2 wing pylon



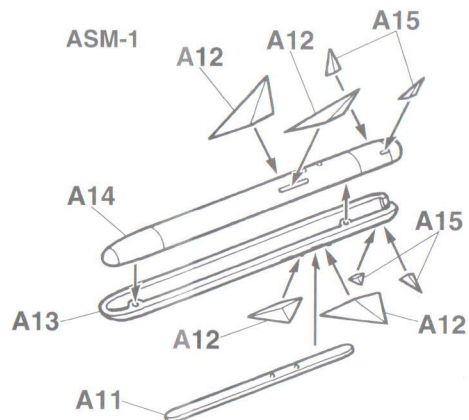
AAM-4



●取り付け参考 搭載機種 F-15
Ordnance loadout diagram for the F-15



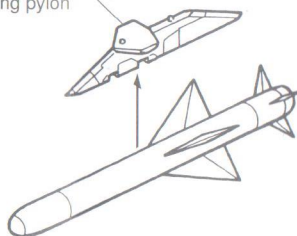
F-15 ミサイルランチャー部
F-15 missile launcher section



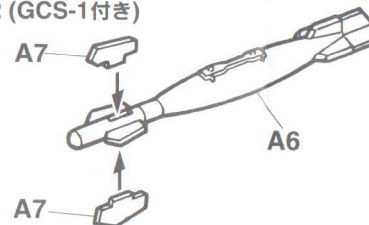
ASM-1

●取り付け参考 搭載機種 F-2
Ordnance loadout diagram for the F-2

F-2 ウイングパイロン
F-2 wing pylon

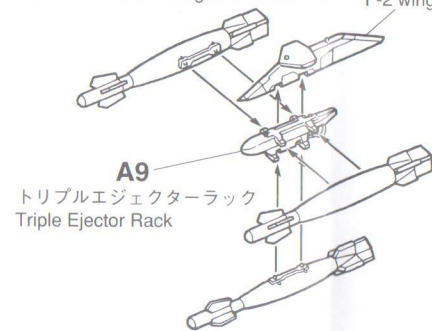


Mk.82 (GCS-1付き)

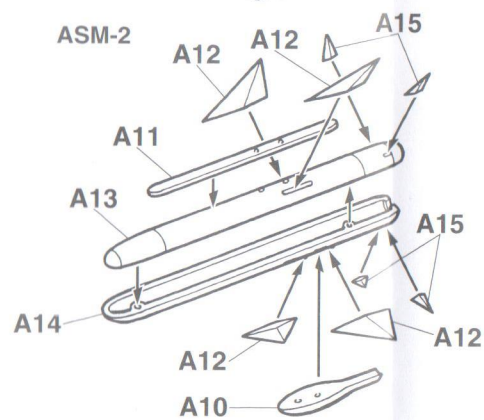


●取り付け参考 搭載機種 F-2
Ordnance loadout diagram for the F-2

F-2 ウイングパイロン
F-2 wing pylon



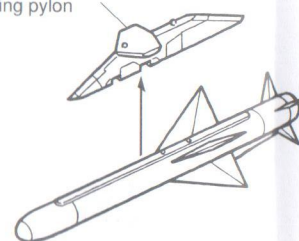
A9
トリプルエジェクターラック
Triple Ejector Rack



ASM-2

●取り付け参考 搭載機種 F-2
Ordnance loadout diagram for the F-2

F-2 ウイングパイロン
F-2 wing pylon



■ミサイルなどの主な搭載航空機

Primary modern military aircraft capable of missile armament

AAM-3	F-2, F-4EJ, F-15J/DJ
AAM-4	F-15
Mk.82	F-1, F-2, F-4EJ
JM-117	F-1, F-2, F-4EJ
ASM-1	F-1, F-2, F-4EJ
ASM-2	F-1, F-2, F-4EJ

■1/72 スケール エアクラフト ウェポン 1/72 SCALE AIRCRAFT WEAPON

●以下のキットもあわせてご利用ください。

Feel free to use with the following kits

■ U.S. AIRCRAFT WEAPON I

Mk.81	Mk.84
Mk.82	BLU-27 Napalm
Mk.82 Fuse Extender	LAU-10
Mk.82 Snakeye	LAU-3
M117	MER
Mk.83	TER

■ U.S. AIRCRAFT WEAPON II

Mk.20 Rockeye	Pave knife pod
SUU-30	SUU-23
GBU-12	Pave spike pod
GBU-10	Mk.4 HIPEG
GBU-8	MER
GBU-15	TER

■ U.S. AIRCRAFT WEAPON III

AIM-9B	AIM-4G
AIM-9D	AIM-7E
AIM-9E	AIM-54
AIM-9J	AMRAAM
AIM-9L	GPU-5/A
AIM-4D	SUU-20

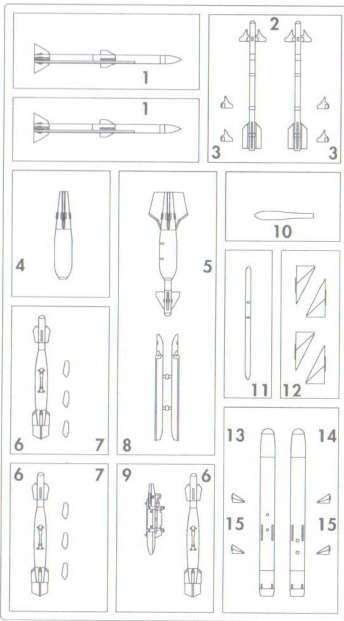
■ U.S. AIRCRAFT WEAPON IV

AGM-12B	ALQ-87
AGM-12C	ALQ-101
AGM-45	ALQ-119
AGM-62A	ALQ-131
AGM-65	TDU-10/B
AGM-78	RMU-10
AGM-84	LAU-34A
AGM-88	LAU-77
	LAU-88

■ U.S. AIRCRAFT WEAPON V

AIM-9L/M	CBU-87/B
AIM-7M	AGM-119A
AIM-120B	AN/APX-95
AGM-84E	LAU-129A/A

《A》×3



For Japanese use only.

●部品請求をなさる方は、あなたの氏名、住所、郵便番号、電話番号を1字づつはっきり書いて、右のカードと共にお申し込みください。

●「部品請求カード」1枚につき1キット分のパーツの請求を受けることができます。

●右記の価格は予告なく変更する場合がありますのでご了承ください。

《郵便振替のご利用方法》

郵便局の払い込み用紙の通信欄に、部品請求カードを参考に、ART No. スケール、製品名、部品名、数量を必ずご記入ください。払込人住所氏名欄には電話番号もお書きの上、口座番号00870-5-42287、加入者名(株)長谷川製作所でお申し込みください。

■ 部品番号及び名称

- 1, AAM-4 対空ミサイル
- 2, 3 AAM-3 対空ミサイル
- 4, 5 JM-117 爆弾
- 6, 7 Mk.82 爆弾
- 8, LAMPS-4 ランチャー
- 9, TER トリプルエジェクターラック
- 10, 11, 12, 13, 14, 15
ASM-1/2 対艦ミサイル

■ Part Number/Name

- 1, AAM-4 air-to-air missile
- 2, 3 AAM-3 air-to-air missile
- 4, 5 JM-117 bomb
- 6, 7 Mk.82 bomb
- 8, LAMPS-4 launcher
- 9, Triple Ejector Rack
- 10, 11, 12, 13, 14, 15
ASM-1/2 anti-ship missile



— 部品請求カード —

X72-10 1/72 航空自衛隊 エアクラフト ウェポン 1

部品を紛失したり、破損なされた方は、このカードの必要部品を○でかきこみ代金を現金書留または郵便小為替で当社サービス係までお申込ください。

(1,000円以下の部品請求には、切手で代用もできます。)

A 部品 (1 枚分) 350円 99.8
デカール (1 枚分) 200円 ART No. X72-10

1	H[1]	ホワイト(白)	WHITE
2	H[2]	ブラック(黒)	BLACK
12	H[52]	オリーブドラブ(1)	OLIVE DRAB (1)
33	H[12]	つや消しブラック(黒)	FLAT BLACK
48	H[91]	クリアイエロー	CLEAR YELLOW

78	H[57]	エアクラフトグレー	AIRCRAFT GRAY
808		グレーFS36375	LIGHT GRAY

塗料指定の1はゲンゼ産業・Mr. カラー、H[1]は水性ホビーカラーの番号です。このキットには接着剤は入っていないので別にお求めください。

H[1] in painting indication is the number of Gunze Sangyo Aqueous Hobby Color, while 1 is that of Mr. Color. Glue is not included in this kit.

H[1] bei Bemalungshinweisen ist die Nummer der Aqueous-Hobby-Color von Gunze Sangyo, während 1 den Ton der Farbserie Mr. Color anzeigt. Im Bausatz ist kein Klebstoff enthalten.

Sur le guide de peinture, H[1] correspond au numéro de couleur GUNZE SANGYO AQUEOUS HOBBY COLOR, alors que 1 correspond à Mr. COLOR. La colle n'est pas fournie dans ce kit.

H[1] nella indicazione della pittura è il numero della Gunze Sangyo del colore ad acqua per Hobby, mentre 1 è quello di Mr. Color. La colla non è inclusa nella scatola di montaggio.

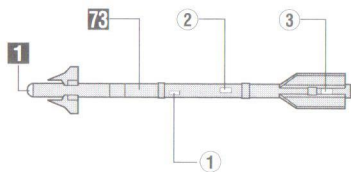
H[1] en indicaciones de pintado. Este es el número de Gunze Sangyo Aqueous Hobby Color, mientras 1 es el de Mr. Color. El pegamento no está incluido en el kit.

H[1] 這個着色指示是代表那是出品水性模型漆油的編號，而1則代表那是出品樹脂系模型漆油的編號，這份套件並沒有包含膠水。

Marking & Painting マーキング及び塗装参考図

反対側も同様にデカールをはってください。
Attach decal on opposite side in the same manner

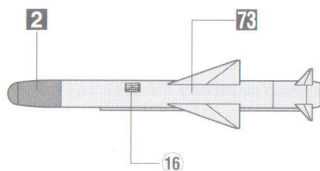
AAM-3



国産の短距離空対空ミサイルで、現用のAIM-9Lを凌駕するべく86年から開発が開始されました。特徴のある大型カナードにより高い空力性能を有する。射程は、5km。

This is a Japanese short range air-to-air missile intended to succeed the AIM-9L. Development began in 1986. The design is characterised by its large canards, which give the missile superlative maneuverability in the air. It has a range of 5 kilometers.

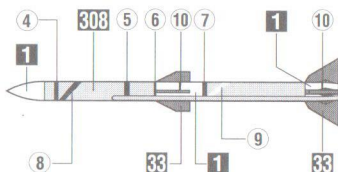
ASM-1



国産の空対艦ミサイルで、三菱重工で73年に開発が始まり80年に制式承認されています。母機から目標のデータをインプット後発射されシースキミング高度で飛行し最後はアクティブレーダーにより目標に向かいます。射程は50km。製品ではASM-1/2のコンバーチブルです。

This is a Japanese anti-ship missile first developed by Mitsubishi Heavy Industries, Ltd. in 1973, with official government designation granted in 1980. After target data is input from the aircraft, the missile is then launched and proceeds towards the target at Ågsea skimming Åh altitude, where active radar then homes the missile in on its target. It has a range of 50 kilometers. Kit can be converted to either the ASM-1 or ASM-2 type.

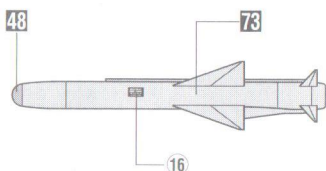
AAM-4



現在開発中の国産中距離空対空ミサイルで、85年から開発が開始されました。打ち放しが可能なアクティブレーダーホーミング方式を採用しています。自衛隊ではこのAAM-4を開発する一方、AIM-120を導入する考えもあるようです。

This is a Japanese mid-range air-to-air missile which has been under development since 1985. It employs fire-and-forget active radar homing technology. While development of this design continues, the JSDF is also considering deployment of the AIM-120.

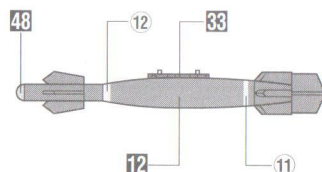
ASM-2



ロケットモーターはASM-1の固体燃料ロケットに対し遠心式1段のターボジェットを採用し射程が大幅に延長されました。また、誘導装置に赤外線画像方式を採用し妨害に対して強くなっています。外観上の相違点は後下部にエアインテイクが追加されています。93年に制式承認されています。射程は100km（推定）

Differing from the solid-fuel rocket powered ASM-1, the ASM-2 is powered by a long single stage turbojet that gives the missile a far greater range. Moreover, the missile is also equipped with infrared targeting technology that is highly resistant to enemy jamming. Outward appearance differs from the ASM-1 with the addition of an air intake in the rear section of the missile. It was officially designated in 1993. It is believed that the range of the missile is approximately 100 kilometers.

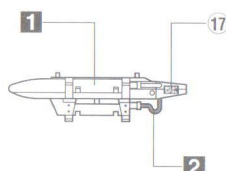
Mk.82 (GCS-1付き with GCS-1)



Mk.82 (500lb) 爆弾に国産の誘導装置GCS-1を装着したものです。GCS-1は、赤外線画像誘導方式を採用し、レーダー誘導方式とは異なり完全な打ち放しが可能です。尾部には、展開式の安定板が装着されています。艦船の撃破用に使われます。

This is a 500lb Mk 82 bomb equipped with a Japanese GCS-1. The GCS-1 employs infrared target acquisition that has capabilities exceeding similar radar-based target acquisition systems. Tail fins deploy in flight after the bomb has been dropped. This is used as an anti-shiping weapon.

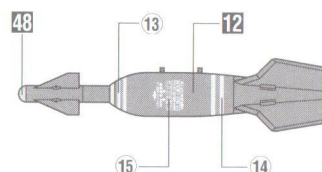
TER (Triple Ejector Rack) トリプルエジェクターラック



マルチエジェクターラックと同様に比較的軽量の爆弾やディスベンサーを搭載するためのラックで最大3発まで搭載することが可能です。この製品ではGCS-1付きMk.82が搭載できます。

Similar to the multiejector rack, this is capable of carrying up to three relatively lightweight bombs or canisters. Kit can be fitted with GCS-1 equipped Mk 82 bombs.

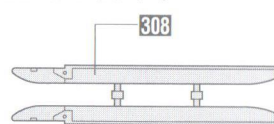
JM-117 (GCS-1付き with GCS-1)



JM-117 (340kg) 爆弾に国産の誘導装置GCS-1を装着したものです。Mk.82とは異なる大型カナードと固定式の安定板を装着しています。艦船の撃破用に使用されます。

This is a 340kg JM-117 bomb equipped with a Japanese GCS-1. It has large canards and fixed tail fins which differ in appearance from the Mk 82. It is used as an anti-shiping weapon.

LAMPS-4 LAUNCHER LAMPS-4 ランチャー



AIM-9LとAAM-3の両方の運用を可能にする空対空ミサイルランチャーです。商品番号SS8 F-4EJ ファントムIIのウイングパイロン用に用意しました。

This is an air-to-air missile launcher capable of carrying both the AIM-9L and AAM-3. It is provided for use on the SS8 F-4J Phantom II as a wing pylon.