

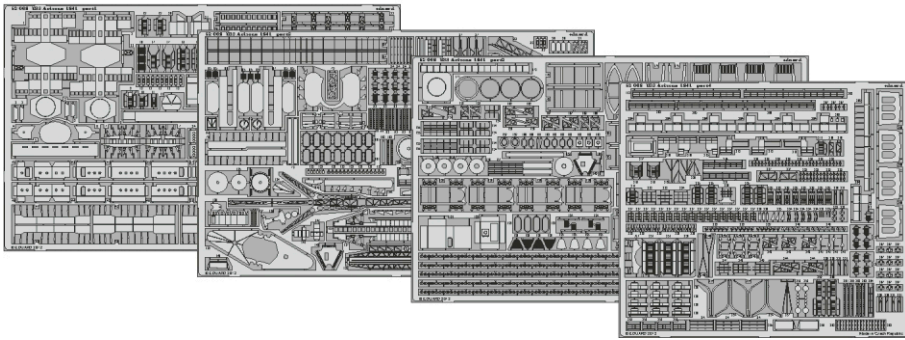


# USS Arizona 1941 1/350

1/350 scale 1:350 scale Hobby Boss and Hobby Boss 1/350 Hobby Boss

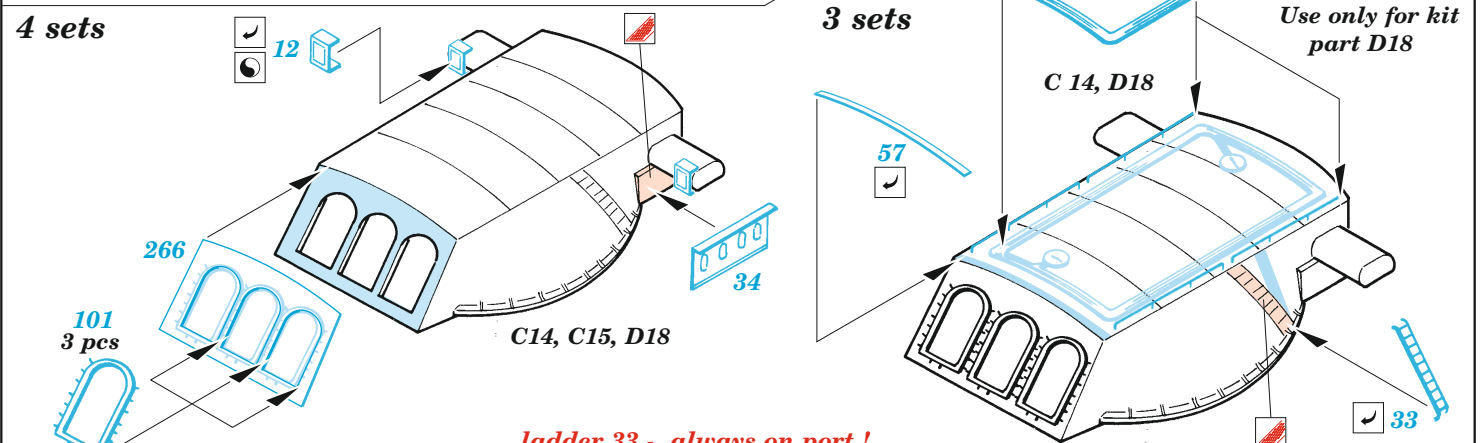
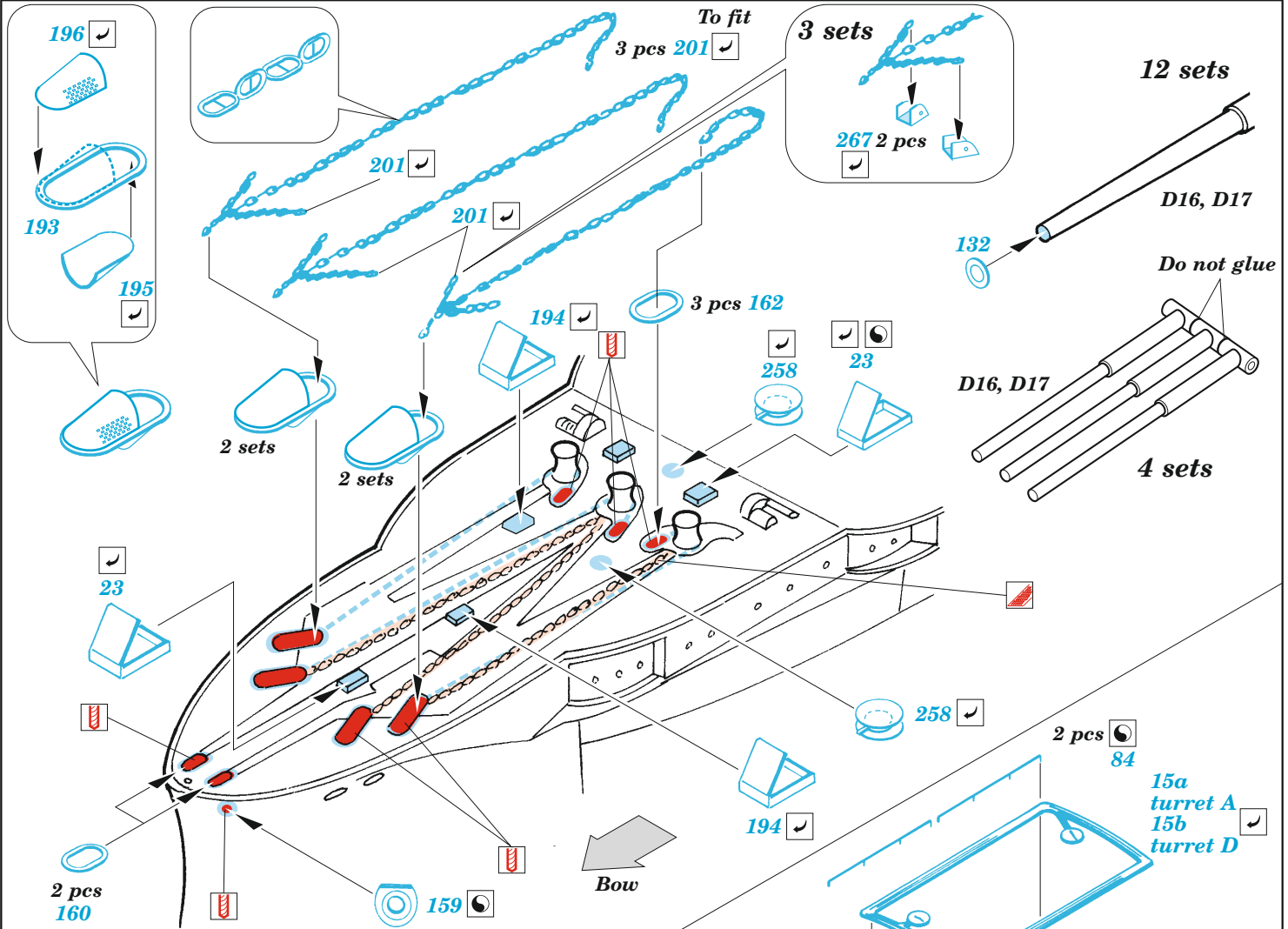
**eduard**

**53 069**

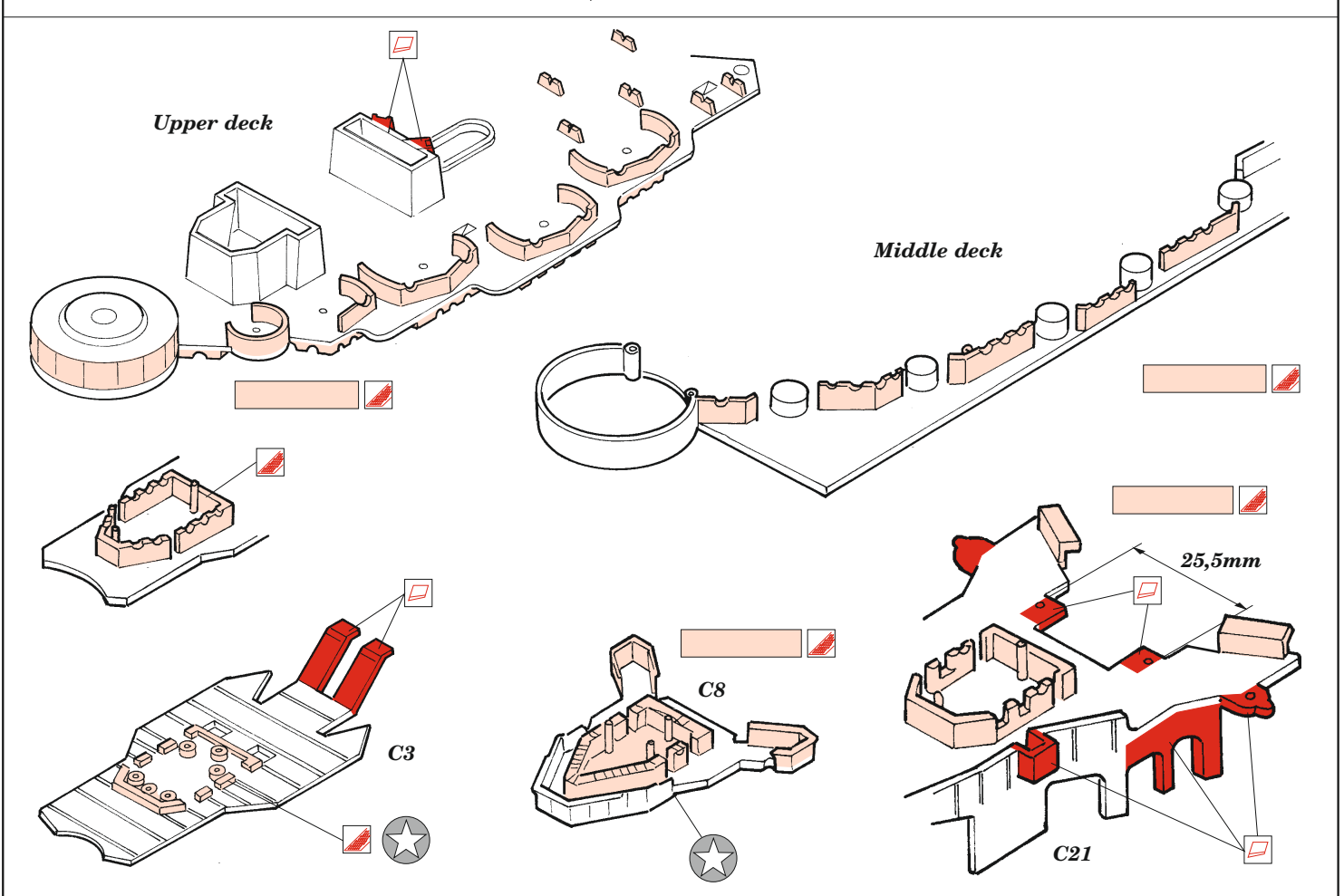
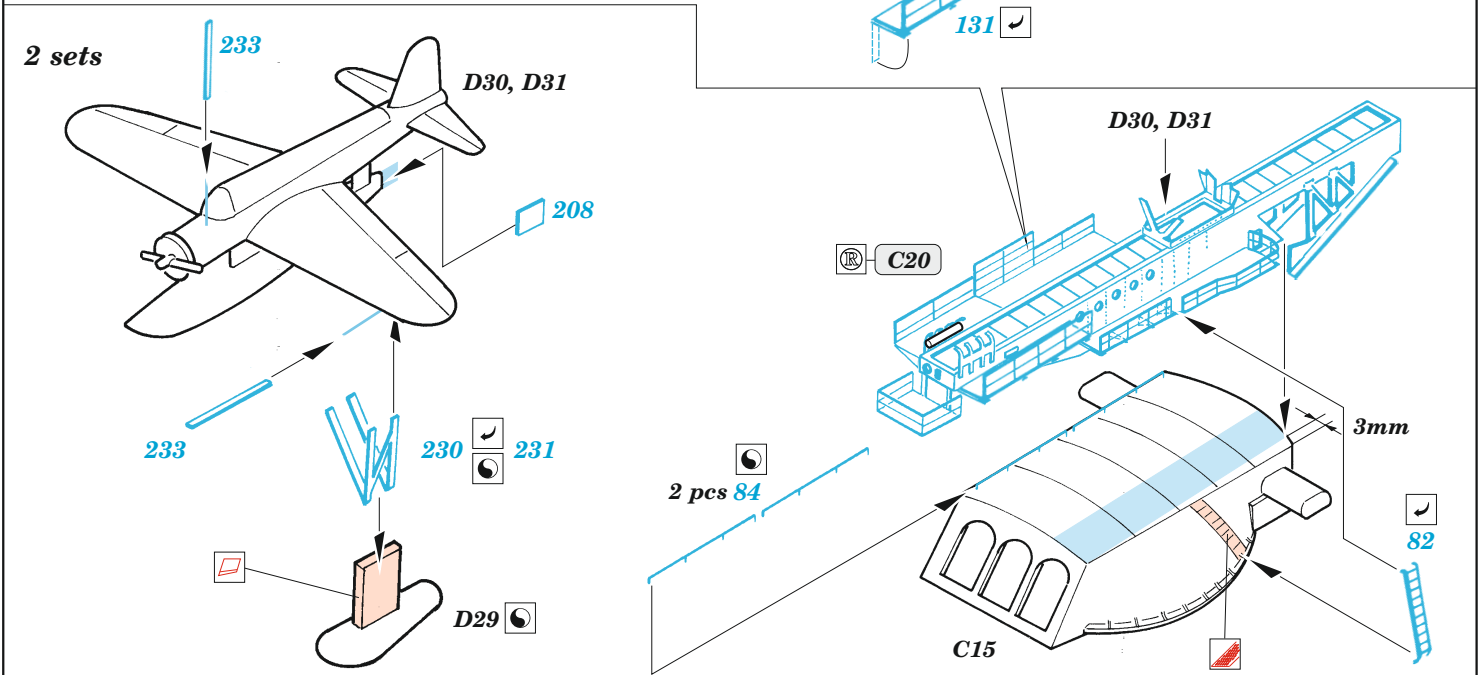
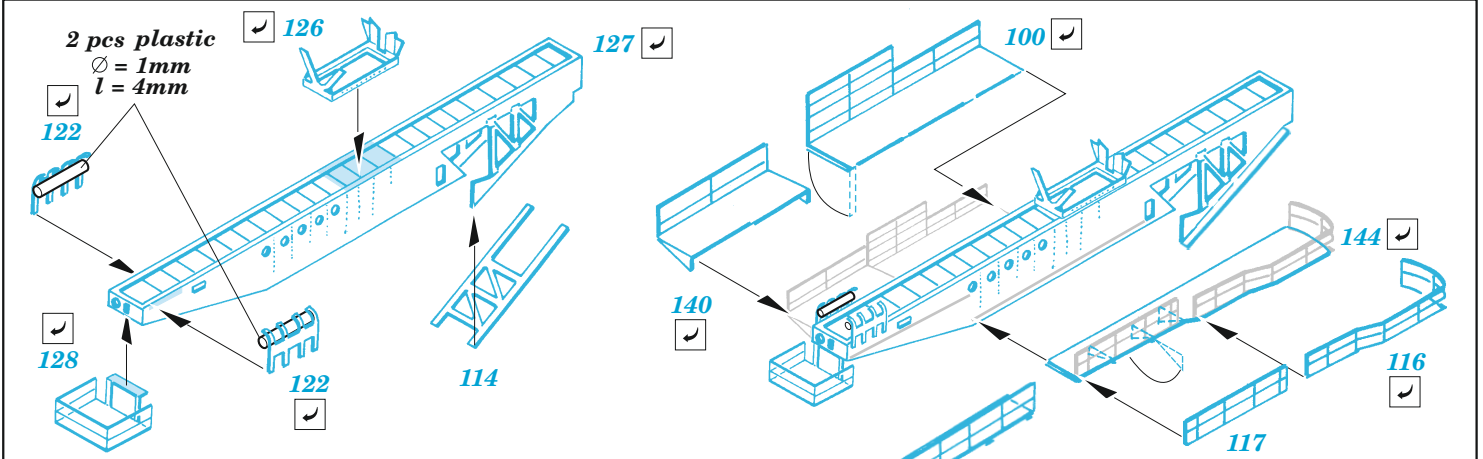


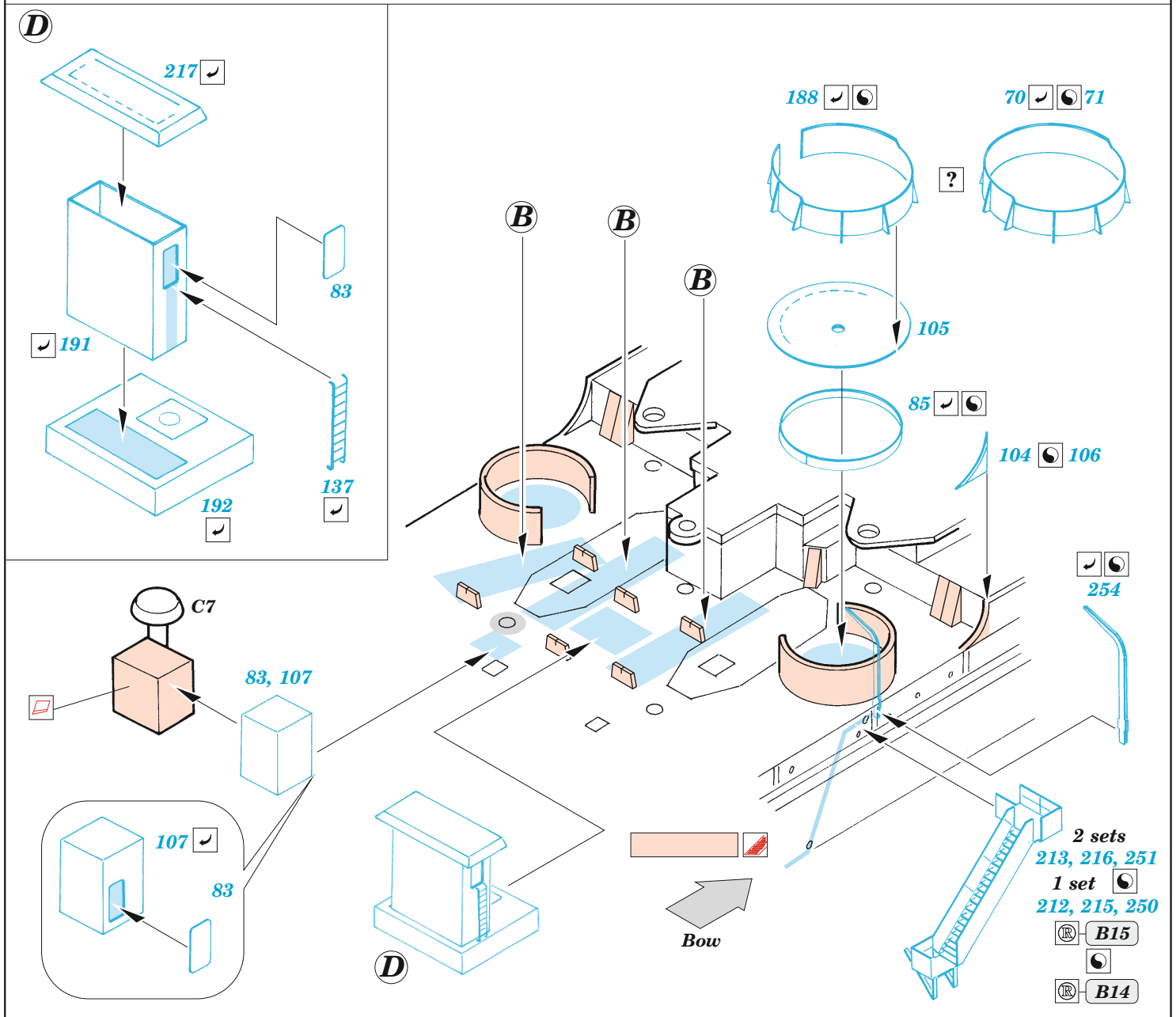
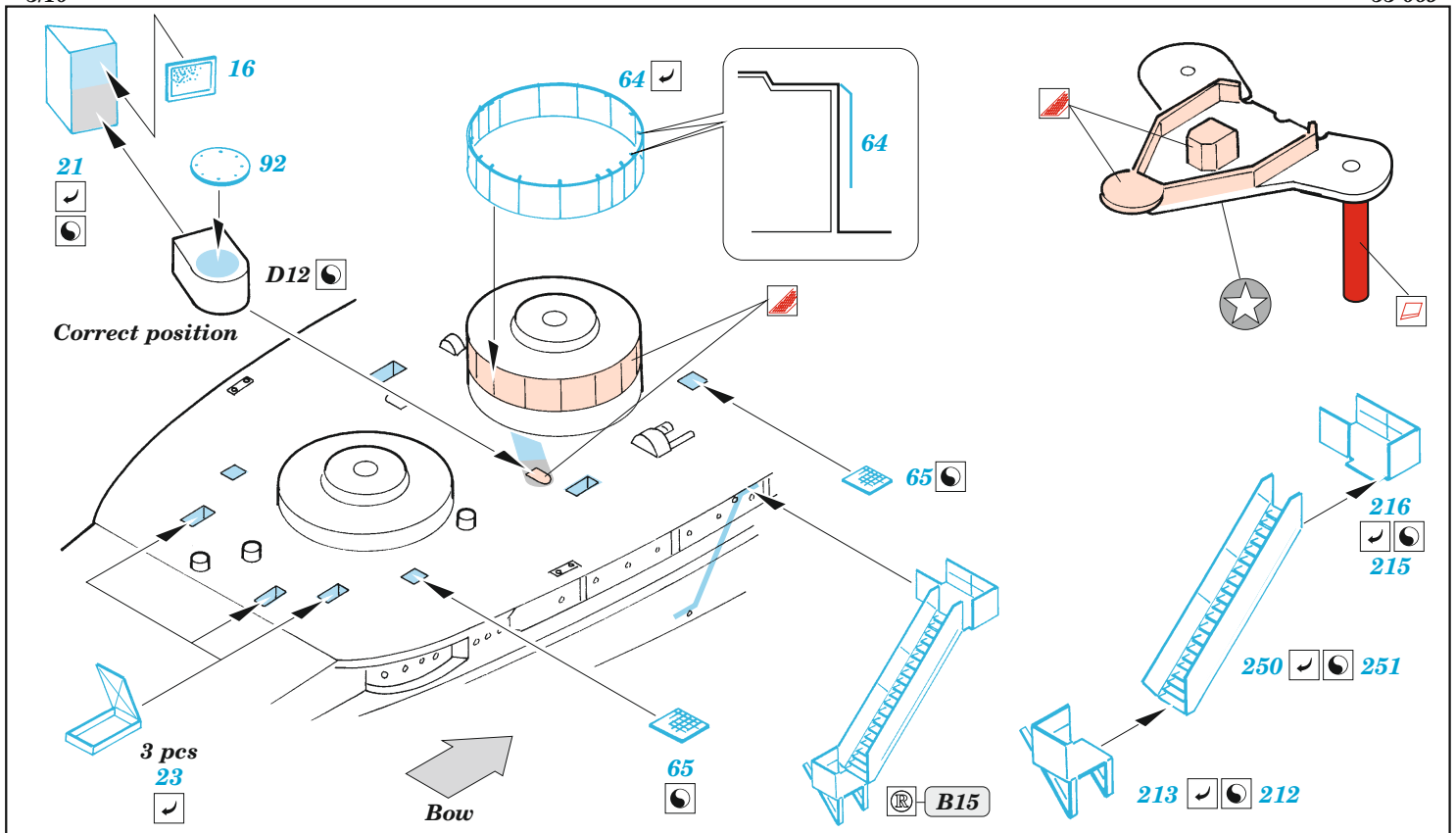
- |  |   |                           |                     |
|--|---|---------------------------|---------------------|
| APPLY EXPRESS MASK AND PAINT BEFORE GLUING<br>POUŽIT EXPRESS MASK NABARVIT PŘED SLEPENÍM | SYMMETRICAL ASSEMBLY<br>SYMETRICKÁ MONTÁŽ | REMOVE<br>ODSTRANIT       | BEND<br>OHNOUT      |
| GRIND<br>OBROUSIT  | OPTION<br>VOLBA                           | DRILL HOLE<br>VRTAT OTVOR | REPLACE<br>NAHRADIT |

■ ORIGINAL KIT PARTS PŮVODNÍ DÍLY STAVEBNICE
 ■ PHOTO-ETCHED PARTS LEPTANÉ DÍLY
 ■ PARTS TO BE REMOVED DÍLY K ODSTRANĚNÍ
 ■ FILL TMELIT

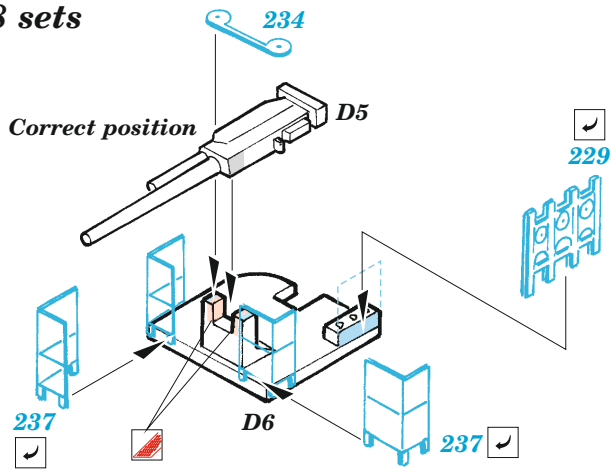


*ladder 33 - always on port !*



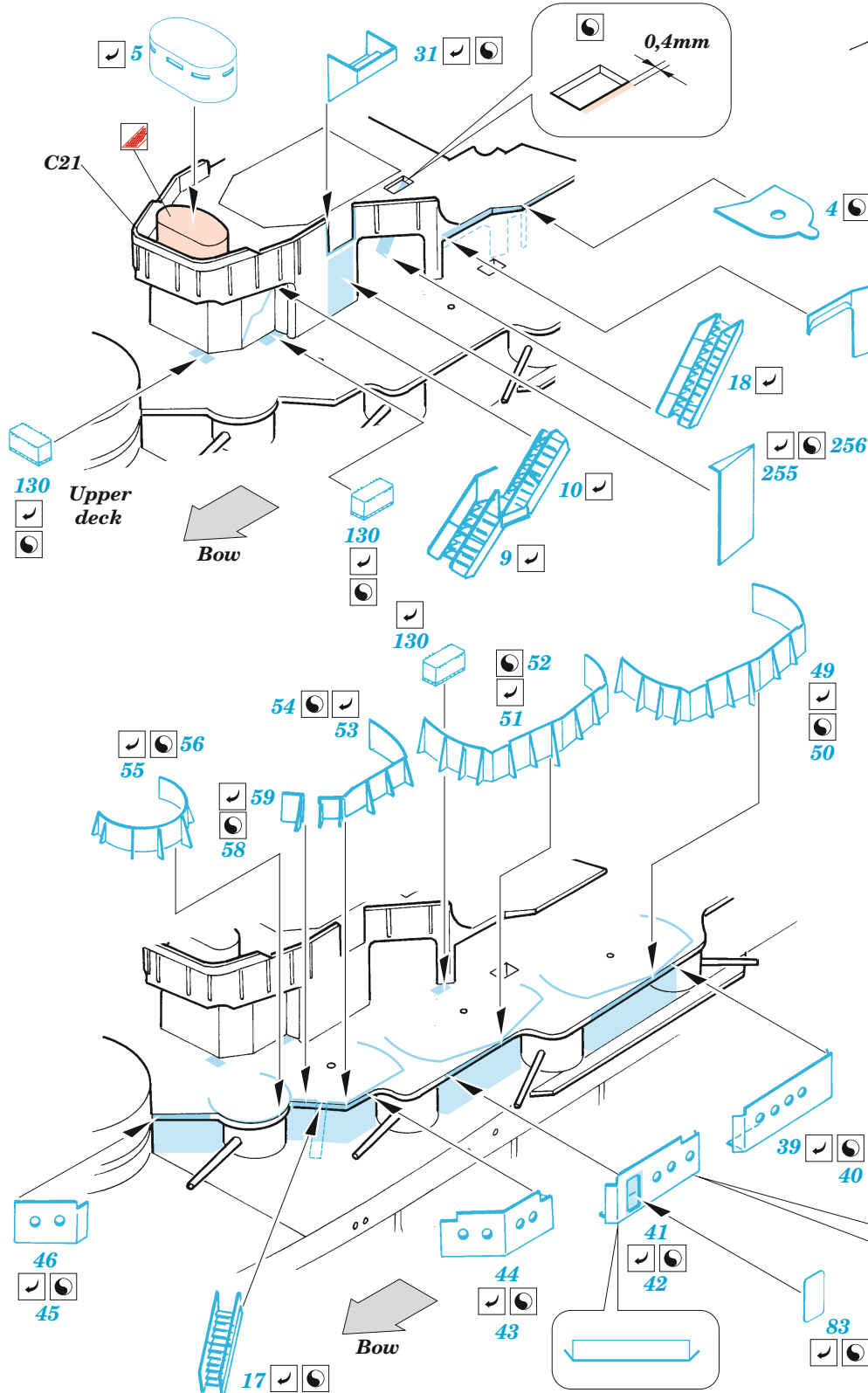
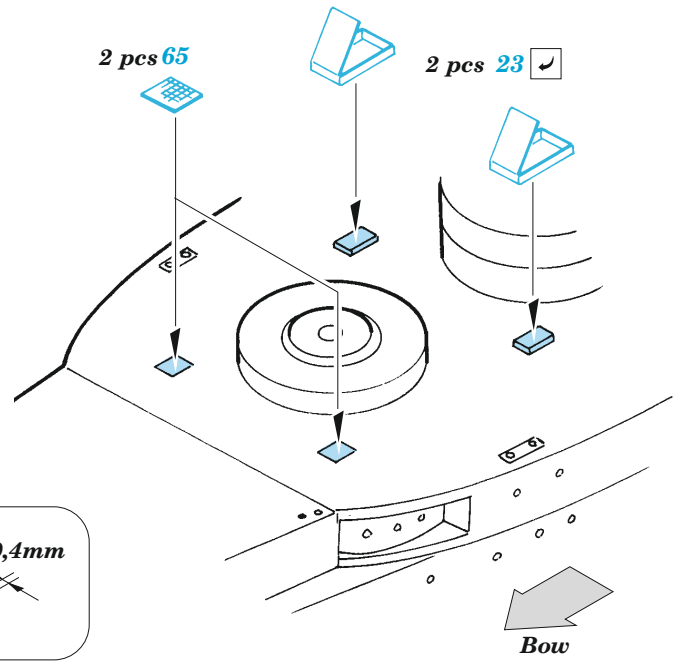


8 sets

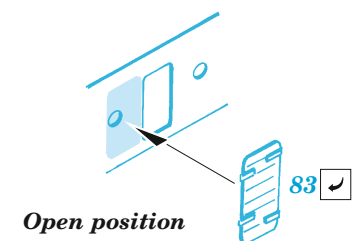
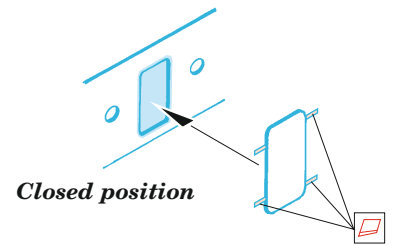
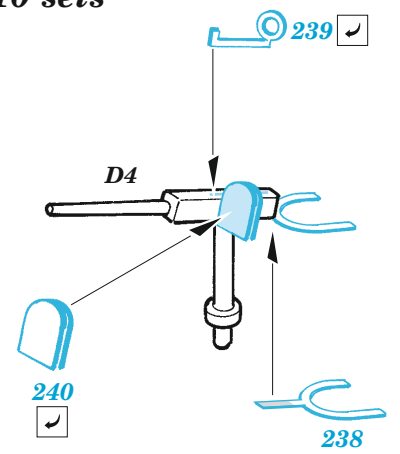


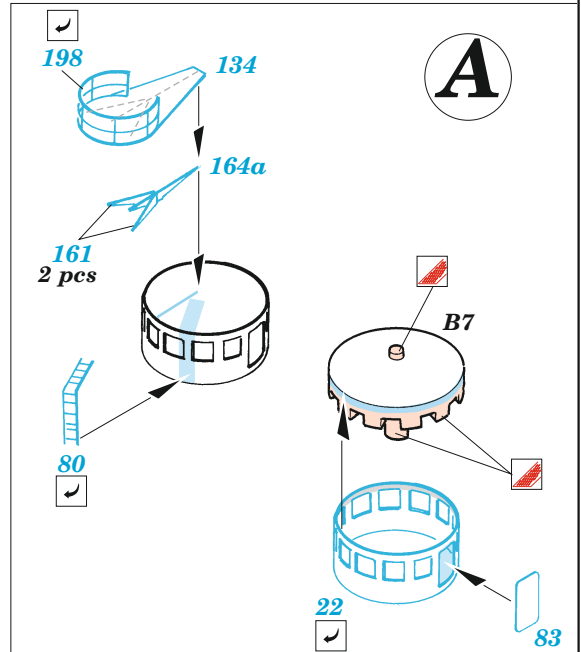
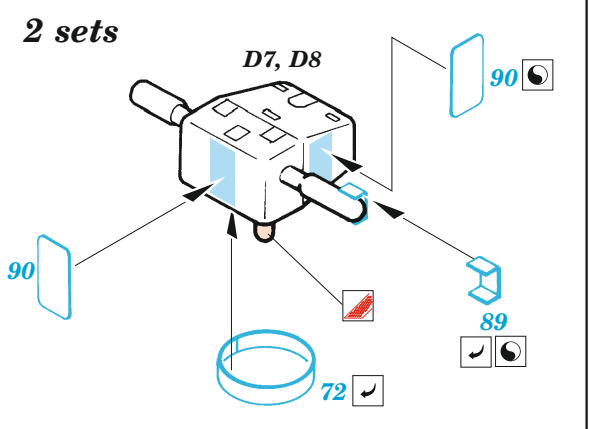
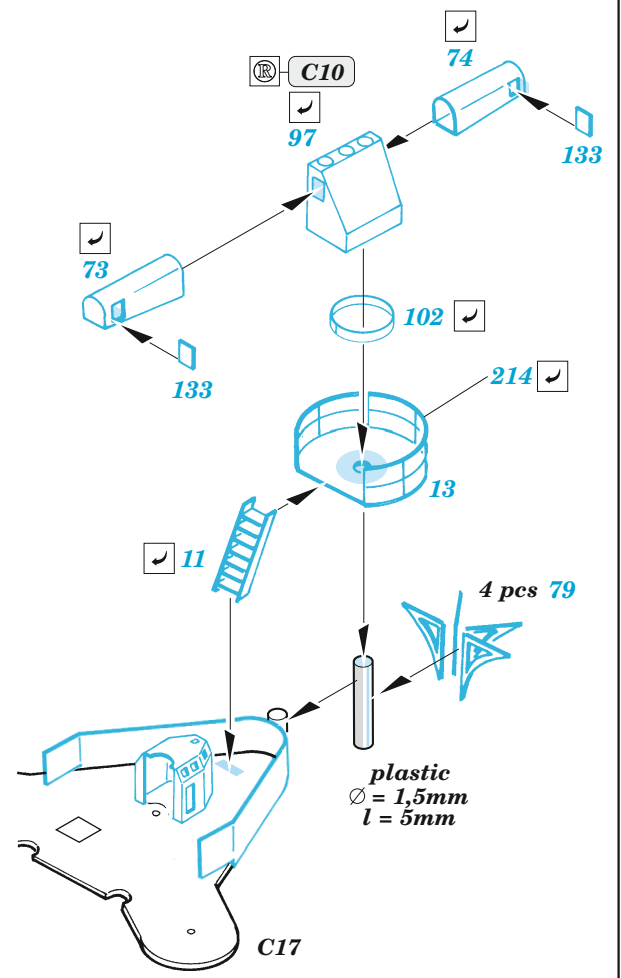
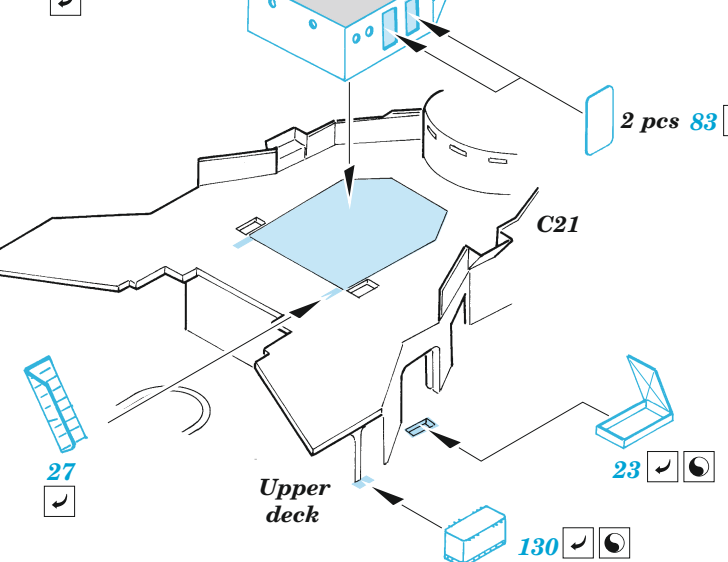
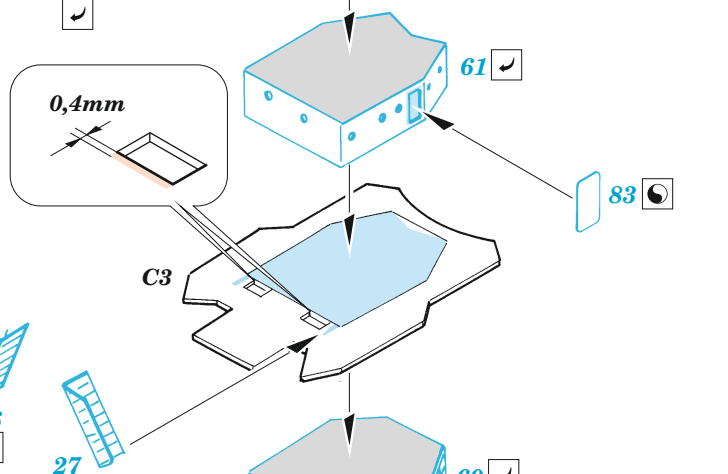
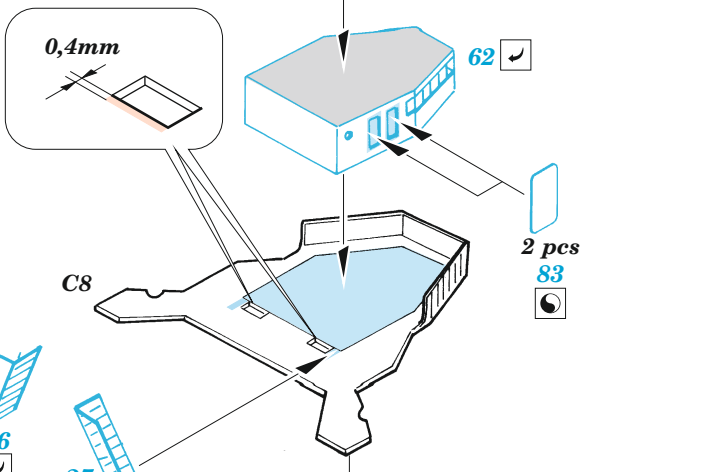
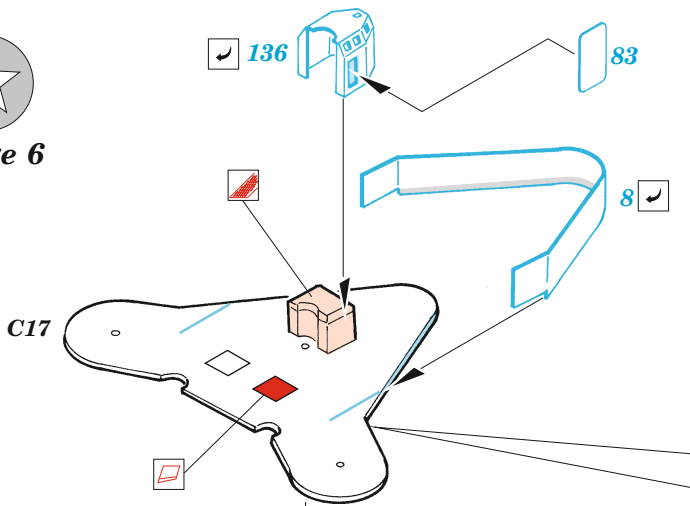
2 pcs 65

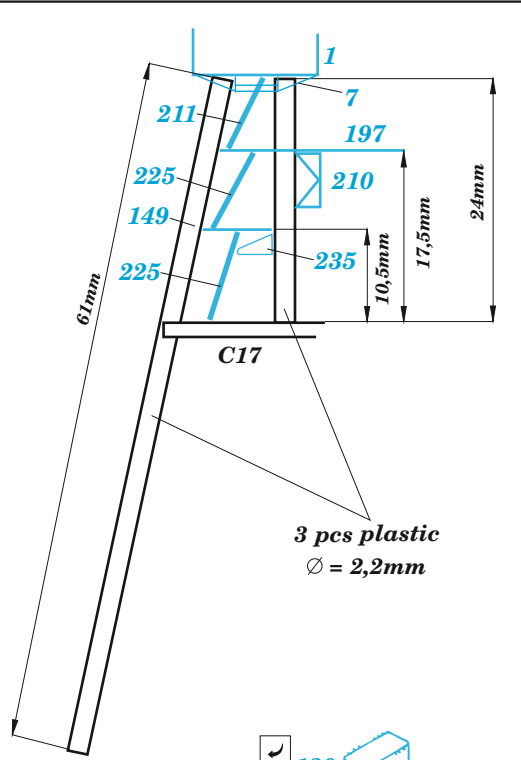
2 pcs 23



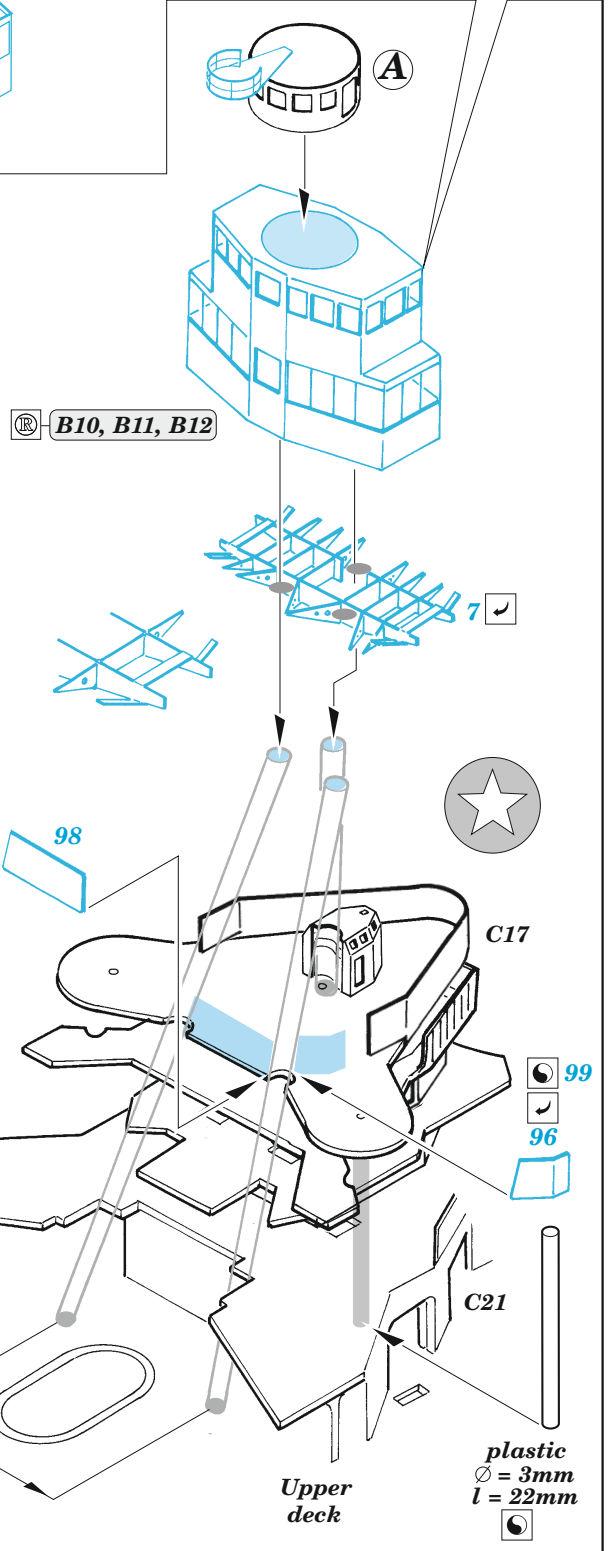
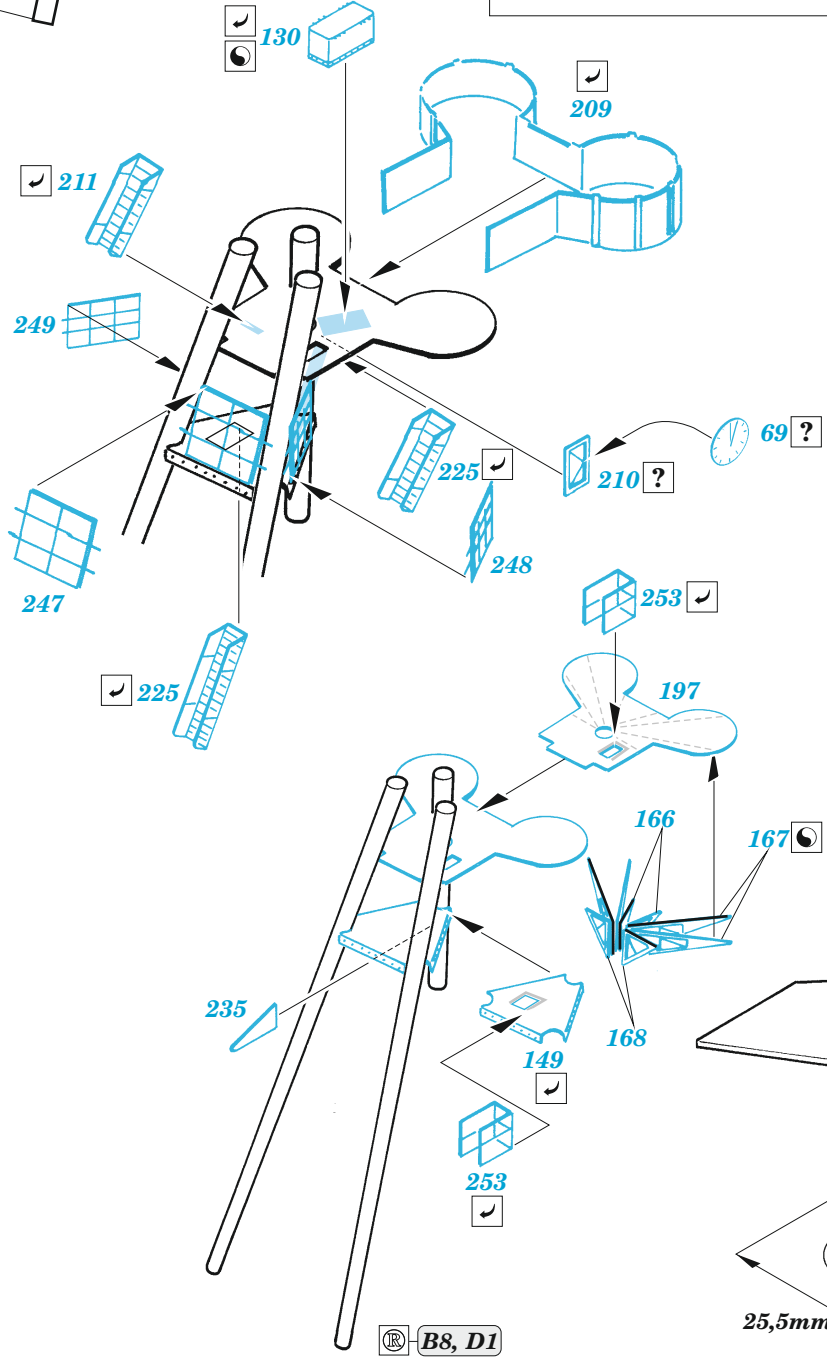
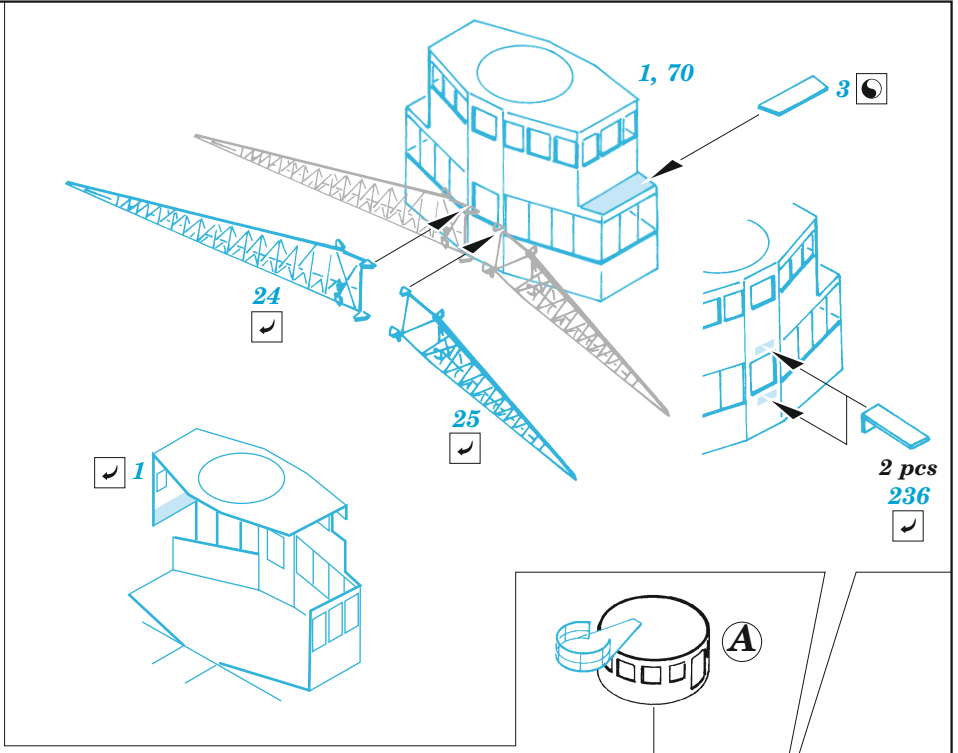
10 sets

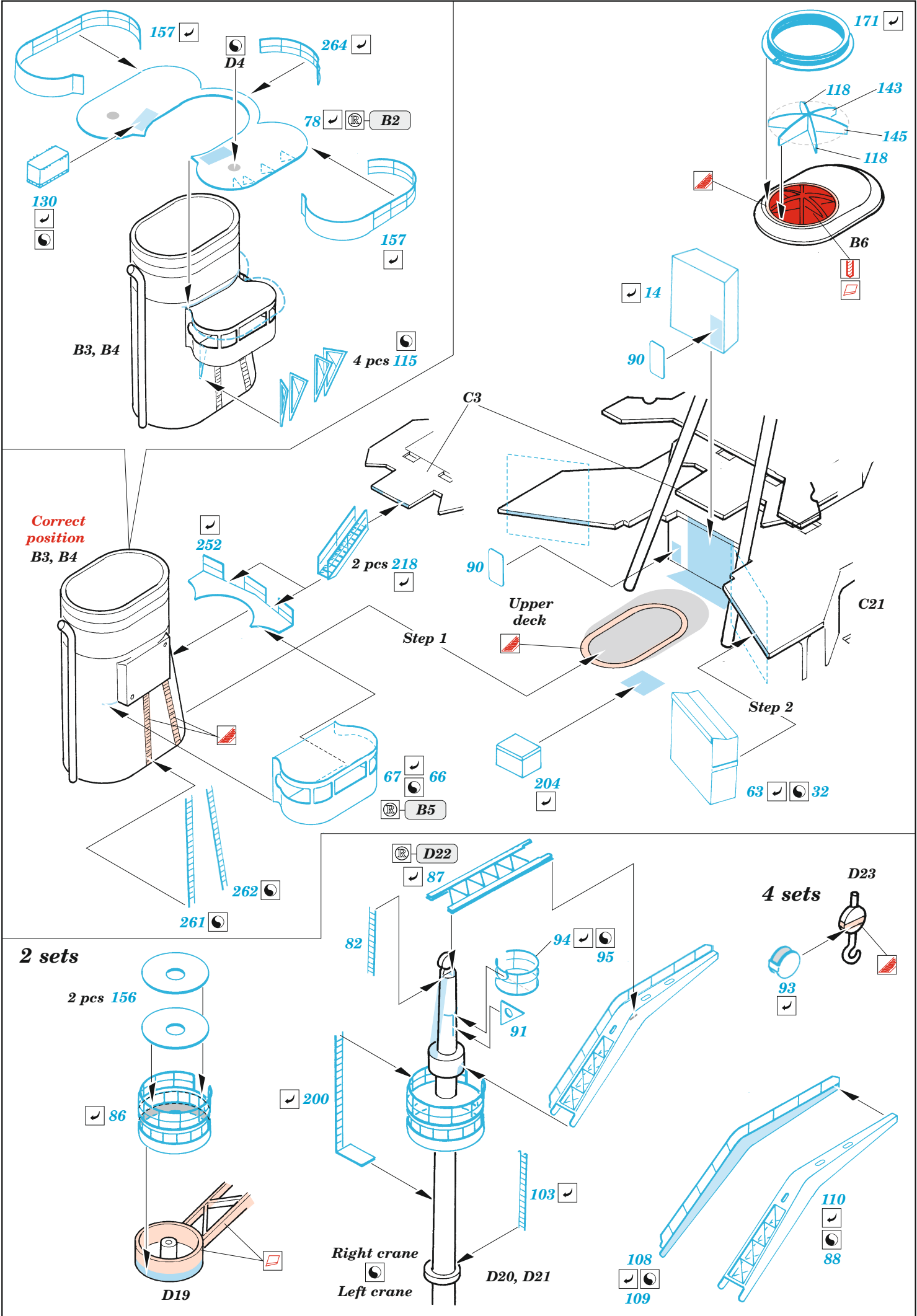




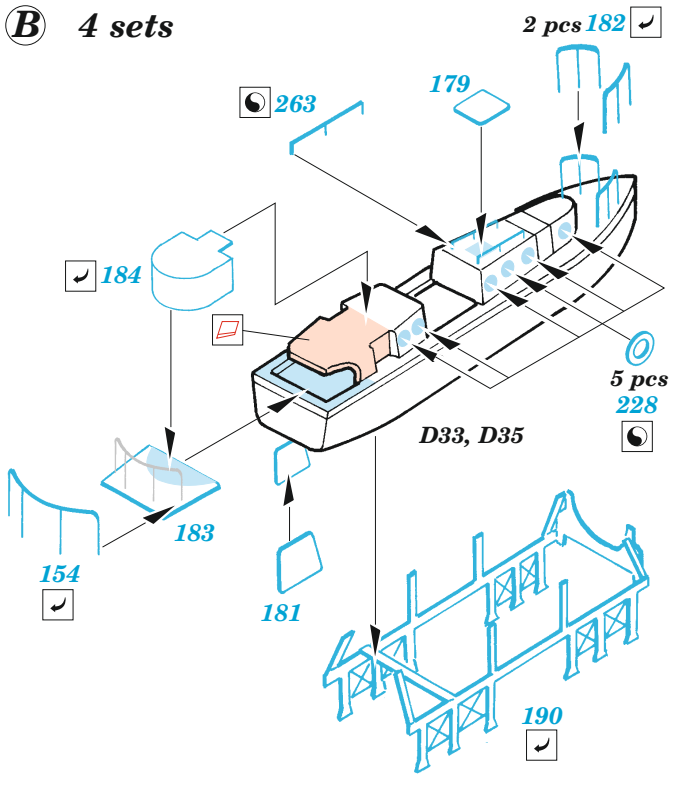


3 pcs plastic  
 Ø = 2,2mm

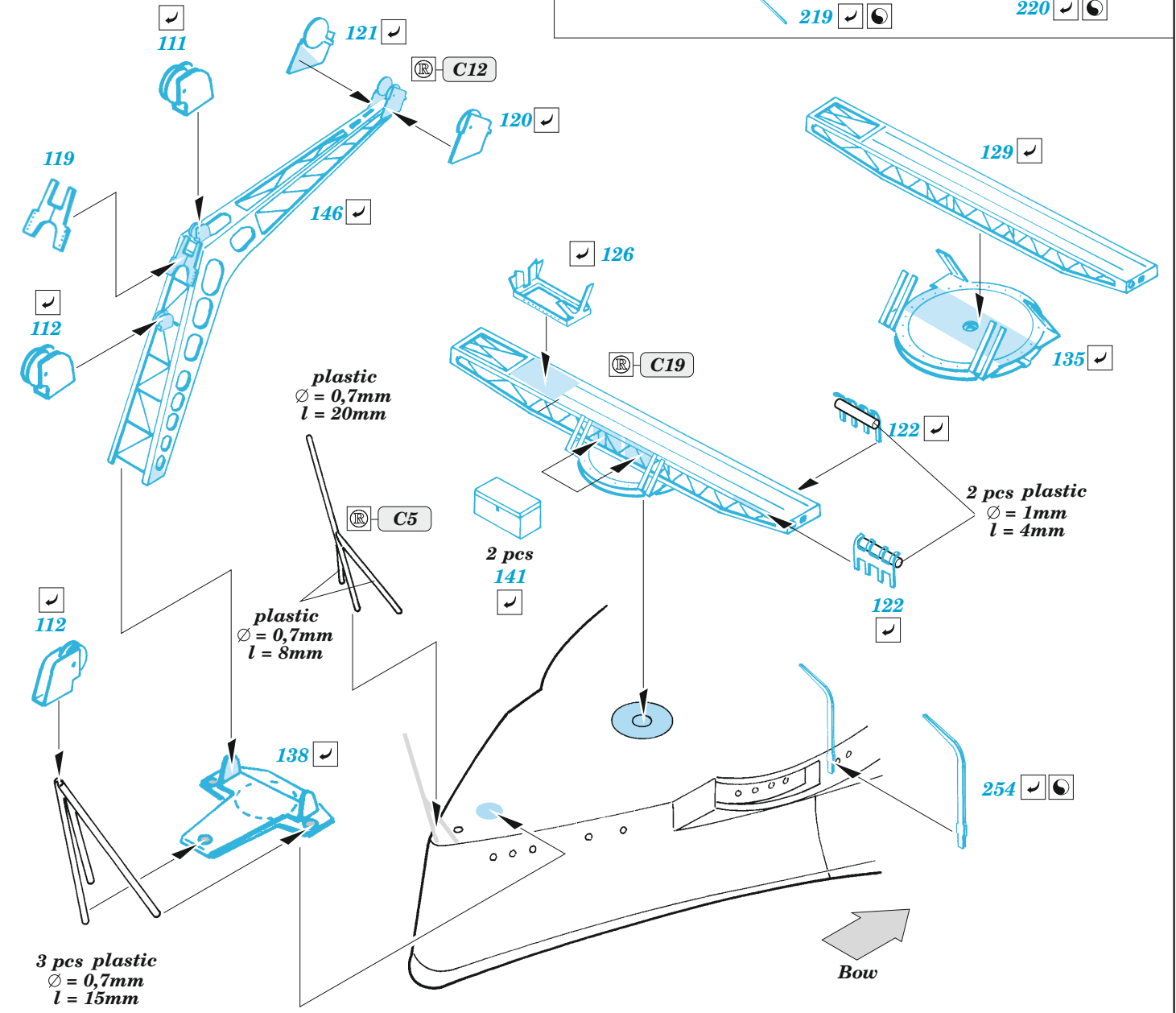
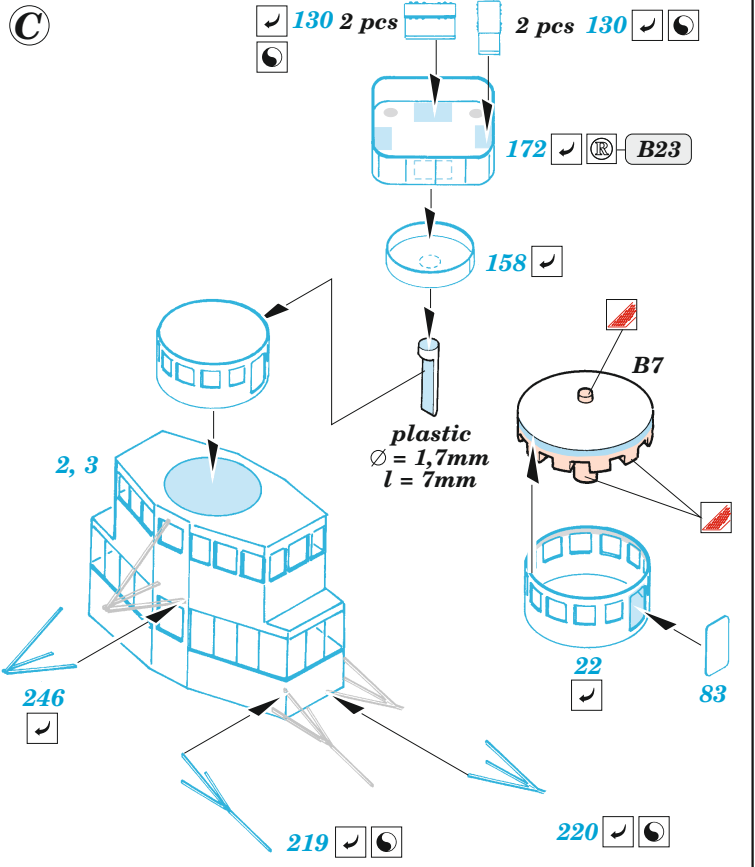




**B** 4 sets

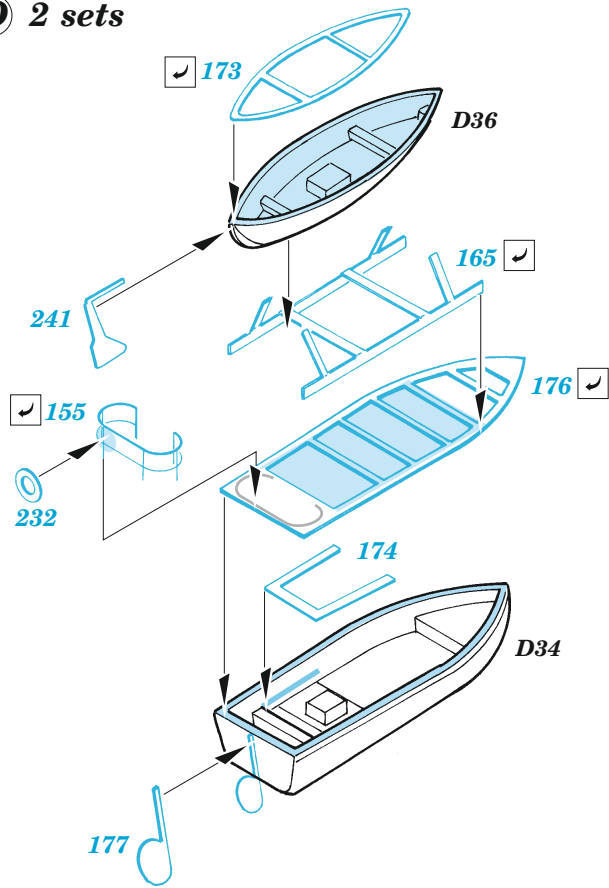


**C**





**D** 2 sets



**E** 2 sets

