

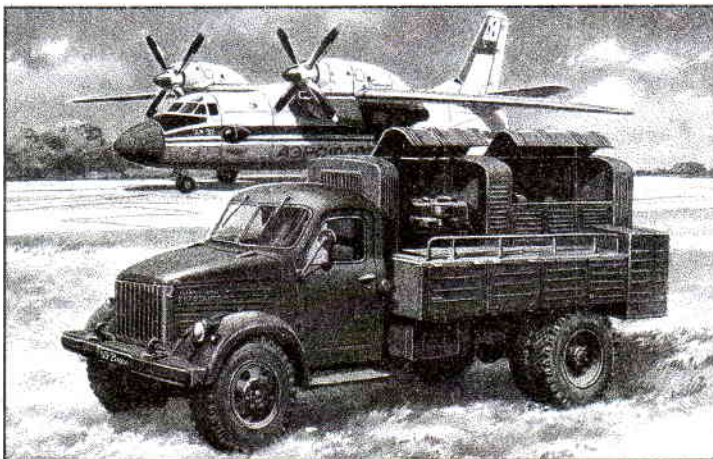


**Military  
Wheels  
Kits**

# UPG-250GM

**PLASTIC MODEL KITS  
LIMITED EDITION  
CAT.NO.7235**

**WIDTH : 32 mm  
LENGTH : 77 mm  
PARTS : 74 pieces  
SCALE:1/72**



The most popular truck GAZ-51 was worked out in 1944-1945. It was being produced from 1946 to 1975 by Gorkiy automobile works. There were produced a lot of modifications on the base of GAZ-51. Drivers liked this car for its reliability and solid construction.

The installation UPG-250GM is designed for checks, pressure tests, and additional fuelling of hydraulic systems with hydraulic mixture AMG-10. It consists of engine ZIL-152B1, hydraulic system and electric equipment. The engine and equipment are mounted in the special cabin which in its turn is installed on the chassis of the automobile GAZ-51.



Самый массовый грузовик ГАЗ-51 был разработан в 1944-45 годах. С 1946 года по 1976 год выпускался на Горьковском автомобильном заводе. На базе ГАЗ-51 было разработано и выпущено множество модификаций. Водители полюбили эту машину за надежность и прочность конструкции.

Установка УПГ-250GM предназначена для проверки, опрессовки и дозаправки гидравлических систем летательных аппаратов гидросмесью АМГ-10. Она состоит из двигателя ЗИЛ-152В1, гидравлической системы и электрического оборудования. Двигатель и оборудование смонтированы в специальном кузове, который установлен на шасси автомобиля ГАЗ-51.

The model is executed on technology short run and is intended only for experienced modelers  
Word-wide distributor for MW kits :  
IBG, Warsawa, Poland  
Fax:(4822)842-56-29 ; E-Mail:ibgsc@ibg.com.pl

Модель выполнена по технологии short run и предназначена только для опытных моделеров  
Дистрибьютор моделей MW :  
IBG, Варшава, Польша  
Факс:(4822) 842-56-29 ; E-Mail:ibgsc@ibg.com.pl



## USED SYMBOLS / ИСПОЛЬЗУЕМЫЕ СИМВОЛЫ



STAGES OF ASSEMBLY  
ЭТАПЫ СБОРКИ



NUMBER PARTS  
НОМЕР ДЕТАЛИ



TO PAINT  
ОКРАСИТЬ



APPLY DECALS  
НАНЕСТИ  
ДЕКАЛЬ



GLUE  
КЛЕИТЬ



DON'T GLUE  
НЕ КЛЕИТЬ



DETACH WITH KNIFE  
ОТДЕЛИТЬ НОЖОМ



QUANTITY OF OPERATIONS (PARTS)  
КОЛИЧЕСТВО ОПЕРАЦИЙ (ДЕТАЛЕЙ)



OPTIONAL  
НА ВЫБОР



## USED PAINTS / ИСПОЛЬЗУЕМЫЕ КРАСКИ



HUMBROL 102  
OLIVE GREEN  
ОЛИВКОВО-ЗЕЛЕНый



HUMBROL 85  
SATIN BLACK  
ЧЕРНЫЙ



HUMBROL 182  
RUBBER  
РЕЗИНА



HUMBROL 27003  
POLISHED STEEL  
ПОЛИР. СТАЛЬ



HUMBROL 19  
RED  
КРАСНЫЙ



## COMPLETE SET / КОМПЛЕКТНОСТЬ

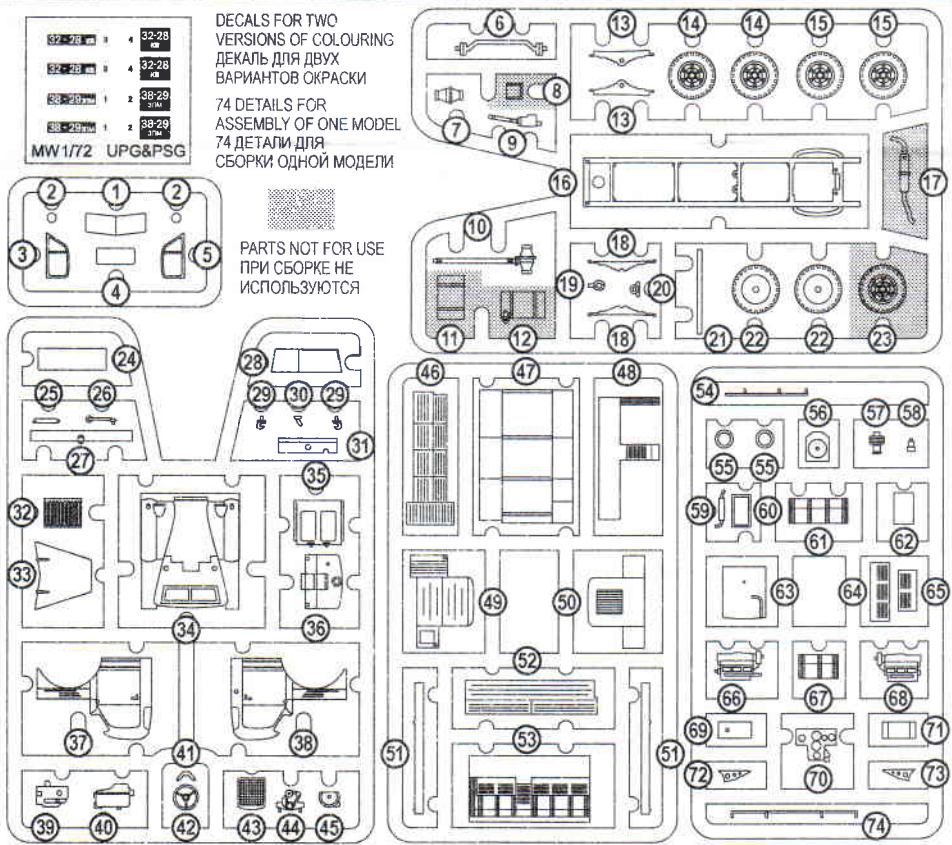
37-28 мм	1	32-28 мм	1
32-28 мм	4	32-28 мм	4
38-29 мм	2	38-29 мм	2
38-29 мм	2	38-29 мм	2

MW 1/72 UPG&PSG

DECALS FOR TWO  
VERSIONS OF COLOURING  
ДЕКАЛЬ ДЛЯ ДВУХ  
ВАРИАНТОВ ОКРАСКИ

74 DETAILS FOR  
ASSEMBLY OF ONE MODEL  
74 ДЕТАЛИ ДЛЯ  
СБОРКИ ОДНОЙ МОДЕЛИ

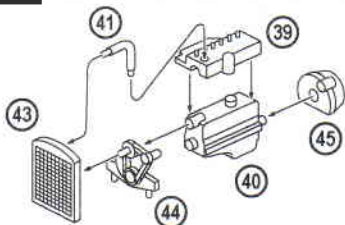
PARTS NOT FOR USE  
ПРИ СБОРКЕ НЕ  
ИСПОЛЬЗУЮТСЯ



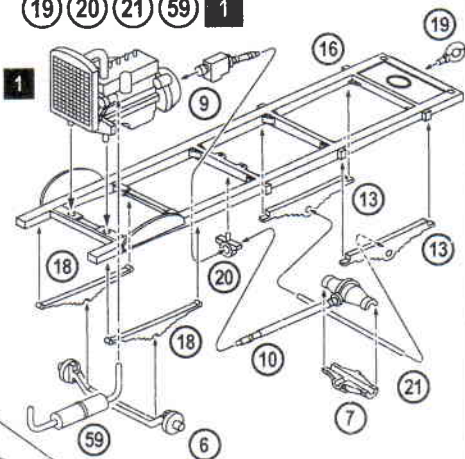


# THE SCHEME OF ASSEMBLY / CXEMA CBOPKИ

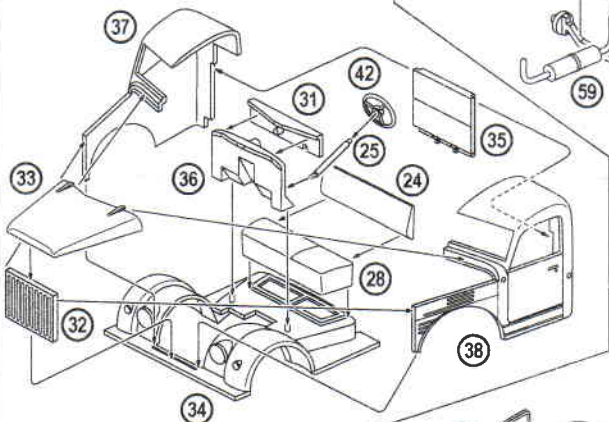
**1** 39 40 41 43 44 45



**2** 6 7 9 10 2x 13 16 2x 18  
19 20 21 59 1

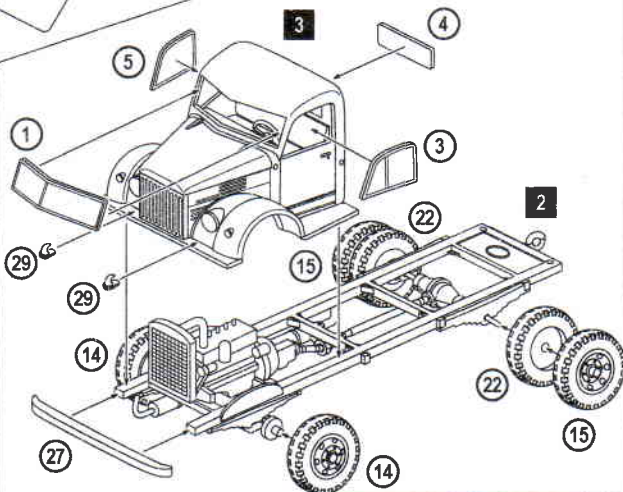
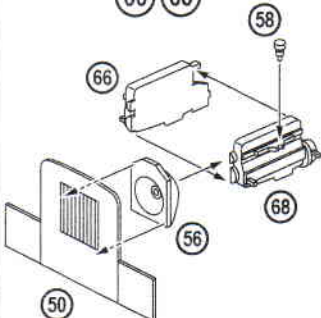


**3** 24 25 28 31 32 33  
34 35 36 37 38 42

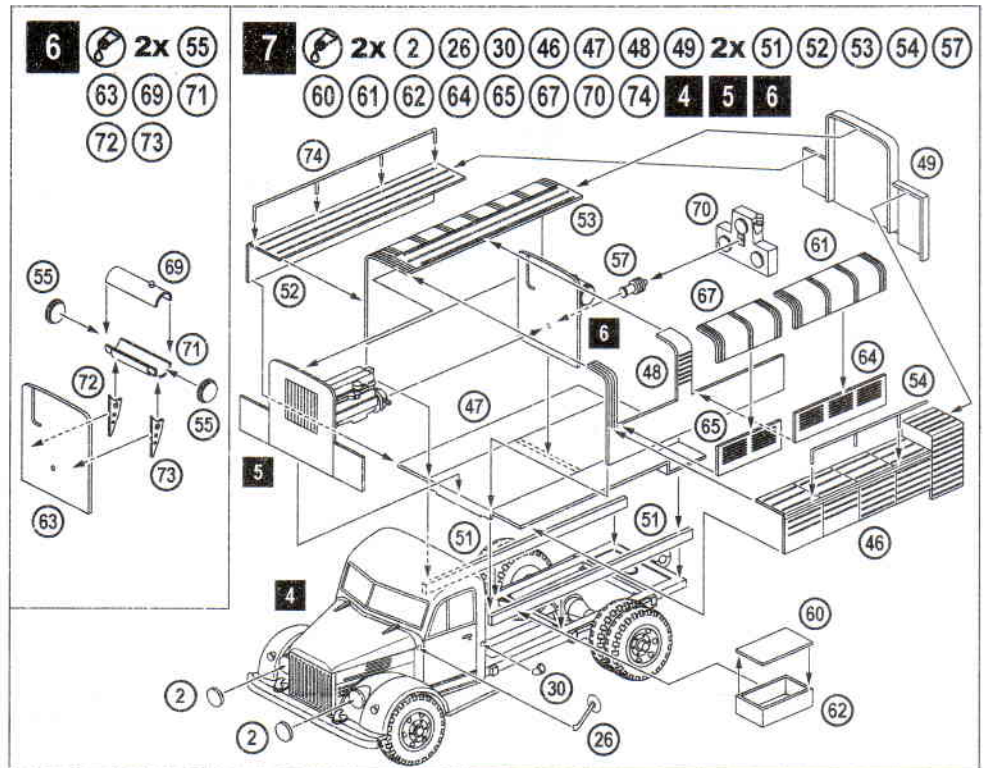


**4** 1 3 4 5 2x  
14 2x 15 2x 22  
27 2x 29 2 3

**5** 50 56 58  
66 68







## THE SCHEME OF COLOURING / СХЕМА ОКРАСКИ

