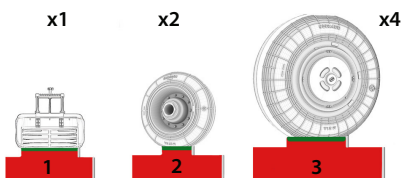


Wheel set
(suitable for Su-34 all model kit)

To attach resin parts use cyanoacrylate glue. Для склеивания деталей использовать цианоакрилатный клей

1

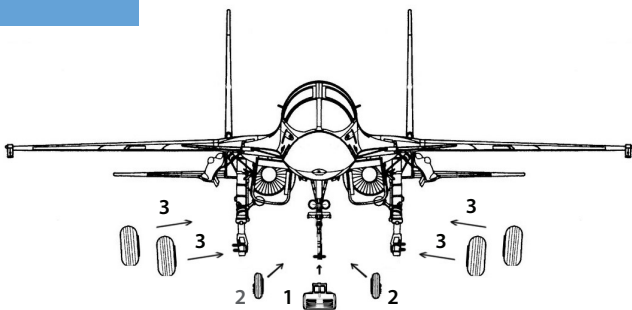
Удаление литевых блоков / removing casting blocks



■ remove / удалить ■ to glue / приклеить ■ polish / шлифовать

2

Сборка / assembling



Установить вместо штатных колес набора, при необходимости расширить посадочные места колес при помощи мини-сверла/ Install instead of the standard set wheels, if necessary expand wheel seats with a mini drill

3

Положение на модели / position on the model

