

# BRITISH 25PDR. FIELD GUN

## TAMIYA

静岡市恩田原3-7 丁422

1/35 MILITARY MINIATURES SERIES NO.46

### イギリス・25ポンド砲

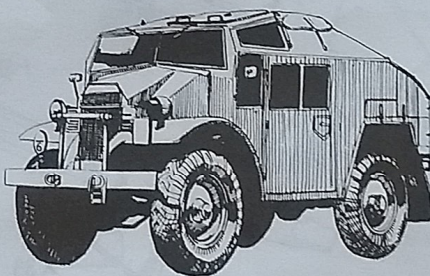


第2次大戦および朝鮮戦争以後にいたるまで、イギリス陸軍ならびにイギリス連邦諸国の陸軍に標準装備として広く使われたのが、25ポンド砲です。

1930年、口径3.45インチ（約88mm）、重量25ポンド（約11.34kg）の弾丸を使用するという、25ポンド砲の基本設計が決定され、ついで、砲架の研究が始められました。初期には開脚式砲架の採用が検討されましたが、実戦部隊からの要求、経費の節減などもあり、古い18ポンド砲の砲架に88ミリの砲身を組み込むことになりました。こうしてできあがったのが、1937年に砲兵部隊に配備された最初の25ポンド砲で、18/25ポンド砲と名づけられました。間もなく正式に25ポンド砲Ⅰ型と呼ばれることになったのです。この後、さらに25ポンド砲の研究開発が続けられましたが、大戦が起った1939年には約80門の砲身が完成していたのみで、砲架が間に合わなかったのです。これが、新しいⅡ型と呼ばれる25ポンド砲になるわけですが、実戦への参加は、1940年末のノルウェー戦を待たなければならなかったのです。

この25ポンド砲Ⅱ型は、単脚箱型砲架に88ミリ砲身を取りつけ、最大仰角は45度、左右の旋回は8度とごく限られたものですがこの砲架の最大の特徴は、その下部に取りつけられた発射台にあると言えるでしょう。一見、荷車の車輪のような形状をしたこの発射台を地上に降し、その上に発射台の直径と同じトレッドを持つ砲架の車輪をのせることによって、実に360度の急速旋回が可能になるという、巧妙な仕組みでした。実戦に参加した25ポンド砲は、クォード・ガントラクターに牽引されて、各地の戦場で広く活躍することになりました。本来、

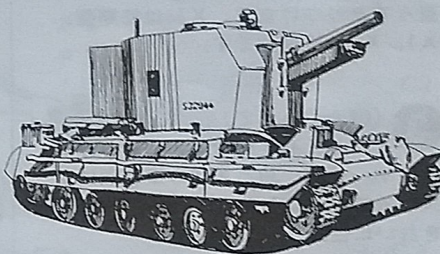
火力支援のための榴弾砲として開発された25ポンド砲ですが、徹甲弾の使用も可能で対戦車砲としても使われ、タンク・キラーの名も高めたのです。特に1943年、ドイツのパンサーやタイガーに対抗するために、砲口にマズル・ブレイキがつけられ、より高初速の徹甲弾が使用できるようになって25ポンド砲の対戦車砲としての威力はいっそう高められたのです。



クォード・ガントラクター

25ポンド砲の活躍で名高いのは、北アフリカのエル・アラメインの戦いでしょう。エル・アラメイン前面にせまったロンメル以下のドイツ・アフリカ軍団に対し、モントゴメリー指揮下のイギリス第8軍は、408門の25ポンド砲を使用した弾幕砲火を行い、決定的な打撃を与えたのです。この戦い以来、25ポンド砲は、モントゴメリーの名をとってモンティーズガンというニックネームがつけられたのです。また、第2次大戦も終り頃になると、25ポンド砲用に非常に多くの種類の弾薬が開発されました。標準榴弾や徹甲弾のほかに煙幕用や信号用の発煙弾、ガス弾、焼夷弾、発炎弾、照明弾、宣伝弾などがあり、これは、いかに広く25ポンド砲が用いられていたかを示すものと言えるでしょう。また25ポンド砲の自走砲

化も研究され、バレンタインの車体を利用したビショップ、カナダのラム戦車をもとにしたセクストンなどが開発され、それぞれ成功を収めているのも、25ポンド砲の性能の良さを示していると言えます。



ビショップ自走砲

第2次大戦後も25ポンド砲は、朝鮮戦争を経て、1960年代に入るまで現役として第一線にあったのです。その地位は、105mm自走砲アボットに受けつがれましたが、これ程長期間、現役としての使用に耐えたことは、とりもおおざす25ポンド砲の優秀性を示すものであり、まさにイギリスの代表的な傑作砲と言えるでしょう。

なお、リンバーと呼ばれる弾薬車には、各2発ずつの弾丸と薬莖をおさめた16個の弾薬ケースが内蔵されていました。

#### 《主要データ》

25P. D. R. フィールド・ガン  
 全長：4646mm 全幅：2133mm  
 全高：1701mm 砲身長：2476mm  
 重量：1741.8kg  
 口径：88mm  
 射程距離：12.3km



《作る前にお読み下さい》

★お買い求めの際、または組み立ての前には必ず内容をお確かめ下さい。万一不良部品、不足部品などありました場合には、お買い求めの販売店にご相談下さい。なお組み立てを始めた後は、製品の返品、交換などに応じかねます。

★タミヤからはピン入りの接着剤タミヤセメントが別売されております。モデルをきれいに仕上げるタミヤセメントをお使い下さい。

★ピンセット・ナイフ・ヤスリなどを用意しておきましょう。

★塗料は必ずプラスチックモデル用を使用して下さい。

1 《砲身のくみため》

砲身X5、X6と機関部X21、X22を組み立てておいてから両方を接着します。X28は上下動しますから接着しないでさし込んでおきます。

2 《砲身のとりつけ》

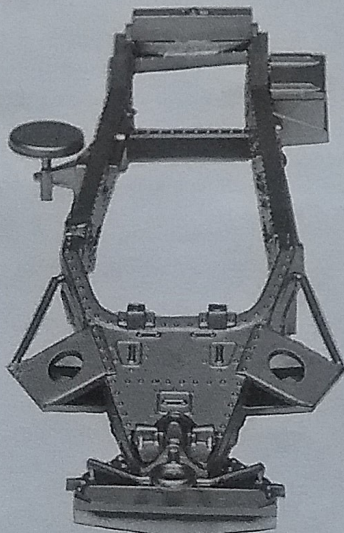
X32、X33で砲身をはさみこみます。マズルブレーキとX55はどちらかを選んでとりつけます。X55は初期型、X1、X2は後期型です。

3 《脚のくみため》

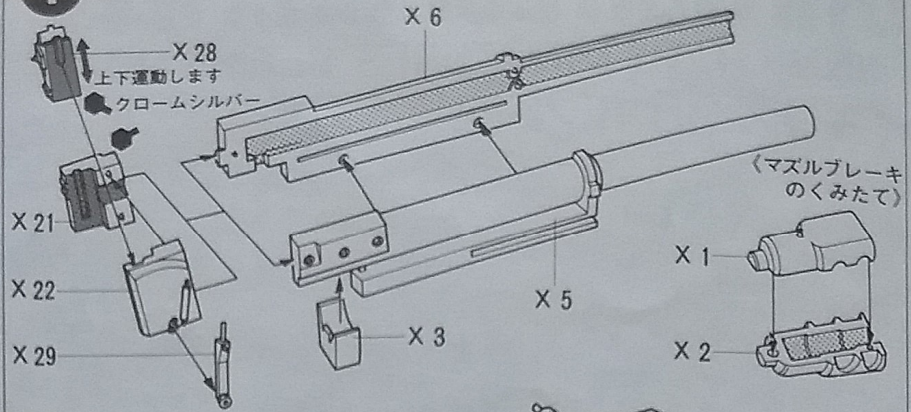
X38とX39を接着しX19をとります。X38、39とX19の接着面はヤスリ等で平らにしてからとりつければきれいに仕上がります。

4 《脚の完成》

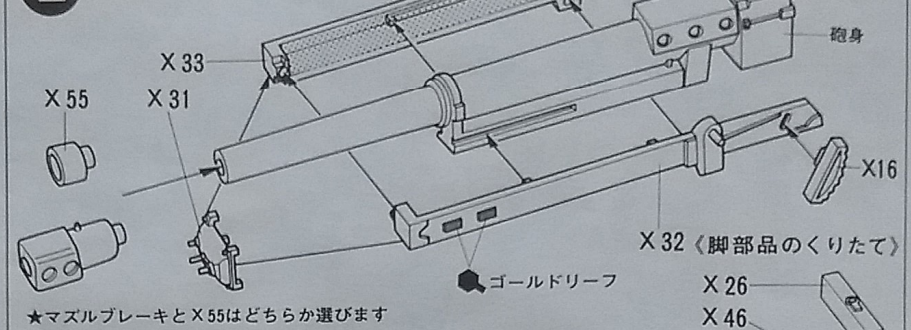
X37にX47、48を取りつけてから脚にとりつけます。



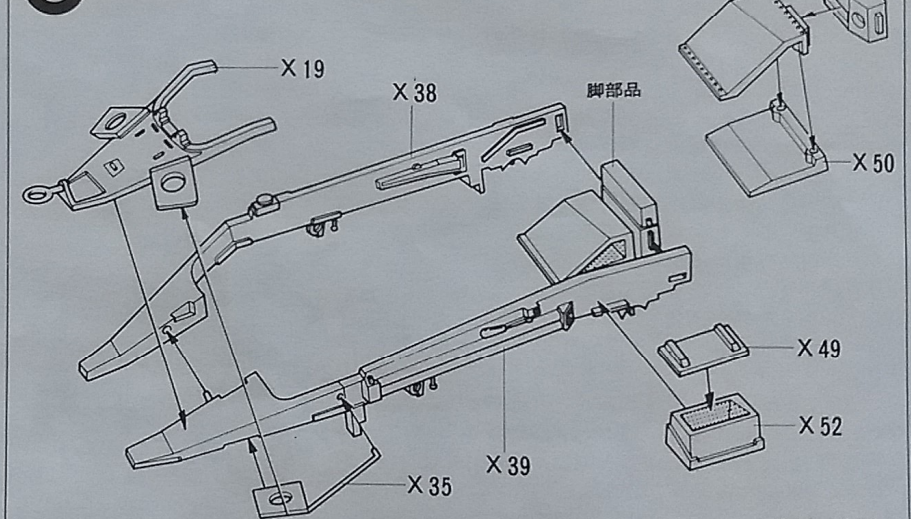
1 砲身のくみため



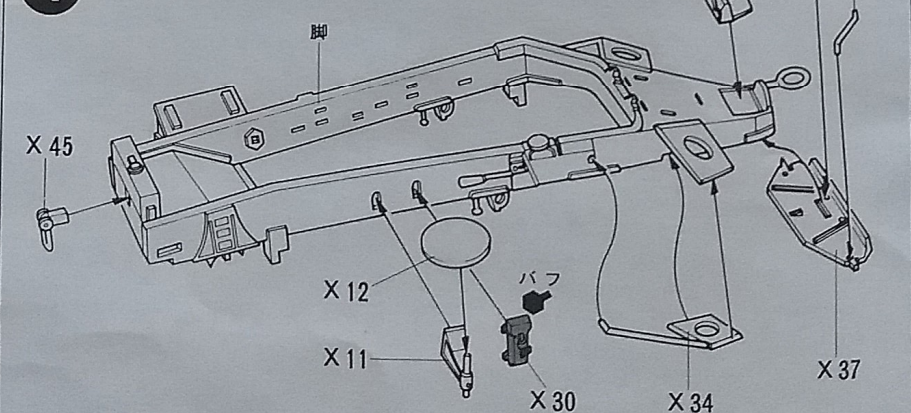
2 砲身のとりつけ



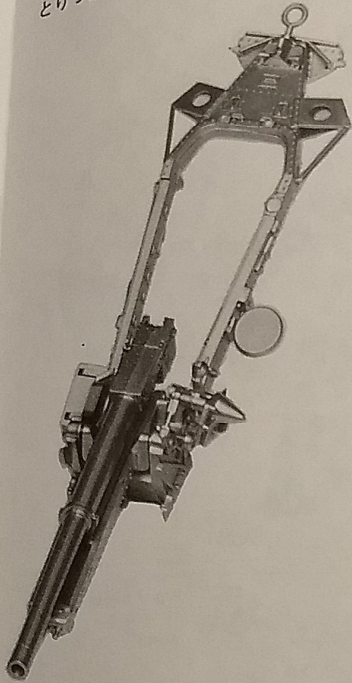
3 脚のくみため



4 脚の完成

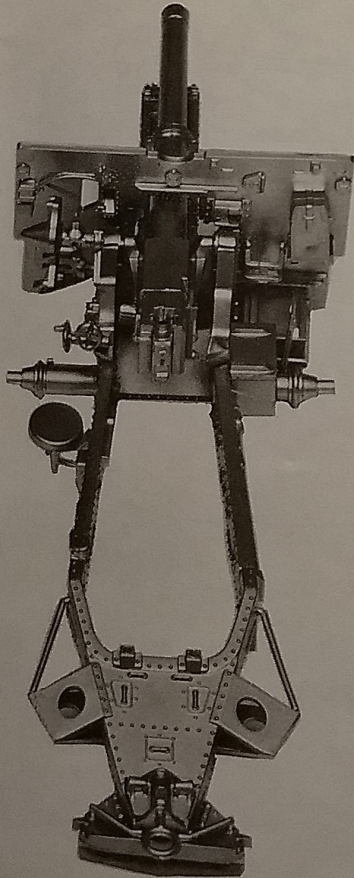


5 《砲のとりつけ》  
左砲架を組み立てるときは各部品  
のとりつけ位置及び番号を確かめてと  
りつけて下さい。又X13、14は砲身を  
とりつけてから、接着して下さい。

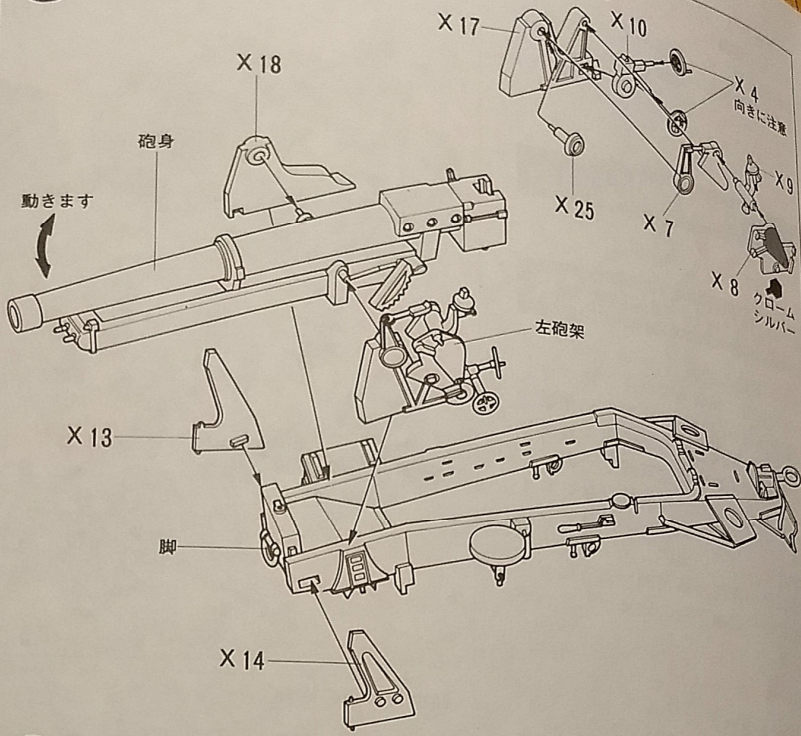


6 《防弾板のくみたて》  
防弾板X15には裏表とも各部品が  
とりつけられます。

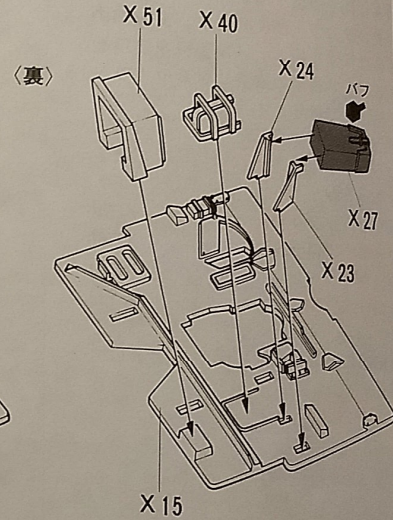
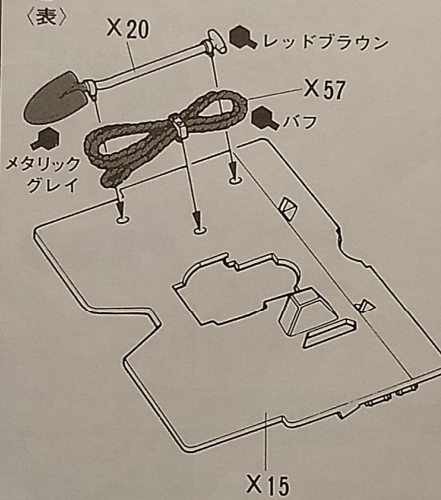
7 《防弾板のとりつけ》  
防弾板はX13、14にとりつけられ  
ます。又X56は射撃時の方向転換の  
とき使用する柄です、射撃時の25ポンド  
砲を作る時にとりつけて下さい。



## 5 砲のとりつけ

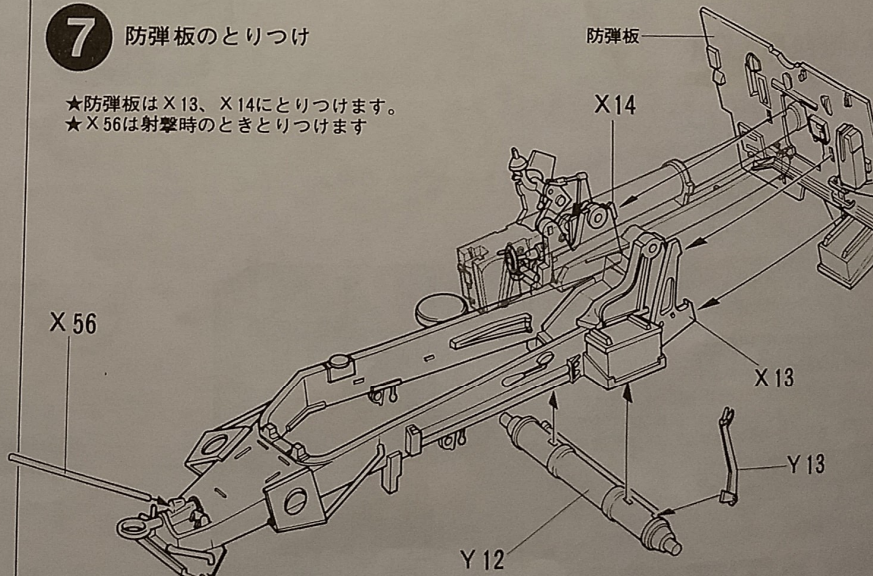


## 6 防弾板のくみたて



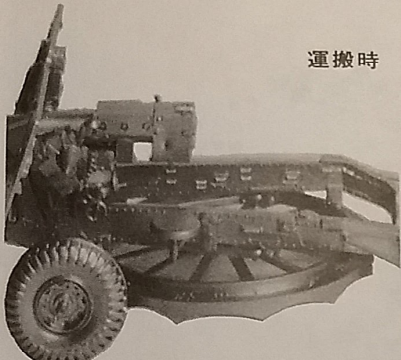
## 7 防弾板のとりつけ

★防弾板はX13、X14にとりつけます。  
★X56は射撃時のときとりつけます



**8** 〈ホイールと射撃台のくみたて〉  
 ホイールは25ポンド砲用2個とトレーラー用2個の計4個作ります。射撃台は射撃時と運搬時によって2種のくみたてができます、あなたの作る状態によって選んで下さい。又射撃台は射撃時の方向転換を楽にするためとりつけられたものです。

**9** 〈射撃台のとりつけ〉  
 下の写真は射撃時と運搬時の射撃台の位置です、写真を参考にしてとりつけて下さい。



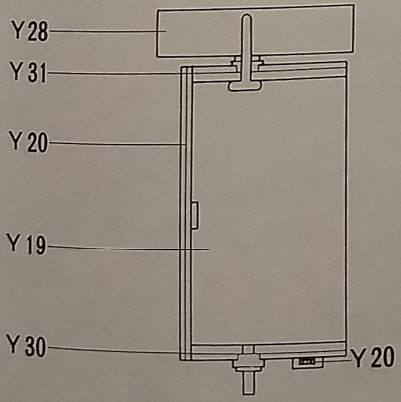
運搬時



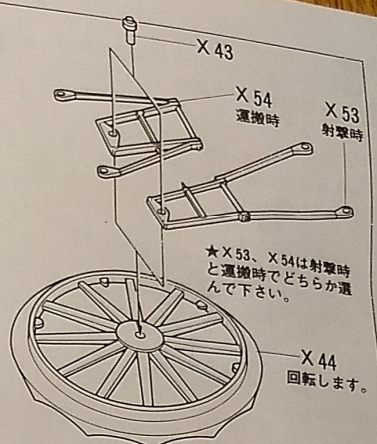
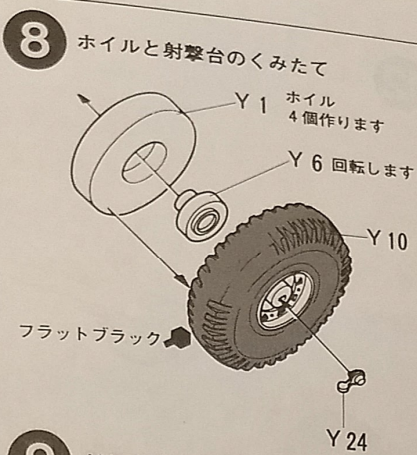
射撃時

**10** 〈トレーラーのくみたて〉  
 Y27をY30にとりつける前にY20をとりつけておきます。

〈フェンダー取付け図〉

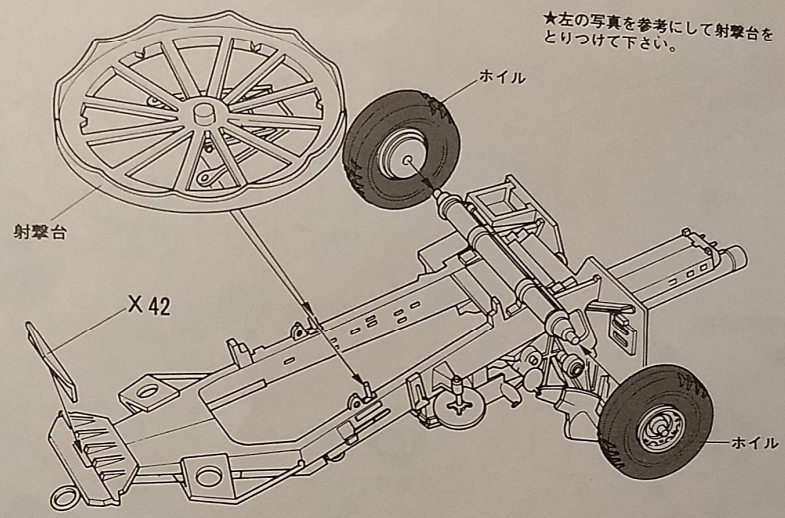


**11** 〈リヤパネルのくみたて〉  
 リヤパネルは射撃展開時と運搬時の2種があります。どちらか選んで下さい。

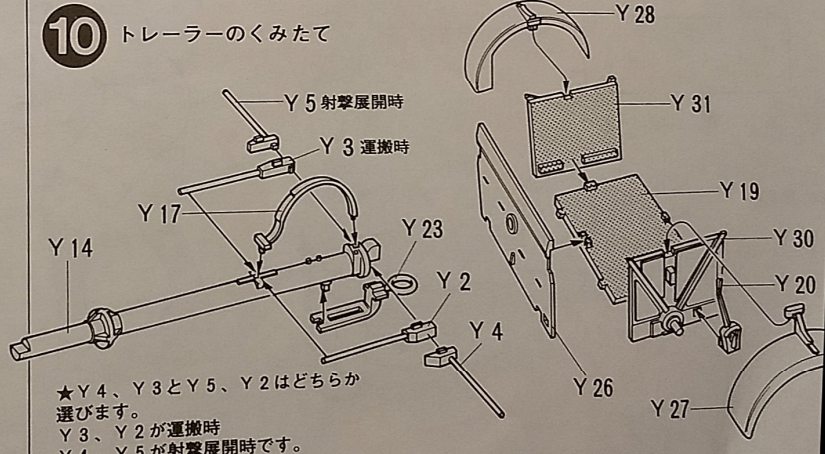


**9** 射撃台のとりつけ

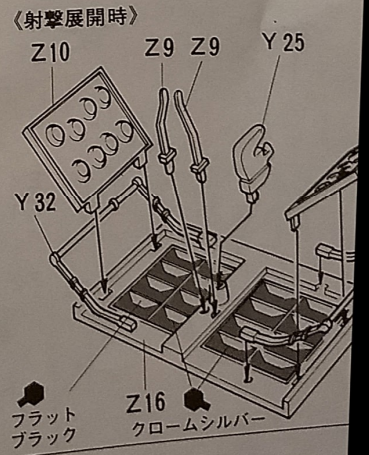
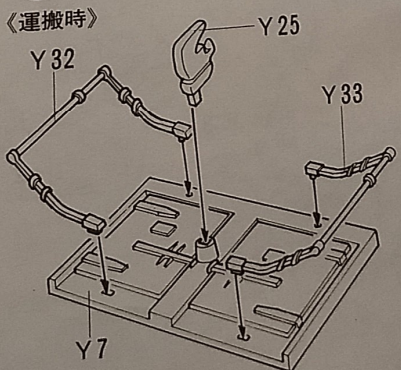
★左の写真を参考にして射撃台をとりつけて下さい。



**10** トレーラーのくみたて



**11** リヤパネルのくみたて

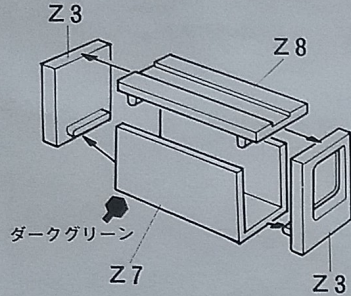
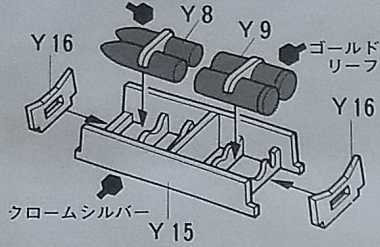


## 12 <トレーラーの完成>

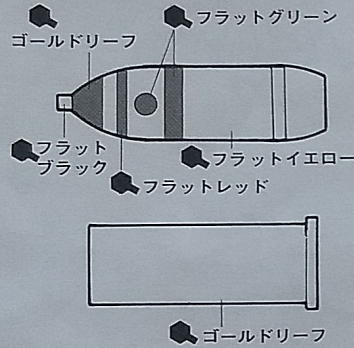
リヤパネルのとりつけは①で組み立てた射撃展開時か運搬時のどちらかがとつけられます。カットは運搬時のものです。

### <アクセサリのくみたて>

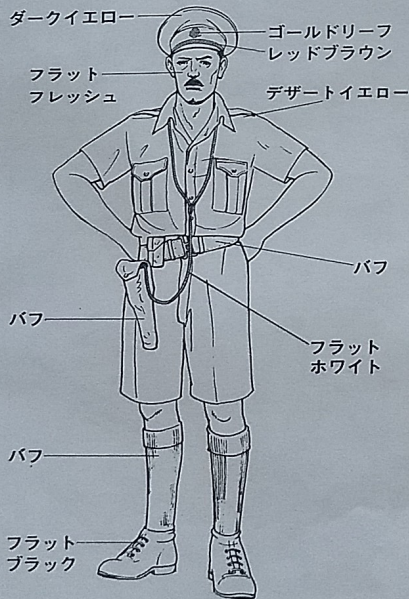
フラットイエロー



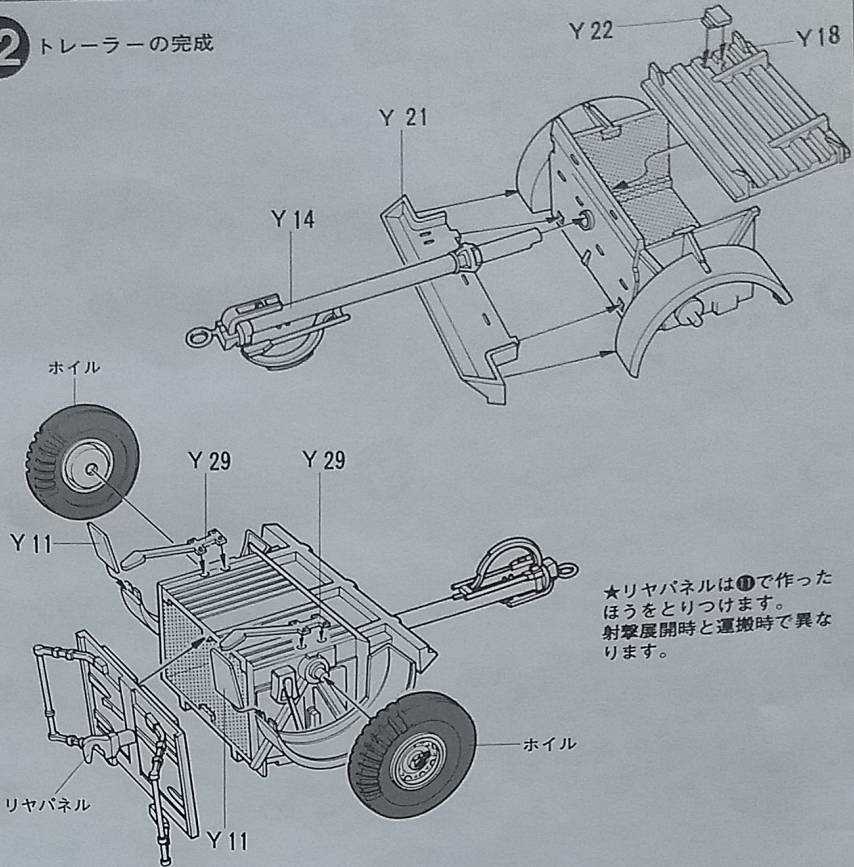
### <砲弾の塗装>



### <人形の塗装>

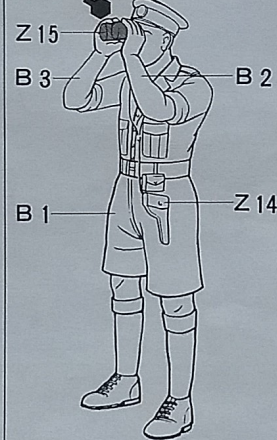


## 12 トレーラーの完成

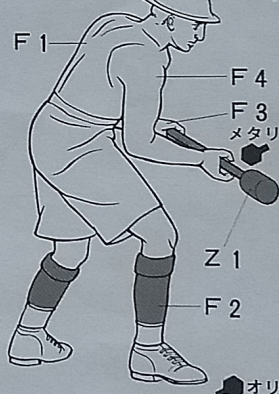


## 13 人形のくみたて

人形B フラットブラック



人形F



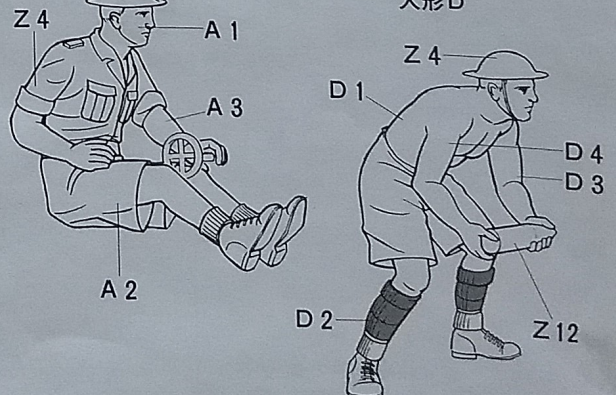
人形C



人形A



人形D



アクセサリパーツのとりつけ  
と人形の配置)  
右の写真でしめした場所にアクセサリ  
パーツと人形が配置されます。

## PAINTING & APPLYING DECALS

### 《25ポンド砲の塗装》

25ポンド砲は1940年のドイツ軍フラン  
ス進攻作戦から1950年の朝鮮戦争まで  
という長い期間を通じて使用されて  
きた、その間さまざまな前線でそのさま  
ざまな風土に合わせた塗装がなされて  
いますが、一般的にダークグリーンが  
基本色となっています。又アフリカ戦  
線では他の軍用車輛と同じようにダ  
ークイエローの単一色の塗装がなされ  
ています。

### 《使用する塗料》

大きな面を塗装するときはスプレー式  
のタンクカラーが便利です。又細部の  
塗装は筆塗り用エナメル塗料を使用し  
ましょう。各部の塗装はタミヤカラー  
で指示してあります。

フラットブラック	XF1
フラットホワイト	XF2
フラットレッド	XF7
メタリックグレイ	XF56
ダークイエロー	XF60
ダークグリーン	XF61
クロームシルバー	X 11

★細部の塗装は組立て図中に指示して  
あります。

### TAMIYA COLOR

タミヤカラー(アクリル塗料)

ぬりやすいアクリル樹脂の塗料です。筆は水  
洗いもできます。筆塗り、スプレーで美しい  
仕上がりが楽しめます。NET23cc



### TAMIYA COLOUR

タミヤカラー(スプレー式)

美しい塗装が手軽に楽しめるスプレータイプ  
の塗料です。ミリタリーモデル用、カーモデ  
ル用、一般工作用がそろっています。

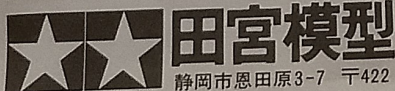


### タミヤニュースを讀もう

タミヤニュースはモデル作りの情報誌として多くの  
方に愛読されています。ご希望の方は模型店でおた  
ずね下さい。当社より定期購読する方法もあります。

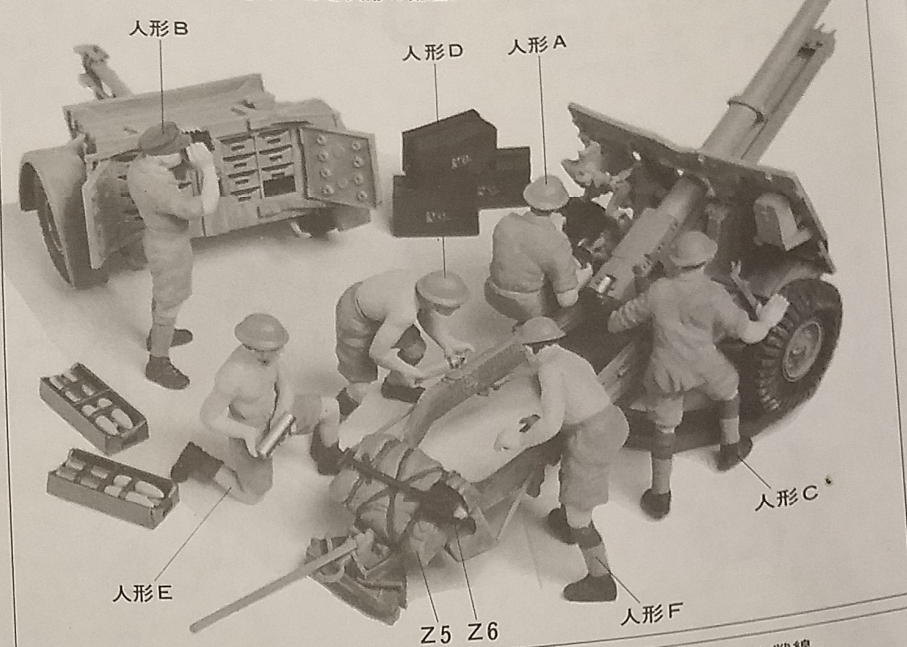
### タミヤの総合カタログ

タミヤの全製品を詳しく解説した総合カタログは年  
に1回発行。ご希望の方は模型店でおたずね下さい。

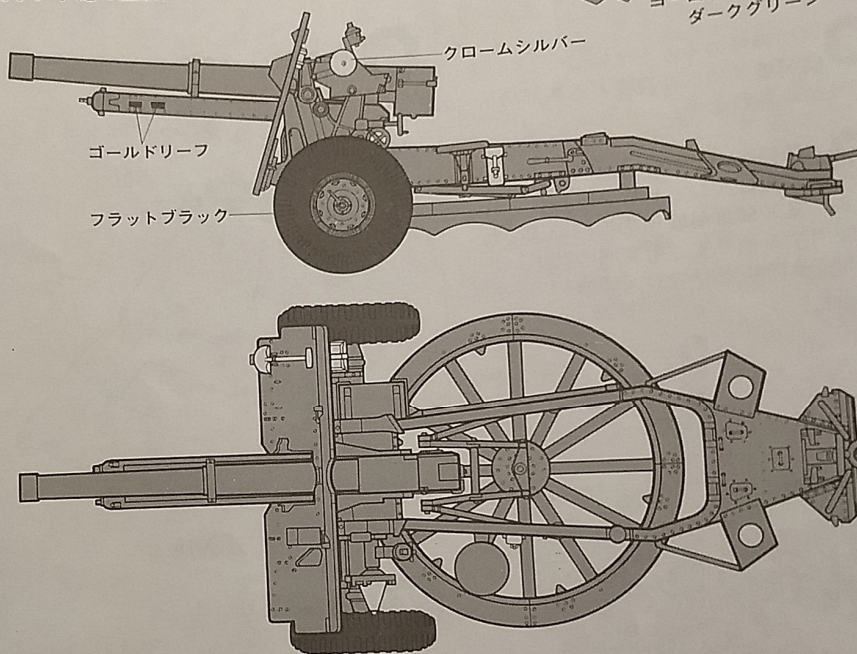


静岡市恩田原3-7 〒422

### 《アクセサリパーツのとりつけと人形の配置》



### 《25ポンド砲の塗装》



### 《トレーラーの塗装》

