



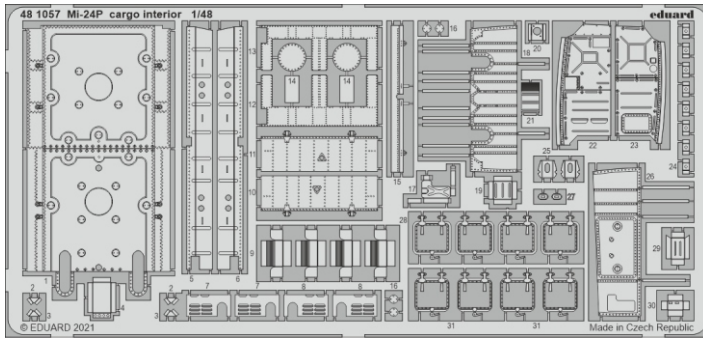
Mi-24P cargo interior

eduard

48 1057

1/48

detail set for ZVEZDA 1/48 kit • sada detailů pro stavebnici ZVEZDA 1/48



- APPLY EXPRESS MASK AND PAINT BEFORE GLUING
POUŽIT EXPRESS MASK NABARVIT PŘED SLEPENÍM
 - SYMMETRICAL ASSEMBLY
SYMETRICKÁ MONTÁŽ
 - REMOVE
ODSTRANIT
 - GRIND
OBROUSIT
 - DRILL HOLE
VRTAT OTVOR
 - COLORED ETCHED PARTS
LEPTANÉ BAREVNÉ DÍLY
 - ETCHED PARTS
LEPTANÉ NEBAREVNÉ DÍLY
 - ORIGINAL KIT PARTS
PŮVODNÍ DÍLY STAVEBNICE
- BEND
OHNOUT
 - OPTION
VOLBA
 - REPLACE
NAHRADIT

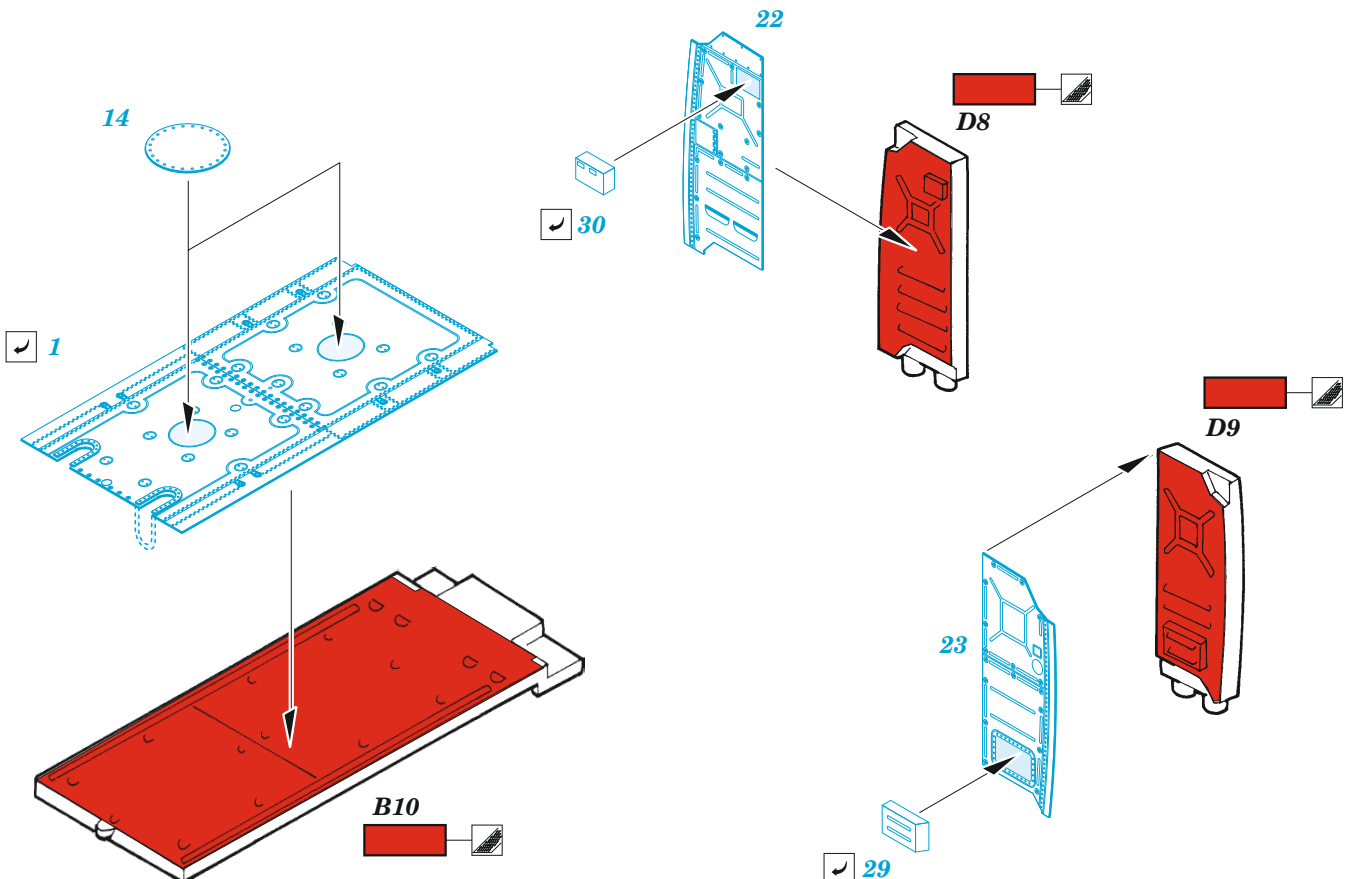
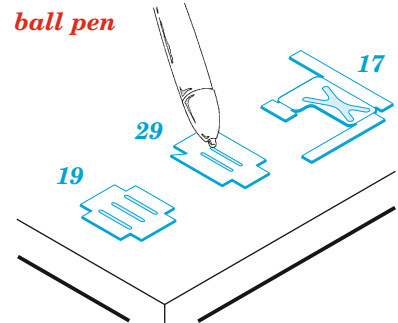
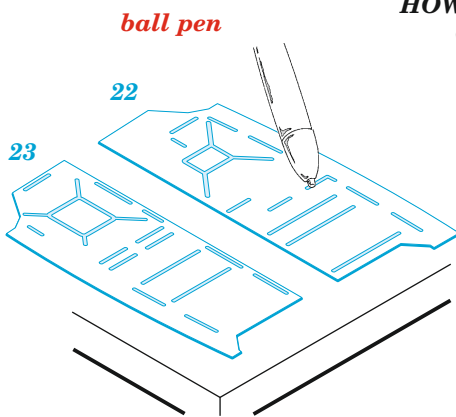
ORIGINAL KIT PARTS
PŮVODNÍ DÍLY STAVEBNICE

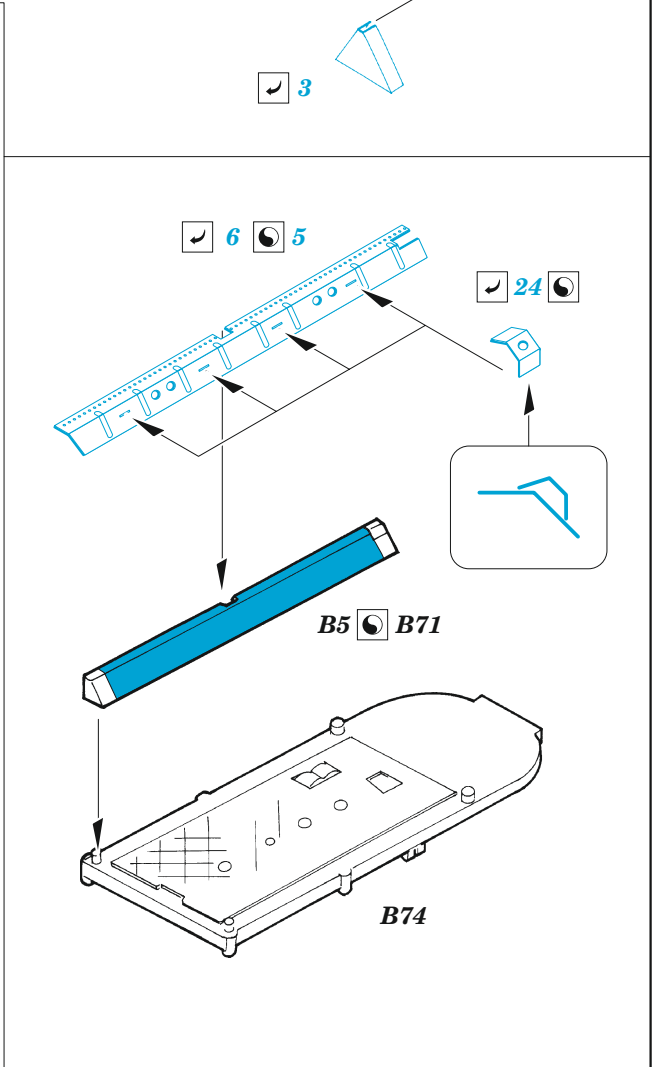
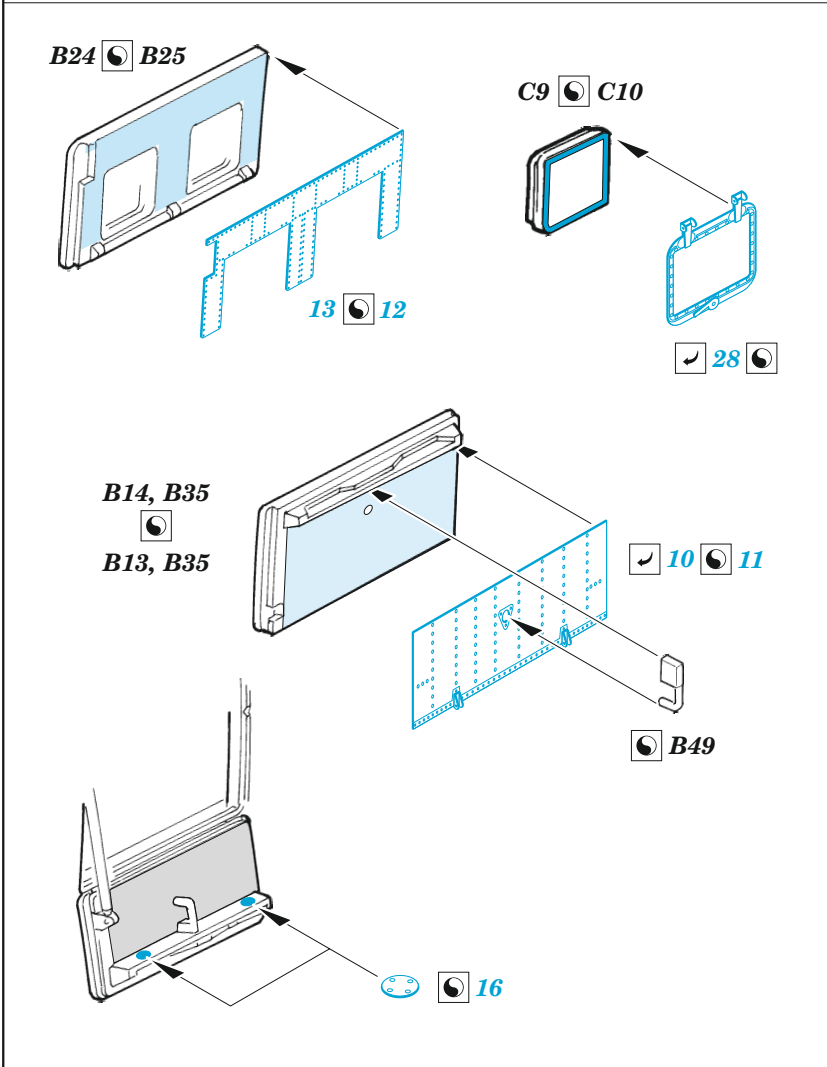
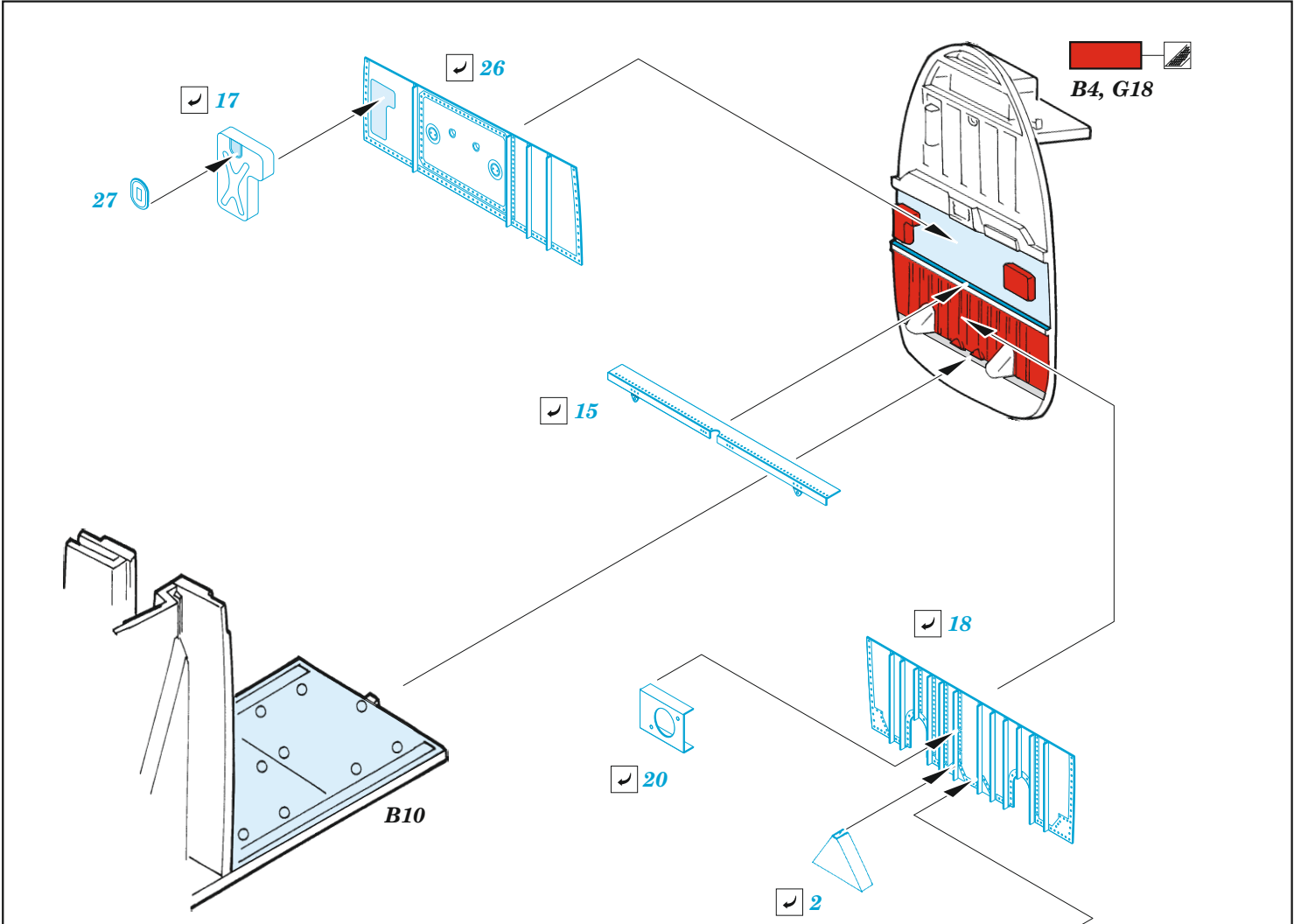
PHOTO-ETCHED PARTS
LEPTANÉ DÍLY

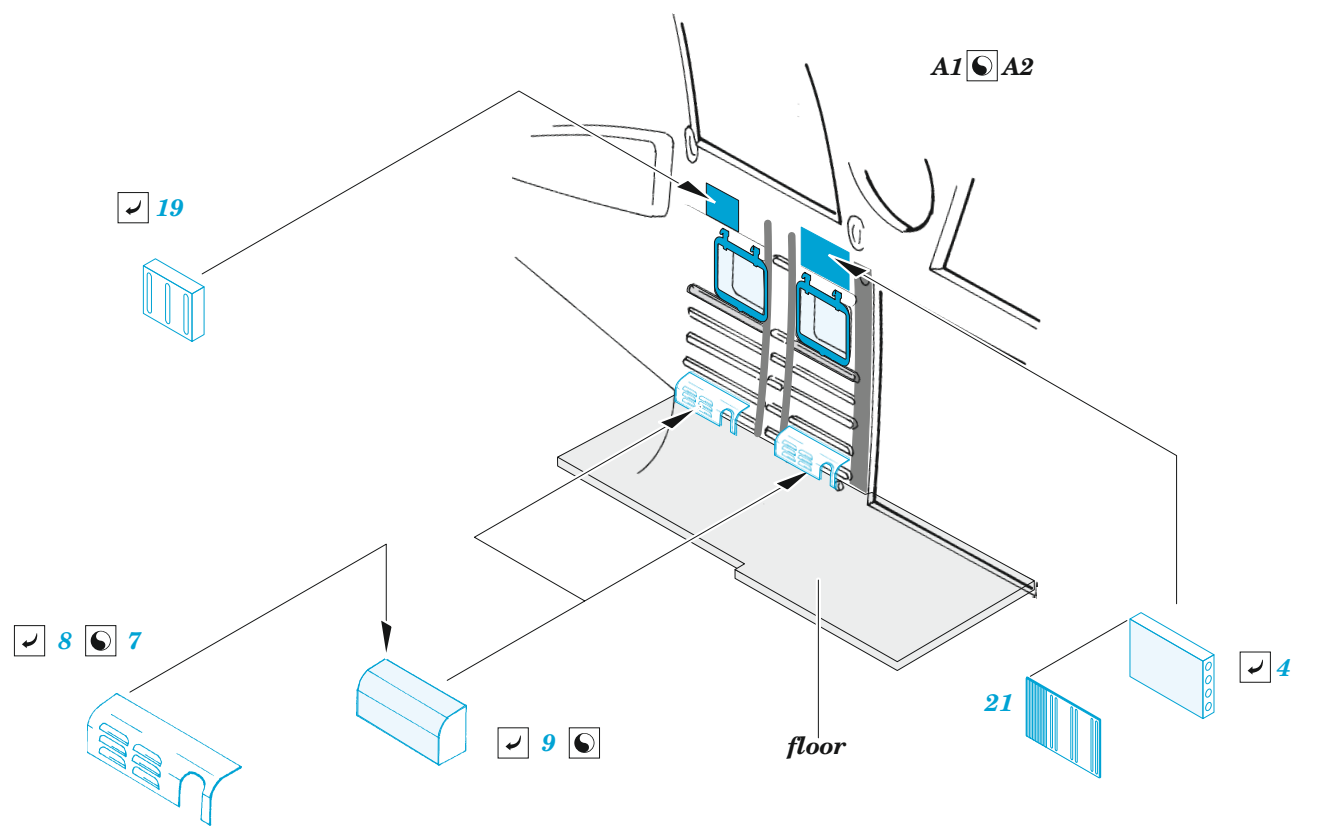
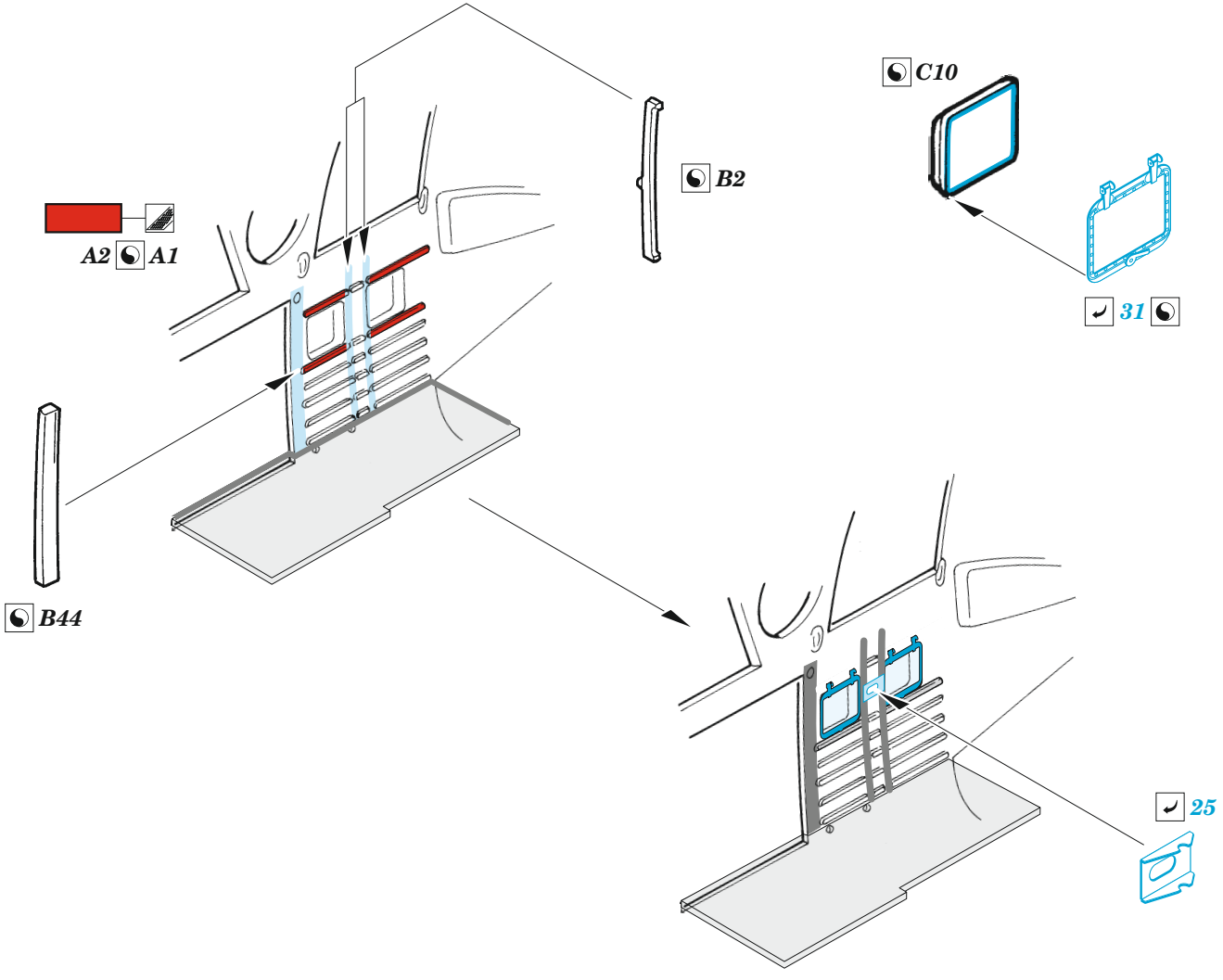
PARTS TO BE REMOVED
DÍLY K ODSTRANĚNÍ

FILL
TMELIT

HOW TO MAKE THE RELIEF ON OPPOSITE - REVERSE - OF THE PLATE

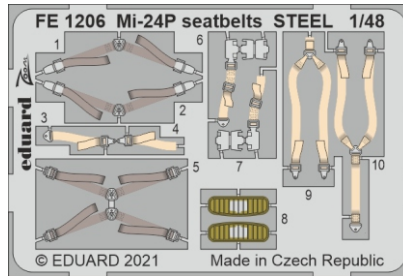




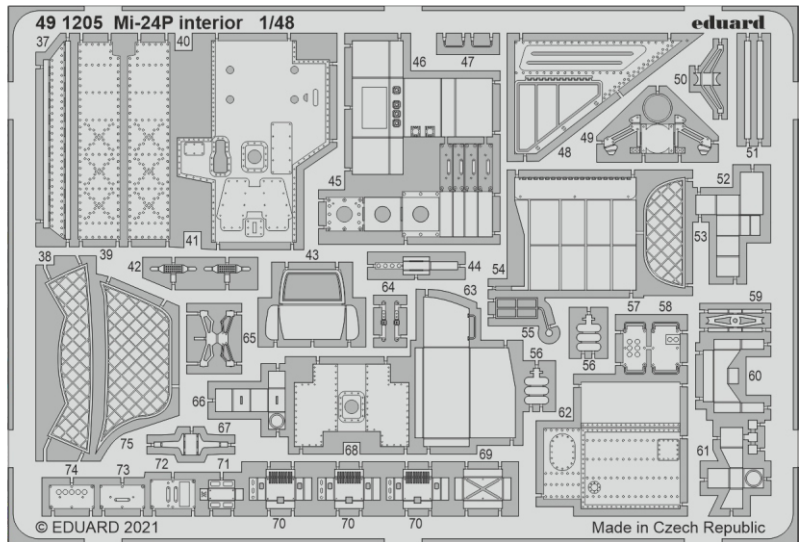
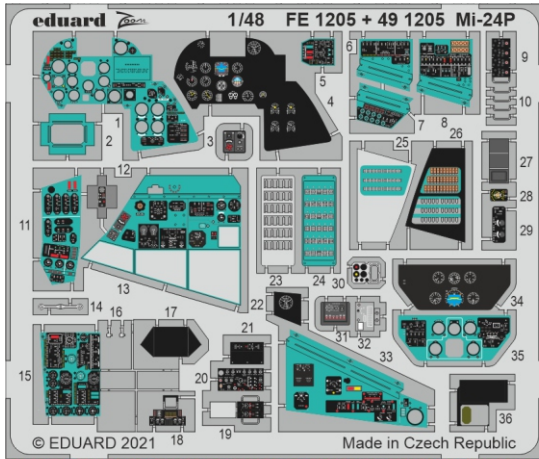


Related products:

FE 1206 Mi-24P seatbelts STEEL 1/48



FE 1205 Mi-24P 1/48 + 49 1205 Mi-24P interior 1/48



48 1058 Mi-24P exterior 1/48

