



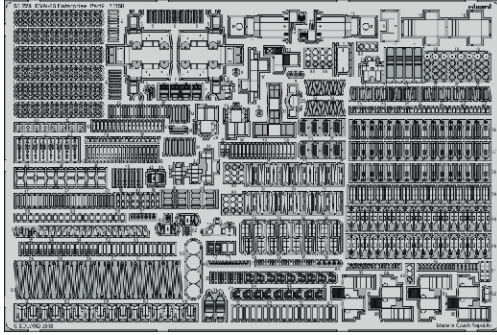
CVN-65 Enterprise Part2

eduard

53 224

1/350

detail set for TAMIYA 1/350 kit • sada detailů pro stavebnici ICM TAMIYA 1/350



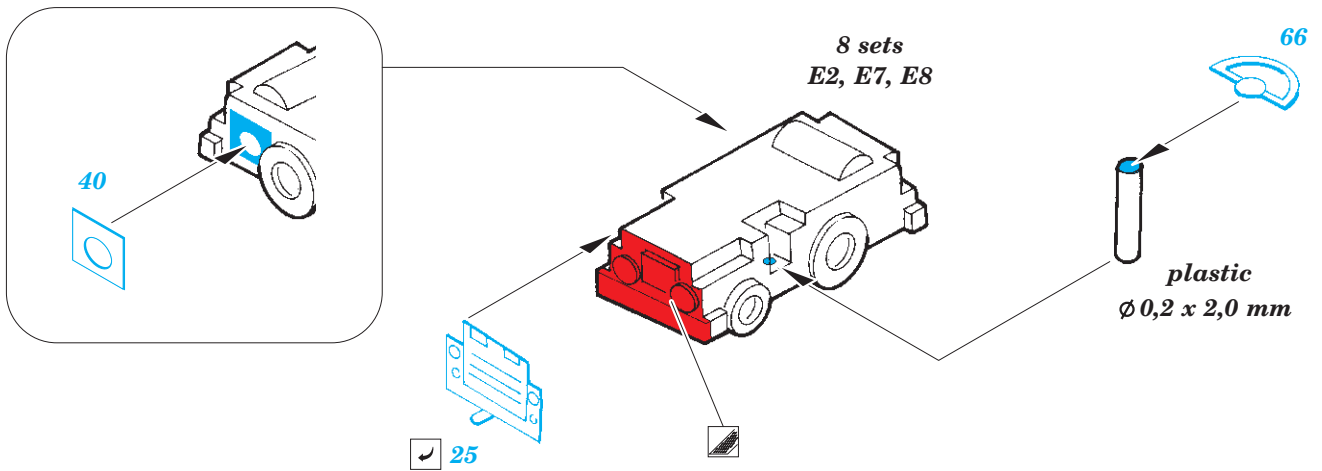
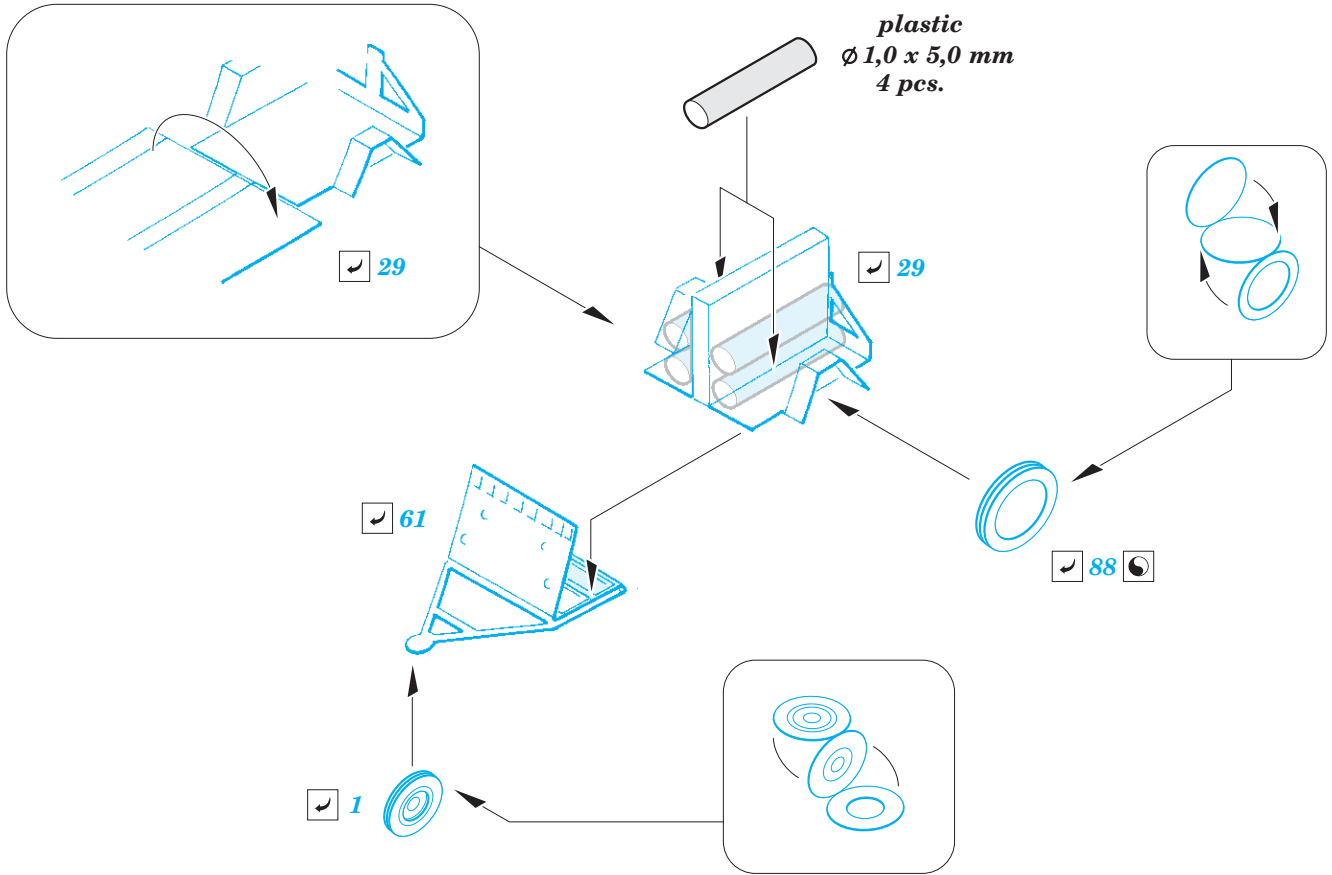
- APPLY EXPRESS MASK AND PAINT BEFORE GLUING
POUŽIT EXPRESS MASK NABARVIT PŘED SLEPENÍM
 - SYMMETRICAL ASSEMBLY
SYMETRICKÁ MONTÁŽ
 - REMOVE
ODSTRANIT
 - GRIND
OBROUSIT
 - DRILL HOLE
VRTAT OTVOR
 - COLORED ETCHED PARTS
LEPTANÉ BAREVNÉ DÍLY
 - ETCHED PARTS
LEPTANÉ NEBAREVNÉ DÍLY
 - ORIGINAL KIT PARTS
PŮVODNÍ DÍLY STAVEBNICE
- BEND
OHNOUT
 - OPTION
VOLBA
 - REPLACE
NAHRADIT

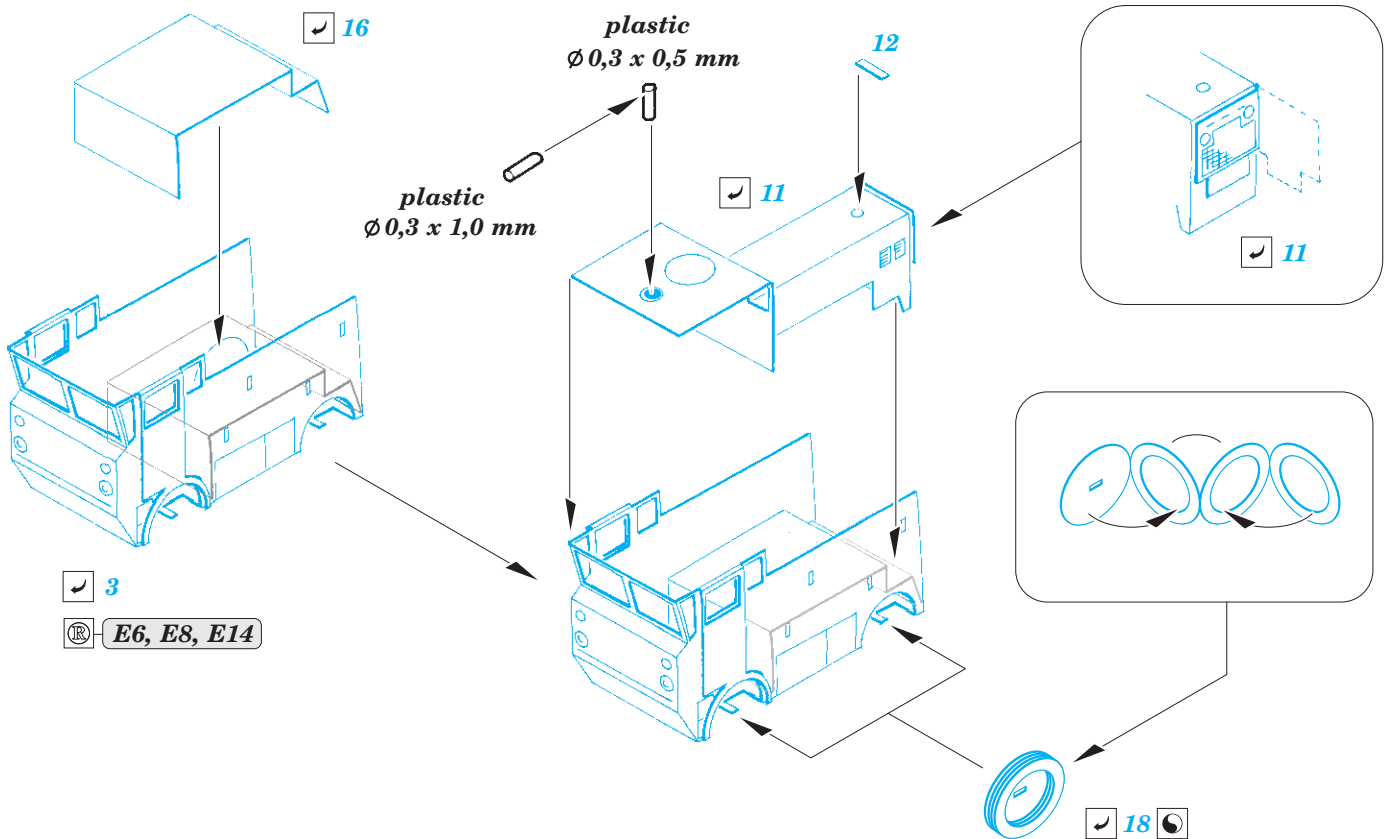
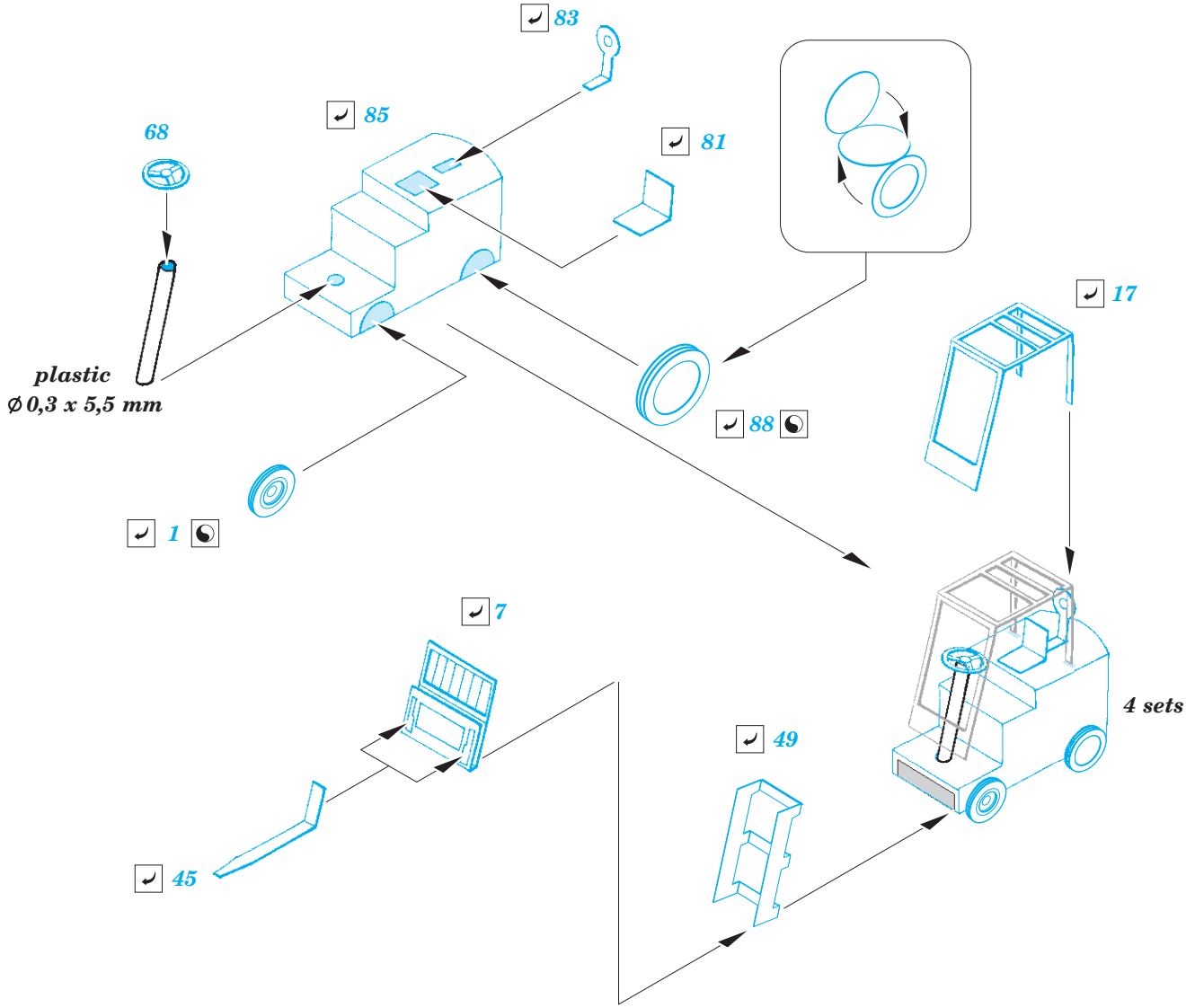
ORIGINAL KIT PARTS
PŮVODNÍ DÍLY STAVEBNICE

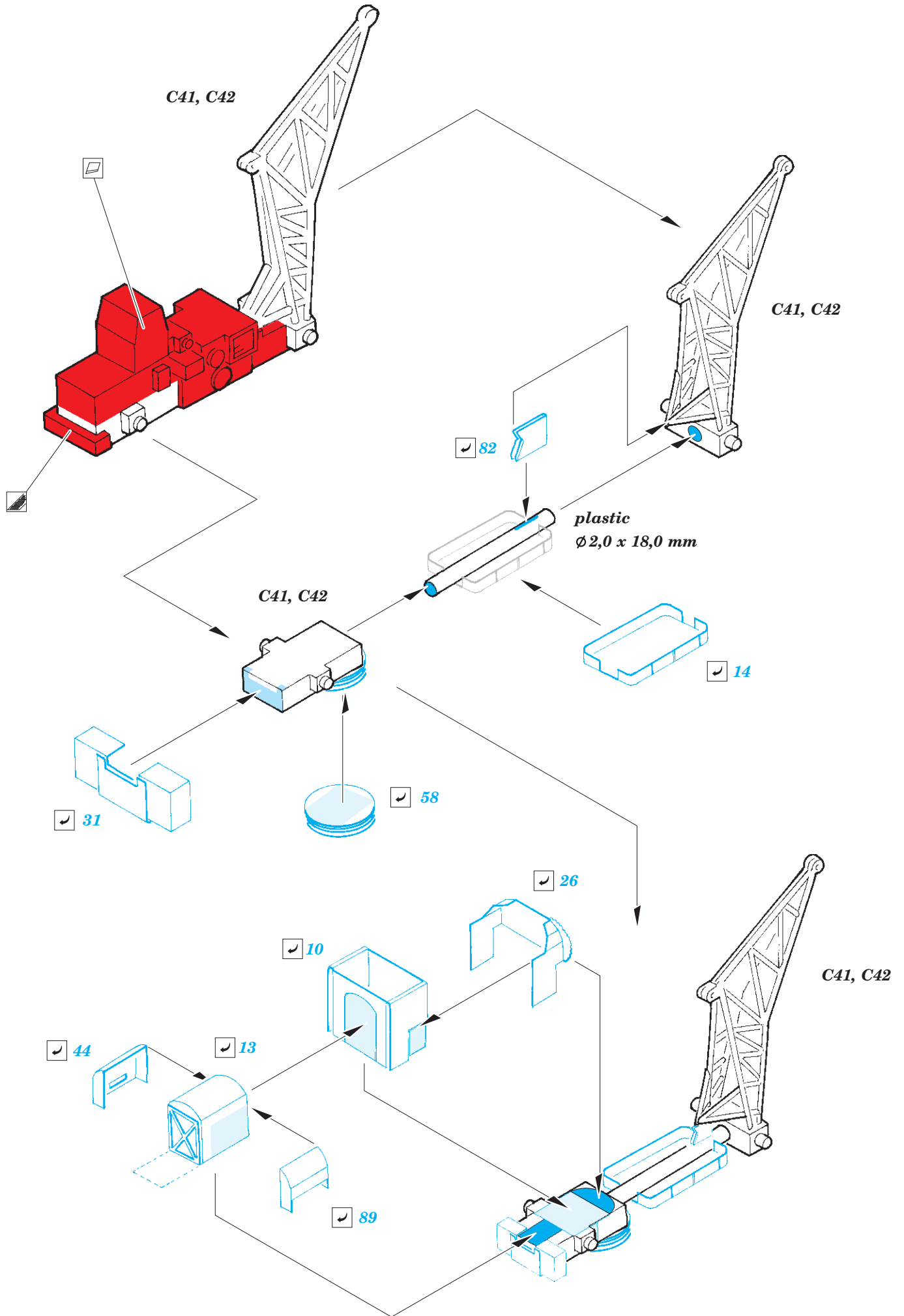
PHOTO-ETCHED PARTS
LEPTANÉ DÍLY

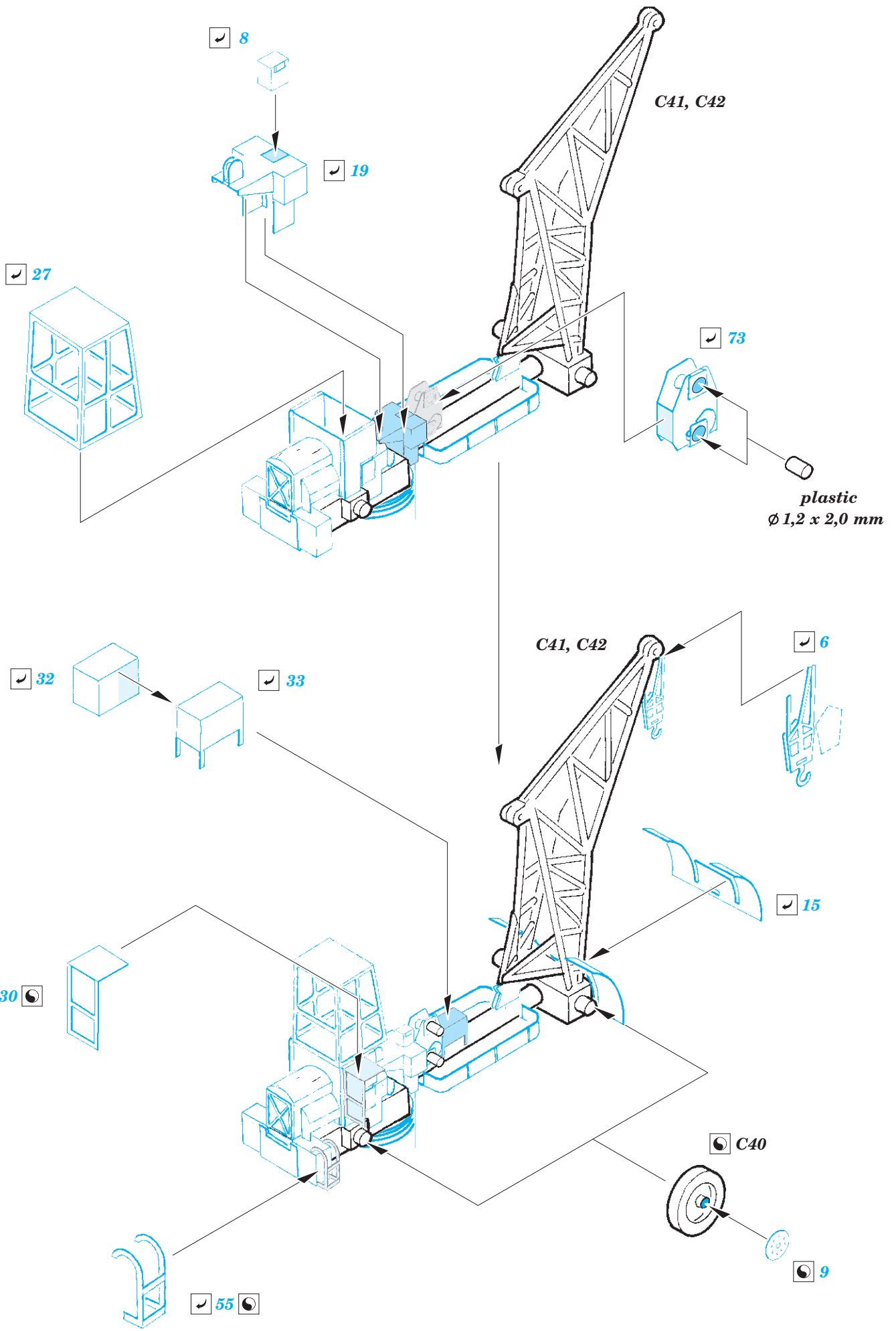
PARTS TO BE REMOVED
DÍLY K ODSTRANĚNÍ

FILL
TMELIT

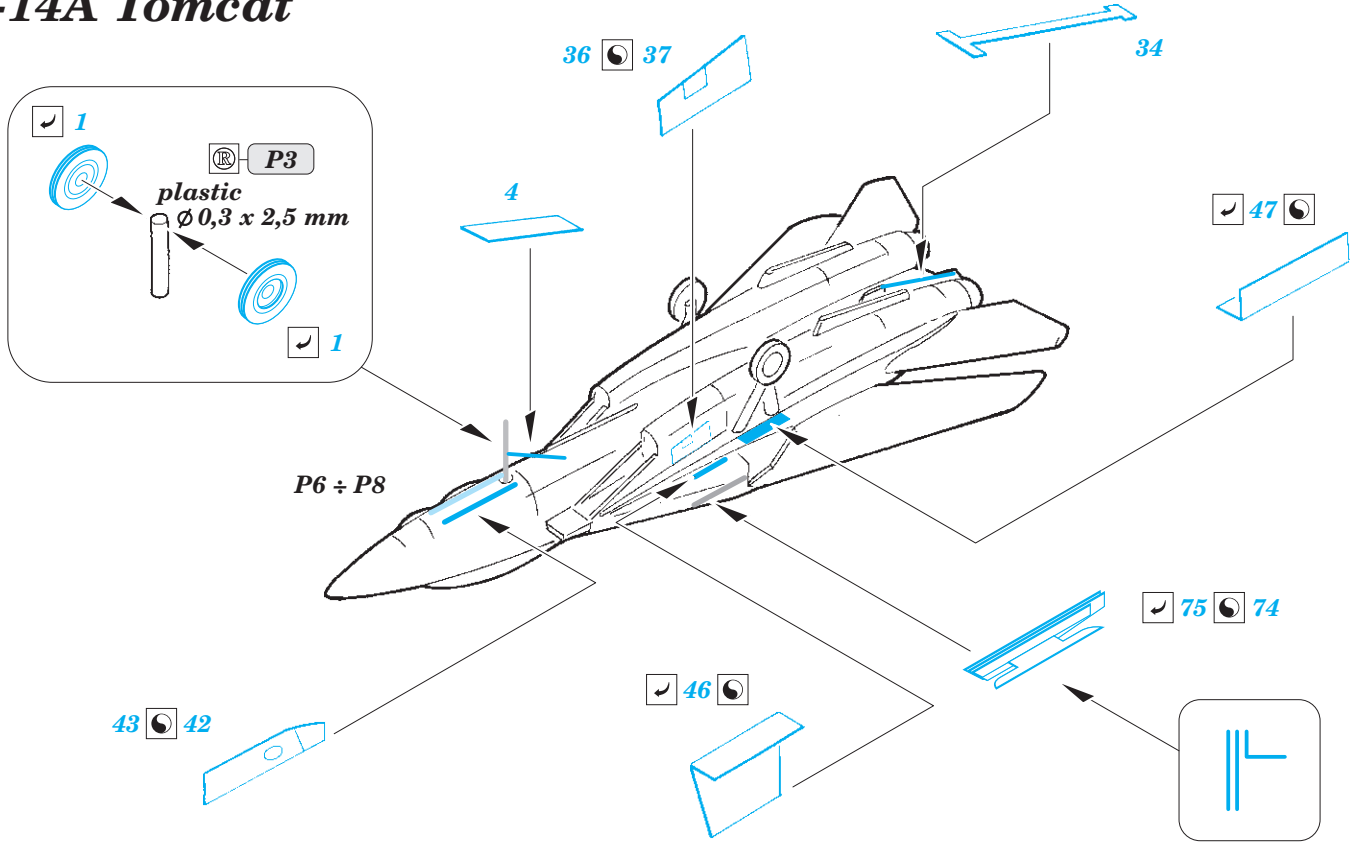




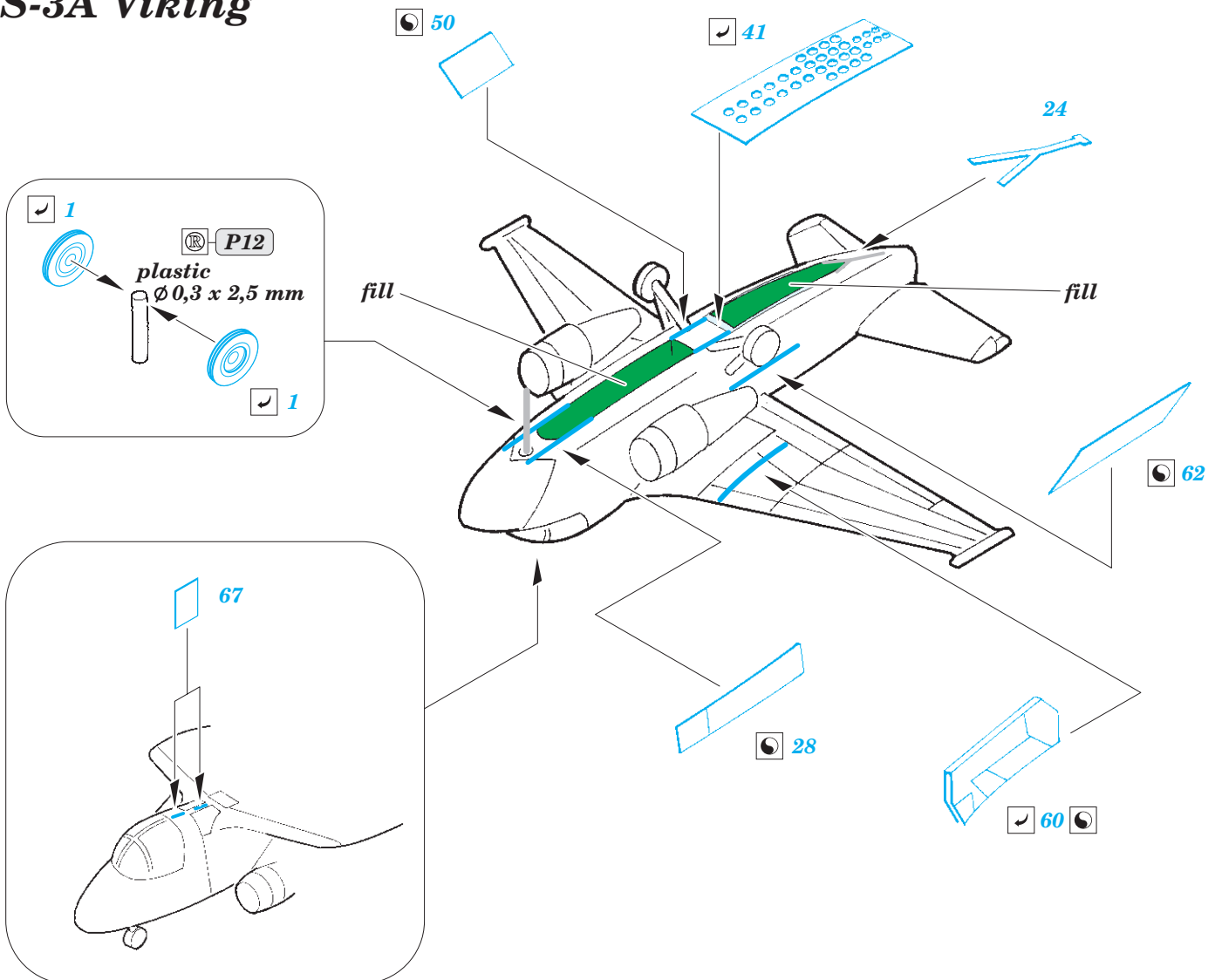




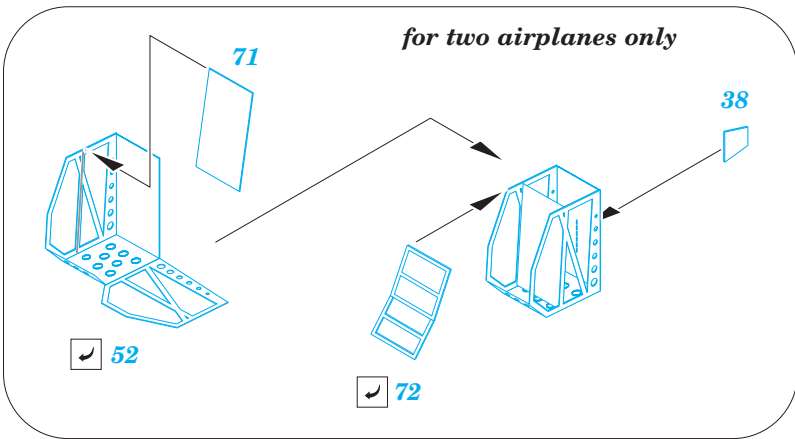
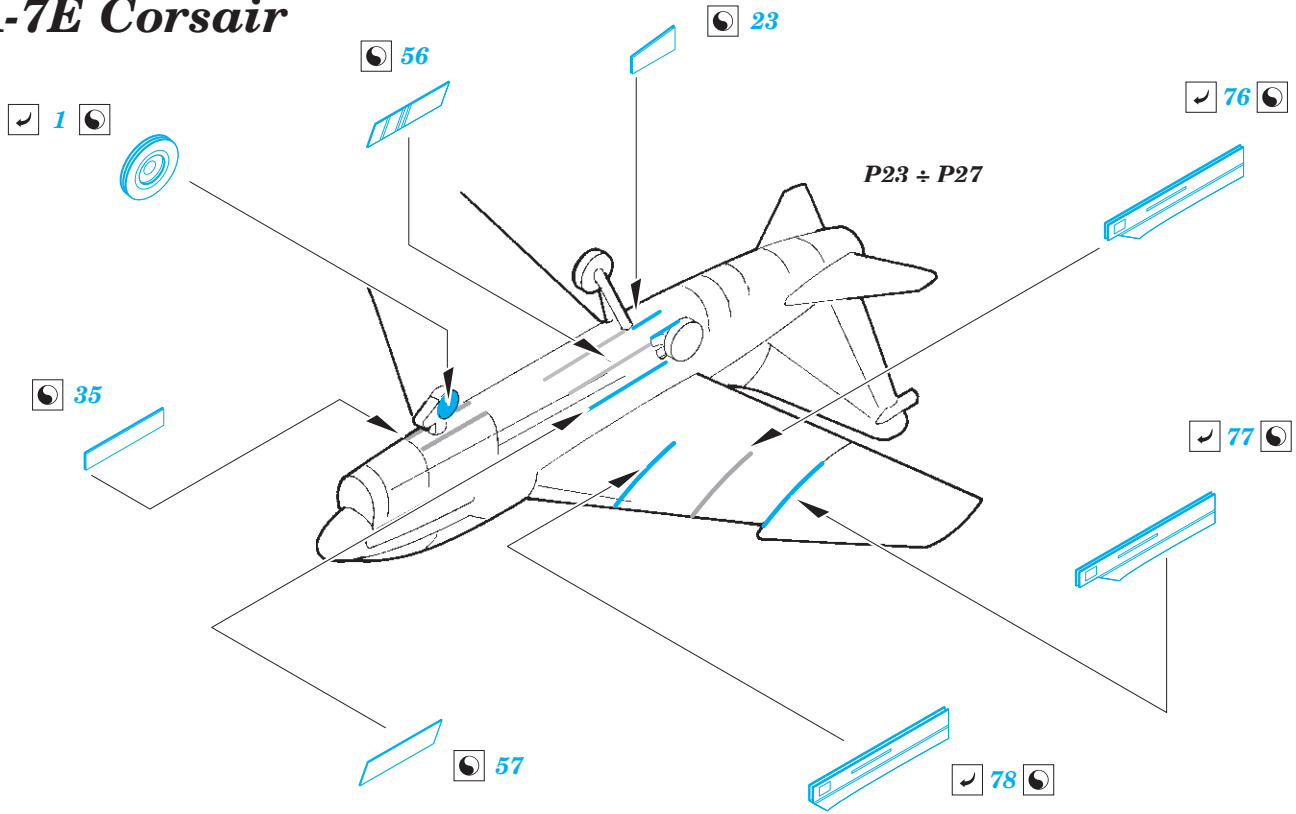
F-14A Tomcat



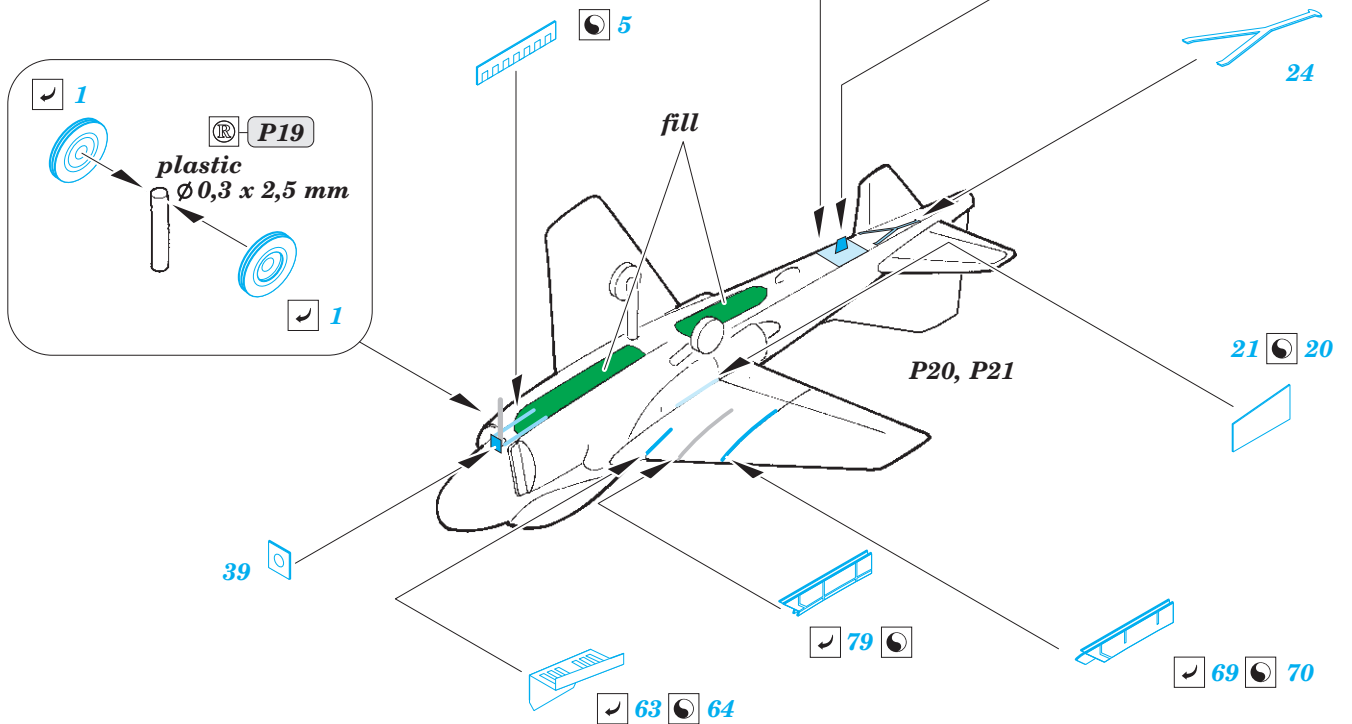
S-3A Viking



A-7E Corsair



A-6E Intruder



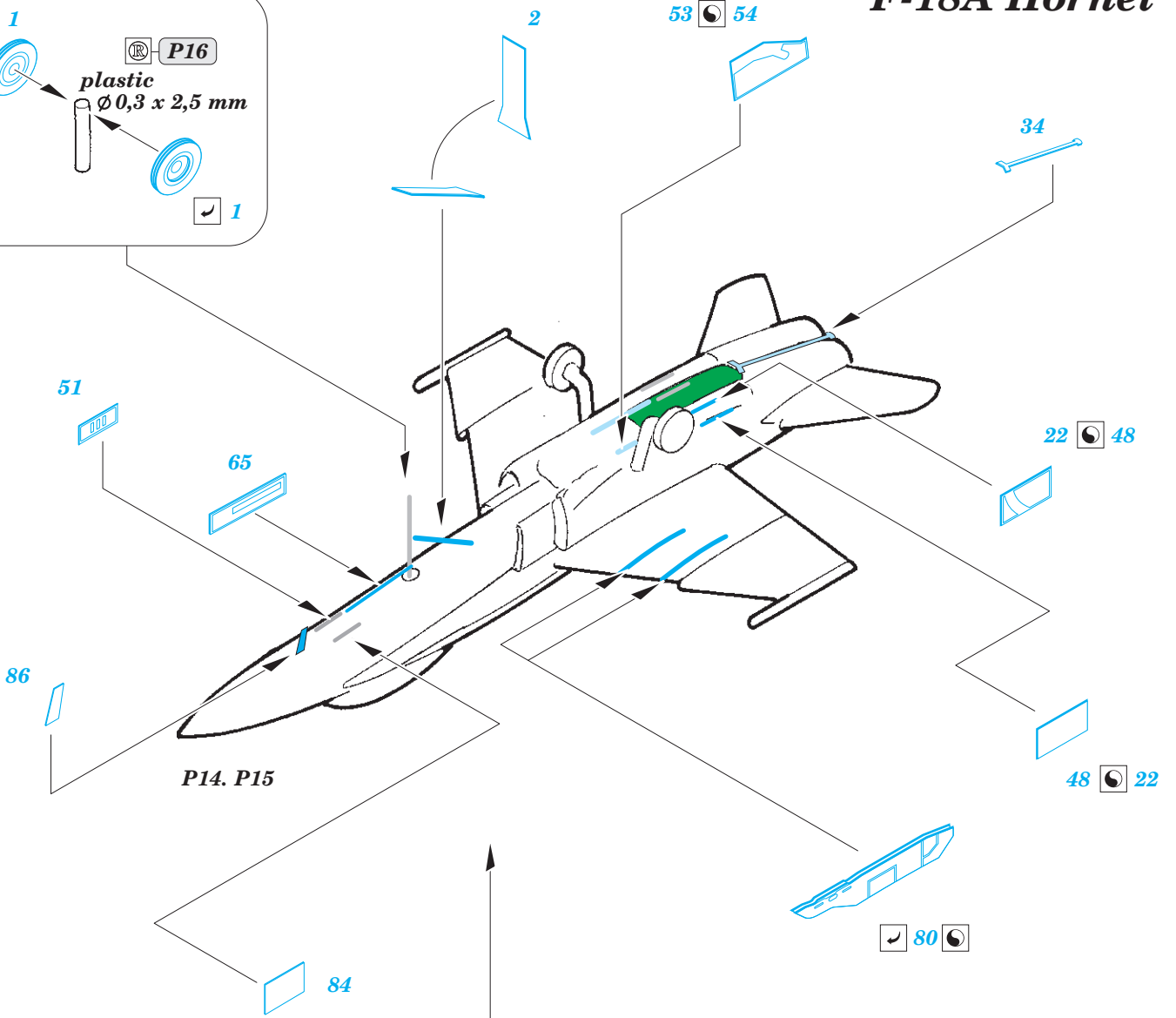
F-18A Hornet

☑ 1

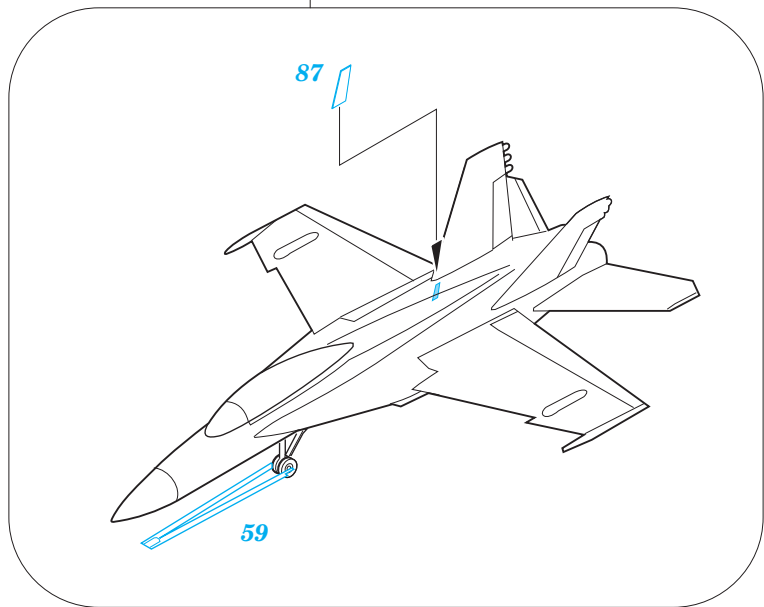
® P16

plastic
∅ 0,3 x 2,5 mm

☑ 1



P14. P15



Related products: 53 223 CVN-65 Enterprise Part1 1/350

