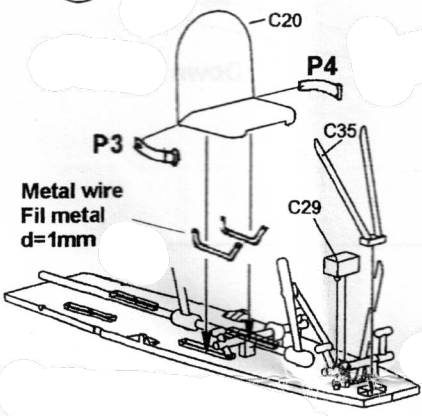
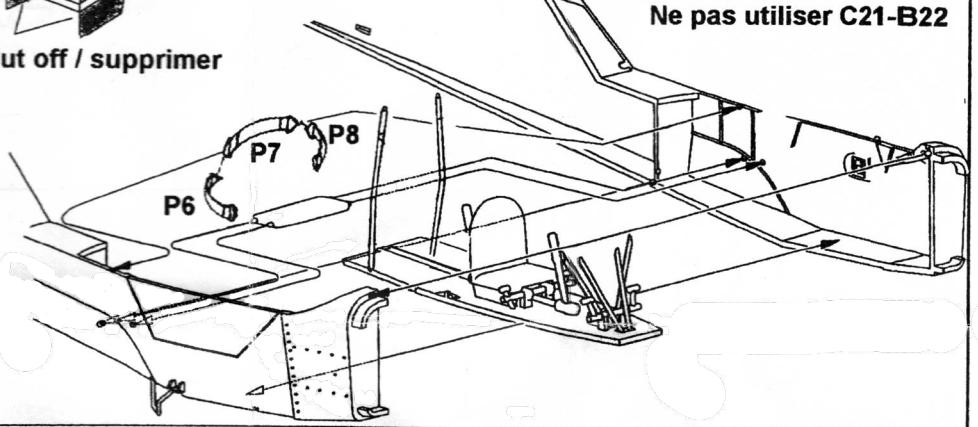


1



5

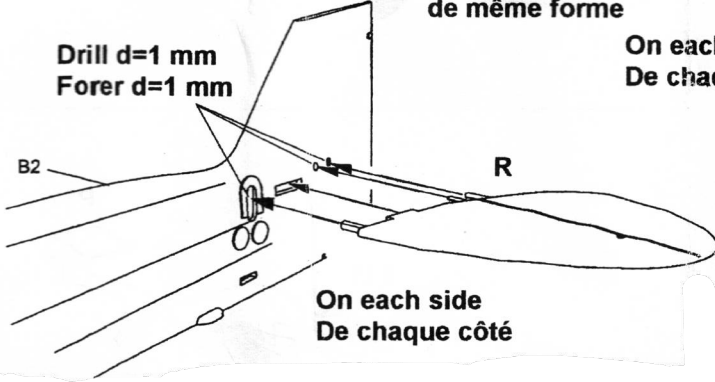
Do not use C21- B22
Ne pas utiliser C21-B22



2

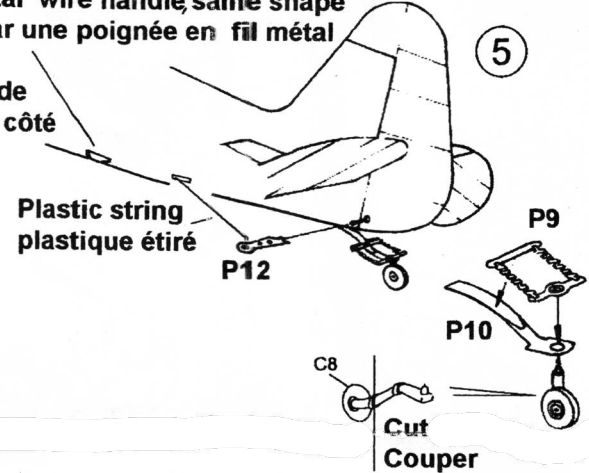
4

Cut off and replace by metal wire handle same shape
Supprimer et remplacer par une poignée en fil métal de même forme

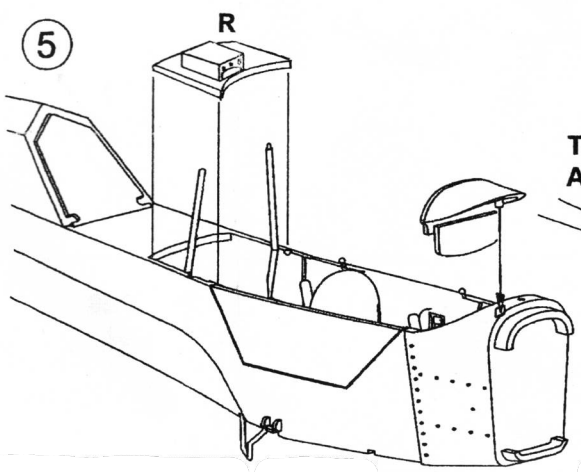


On each side
De chaque côté

5

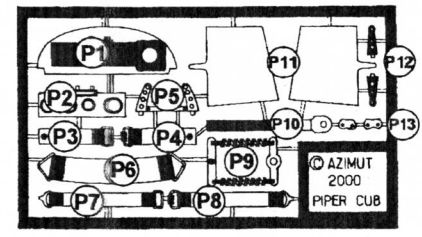
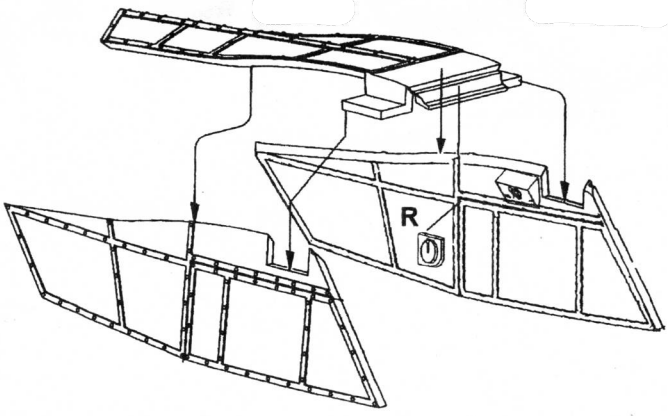
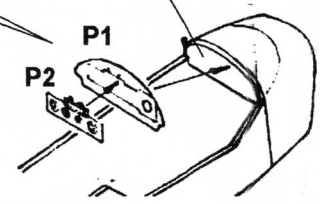


5



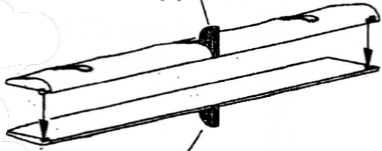
Trim P1 to fit B5
Ajuster P1 sur B5

B5:
Cut off details
Supprimer les détails



B3-B10-B11-B18

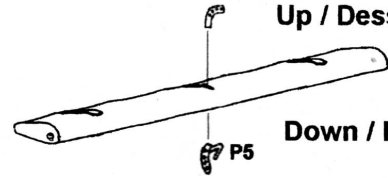
Cut off / Supprimer



Cut off / Supprimer

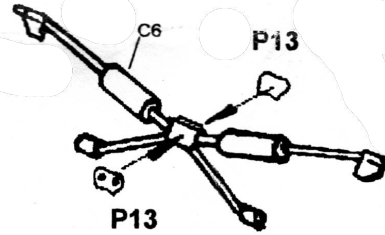
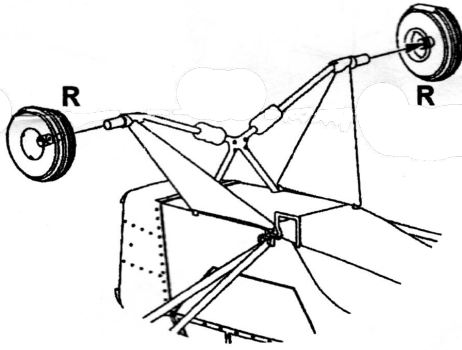


PE30
Cut / Couper



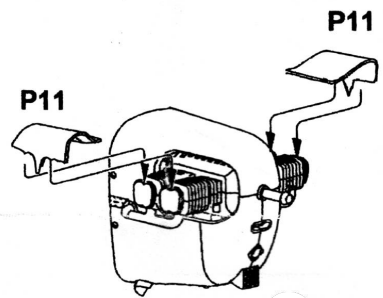
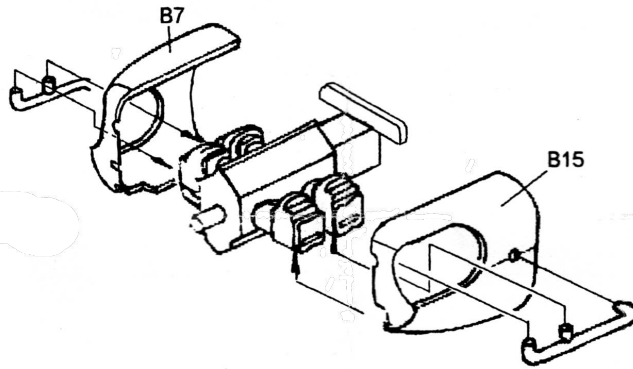
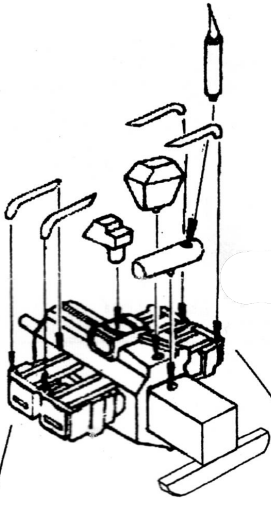
Up / Dessus

Down / Dessous



P13

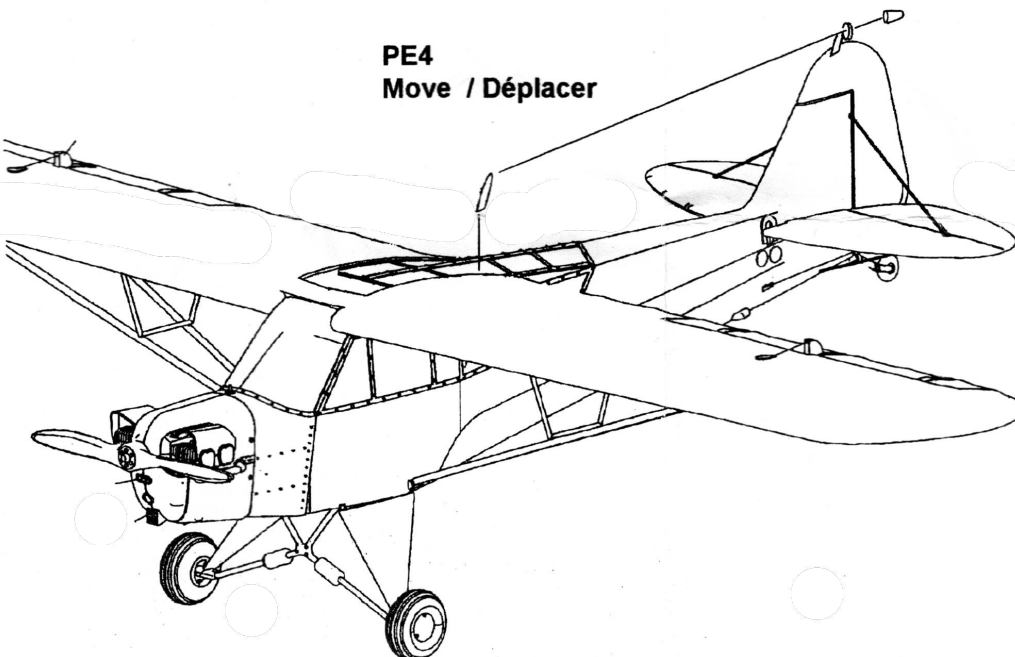
P13



P11

P11

Note different position of left and right pipes
Noter la position différente des pipes gauches et droites



PE4
Move / Déplacer

PE5



Cut / couper

Roll into a cone
Rouler en cône



Roll / Cinter