

GLOSS WHITE
F.S. 17875
ITALERI ACRYLICPAINT 4696AP



EN WARNING: Model for adult modellers age 14 and over
IT ATTENZIONE: Modello per collezionisti adulti di età superiore ai 14 anni
FR ATTENTION: Modèle pour modelistes de 14 et plus.
DE ACHTUNG: Modellbausatz für Modellbauer über 14 Jahre.
NL WAARSCHUWING: Geschikt voor 14 jaar en ouder.
ES ATENCION: Modelo para modelistas mayores de 14 años.

EN ATTENTION - Useful advice!
Study the instructions carefully prior to assembly. Remove parts from frame with a sharp knife or a pair of scissors and trim away excess plastic. Do not pull or pull parts. Assemble the parts in numerical sequence. Use plastic cement ONLY and use cement sparingly to avoid damaging the model. Black arrows indicate parts to be glued together. White arrows indicate on which frame the parts must be assembled WITHOUT using cement. These letters (A - B - C...) indicate on which frame the parts will be found. Paint small parts before detaching them from frame. Remove part where parts are to be cemented. Crossed out parts must not be used.

IT ATTENZIONE - Consigli utili!
Prima di iniziare il montaggio studiare attentamente il disegno. Staccare con molta cura i pezzi dalle stampate, usando un taglio-basta oppure un paio di forbici e togliere con una piccola lima o con carta vetro fine eventuali sbavature. Mai staccare i pezzi con le mani. Montarli seguendo l'ordine delle numerazioni delle tavole. Eliminare dalla stampata il numero del pezzo appena montato facendolo sopra una croce. Le frecce nere indicano i pezzi da incollare, le frecce bianche indicano i pezzi da montare senza colla. Usare solo colla per polistirolo. Le lettere (A - B - C...) ai lati dei numeri indicano la stampata ove si trova il pezzo da montare. I pezzi sbarrati da una croce non sono da utilizzare.

DE ACHTUNG - Ein nützlicher Rat!
Vor der Montage die Zeichnung aufmerksam studieren. Die einzelnen Montageteile mit einem Messer oder einer Schere vom Spritzblech sorgfältig entfernen. Eventuelle Geste werden mit einer kleinen Feile oder feinem Schmirgelpapier beseitigt. Keinesfalls die Montageteile mit den Händen entfernen. Bei der Montage die Teilenummerierung folgen. Teile zeigen die zu klebenden Teile während die weissen Pfeile die ohne Leim zu montierenden Teile anzeigen. Bitte nur Plastikklebstoff verwenden. Die Buchstaben (A - B - C...) neben den Nummern zeigen auf welchem Spritzblech der zu montierende Teil zu finden ist. Die mit einem Kreuz markierten Teile sind nicht zu verwenden.

Conservare il presente indirizzo per futuro riferimento

Retain this address for future reference

made in Italy

1:48 scale

No 2764

Cessna 172 Skyhawk Red Square landing

EN
The single-engine fixed-wing Cessna 172 Skyhawk is a real milestone of the civil and commercial aviation history. It has been developed during the '50s and it is characterized either for its extraordinary longevity or for the incredible commercial success with more than 43,000 units produced. The "Skyhawk" is a single-engine four-seater high-wing plane and is used both as light commercial aircraft and as training plane. Characterized by its simple design based on the high wing and the frontal tricycle landing gear, it is able to reach the cruiser speed of 230 Km/h and to carry on board one pilot and three passengers. A curiosity: on May 1987 the Skyhawk has been used by a young German pilot to fly an unauthorized flight from Helsinki through Soviet airspace and to land close to Red Square in Moscow.

IT
L'aereo monomotore da turismo Cessna 172 Skyhawk costituisce una pietra miliare nella storia dell'aviazione civile e commerciale. Sviluppato durante gli anni '50 lo "Skyhawk" è oggi, nelle sue diverse evoluzioni, ancora in produzione. Non si caratterizza solo per una straordinaria longevità ma anche per un incredibile successo commerciale con oltre 43.000 unità prodotte. Lo "Skyhawk" è un monomotore quadriposto ad ala alta ed è impiegato sia come aereo da turismo sia come aereo da addestramento. Caratterizzato per il suo design che prevede la soluzione con il carrello a triciclo fisso anteriore è in grado di raggiungere la velocità di crociera di 230 Km/h e di trasportare agevolmente, oltre al pilota, tre passeggeri. Una curiosità: nel 1987, un giovane pilota tedesco, utilizzando un Cessna 172, decollò da Helsinki ed atterrò sulla Piazza Rossa, a Mosca, senza essere intercettato dalle forze aeree sovietiche.

DE
Das einmotorige Reiseflugzeug, Cessna 172 Skyhawk, stellt einen Meilenstein in der Geschichte der zivilen und gewerblichen Luftfahrt dar. Der „Skyhawk“ wurde während der 50er Jahre entwickelt und wird, in seinen verschiedenen Ausführungen, noch heute hergestellt. Er zeichnet sich nicht nur durch eine außerordentliche Lebensdauer, sondern auch einen unglaublichen kommerziellen Erfolg, mit über 43.000 Fertigungsstücken, aus. Der „Skyhawk“ ist ein einmotoriger Viersitzer mit hohem Flügel und wird sowohl als Reise- als auch als Schulungsflugzeug eingesetzt. Gezeichnet durch sein Design, welches die Lösung mit dem vorderen festen Dreipunktfahrwerk vorsieht, kann der „Skyhawk“ eine Reisegeschwindigkeit von 230 Km/h erreichen und neben dem Piloten 3 Passagiere problemlos befördern. Eine Kuriosität: 1987 landete ein junger deutscher Pilot, der mit einer Cessna 172 von Helsinki gestartet war, auf dem Roten Platz in Moskau, ohne von der sowjetischen Luftwaffe angefangen zu werden.

FR
L'avion monomoteur de tourisme Cessna 172 Skyhawk représente une étape importante dans l'histoire de l'aviation civile et commerciale. Développé durant les années 50, le « Skyhawk » est aujourd'hui, dans ses différentes évolutions, encore en production. Il ne se caractérise pas seulement par sa longévité extraordinaire mais aussi pour son incroyable succès commercial, avec plus de 43 000 unités produites. Le « Skyhawk » est un monomoteur à quatre places à ailes hautes et il est employé aussi bien comme avion de tourisme que comme avion d'entraînement. Caractérisé par son design qui prévoit la solution avec le train tricycle fixe avant, il est en mesure d'atteindre la vitesse de croisière de 230 km/h et de transporter aisément trois passagers en plus du pilote. Une curiosité : en 1987, un jeune pilote allemand, en utilisant un Cessna 172, a décollé de Helsinki et a atterri sur la Place Rouge, à Moscou, sans être intercepté par l'Armée de l'air soviétique.

ES
El avión monomotor de turismo Cessna 172 Skyhawk constituye un hito en la historia de la aviación civil y comercial. Desarrollado durante los años 50, el "Skyhawk" en sus varias evoluciones, se fabrica aún hoy en día. No solo se caracteriza por su extraordinaria longevidad, sino también por su increíble éxito comercial, con más de 43.000 unidades fabricadas. El "Skyhawk" es un monomotor de cuatro plazas de ala alta, que se utiliza tanto como avión de turismo como para entrenamiento. Se caracteriza por su diseño, que opta por la solución con tren de aterrizaje de triciclo fijo anterior y puede alcanzar una velocidad de crucero de 230 km/hora y transportar tranquilamente al piloto y a otros tres pasajeros. Un dato curioso: en 1987, un joven piloto alemán, utilizando un Cessna 172, despegó de Helsinki y aterizó en la Plaza Roja de Moscú sin ser interceptado por las fuerzas aéreas soviéticas.

RU
Одномоторный лёгкий самолёт для туризма Cessna 172 Скайхок RV является важной вехой в истории гражданской и коммерческой авиации. Разработанный в 50-х годах "Skyhawk" и сегодня, в наиболее современных модификациях, по-прежнему находится в производстве. Для него характерно не только чрезвычайное долголетие, но также для невероятный коммерческий успех, что показывает выпуск более чем 43 000 единиц. "Скайхок" - это одномоторный четырёхместный самолёт с высокорасположенными крыльями, который используется, как для туризма, так и для обучения. Характеризующийся своим дизайном, который предусматривает техническое решение с трёхколёсным посадочным шасси с неподвижным передним колесом, самолёт способен достигать скорости полёта 230 км/ч, спокойно перевозит, помимо пилота, ещё трёх пассажиров. Любопытный сведения: в 1987 году, молодой немецкий пилот, вылетевший на самолёте Cessna 172 из Хельсинки, приземлился на Красной площади в Москве, не перехваченный советскими военно-воздушными силами.

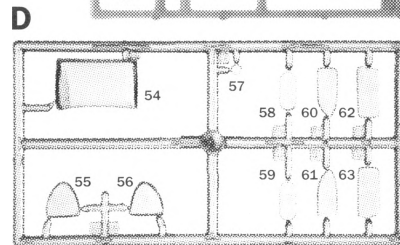
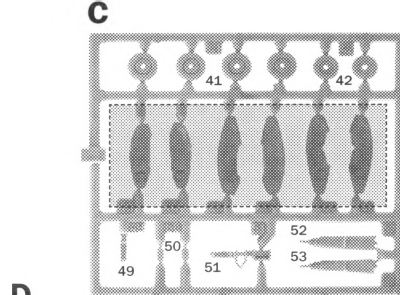
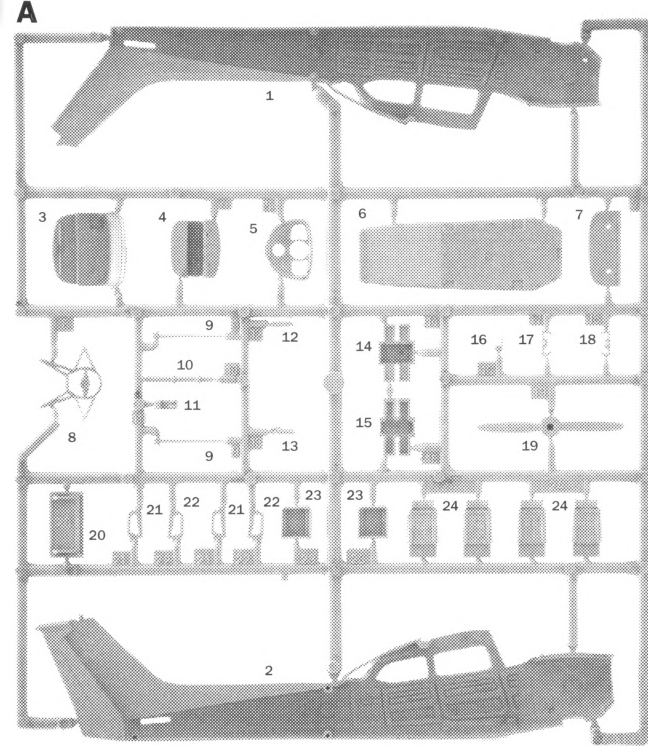
FR ATTENTION - Conseils utiles!
Avant de commencer le montage, étudier attentivement le dessin. Détacher avec beaucoup de soin les morceaux des moules en usant un couteau ou bien un pair de ciseaux et couper avec une petite lame avec de papier de verre fin éventuellement éventuels. Jamais débrancher les morceaux avec les mains. Monter les en suivant l'ordre de la numération des tables. Éliminer de la moule le numéro de la pièce qui vient d'être monté, en le biffant avec une croix. Les flèches noires indiquent les pièces à coller, les flèches blanches indiquent les pièces à monter sans colle. Employer seulement de la colle pour polystyrol. Les lettres (A - B - C...) aux côtés des numéros indiquent la moule où se trouve la pièce à monter. Les pièces marquées par une croix ne sont pas à utiliser.

ES ATENCION - Consejos útiles!
Estudiar las instrucciones cuidadosamente antes de comenzar el montaje. Separar las piezas de las bandejas con un cuchillo afilado o un par de tijeras y retirar el exceso de plástico o rebaba. No arrancar las piezas. Montar las piezas en orden numérico. Utilizar SOLAMENTE pegamento para plástico y en poca cantidad para evitar que se dane el modelo. Las flechas negras indican las piezas que se deben pegar juntas. Las flechas blancas indican las piezas que deben ensamblarse SIN usar pegamento. Las letras (A - B - C...) indican en qué bandeja se encuentran las piezas. Pintar las piezas pequeñas antes de separarlas de la bandeja. Retirar la pintura de los lugares por donde se deban pegar las piezas.


RU ПРЕДУПРЕЖДЕНИЕ - советы!
ПЕРЕД ТЕМ, КАК ПРИСТУПИТЬ К СБОРКЕ, ВНИМАТЕЛЬНО ИЗУЧИТЬ ЧЕРТЕЖ. ОЧЕНЬ ОСТОРОЖНО ОТДОБИТЬ РАСПЕЧАТАННЫЕ ЭЛЕМЕНТЫ. ИСПОЛЬЗОВАТЬ ДЛЯ ЭТОГО КАЧЕСТВЕННЫЙ НОЖ ИЛИ ПАРУ НОЖИЦ, СНИТЬ НЕПЛОТНОСТИ С ПОМОЩЬЮ ТОНКОГО ЛУЗЫКА ИЛИ С ПОМОЩЬЮ АБРАЗИВНОЙ ВУЛТЫ. НЕ ОТСТАИВАТЬ ЭЛЕМЕНТЫ ОТ РАМКИ. ВЫПОЛНИТЬ СБОРКУ СТРОГО ПО ПОРЯДКУ НУМЕРАЦИИ ТАБЕЛИ, УДАЛИТЬ ИЗ ТАБЛИЦ ТОЛЬКО ТО СОДЕРЖАНИЕ ДЕТАЛЕЙ, ПЕРЕЧЕРКНУВАЯ ЕЕ ЧЕРНОЙ СТРЕЛКОЙ УКАЗЫВАЮК ДЕТАЛИ ДА ОКРАШЕННЫМИ. БОЛЬШЕ СТРЕЛКИ УКАЗЫВАЮТ ДЕТАЛИ, КОТОРЫЕ СОБИРАЮТ БЕЗ КЛЕЯ. ИСПОЛЬЗОВАТЬ ТОЛЬКО КЛЕИ ДЛЯ ПЕНОПЛАСТА. БУКВЫ (А - В - С...) НА ПРОНУМЕРАВАННЫХ СТОРОНАХ УКАЗЫВАЮТ ЛИСИ, ДА НАХОДИТСЯ ДЕТАЛЬ. ПЕРЕЧЕРКНУТЫЕ ДЕТАЛИ НЕ ИСПОЛЬЗОВАТЬ.

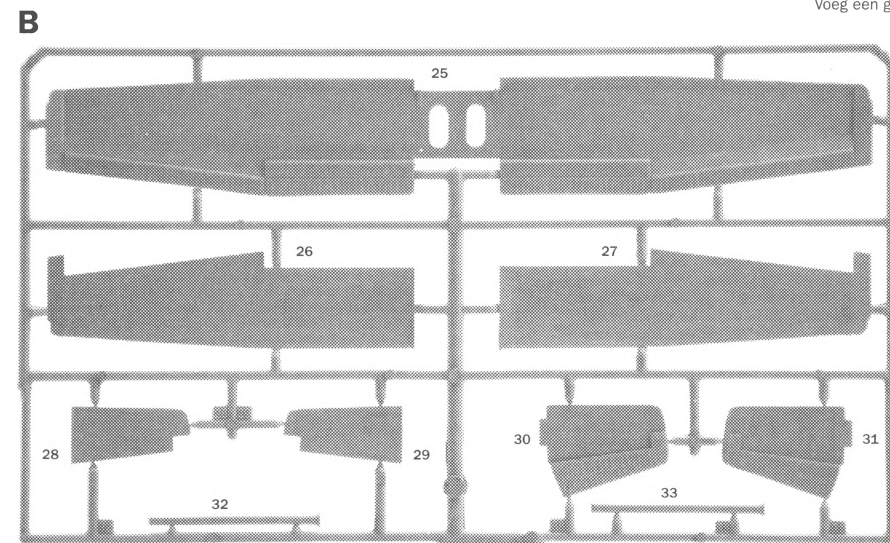
FLAT VERDE MIMETICO 2
F.S. 34092
ITALERI ACRYLICPAINT 4723AP

FLAT MARRONE MIMETICO 1
F.S. 30109
ITALERI ACRYLICPAINT 4640AP



- - - - -
 Parti da non utilizzare
 Parts not for use
 Pièces à ne pas utiliser
 Teile werden nicht verwenden
 Partes a no utilizar
 Onderdelen niet te gebruiken


 Aggiungere un peso
 Add a weight
 Ajouter un poids
 Fügen Sie ein Gewicht
 Añadir un peso
 Voeg een gewicht



I numeri si riferiscono all'assortimento colori ITALERI ACRYLICPAINT
 The indicated colour numbers refer to the ITALERI ACRYLICPAINT
 Die angegebenen Farbnummern beziehen sich auf die ITALERI ACRYLICPAINT
 Les références indiquées concernent les peintures ITALERI ACRYLICPAINT
 Номера относятся к assortименту ITALERI ACRYLICPAINT

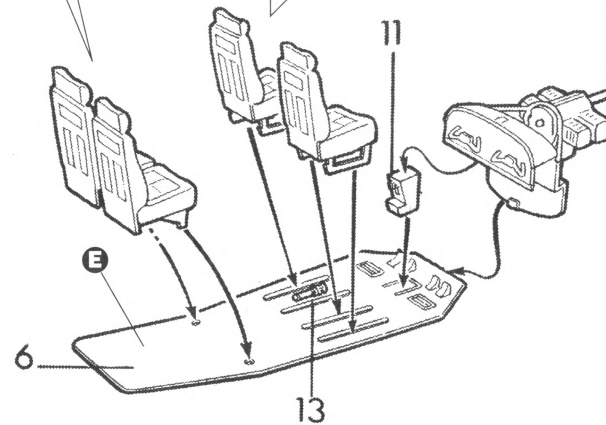
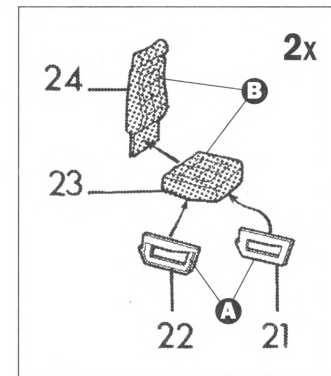
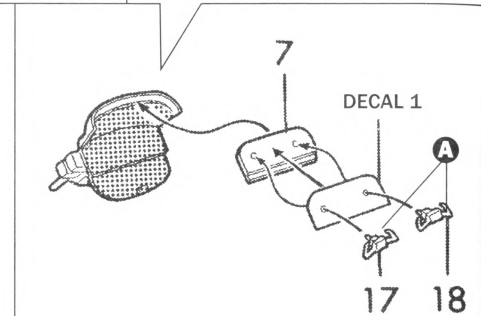
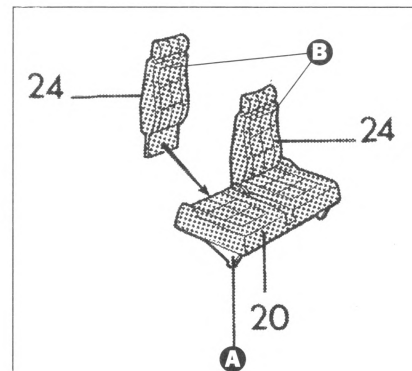
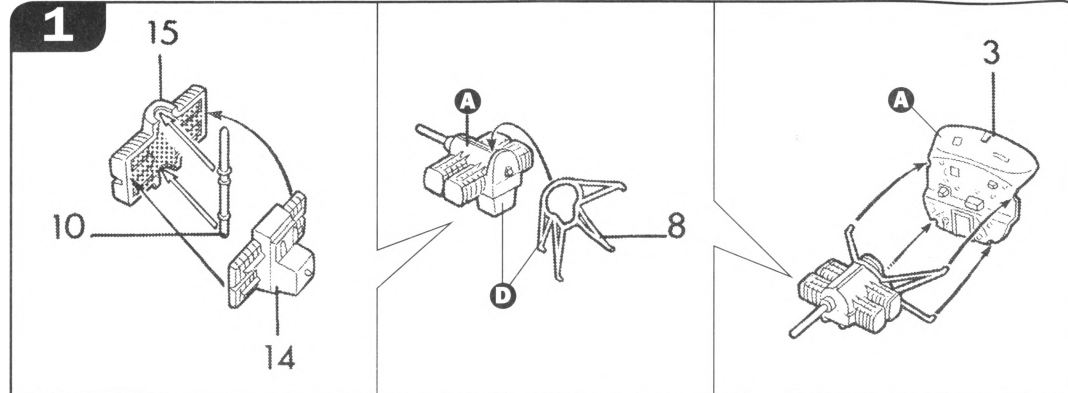
A
FLAT BLACK
 F.S. 37038
 Italeri AcrylicPaint 4768AP

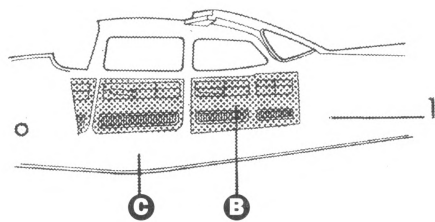
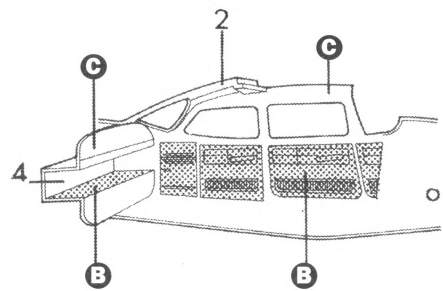
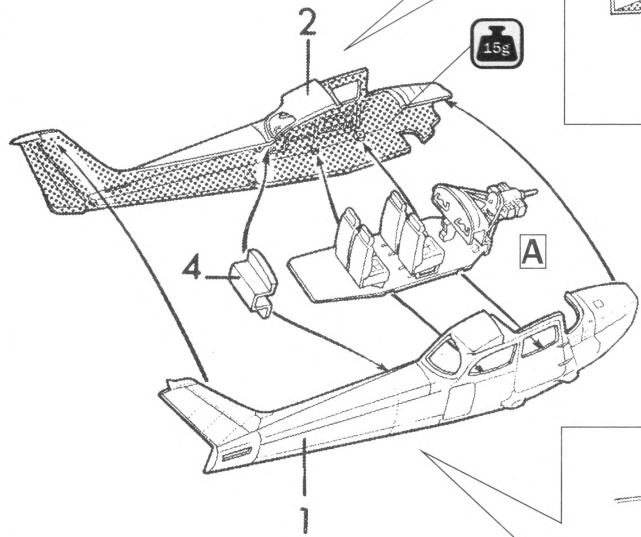
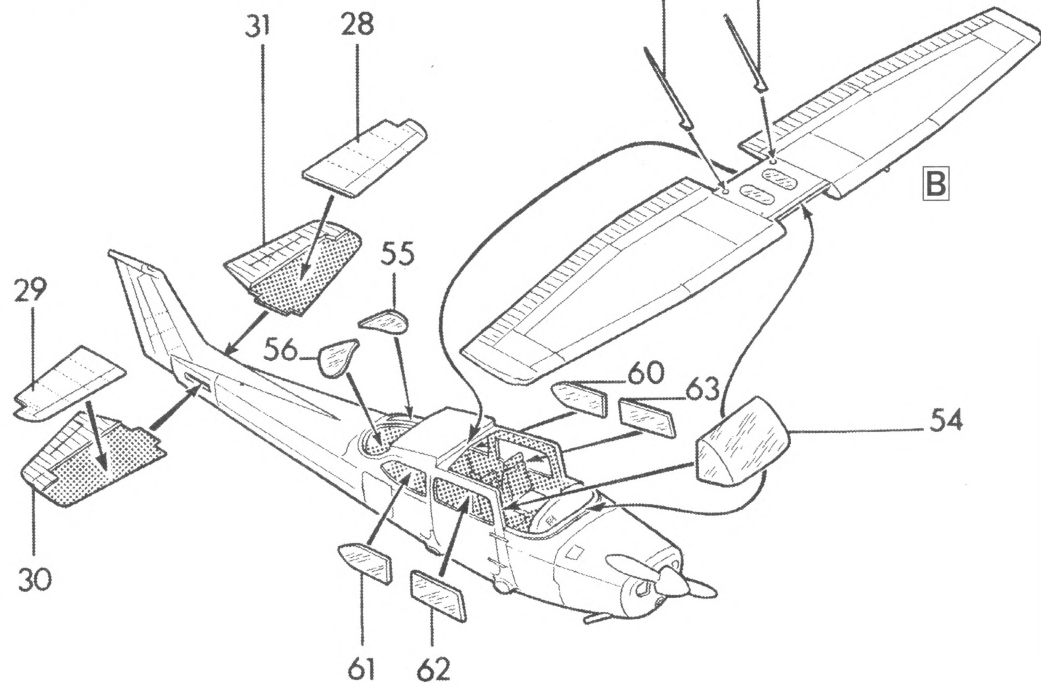
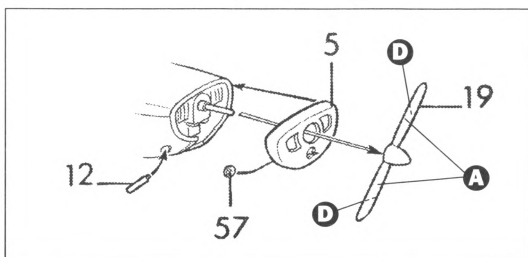
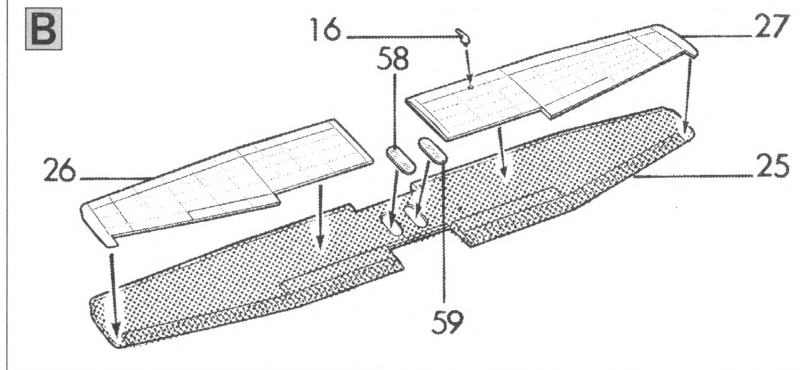
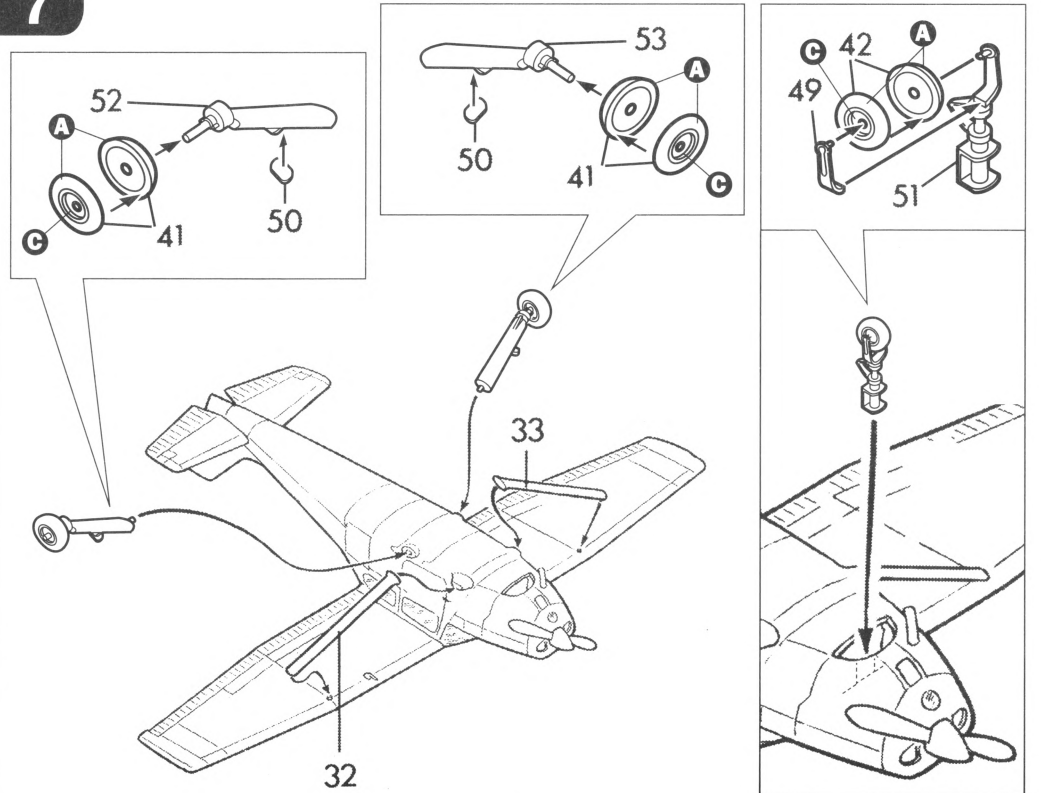
B
FLAT DARK TAN
 F.S. 30219
 Italeri AcrylicPaint 4709AP

C
GLOSS WHITE
 F.S. 17875
 Italeri AcrylicPaint 4696AP

D
METAL. FLAT ALUMINUM
 F.S. 37178
 Italeri AcrylicPaint 4677AP

E
FLAT DARK GRAY
 F.S. 36173
 Italeri AcrylicPaint 4754AP



4**6****5****7**

Istruzioni per l'applicazione delle decalcomanie. Ritagliare le decalcomanie occorrenti dal foglio, immergerle in un bicchiere di acqua pulita per circa 20", metterle in posizione sul modello e farle scivolare dalla carta: per una migliore aderenza comprimerle con una pezzuola pulita.

Direction for applying the decals: cut the required decals out of the sheet; dip the into a glass of clean water for about 20", position the decals on the kit, letting them slide from the paper. For a better adesion, press them by means of a clean rag.

Påsattnig av decaler. Klipp ut den decal som skall användas och doppa dem i ett glas vatten under en 20". Sätt decalerna på plats på modellen och låt den sakta glida av pappret. För att den skall sitta ordentligt, tryck till med en torr duk.



Anweisungen für Abziehbilder-Anbringung. Die benötigten Abziehbilder vom Blatt abschneiden, in ein Glas reines Wasser für etwa 20" eintauchen, auf das Modell legen und dann vom Papierbogen abnehmen. Um eine bessere Haftung zu erzielen, die Abziehbilder mit einem reinen Tuch andrücken.

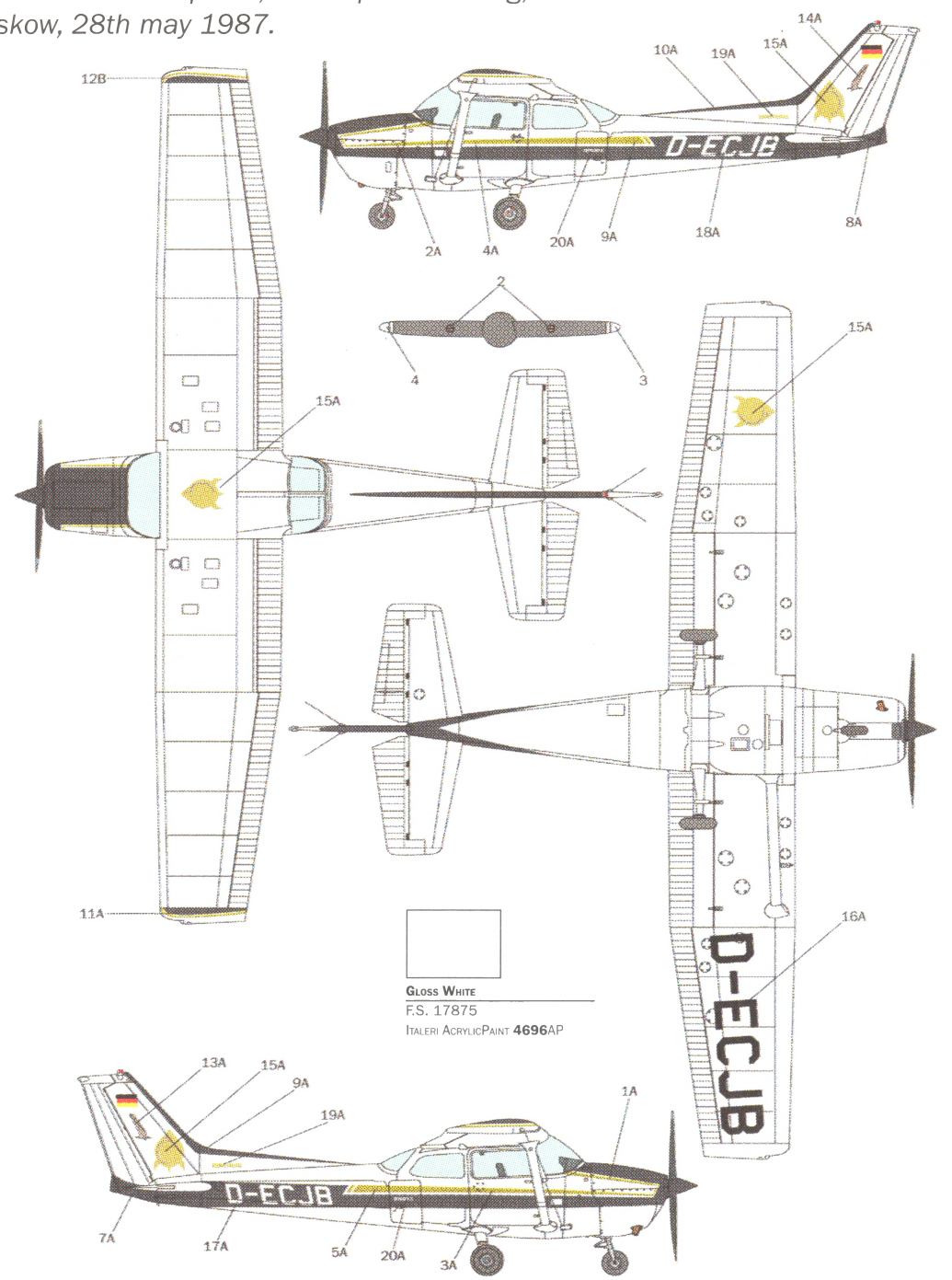
Instruction pour l'application des décalcomanies. Couper les décalcomanies choisies et les plonger environ 20" dans un peu d'eau propre. Les placer sur le modèle en les faisant glisser de leur feuille et presser avec un morceau de chiffon pour éliminer les bulles d'air.

Istrucciones Para la aplicación de las calcomanías: cortar las requeridas, sumergirlas en un recipiente de agua limpia durante 20", colocar las calcomanías sobre el modelo, haciéndolas deslizar sobre el papel. Para una mejor adherencia, presionarlas con un trapito limpio.

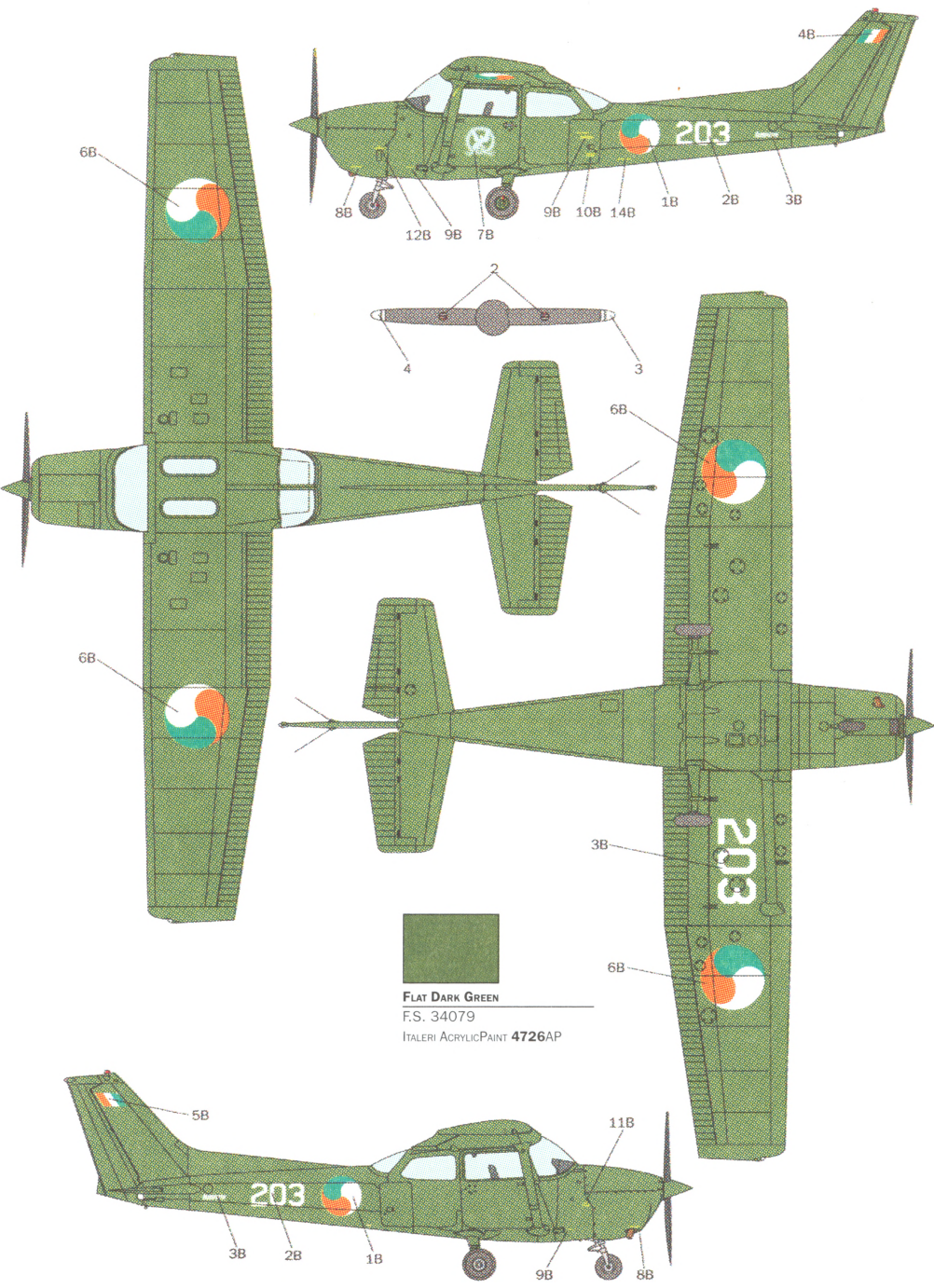
Transfers: knip het benodigde deel uit, dempel et ca. 20" onder water, oodt het transfer tegen het model en schuif het vanaf het papier op zijn plaats. Met een schoon doekje aandrukken.

Указания по применению декалей: Отрезать нужные вам части декалей от общего листа, погрузив их в чистую воду, затем, выдержав около 20" поместить их на модель, перемещая их с листа по возможности, сжав их в это время чистой тряпкой.

A - Mathias Rust's plane, Red Square landing, Moskow, 28th may 1987.



B - Irish air Corps, 206 Squadron, 1972.





1

A

9

1

2

1



REIMS/CESSNA 19 REIMS/CESSNA

13

2

3

4



5

3

14

6

4

D-ECJB



11

10

STABILIZER II

20 STABILIZER II

12

8



15

15

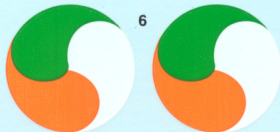
16

17

18

D-ECJB D-ECJB

7



6

11

12

10



B

13



1



7

5

4

203 15 203 2 203 3



9

8

14



3 H25

4 H25

C



1



1



2



No. 2764 CESSNA 172 SKYHAWK

PRINTED BY ZANCHETTI BUCCINASCO - MI - ITALY