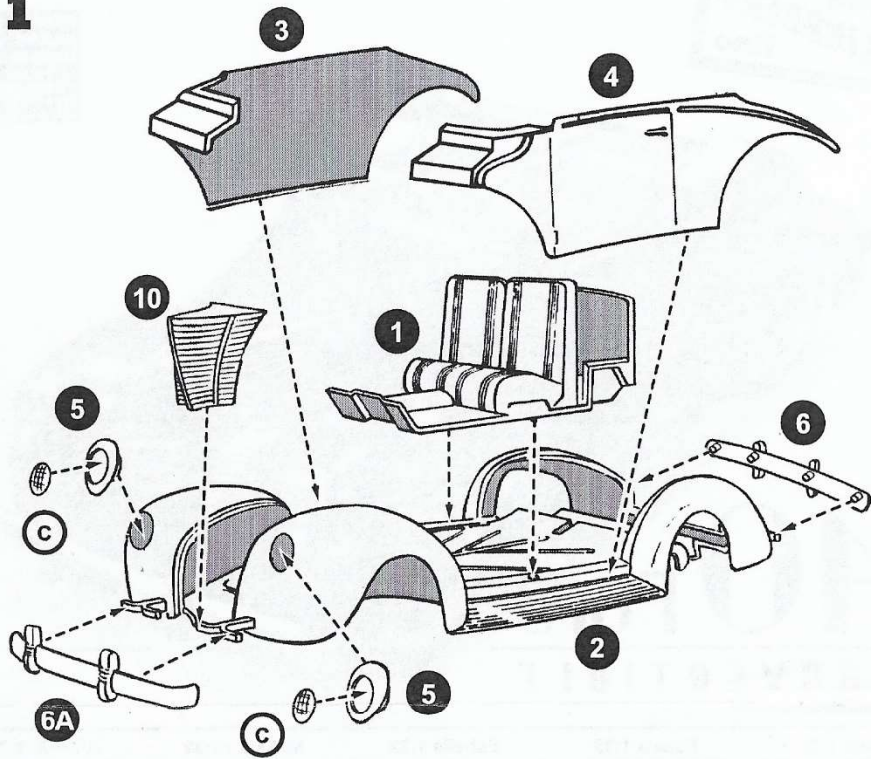
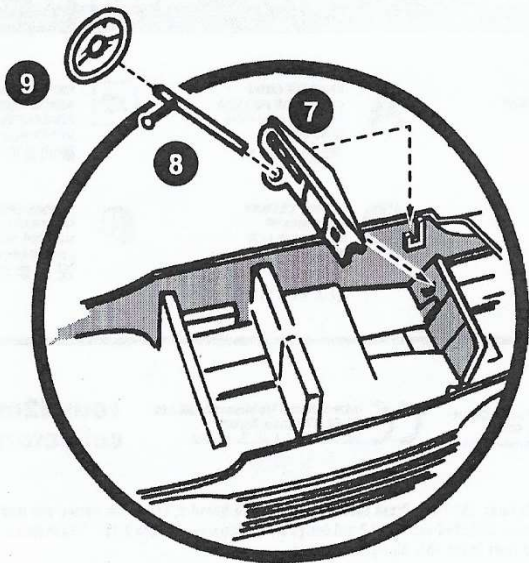
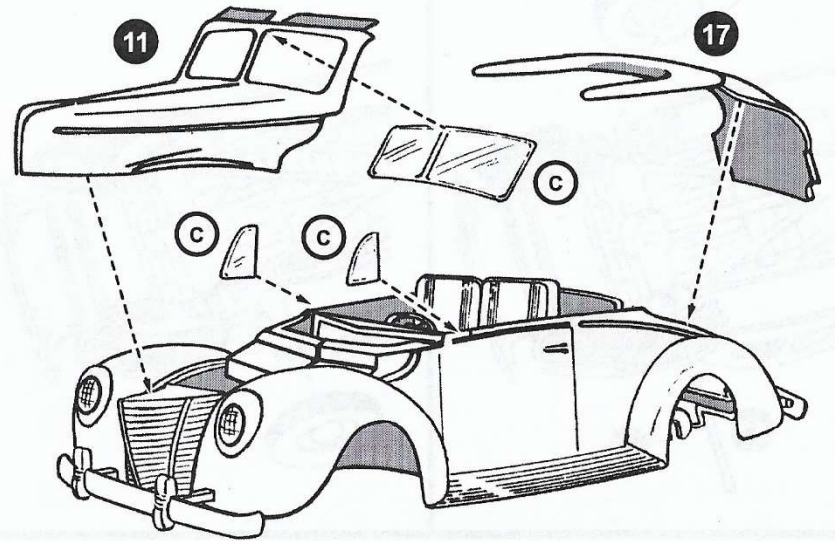
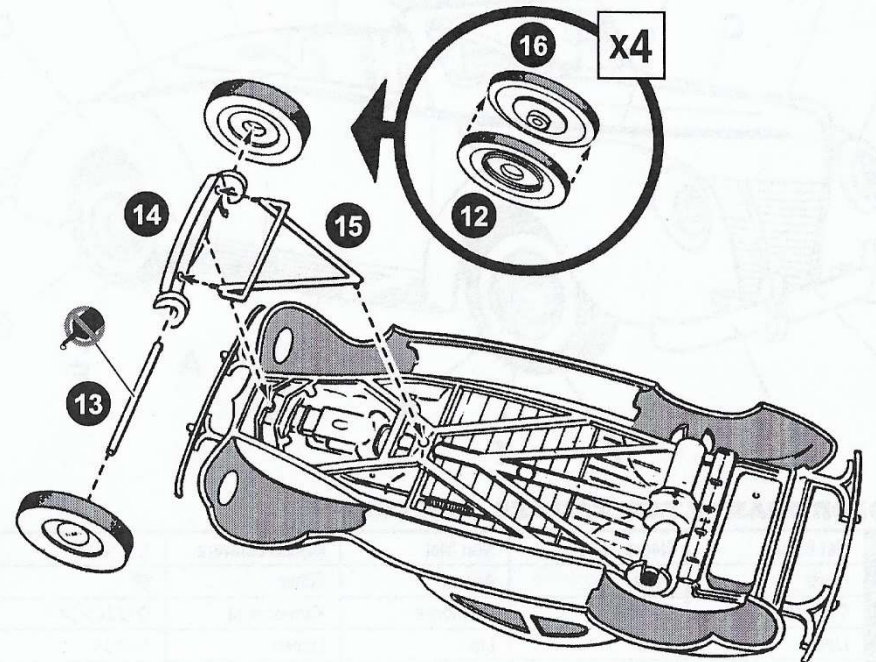
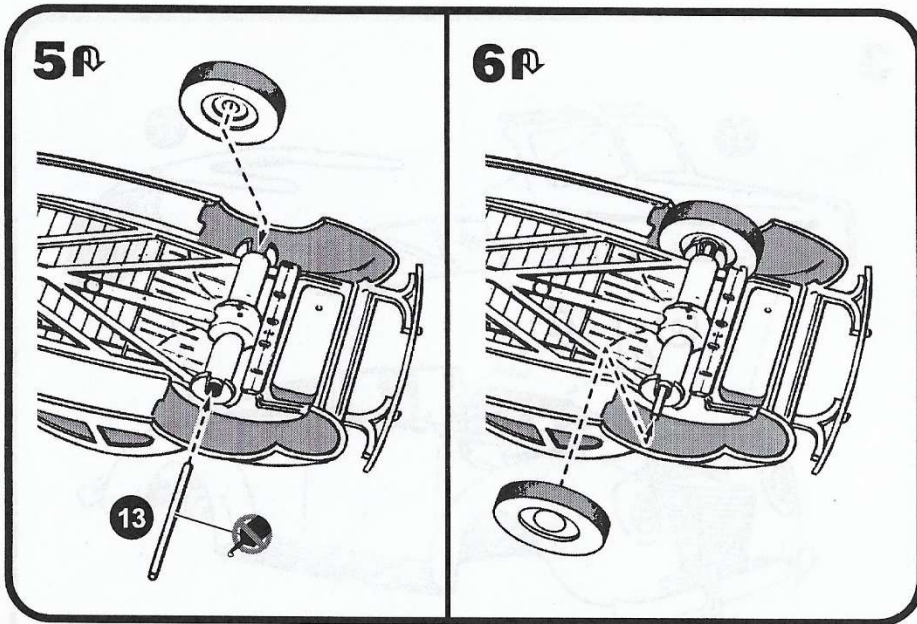
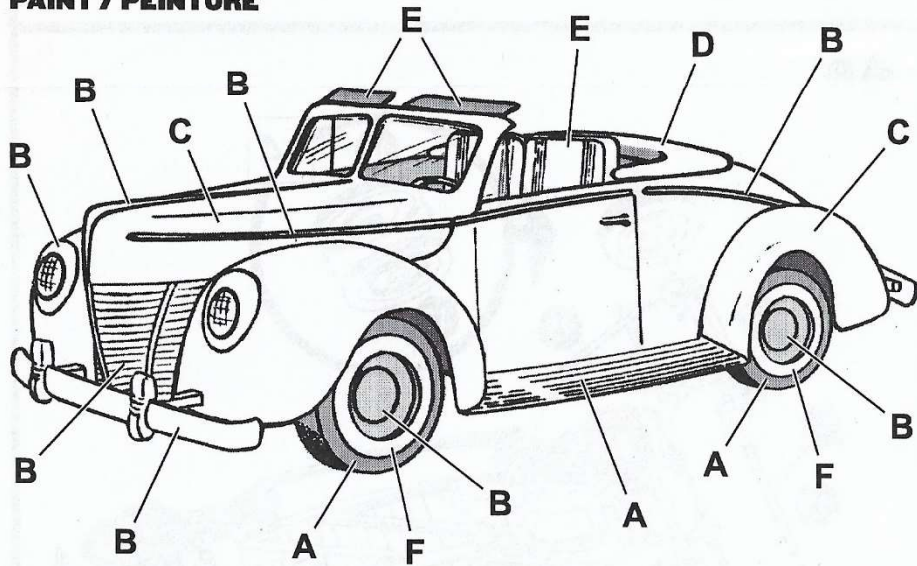


1**2****3****4P**



PAINT / PEINTURE



COLOR CHART / TABLEAU DES COULEURS

A	Flat Black	Negro Mate	Noir Mat	Mattes Schwarz	白い記章
B	Silver	Plata	Argent	Silber	銀
C	Crimson	Carmesí	Cramoisie	Karmesinrot	クリムゾン
D	Linen	Lino	Lin	Leinen	リネン
E	Tan	Marrón Ligero	Brun Clair	Hellbraun	軽い茶色
F	White	Blanco	Blanc	Weiß	白い

the LINDBERG line
ESTABLISHED SINCE 1933

HL119/12

SKILL NIVEAU **2**
HABILIDAD **2**
AGES **10**
EDADES **10**



**'40 Ford
CONVERTIBLE**

Scale 1:32

Escala 1:32

Échelle 1:32

Maßstab 1:32

スケール 1:32

KEY TO SYMBOLS · LÉGENDES



PART NUMBER
NUMERO DE LA PIEZA
PIÈCE NUMERO
TEILENUMMER
部品番号



PAINTING CODE
CODIGO DE PINTURA
CODE DE PEINTURE
FARBCODE
絵画コード



REPEAT SEVERAL TIMES
REPÍTALA VARIAS VECES
RÉPÉTER PLUSIEURS FOIS
MEHRMALS WIEDERHOLEN
数回を繰り返さない



CLEAR PART
PARTIE CLAIRE
PARTIE CLAIR
FREIES TEIL
明確な部分



DO NOT CEMENT
NO CEMENTE
NE PAS COLLER
NICHT KLEBEN
セメントで接合
してはいけない



SHOWN UPSIDE DOWN
MOSTRADO BOCA ABAJO
MONTRÉ SENS DESSUS DESSOUS
UMGEDREHT DARGESTELLT
逆さまに示されている



Round 2, LLC.
4073 Meghan Beeler Court
South Bend, IN 46628
www.round2models.com



International Hobbycraft UK Ltd
21 St. Thomas Street
Bristol BS1 6JS England

round2models.com
collectormodel.com



Ford Motor Company Trademarks and Trade Dress used under license to Round 2, LLC. Other names and trademarks used under license to Round 2, LLC or by permission. LINDBERG and Round 2 and design are trademarks of Round 2, LLC. ©2015 Round 2, LLC, South Bend, IN. 46628 USA. Product designed and made in the USA. All rights reserved.

Ford Motor Company marques et Commerce robe utilisée sous licence Round 2, LLC. Les autres noms et marques de commerce utilisées sous licence au Round 2, LLC ou par autorisation. LINDBERG et Round 2 et conceptions sont des marques commerciales de Round 2, LLC. ©2015 Round 2, LLC, le Sud Courbe, DANS 46628 USA. Le produit et emballant conçu dans l'USA. Tous droits réservés.