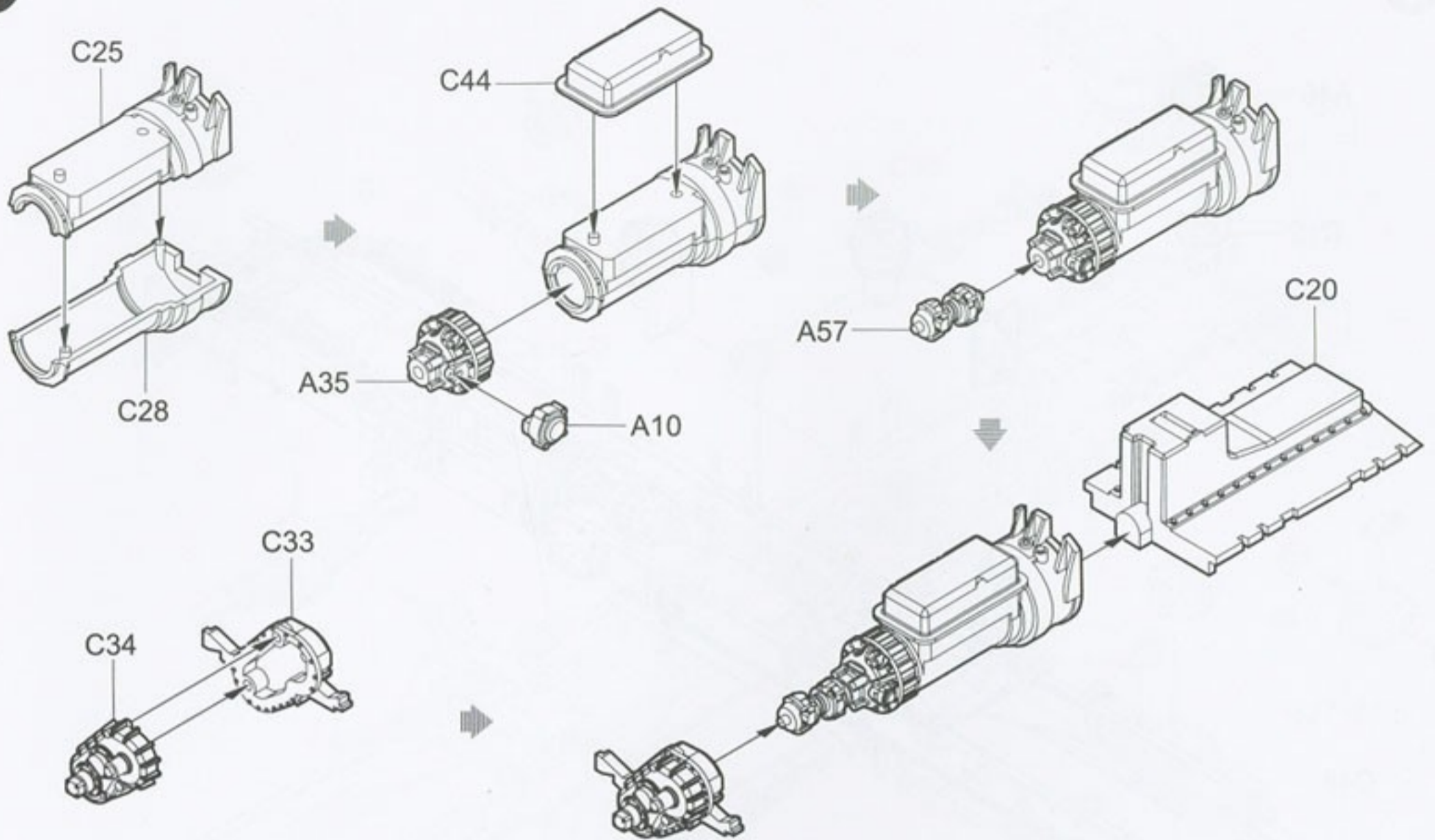
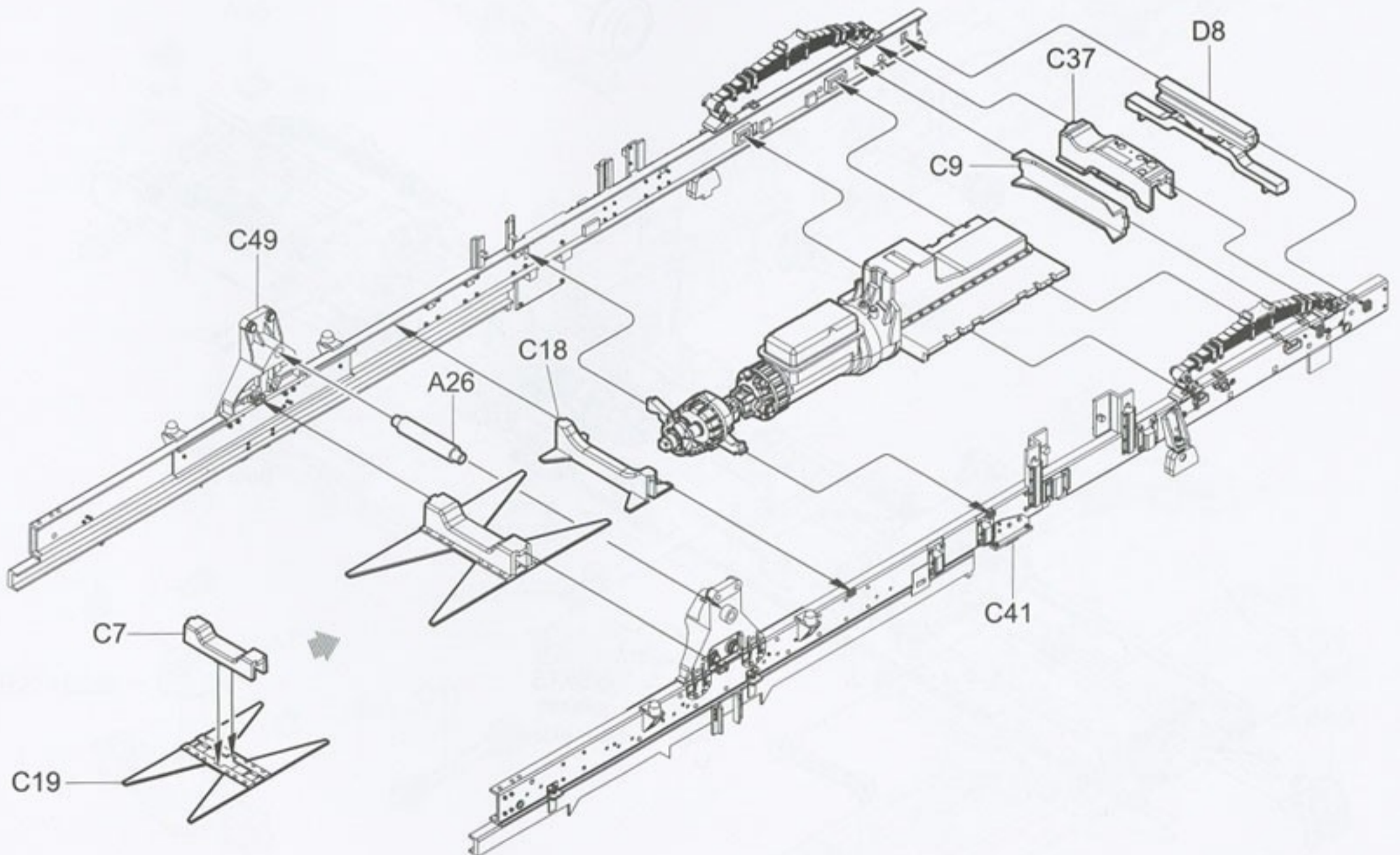
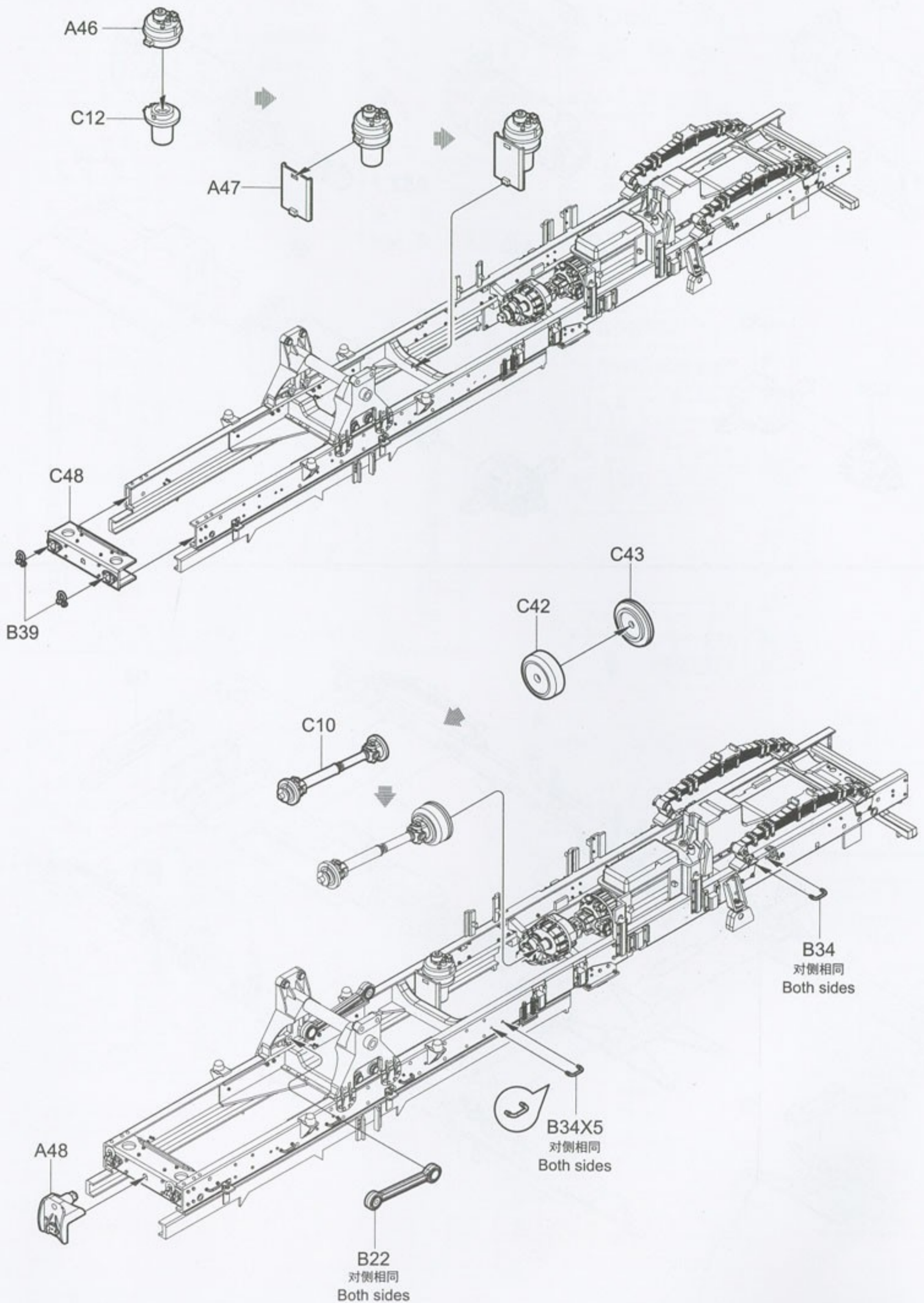


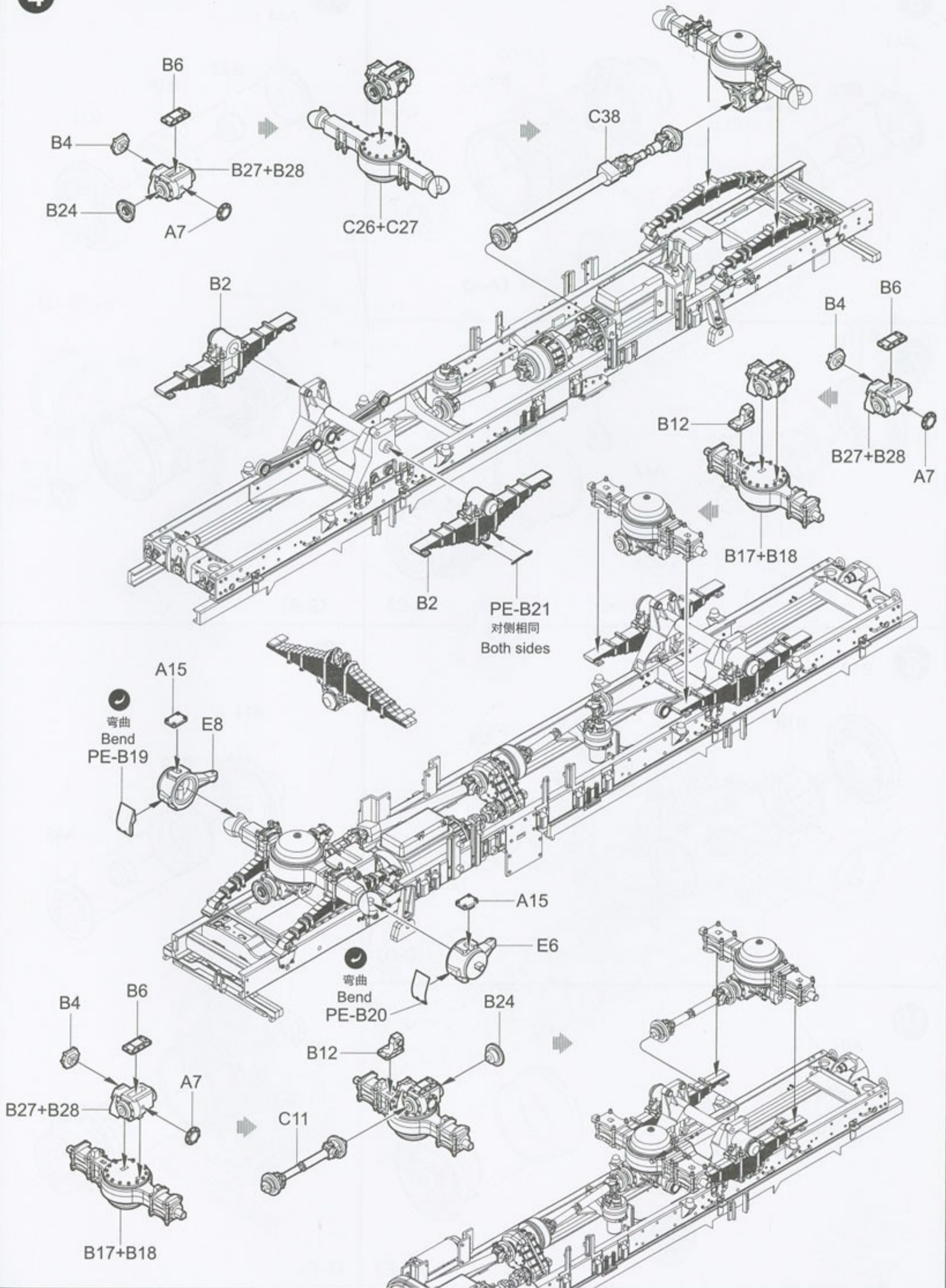


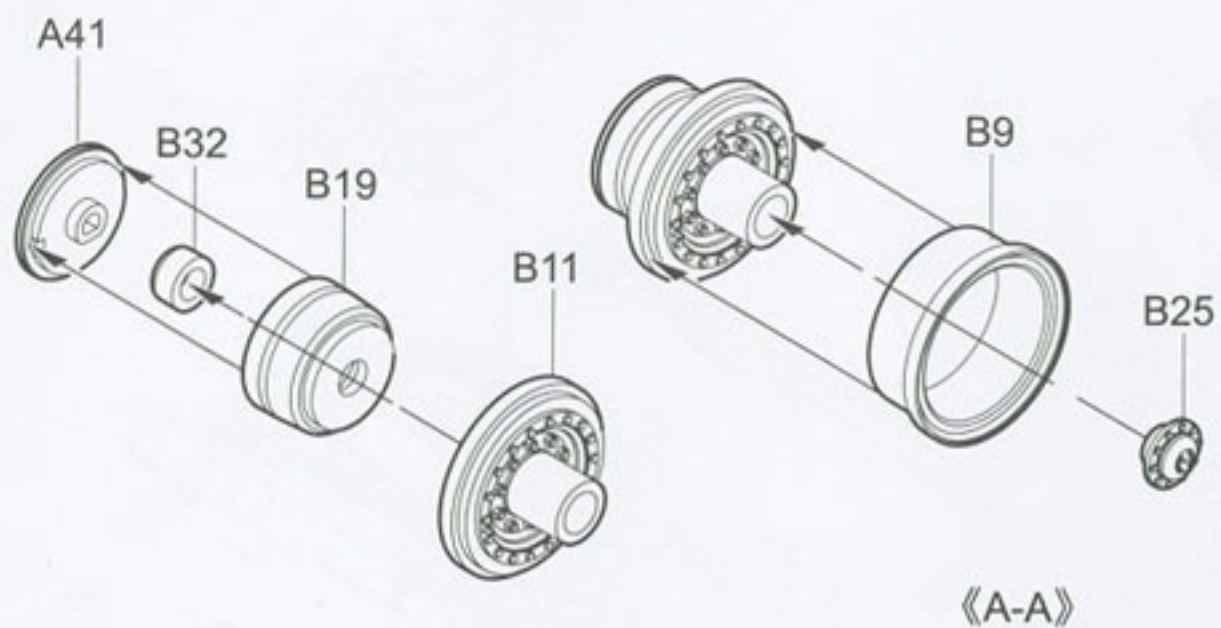
1**2**

3

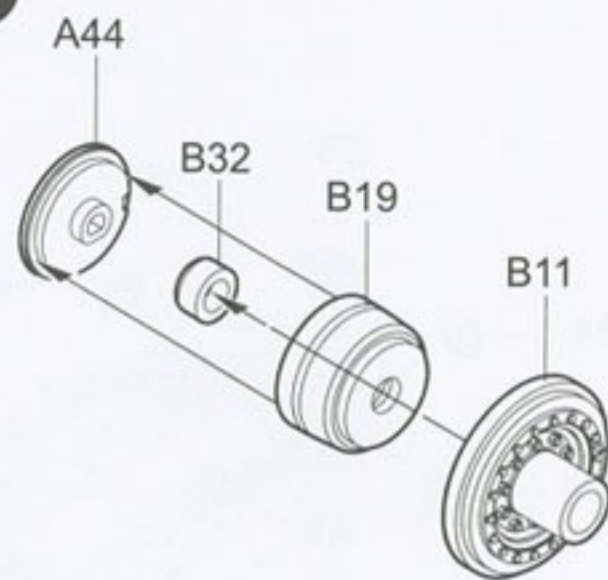


4

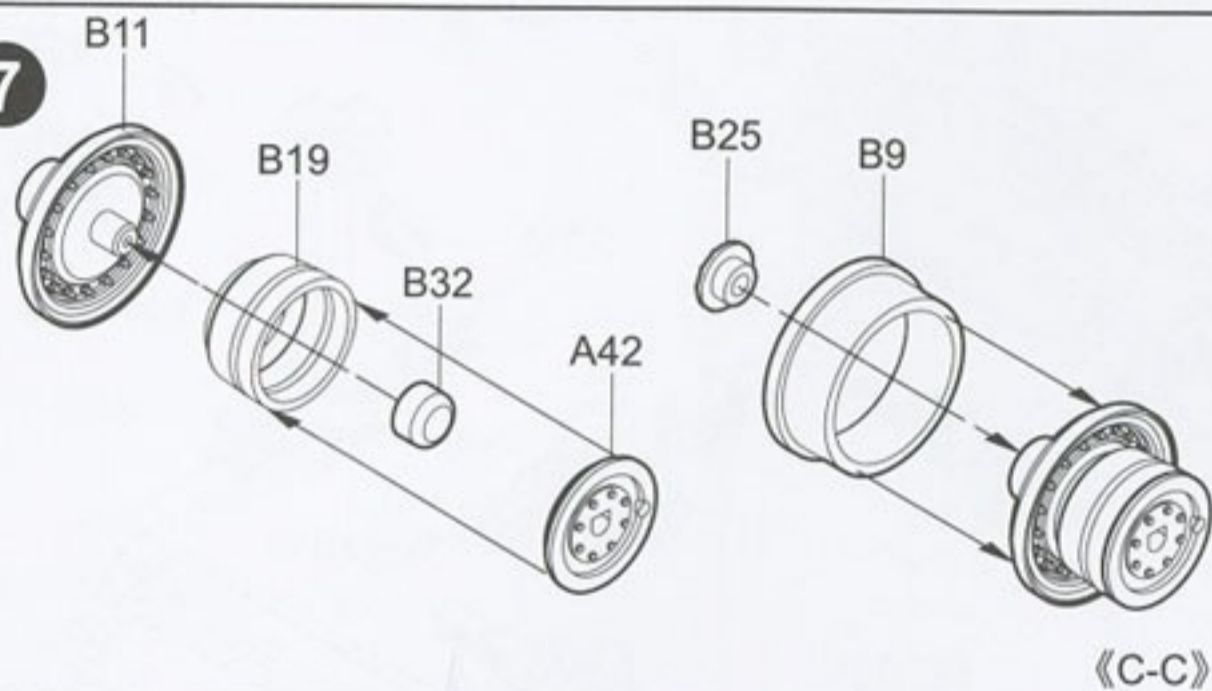


5

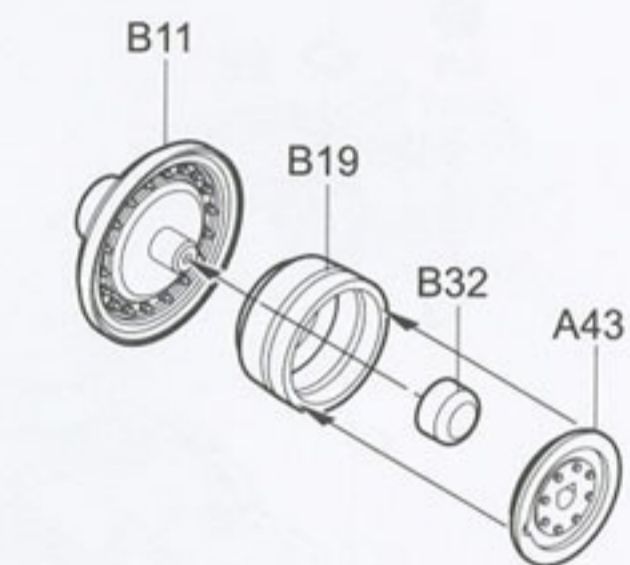
《A-A》

6

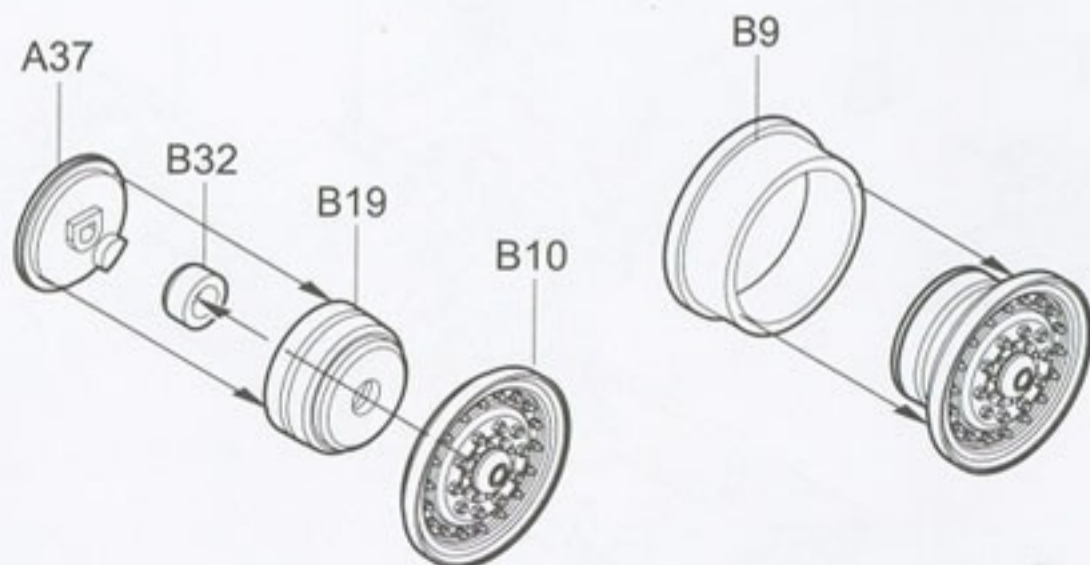
《B-B》

7

《C-C》

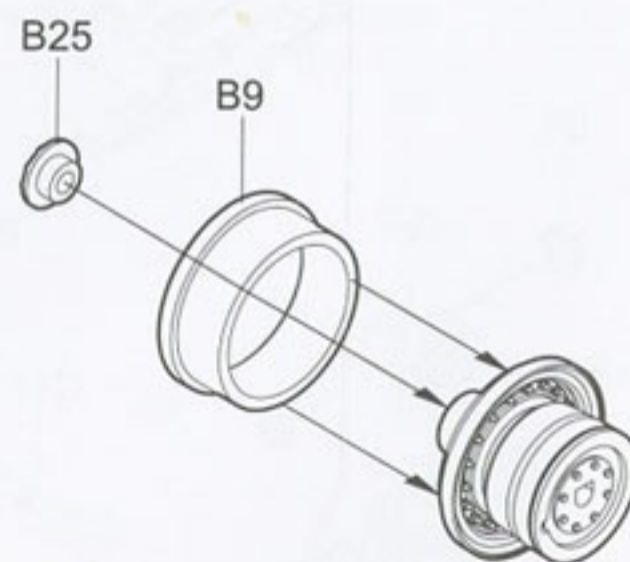
9

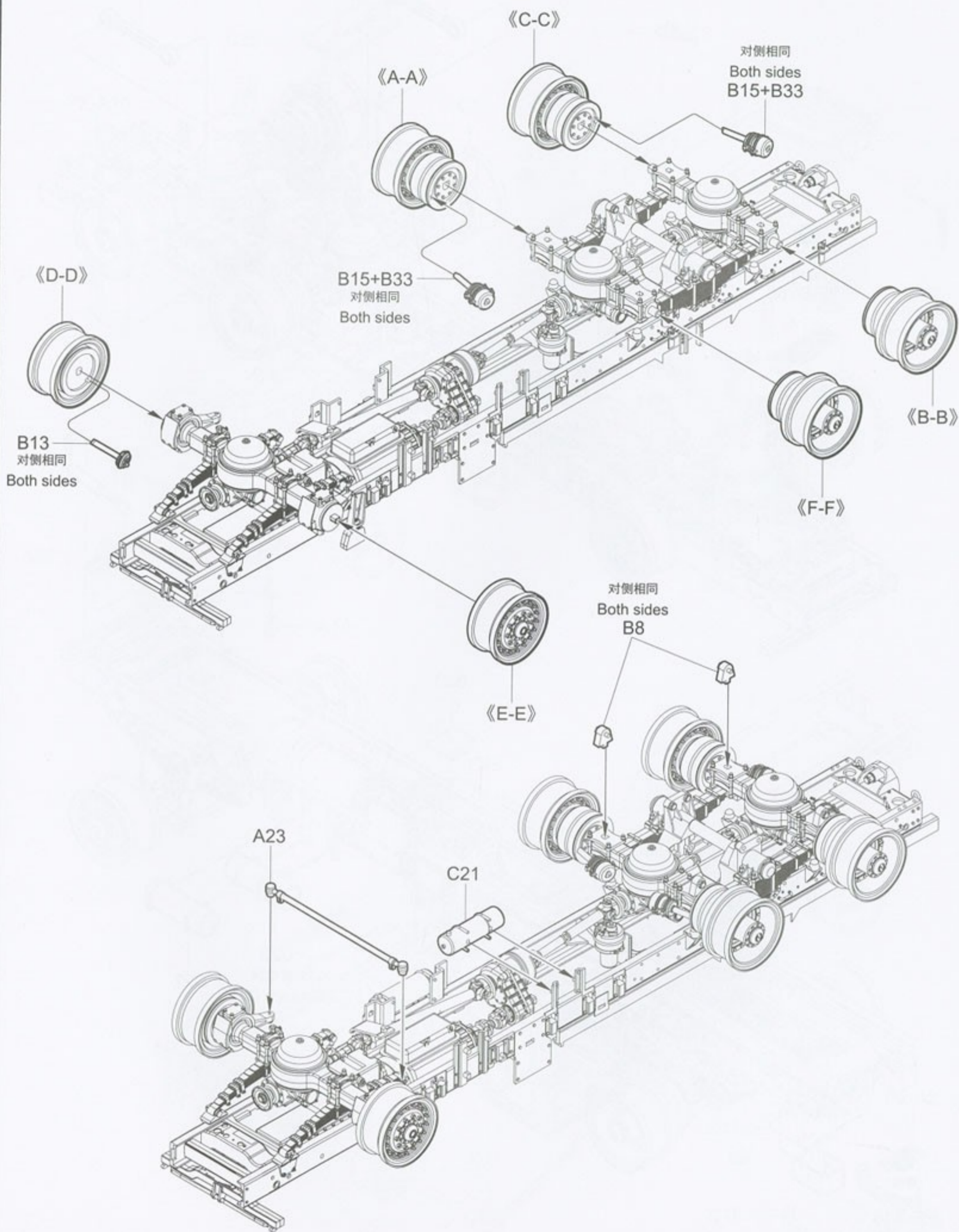
《D-D》

10

《E-E》

《F-F》





12

对侧相同 B22
Both sides

对侧相同
Both sides
B22

弯曲
Bend
PE-B25

C14

A59

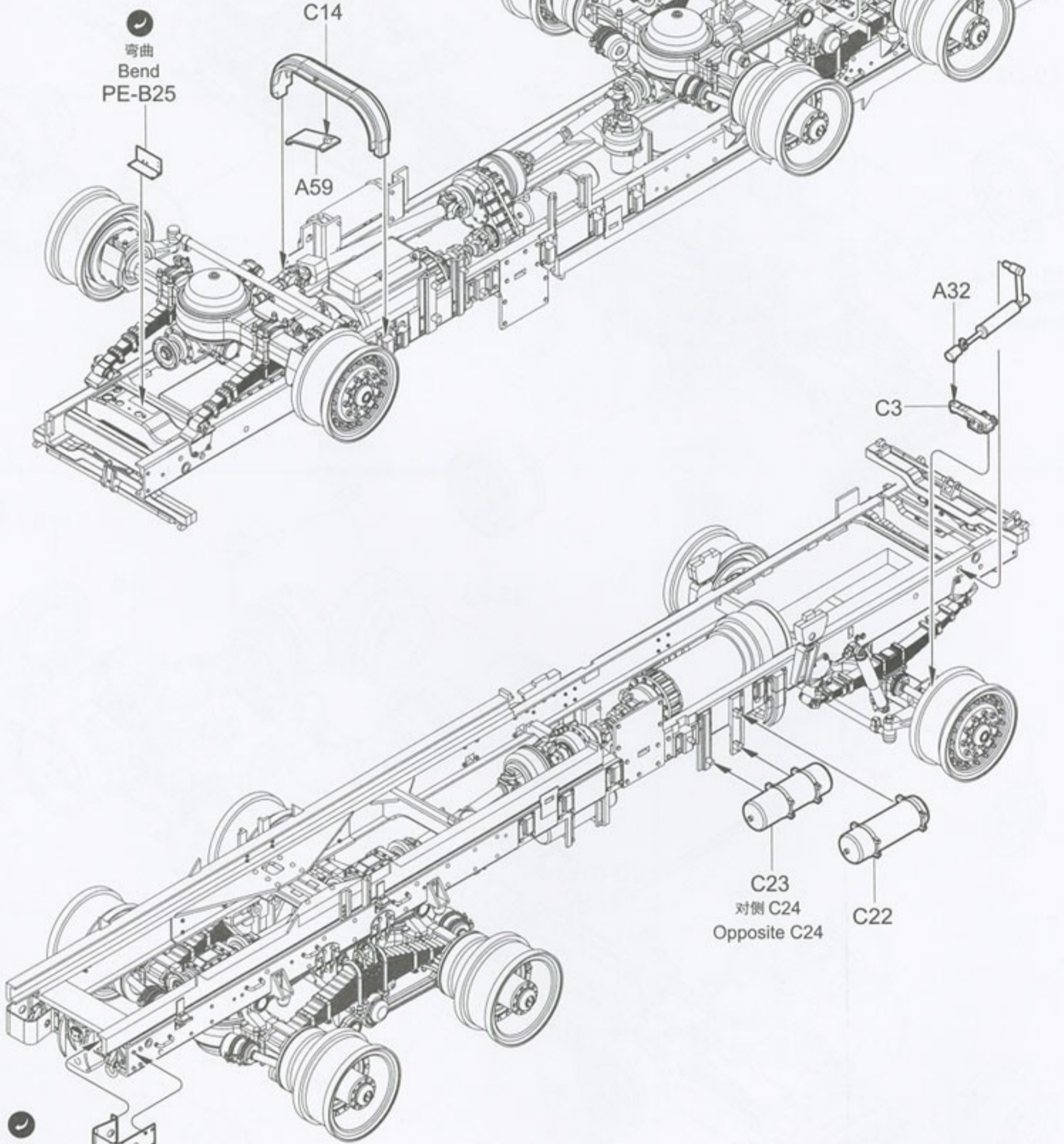
A32

C3

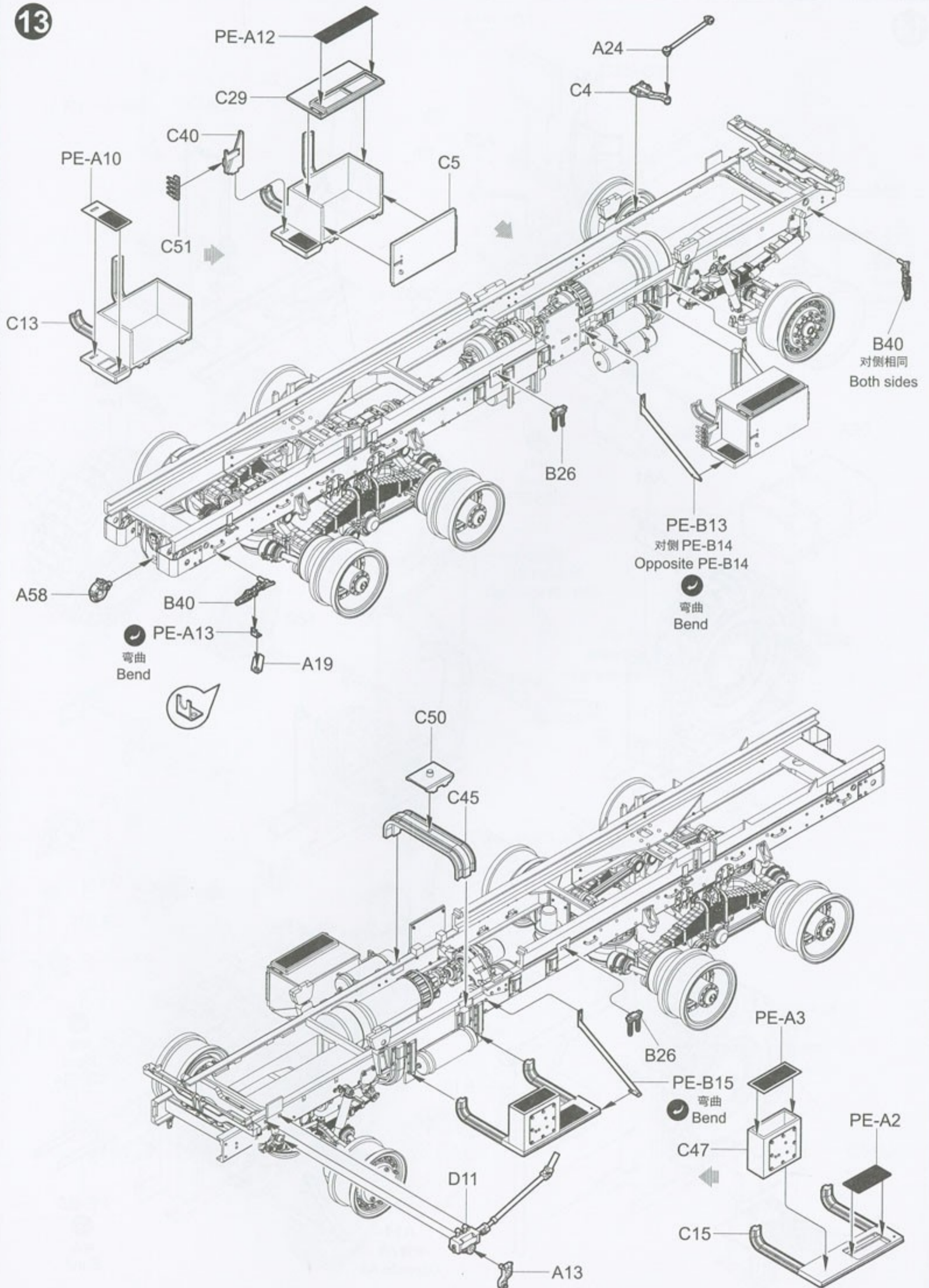
C23
对侧 C24
Opposite C24

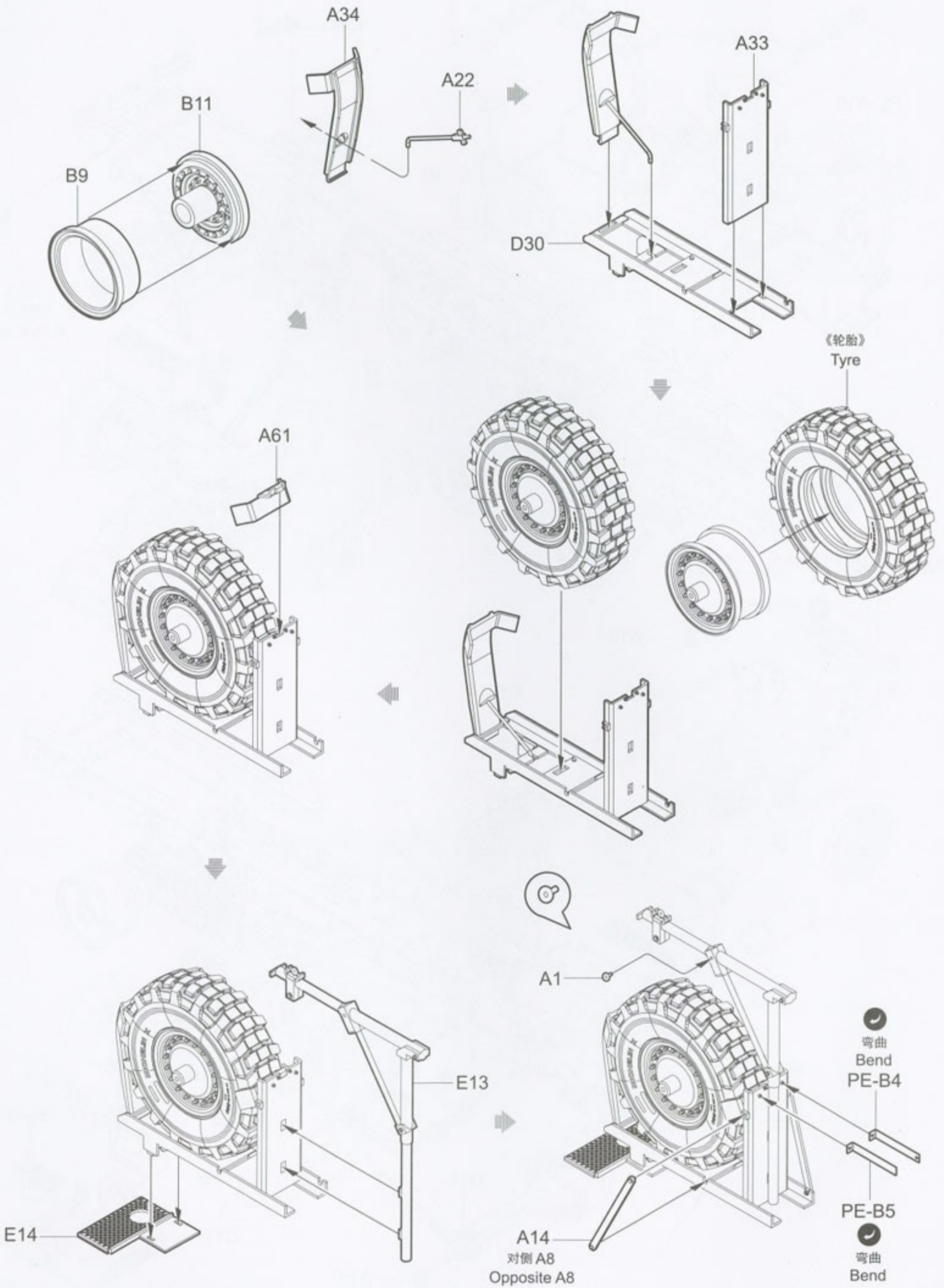
C22

弯曲
Bend
PE-B16
对侧相同
Both sides

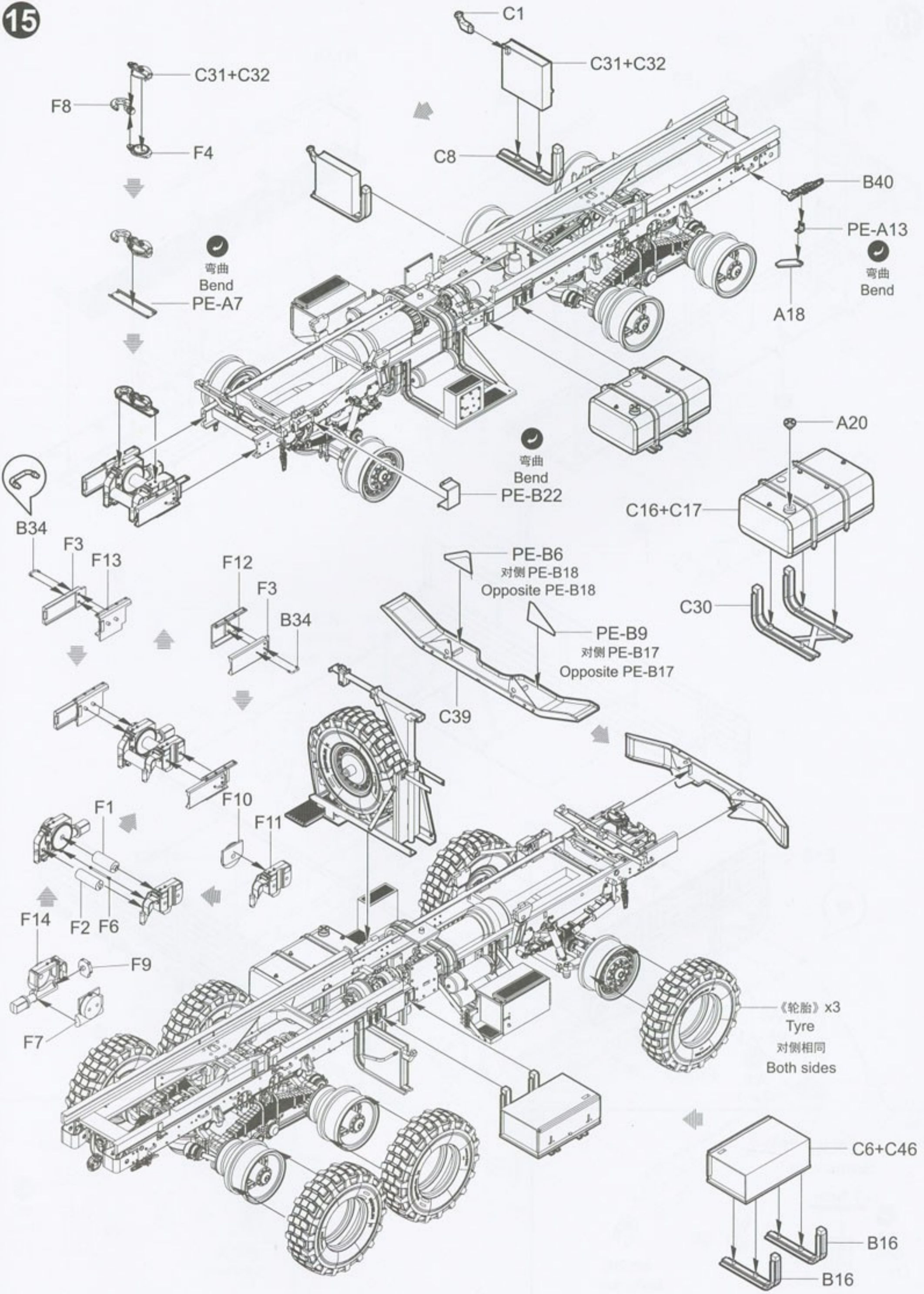


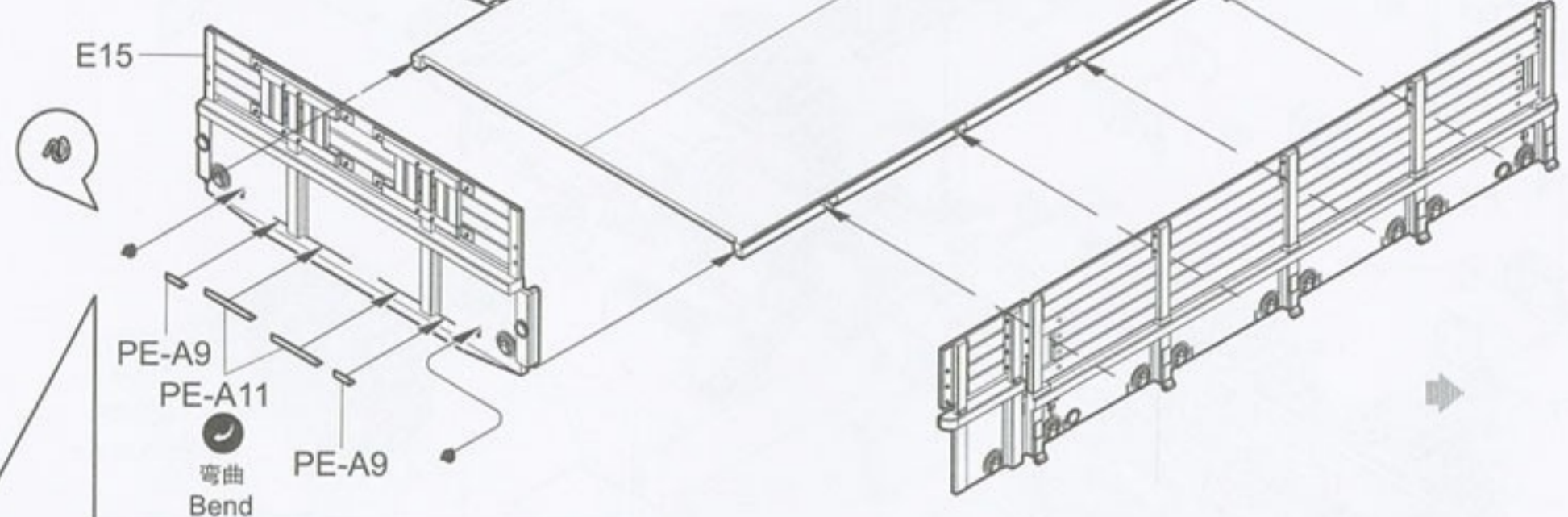
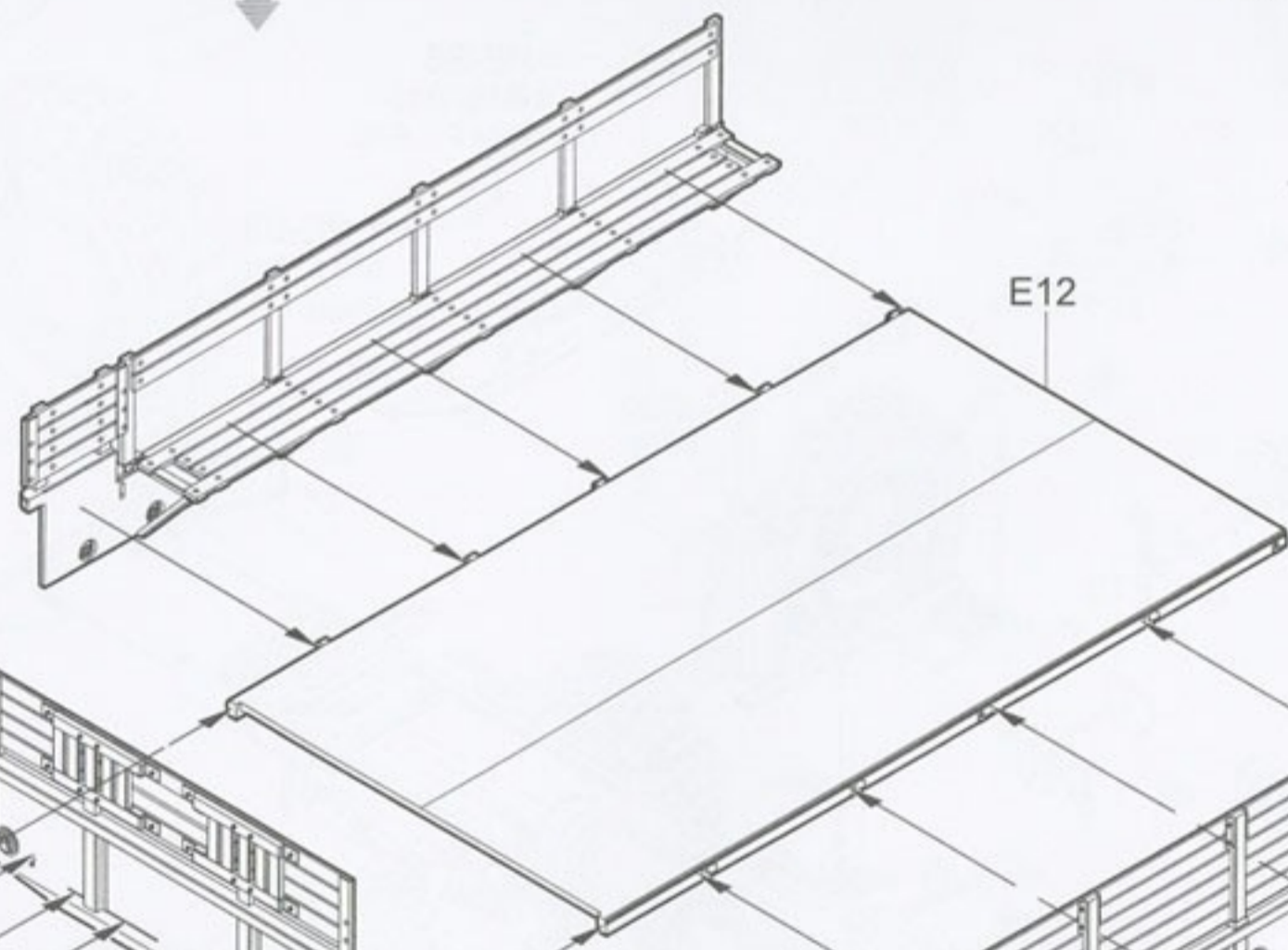
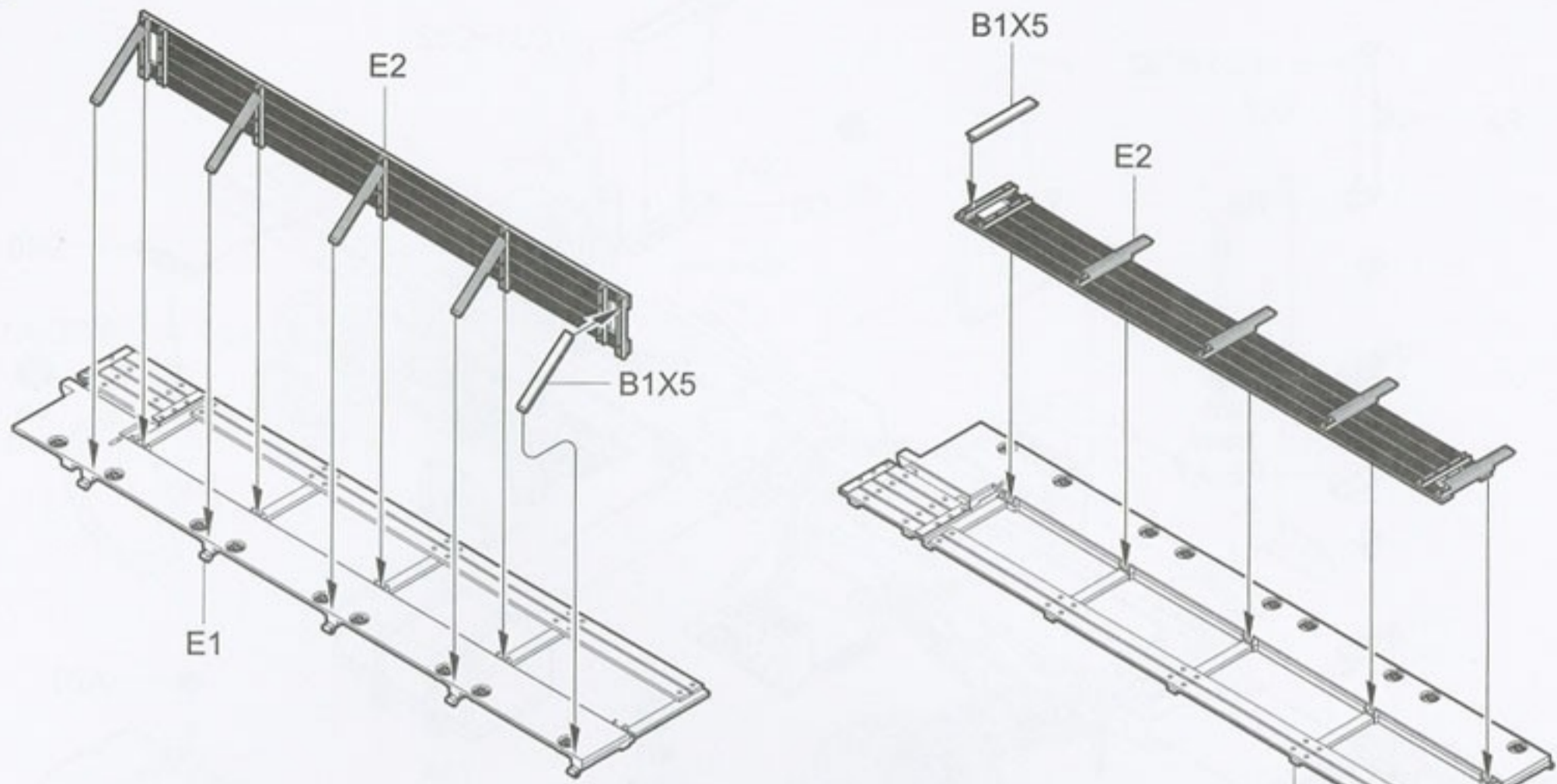
13





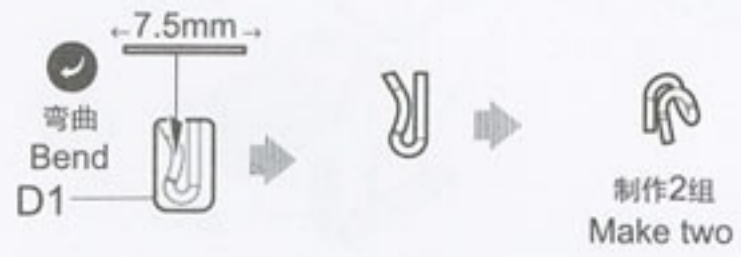
15



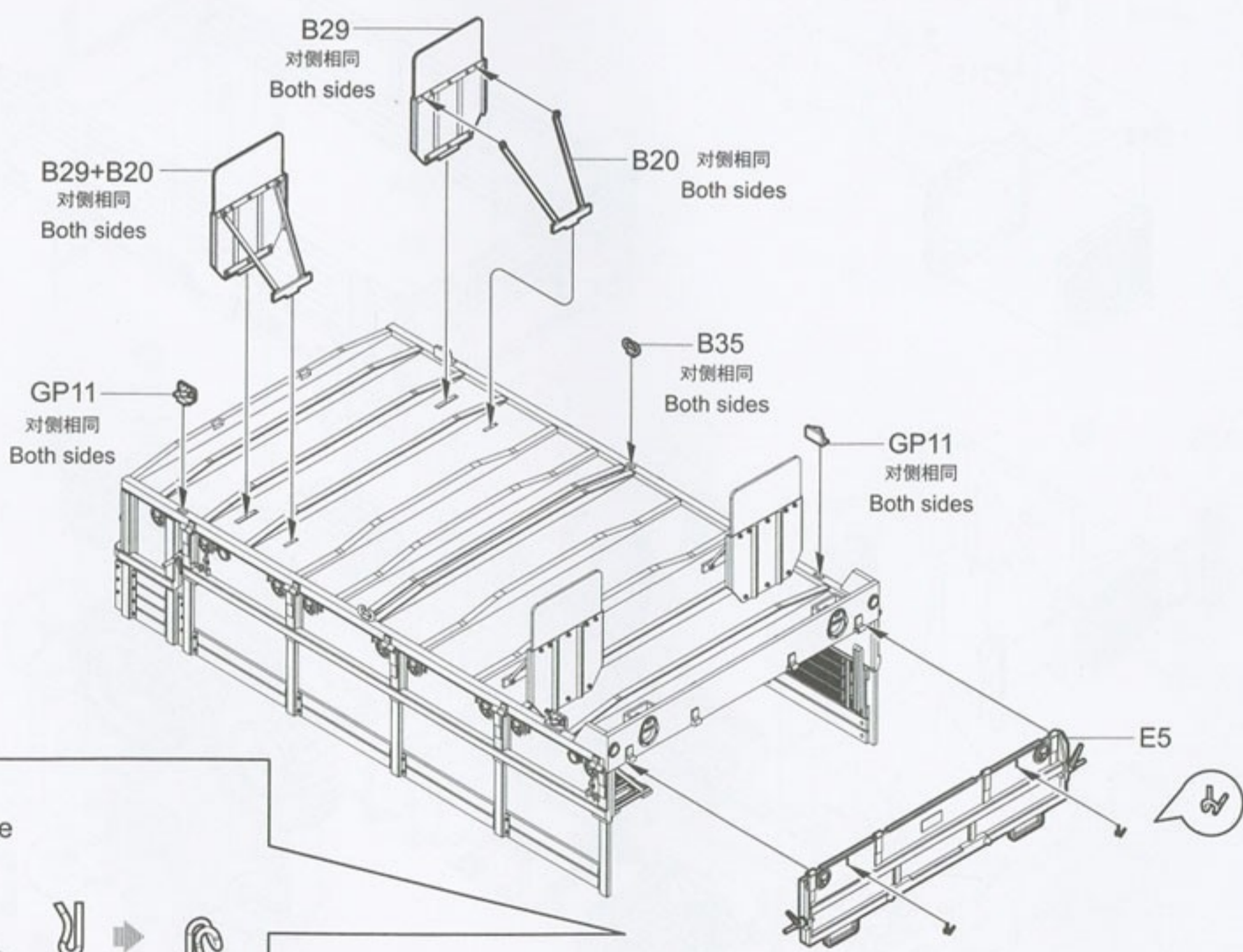
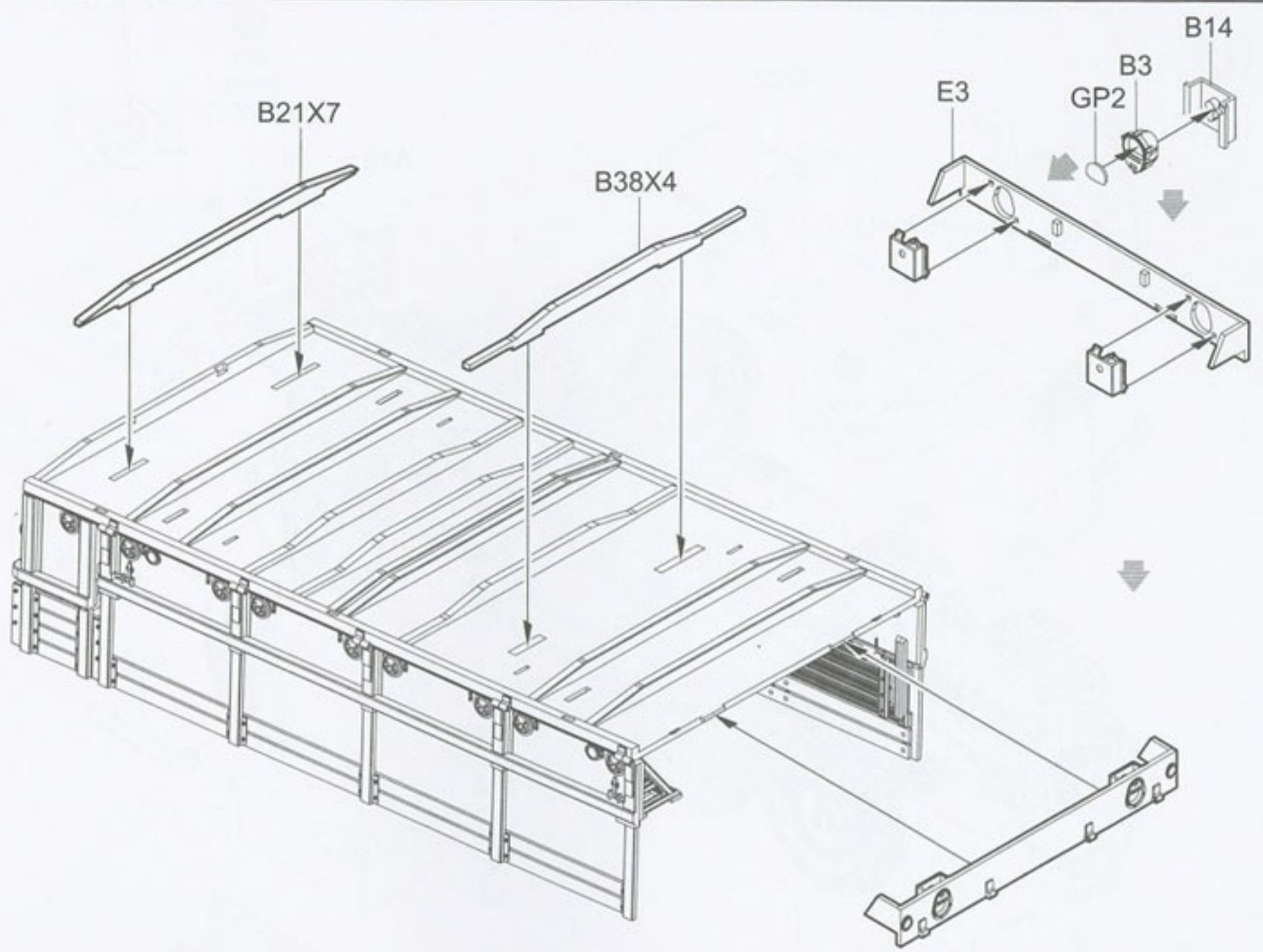


PE-A9
PE-A11
弯曲
Bend

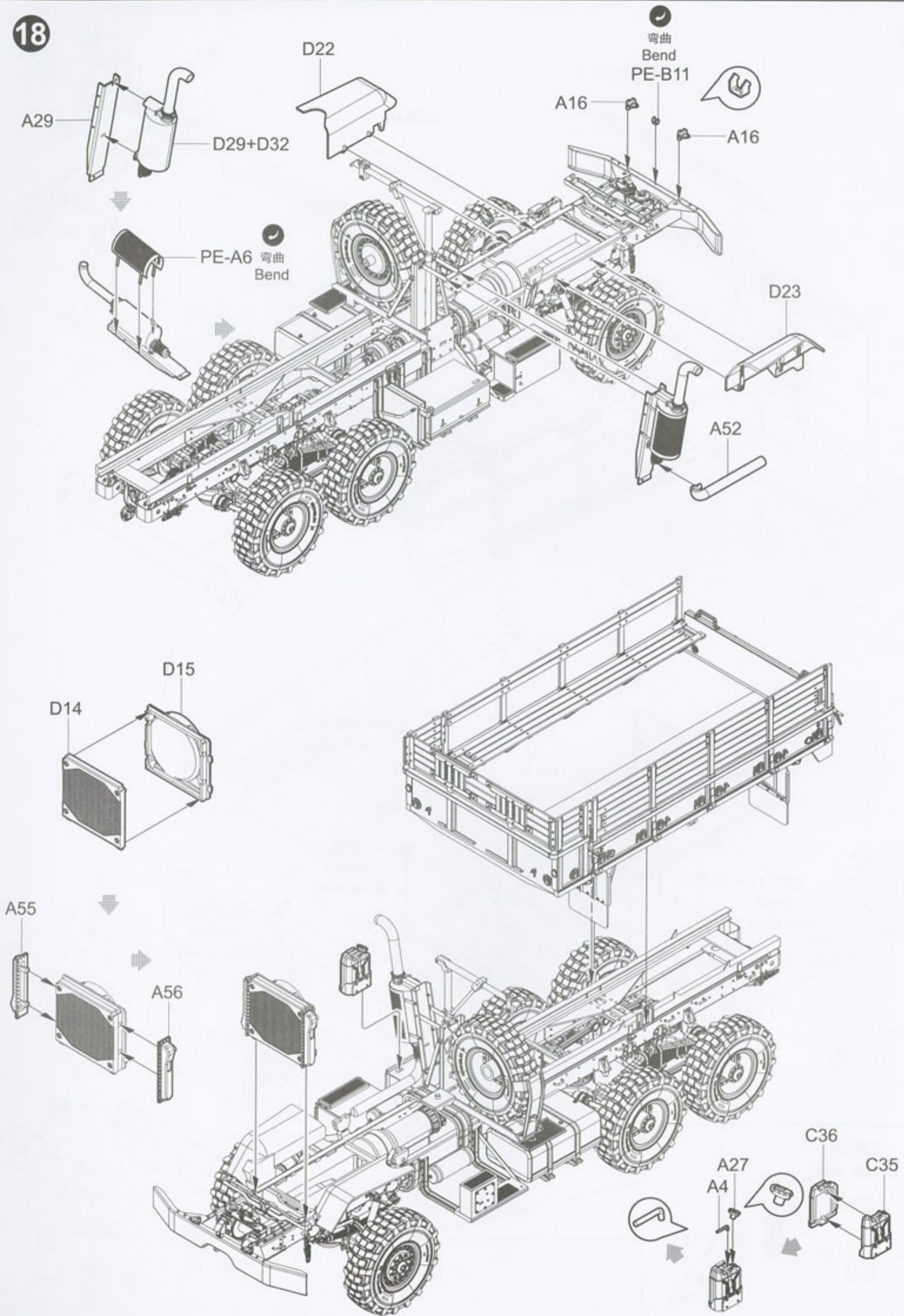
《铜丝》
Brass wire



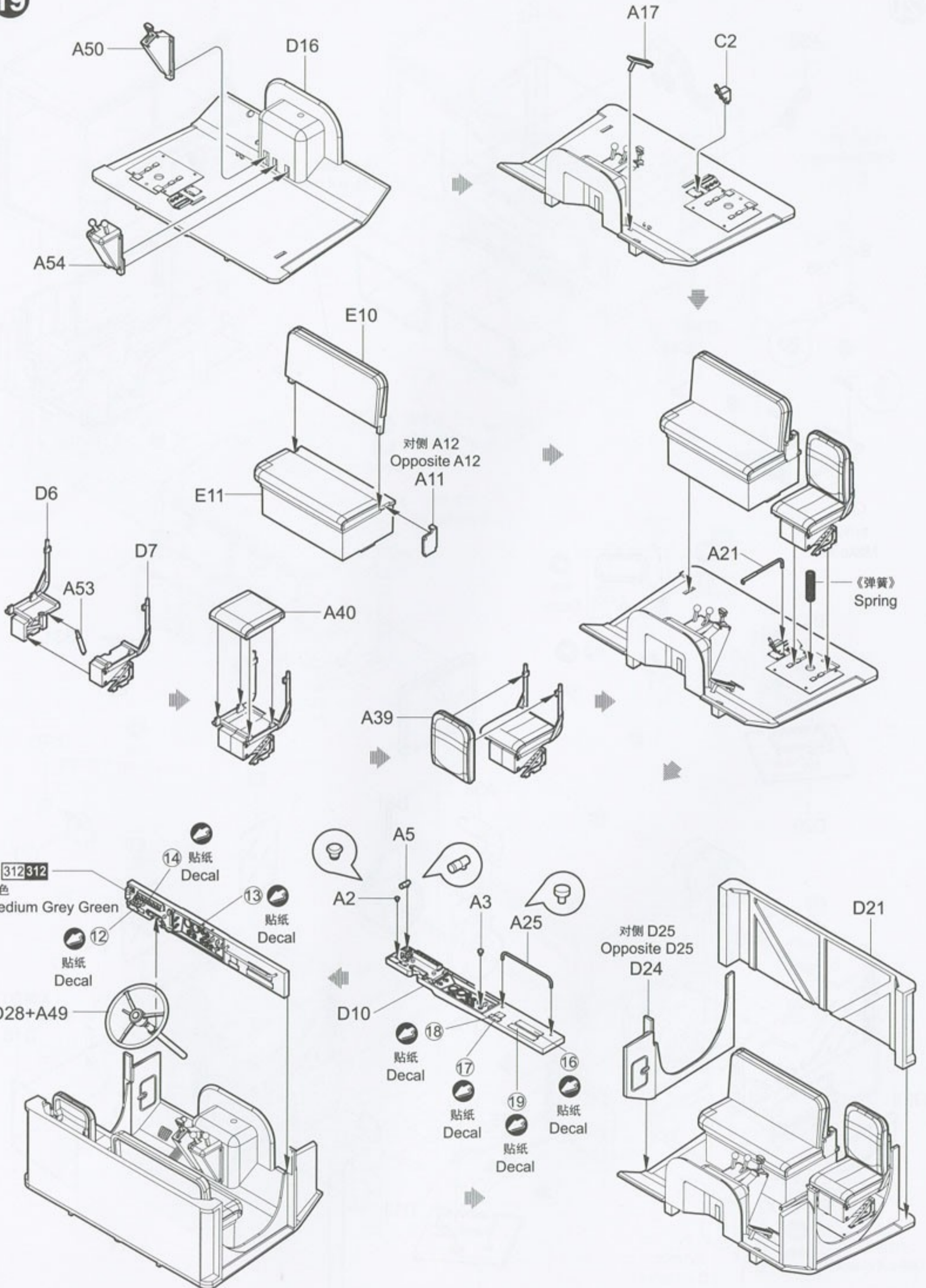
17



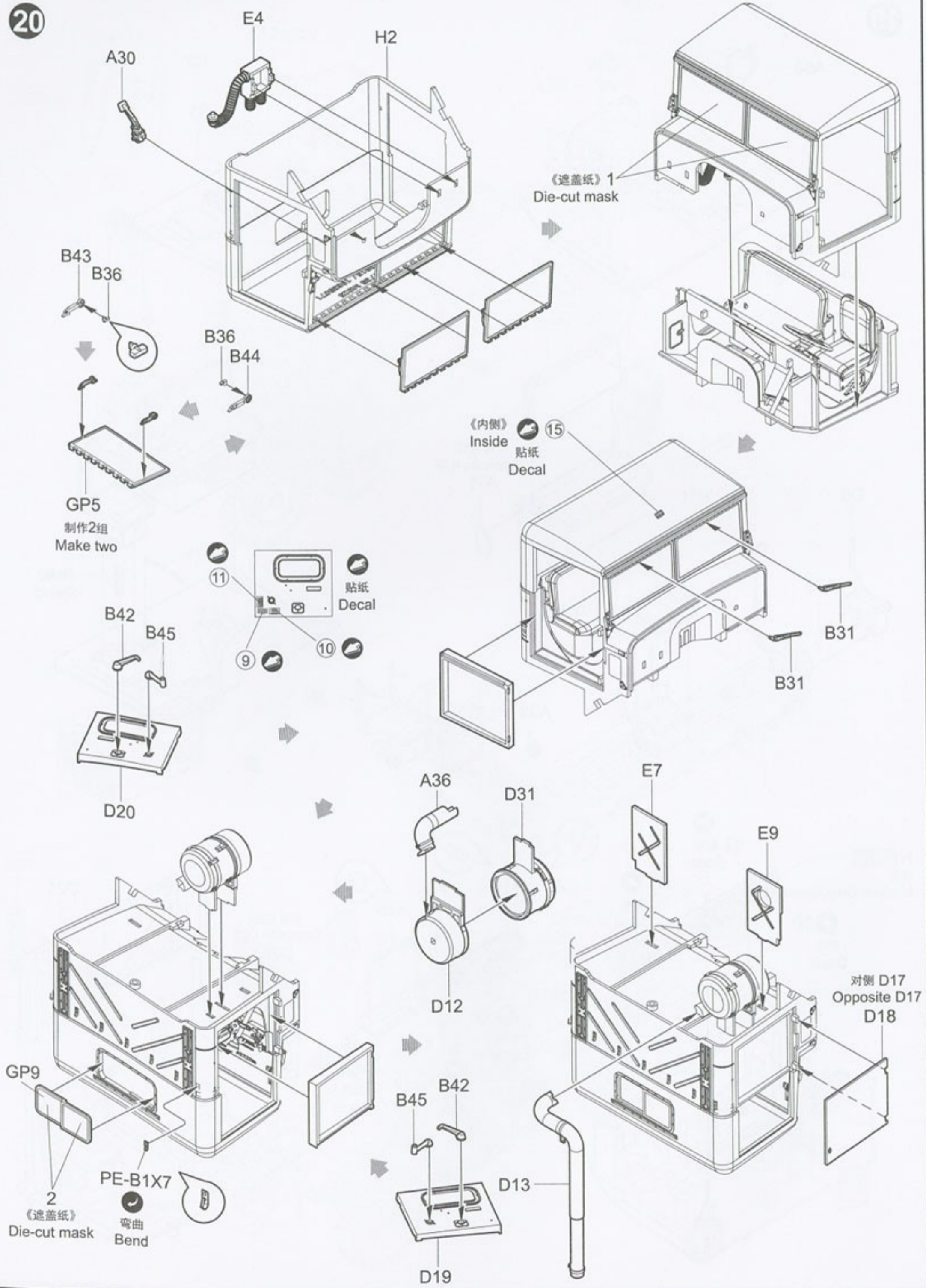
18

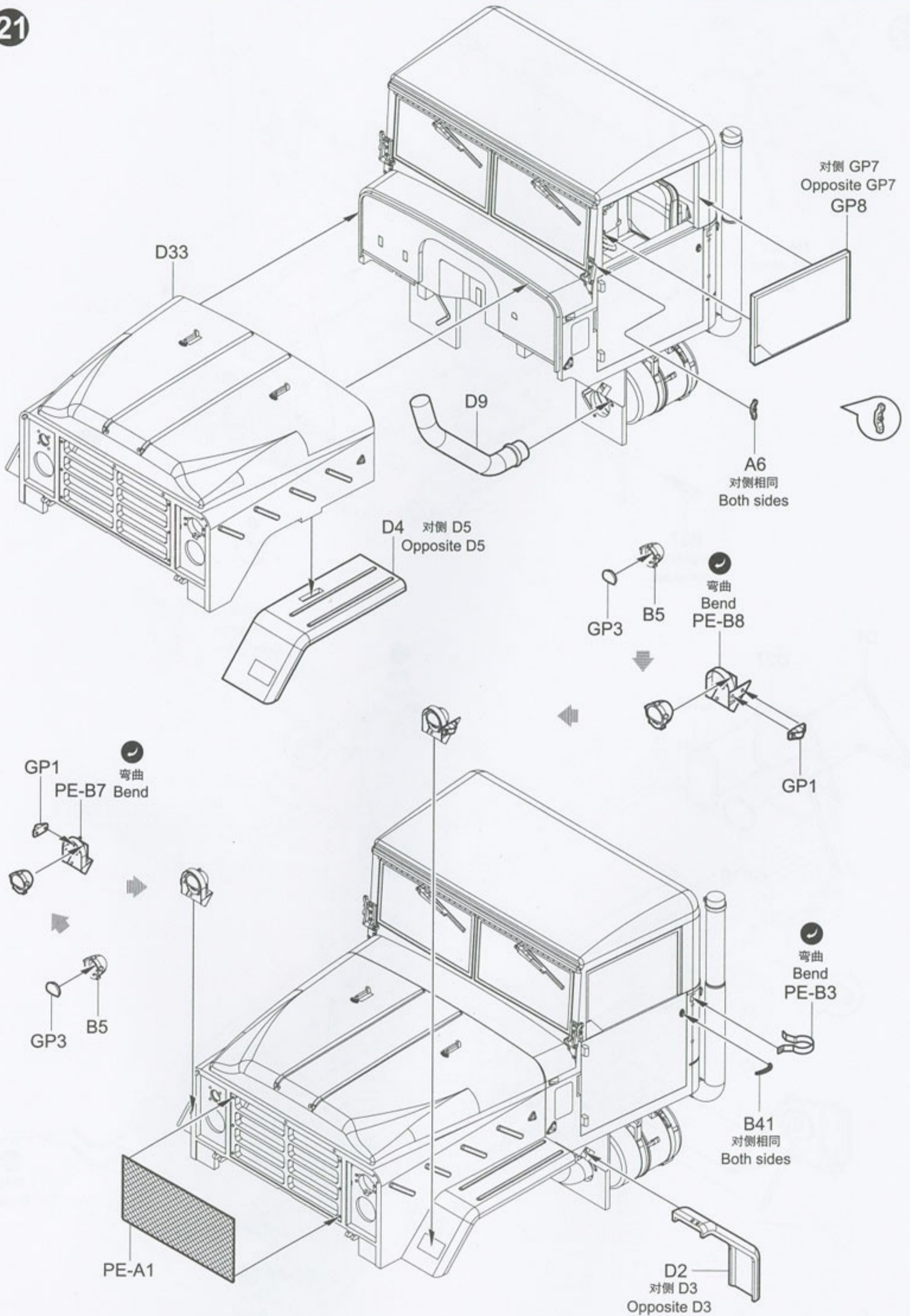


19



20





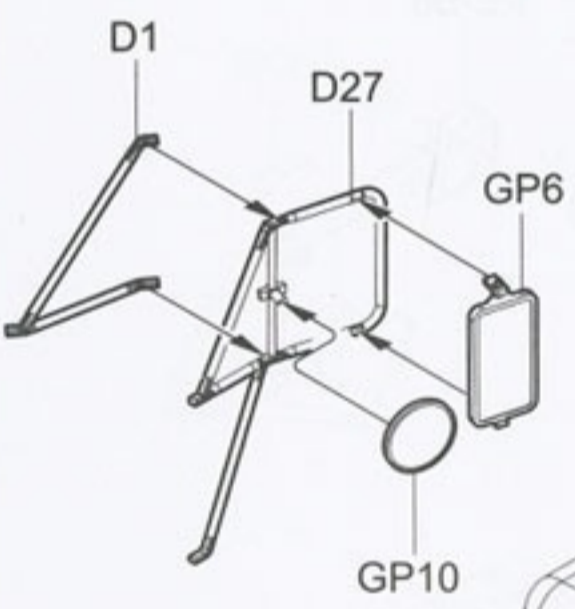
对侧相同
Both sides
B30

B37
对侧相同
Both sides

PE-A6

A28

GP4
对侧相同
Both sides



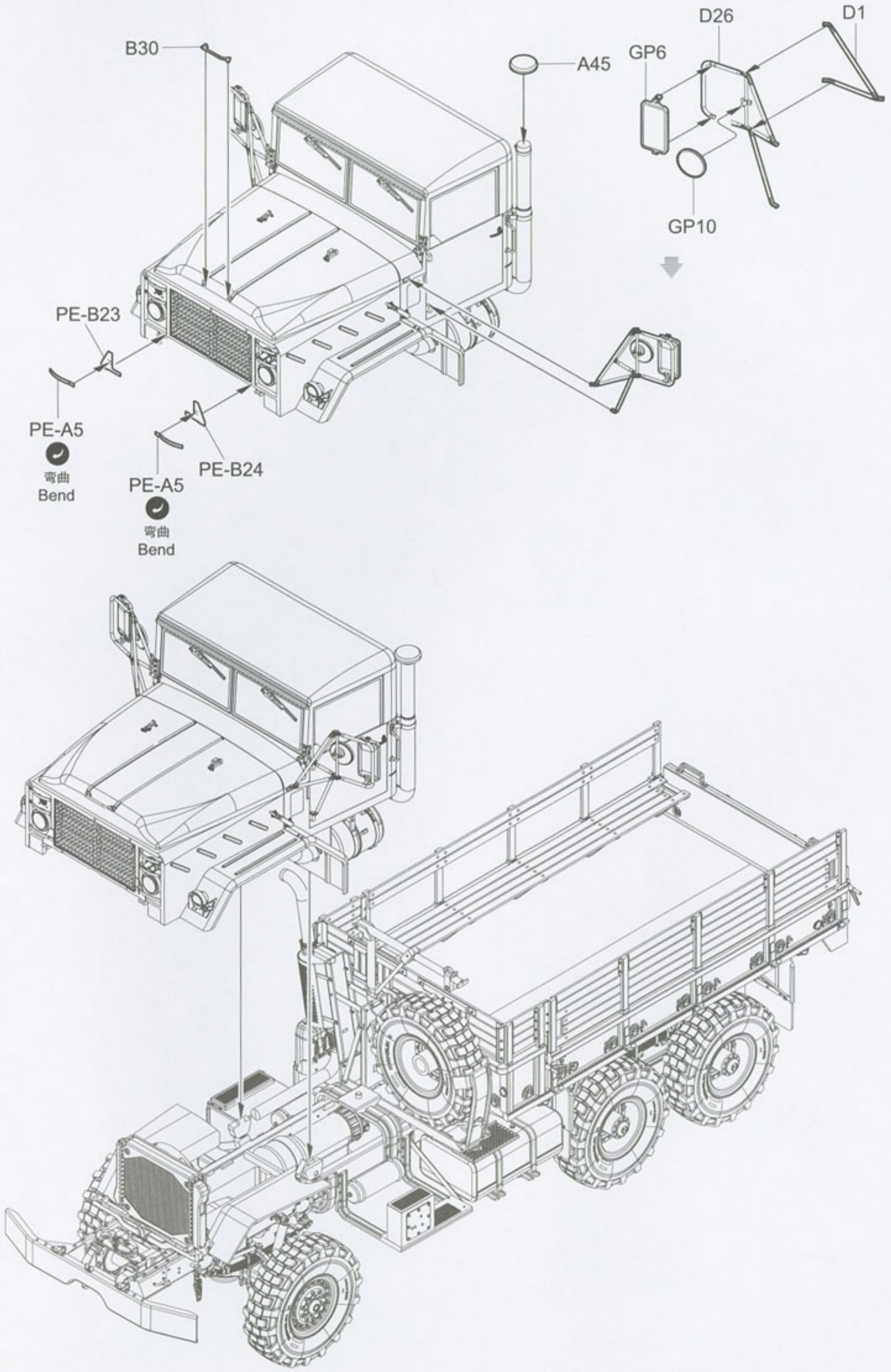
弯曲
Bend
PE-A8

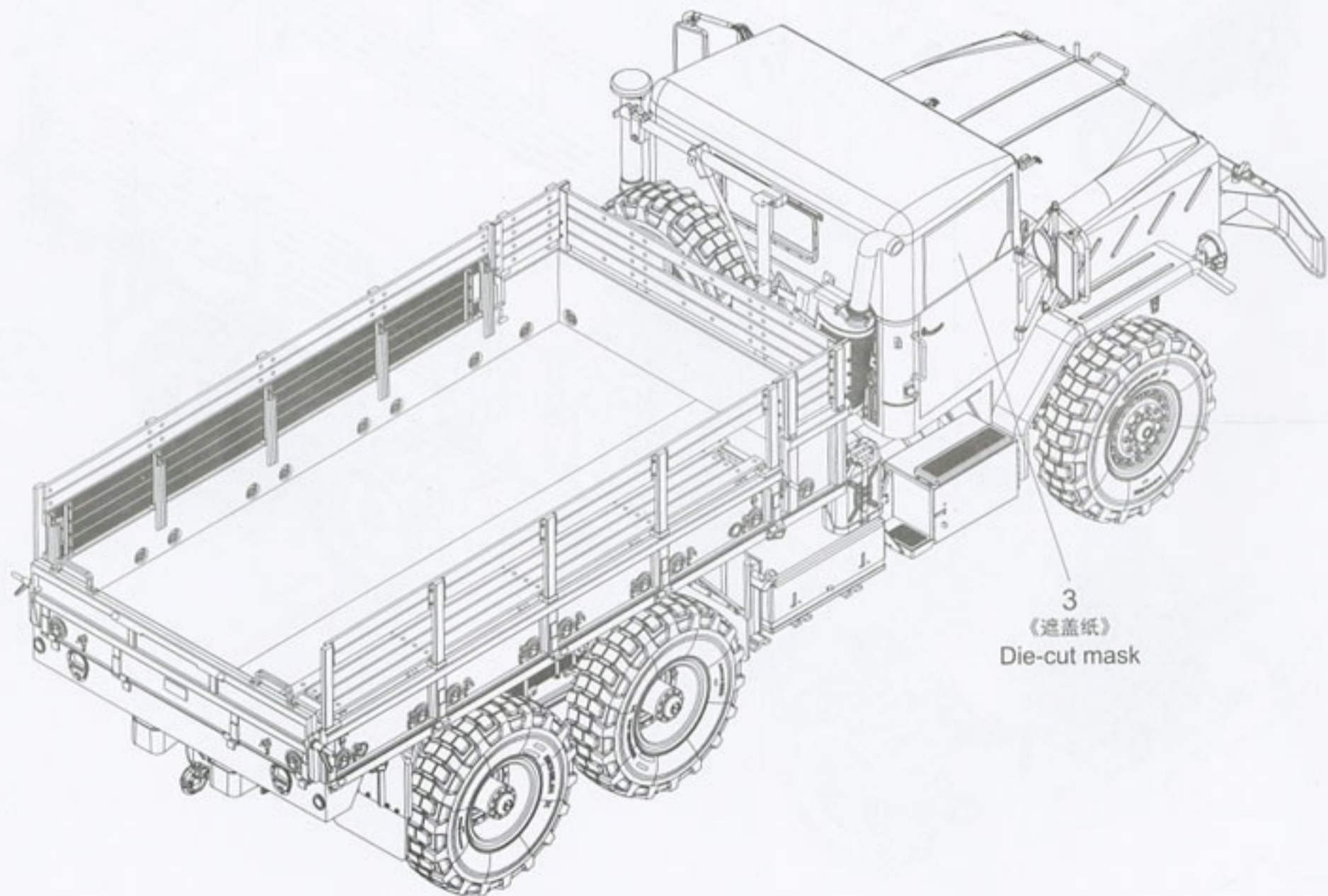
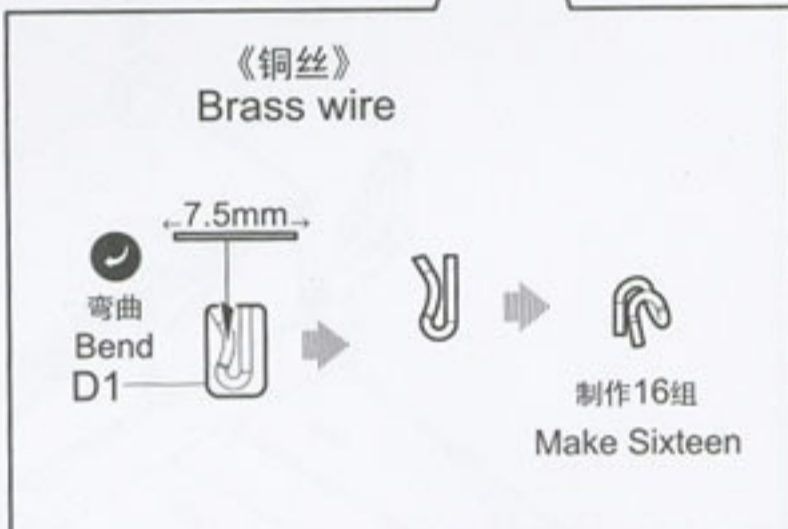
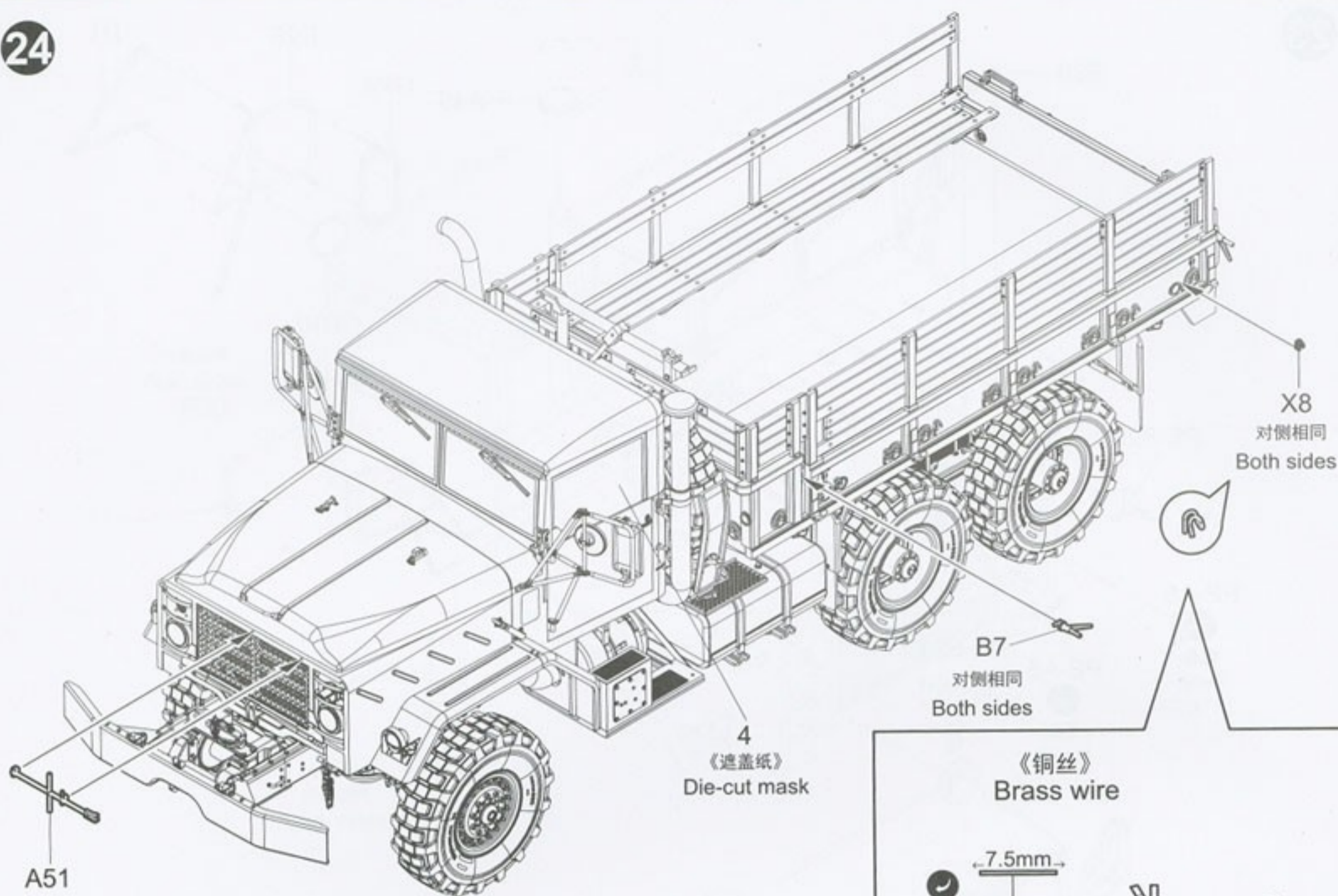


A9

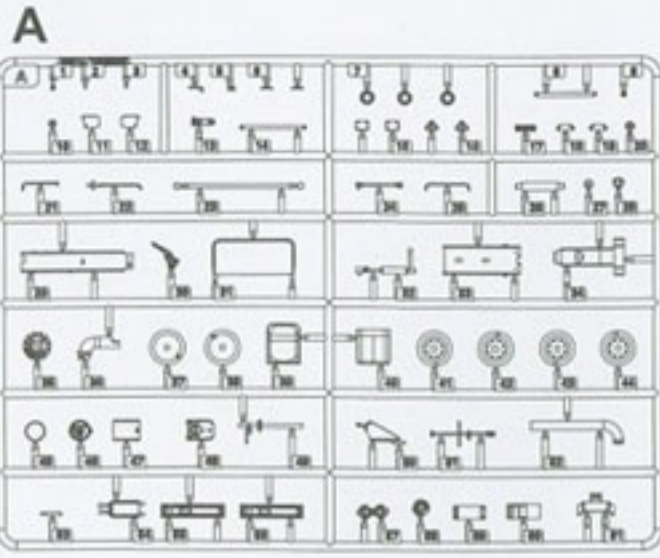
PE-A4
弯曲
Bend

PE-A4
弯曲
Bend

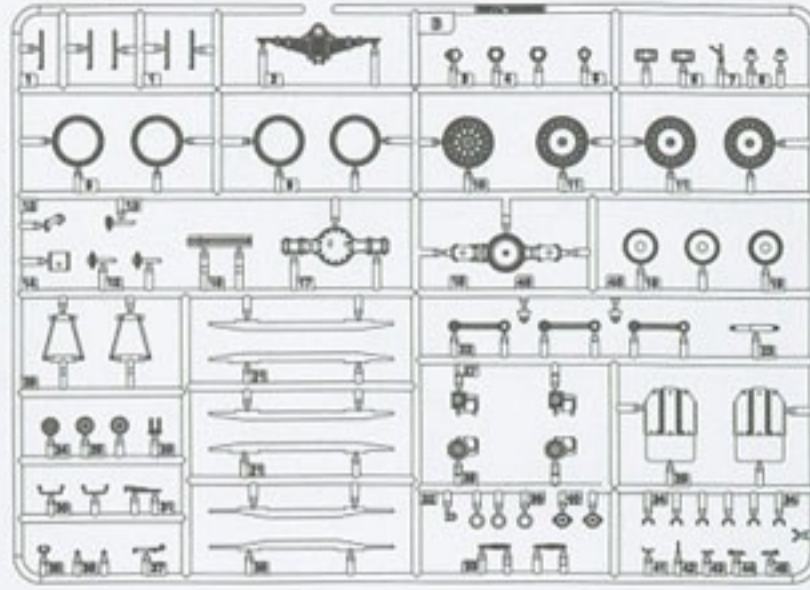




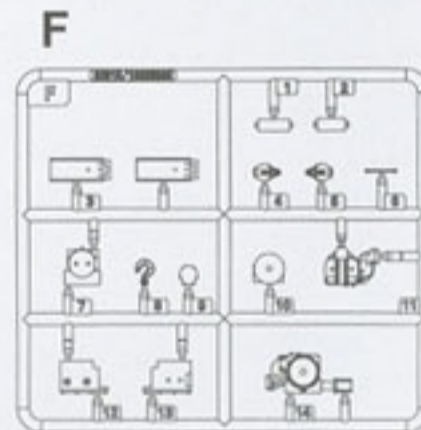
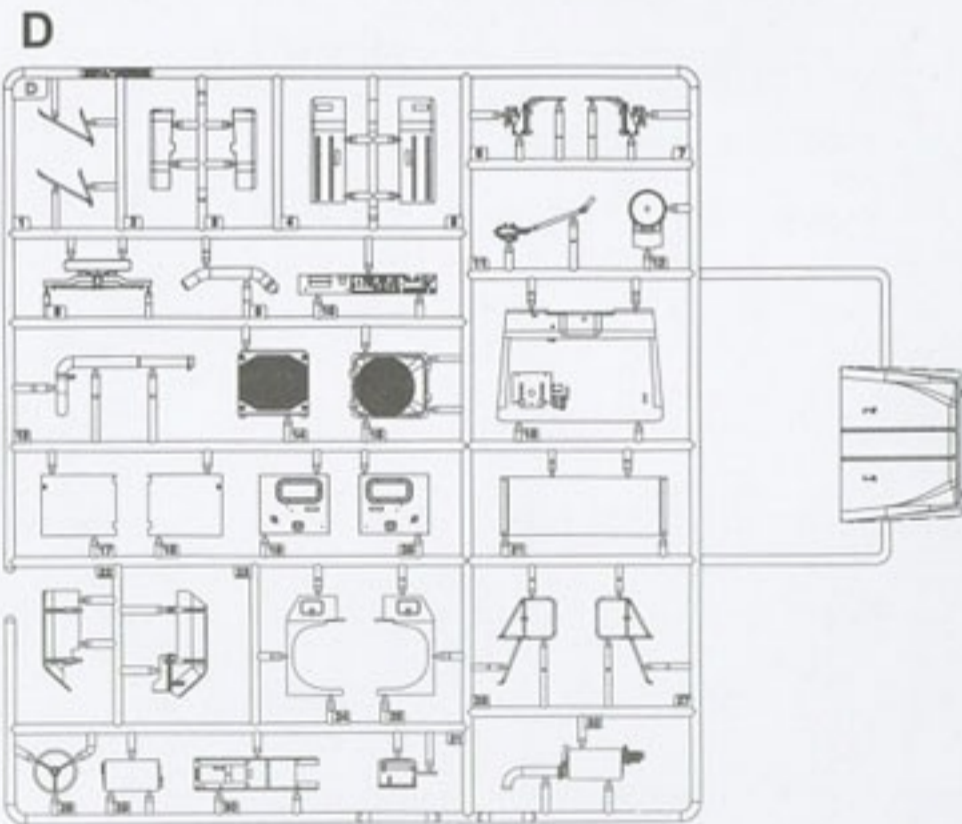
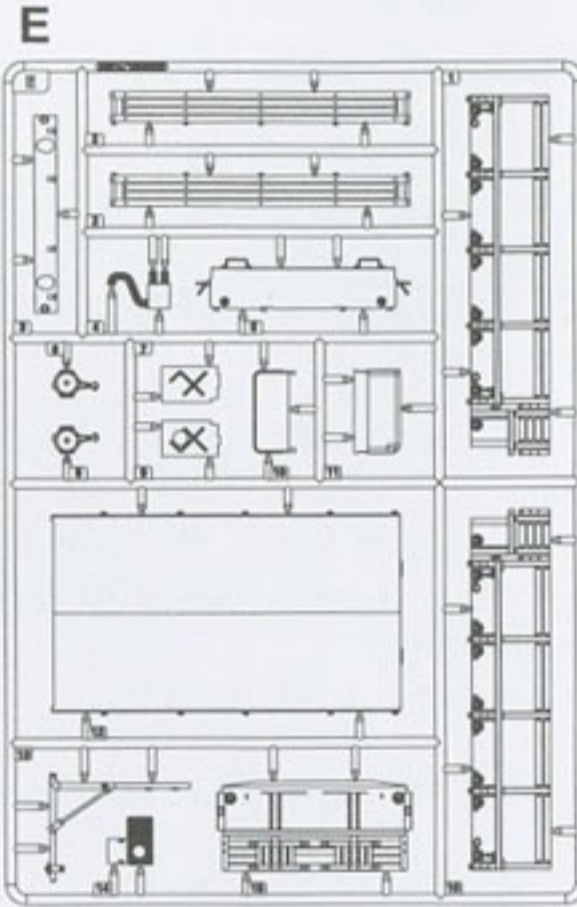
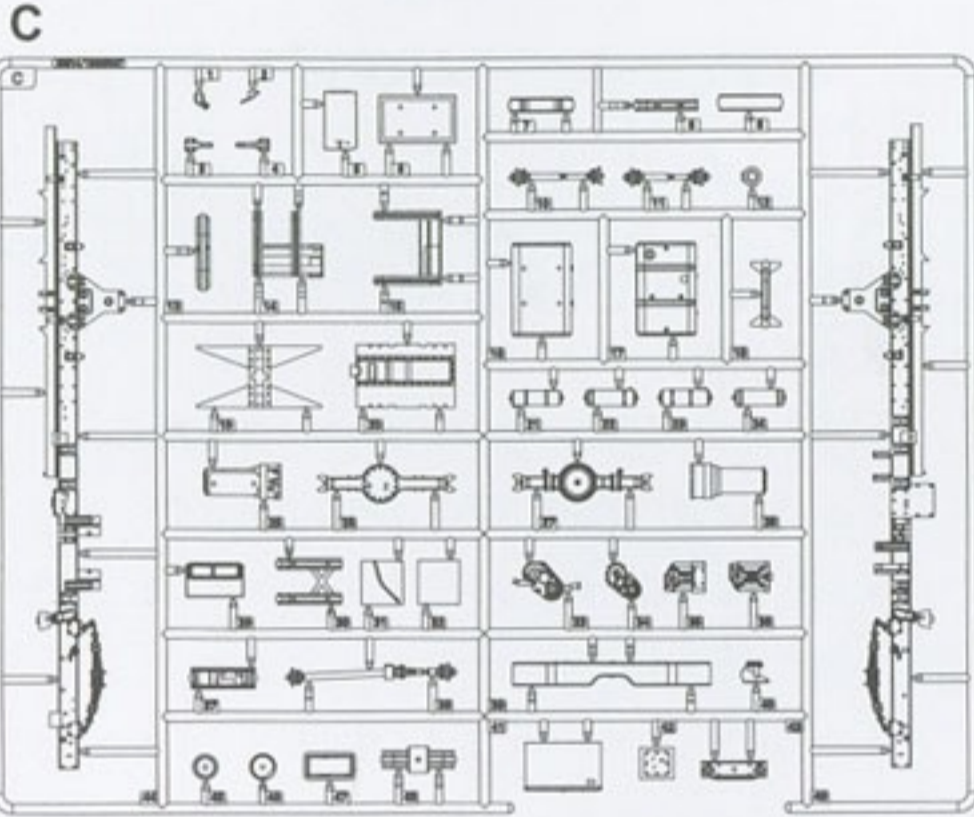
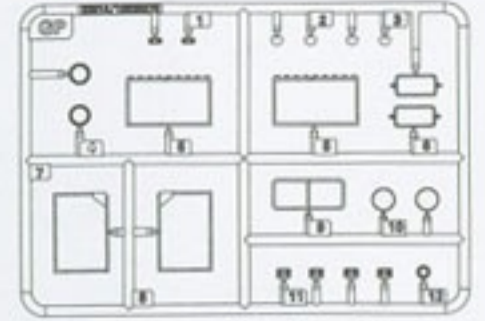
部品图 Parts



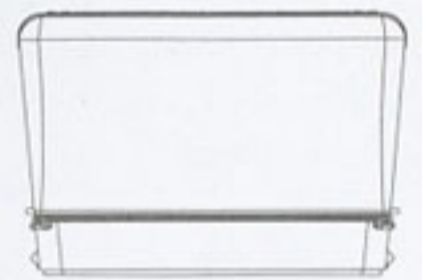
Bx2



GP



《车头》
Headstock



《轮胎》x7
Tyre



《弹簧》
Spring



《蚀刻片》
PE-B



《水贴》
Decal

《蚀刻片》
PE-A



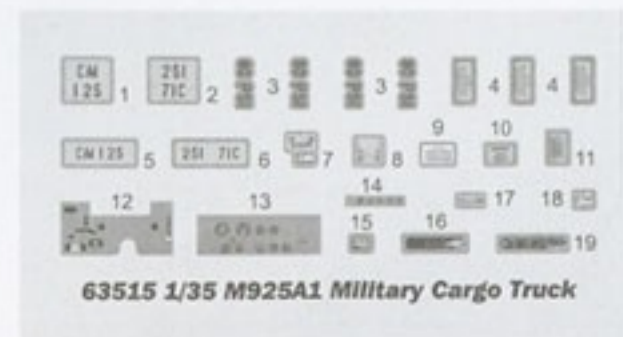
《铜丝》 \varnothing 0.35x100mm
Brass wire



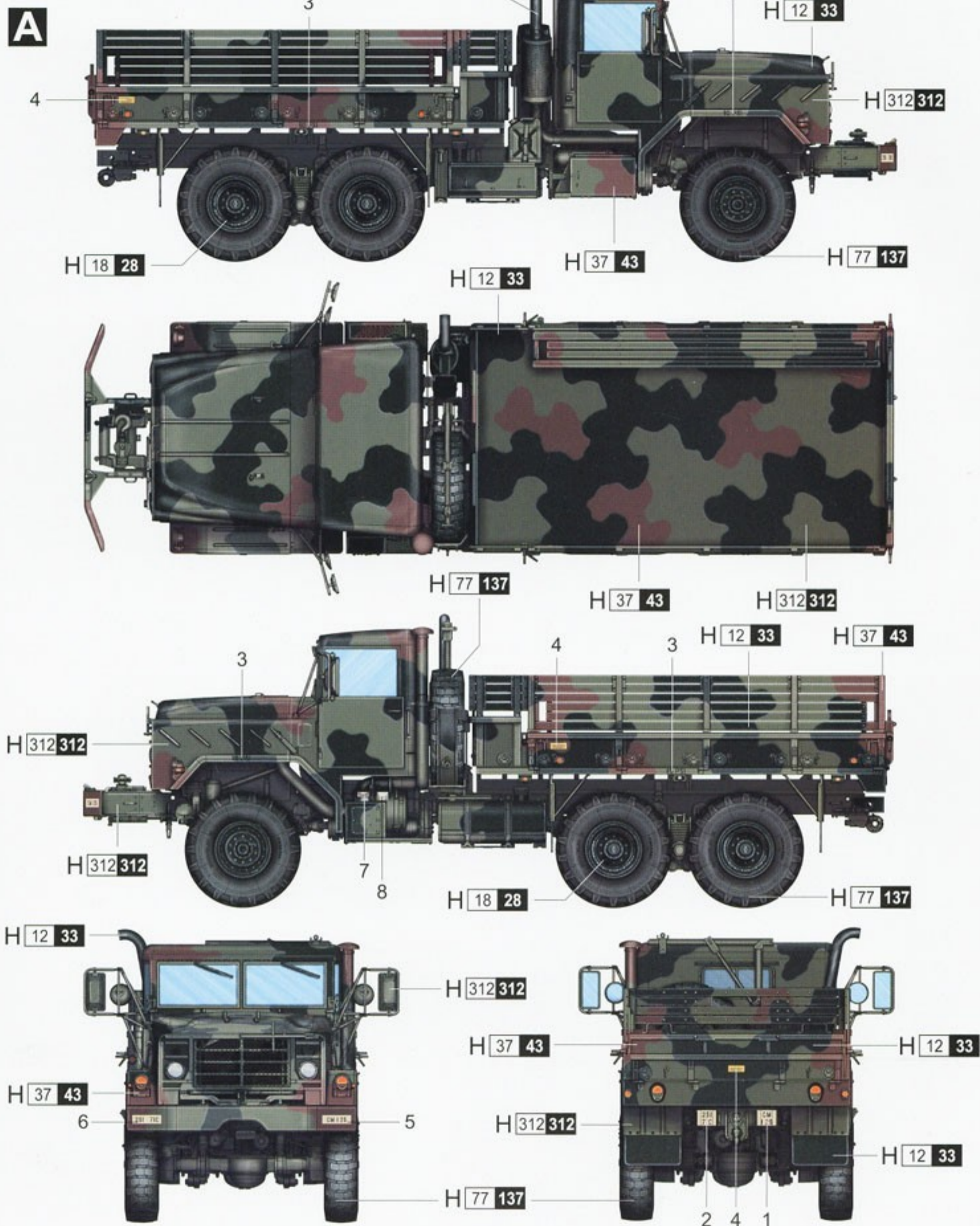
《遮盖纸》
Die-cut mask



不用零件:
Not used parts: A31.A60.GP12



涂装同标贴指示 Painting & Marking guide



H AQUEOUS HOBBY COLOR Mr. COLOR N ACRYSION COLOR

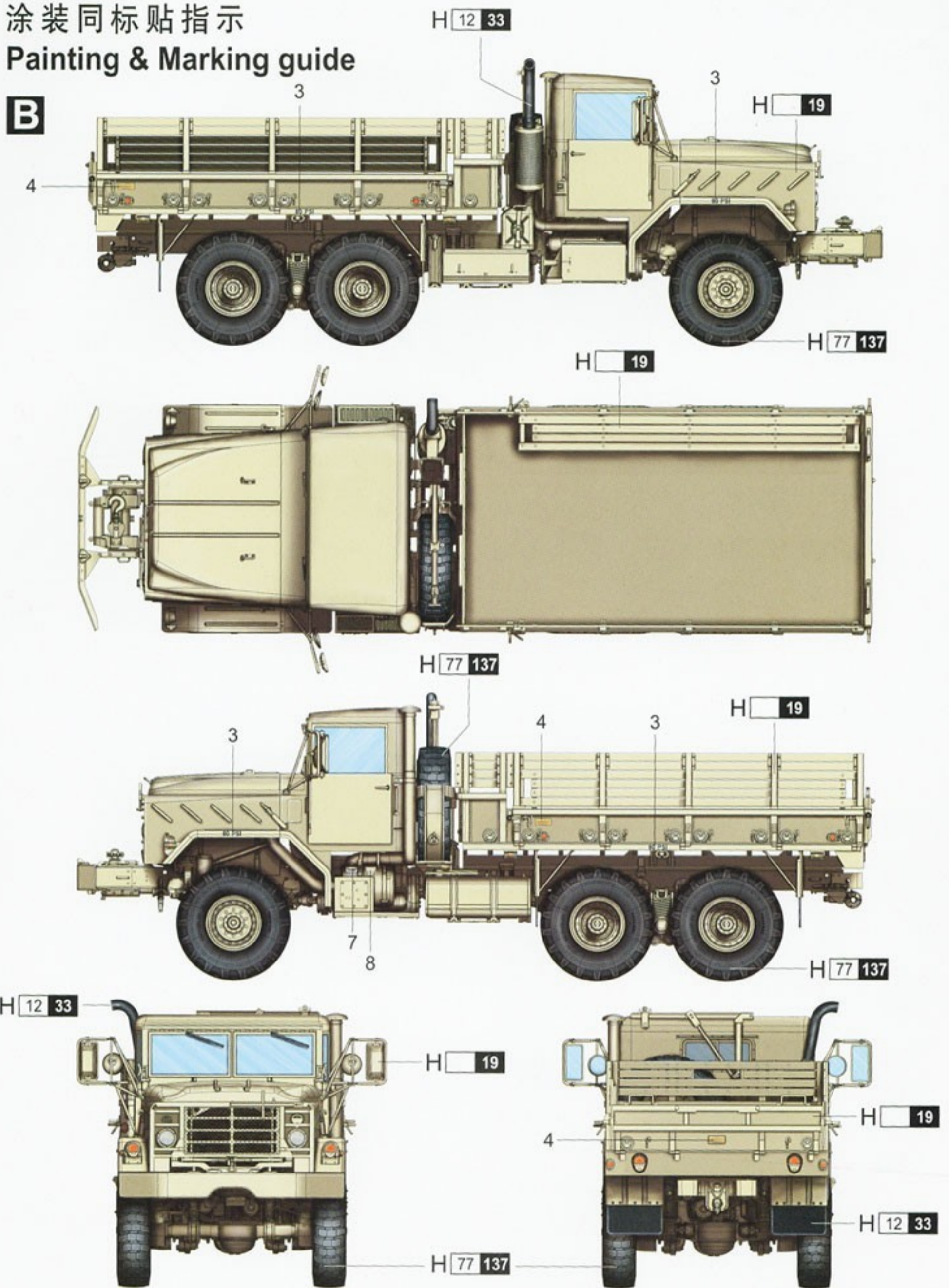
PAINT REFERENCE COLOR

Color	Mr.Hobby	Acrycion	Vallejo	Model Master	Tamiya	Humbrol	Color	Mr.Hobby	Acrycion	Vallejo	Model Master	Tamiya	Humbrol
Light Green 绿色	H 312 312	N 312	-	1716	-	120	Sandy Brown 沙褐色	H <input type="checkbox"/> 19	N <input type="checkbox"/>	-	-	-	-
Flat Black 消光黑	H 12 33	N 12	950	1749	XF1	33	Tire Black 胎黑色	H 77 137	N 77	-	-	XF85	-
Wood Brown 木棕色	H 37 43	N 37	983	1701	-	186	Steel 黑铁色	H 18 28	N 18	864	1402	XF84	-

涂装同标贴指示

Painting & Marking guide

B



H AQUEOUS HOBBY COLOR Mr. COLOR N ACRYSION COLOR

PAINT REFERENCE COLOR

Color	Mr.Hobby	Acrycion	Vallejo	Model Master	Tamiya	Humbrol	Color	Mr.Hobby	Acrycion	Vallejo	Model Master	Tamiya	Humbrol
Light Green 绿色	H 312 312	N 312	-	1716	-	120	Sandy Brown 沙褐色	H 19	N	-	-	-	-
Flat Black 消光黑	H 12 33	N 12	950	1749	XF1	33	Tire Black 胎黑色	H 77 137	N 77	-	-	XF85	-
Wood Brown 木棕色	H 37 43	N 37	983	1701	-	186	Steel 黑铁色	H 18 28	N 18	864	1402	XF84	-