

# ФИНСКИЙ ИСТРЕБИТЕЛЬ "МЁРКО МОРАНЕ"

# MORKO MORANE FINNISH FIGHTER

Сборная пластиковая  
модель самолета  
для детей старше 10 лет.

В 1943 году финские конструкторы оснастили трофейными советскими двигателями М-105 ПА с воздушными винтами ВИШ-61Р несколько из состоявших на вооружении финской армии устаревших французских истребителей "Моран Солянье" MS-406.

Поскольку новый мотор имел мощность 1050 л.с., вместо 860 л.с. у "италтан" "Испано-Суйаза" 12Y30/31, летные данные самолета заметно улучшились, например, максимальная скорость возросла на 46 км/ч. Серьезных переделок конструкции самолета для установки М-105ПА не требовалось, поскольку сам он был, по сути, дальнейшим развитием лицензионной копии все того же французского "Испано" 12У. Всего до 1944 года переоборудовали подобным образом 35 "Моранов", успевших принять участие в боевых действиях.


#### ТЕХНИЧЕСКИЕ ДАННЫЕ:


Полетная масса - 2625 кг  
Максимальная скорость на высоте 2000 м - 498 км/ч  
Практический потолок - 9400 м  
Дальность полета - 720 км  
Двигатель - М-105ПА мощностью 1050 л.с.  
Вооружение - 20-мм пушка "Испано-Суйаза" S9 с боезапасом в 60 снарядов, два 7,5-мм пулемета MAC 34 с боезапасом по 300 патронов на каждый.

#### РЕКОМЕНДАЦИИ ПО СБОРКЕ

1. Перед началом работы изучите сборочную схему.
2. Детали от литников отделяйте кусачками или острым ножом. Для зачистки обля и литевых швов используйте надфили и мелкую наждачную бумагу.
3. Для склеивания деталей используйте клеи для полистирола. Готовую модель можно покрасить нитроэмальями или импортными красками для моделей.

#### УСЛОВНЫЕ ОБОЗНАЧЕНИЯ

 Не склеивать детали  
Do not cement together

 Распаять горячим ножом  
Shape with hot knife

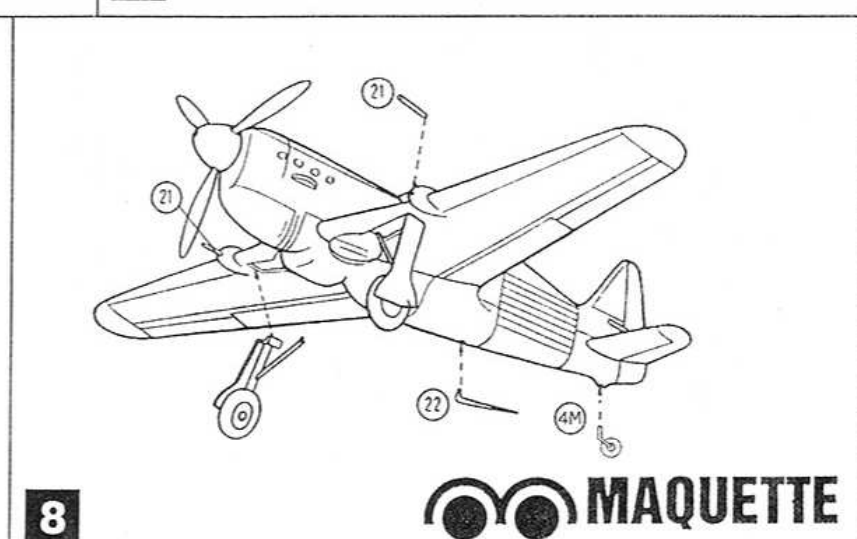
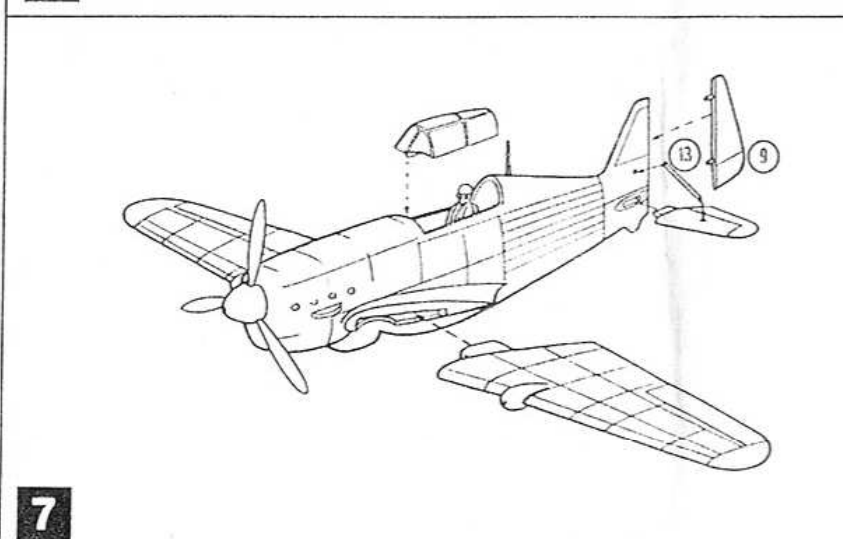
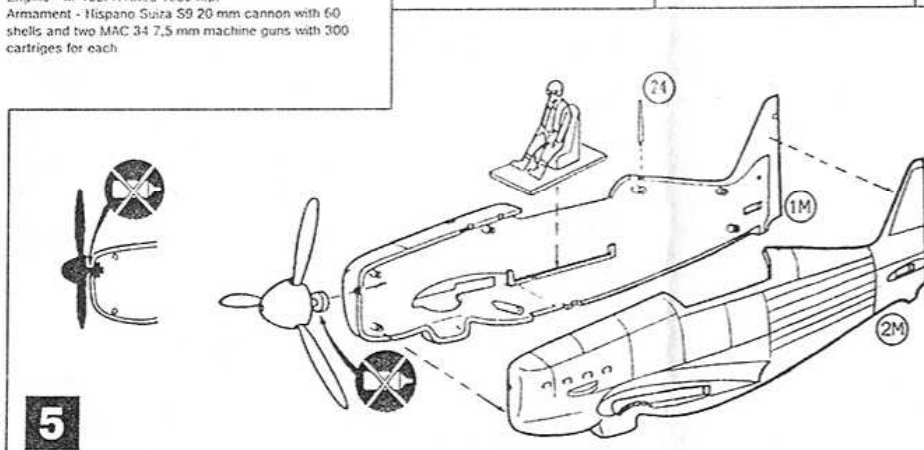
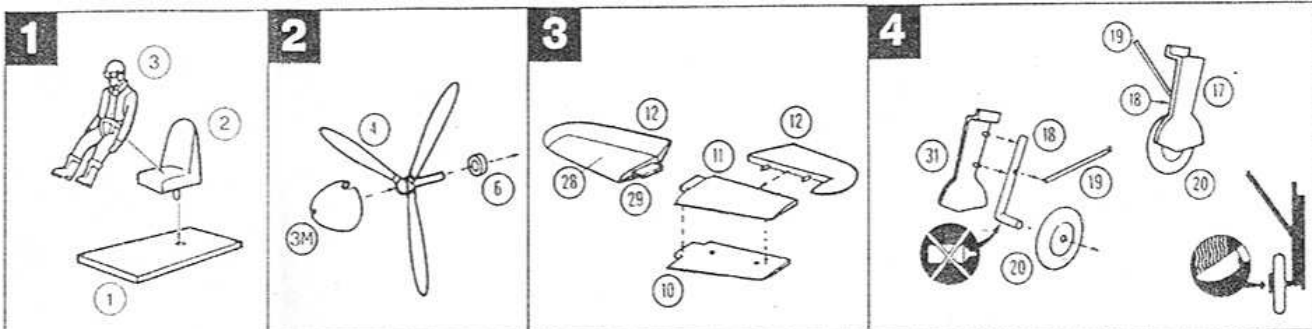
#### ВНИМАНИЕ!

Во избежание попадания мелких деталей в рот и дыхательные пути не давать набор детям младше 3-х лет. Работа с клеем и красками допускается только в хорошо проветриваемом помещении. Не допускайте попадания клея или красок в глаза и рот, опасайтесь открытого огня.

The Morko Morane was the Finnish modification of outdated French fighter MS-406, used in Finnish Air Forces during the World War II. The Morko Morane was developed in 1943 when some captured soviet aviation engines M-105PA with VISH-61P propeller was mounted to the MS-406. This operation was not difficult, because M-105 was the soviet improvement version of French Hispano Suiza 12Y30/31 860 h.p. capacity engine, but the new engine rated 1050 h.p. The airspeed at 200 m increasing to 46 km/h. 35 MS-406 were re-equipmented to Morko Morane until 1944.

#### SPECIFICATION:

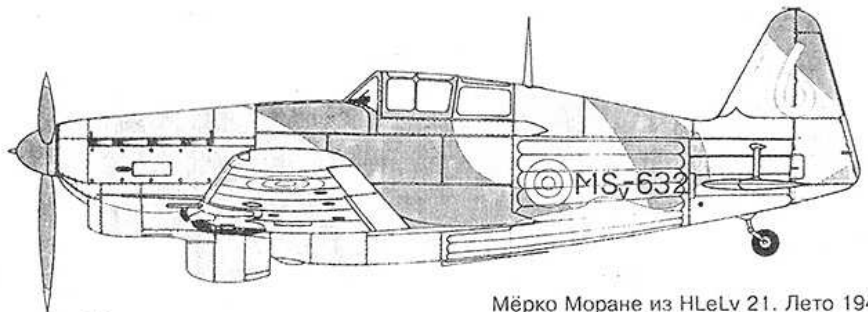
Max take-off weight - 2625 kg  
Max speed at 2000 m - 498 km/h  
Service ceiling - 9400 m  
Range - 720 km  
Engine - M-105PA rated 1050 h.p.  
Armament - Hispano Suiza S9 20 mm cannon with 60 shells and two MAC 34 7,5 mm machine guns with 300 cartridges for each.



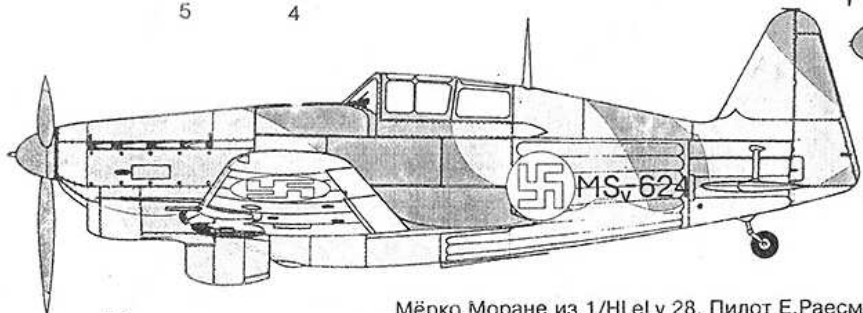
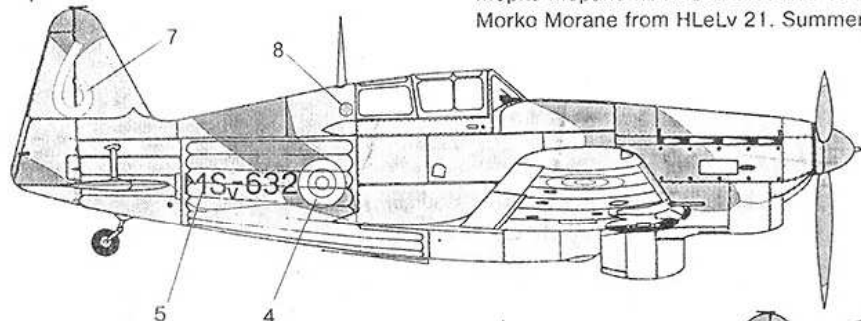
 MAQUETTE

# СХЕМА ОКРАСКИ И НАНЕСЕНИЯ ДЕКАЛЕЙ

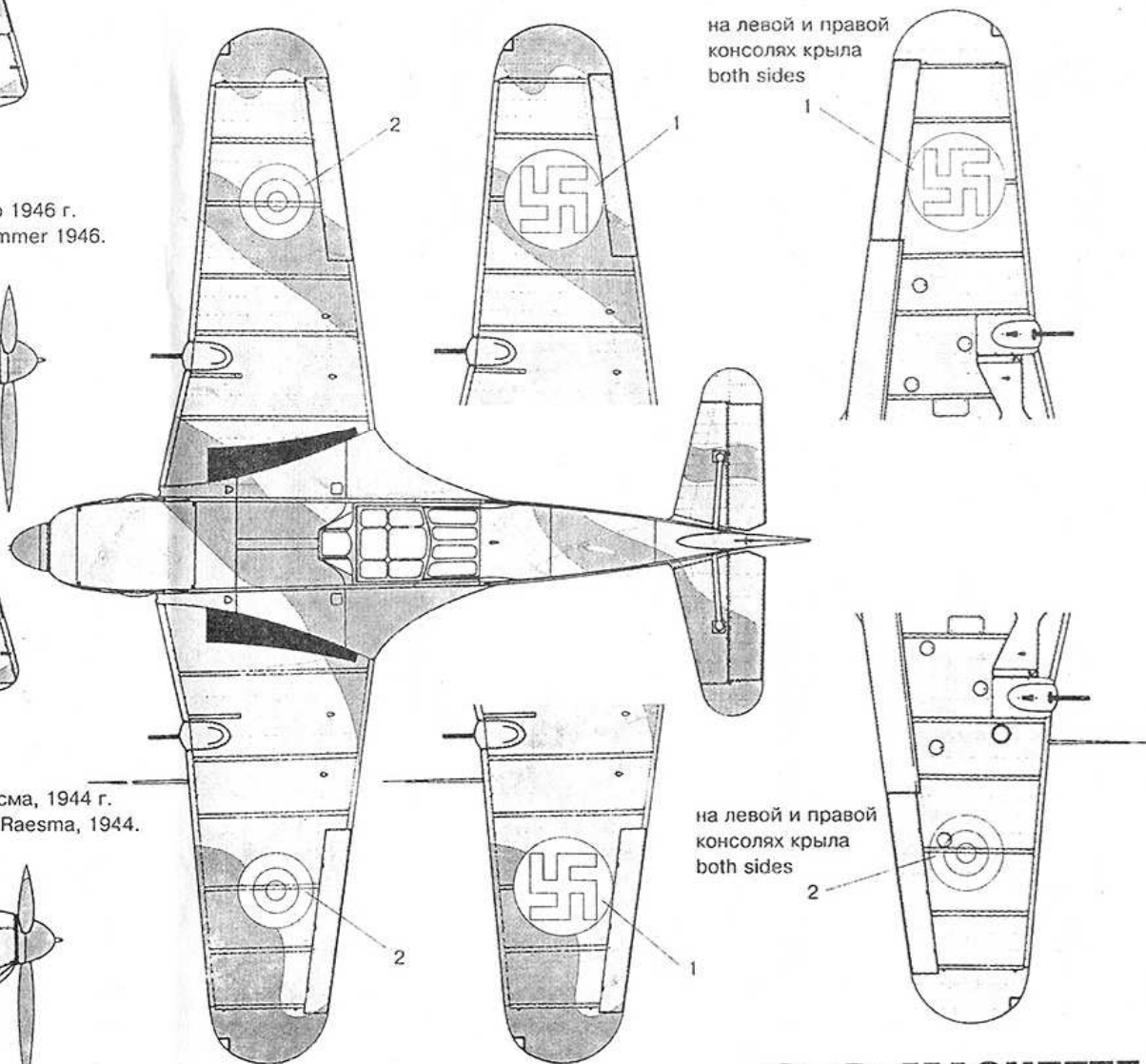
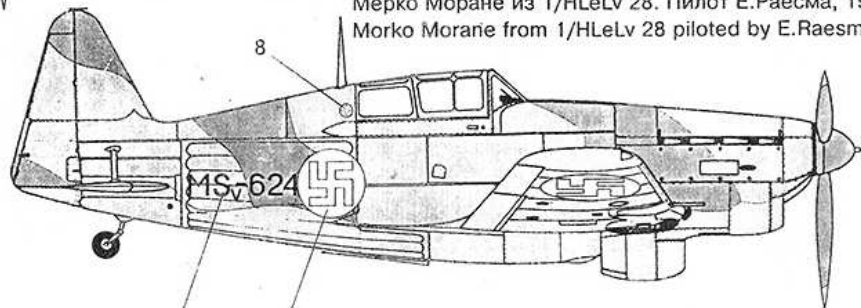
# PAINTING & MARKING

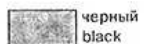
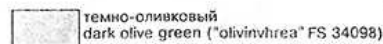
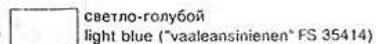
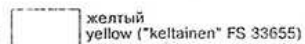


Мёрко Моране из HLeLv 21. Лето 1946 г.  
Morko Morane from HLeLv 21. Summer 1946.



Мёрко Моране из 1/HLeLv 28. Пилот Е.Раесма, 1944 г.  
Morko Morane from 1/HLeLv 28 piloted by E.Raesma, 1944.



- |   |   |  |   |
|---|---|--|---|
|  черный<br>black |  темно-оливковый<br>dark olive green ("olivinvhrea" FS 34098) |  светло-голубой<br>light blue ("vaaleansininen" FS 35414) |  желтый<br>yellow ("keltainen" FS 33655) |
|---|---|--|---|

