

**Ax2**

**Bx2**

**Turret x1**

**Lower hull x1**

**Upper hull 1 x1**

**Upper hull 2 x1**

**Cx1**

**Dx1**

**Ix1**

**Decal x1**  
 Accurate 3D printed Nightfighting Vision scope  
 高精度紅纖打印 F.G.1250紅外夜視儀瞄準儀  
  
 301301  
 242242  
 1/72 Pp. Kopa V. Panther Ausl. G.

**Fx1**

**Hx2**

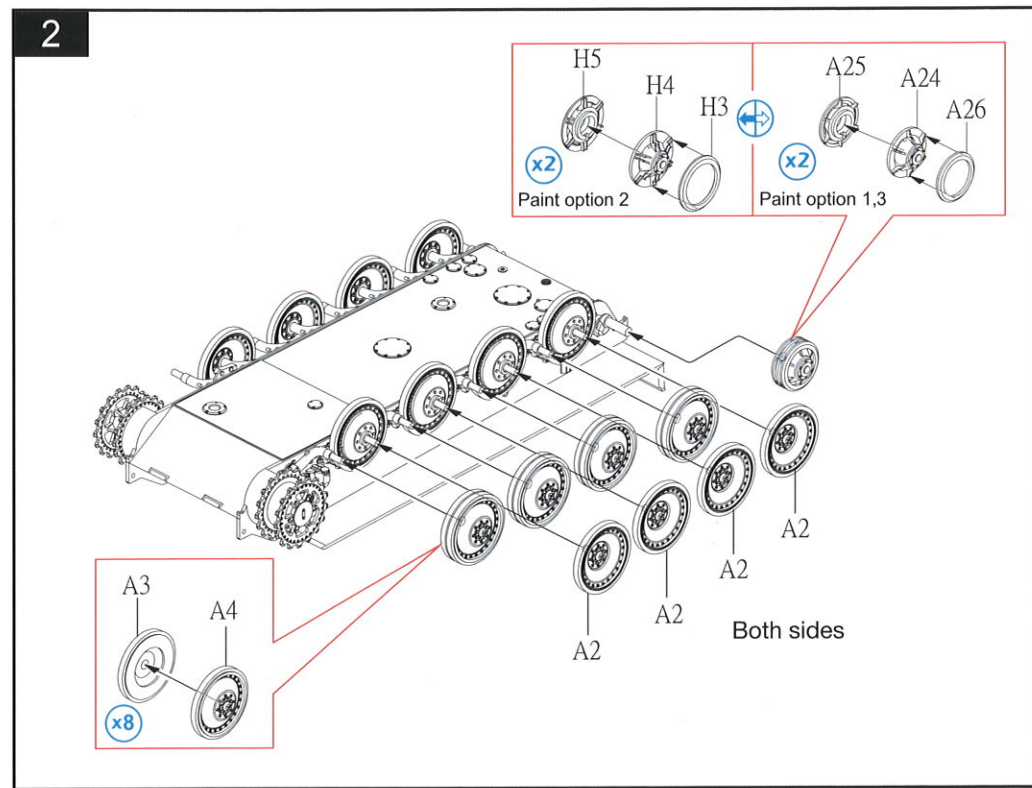
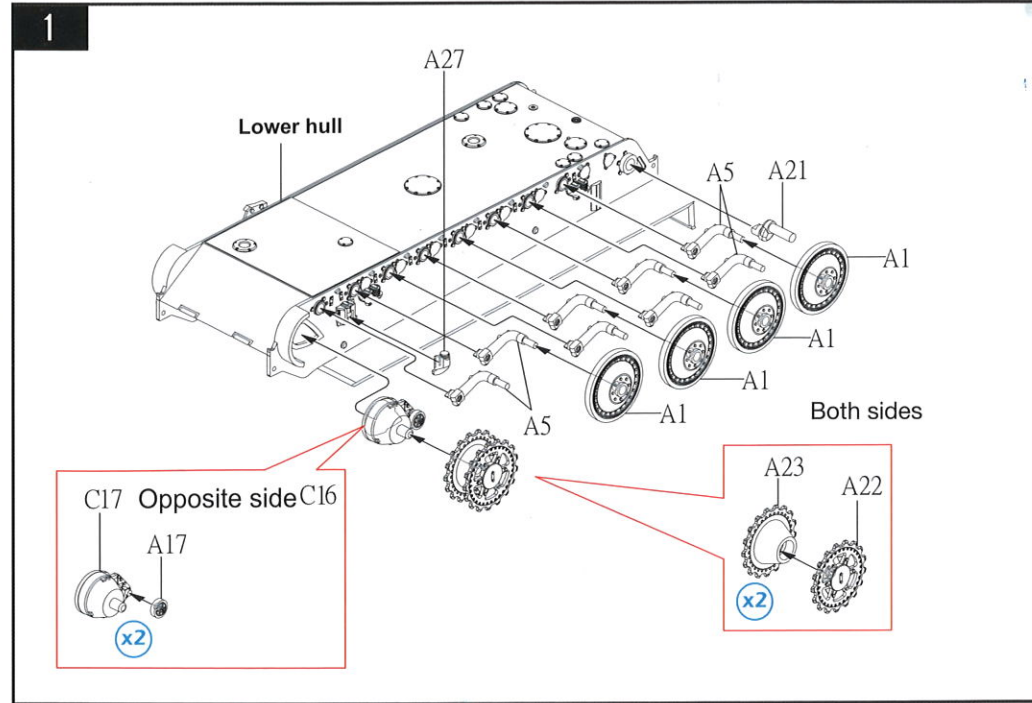
**Pc x1**  
 Accurate 3D printed muzzle brake  
 高精度紅纖打印製退器

**Pa x1**

**Pb x1**

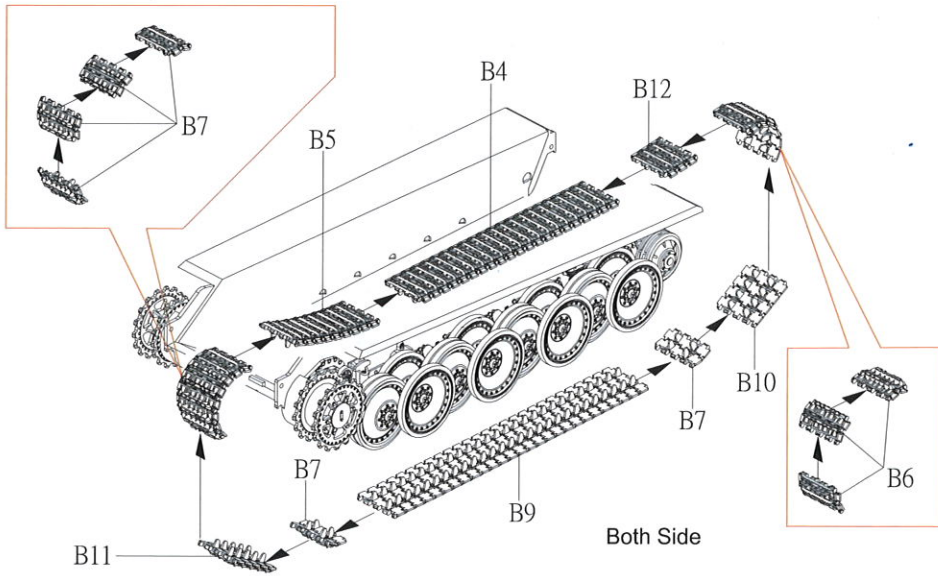
**Metal barrel 金屬炮管**

Not for use part(不使用的部件)

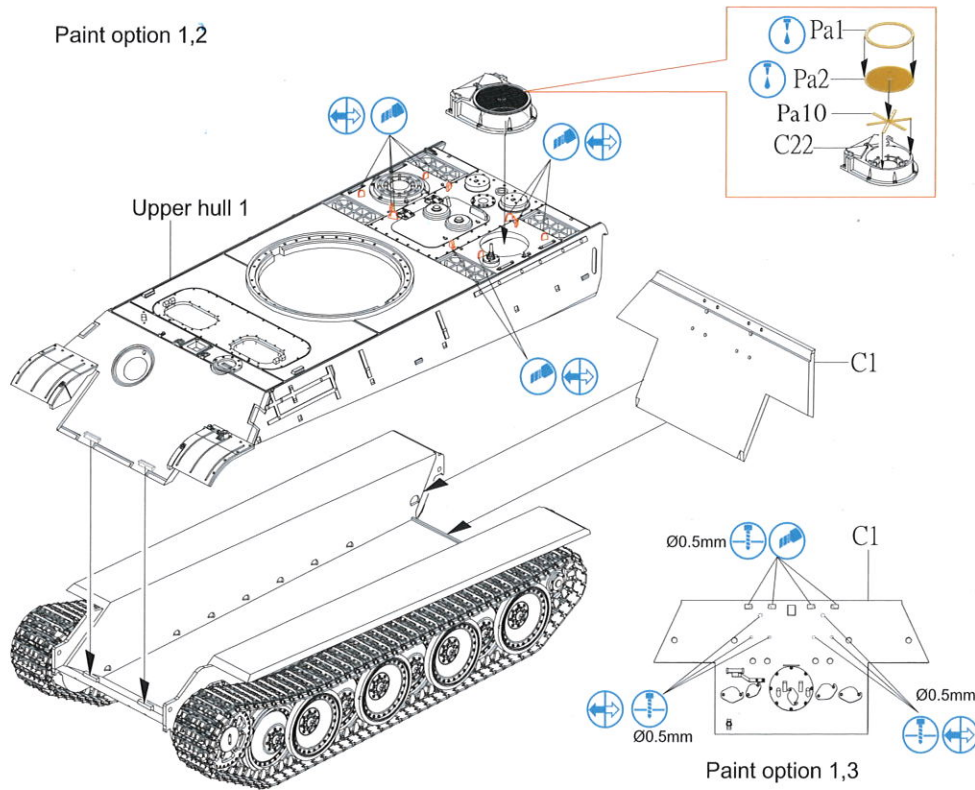


Colour	MR.Hobby	Hobby Color	Humbrol	Tamiya
<b>A</b> Red Brown	H-47	C-41	62	XF-64
<b>B</b> Steel	H-18	C-28	53	X-10
<b>C</b> Dark Green	/	C-70	88	XF-89
<b>D</b> Dark Yellow	H-79	C-39	84	XF-60
<b>E</b> Tire Black	H-305	C-137	33	XF-85

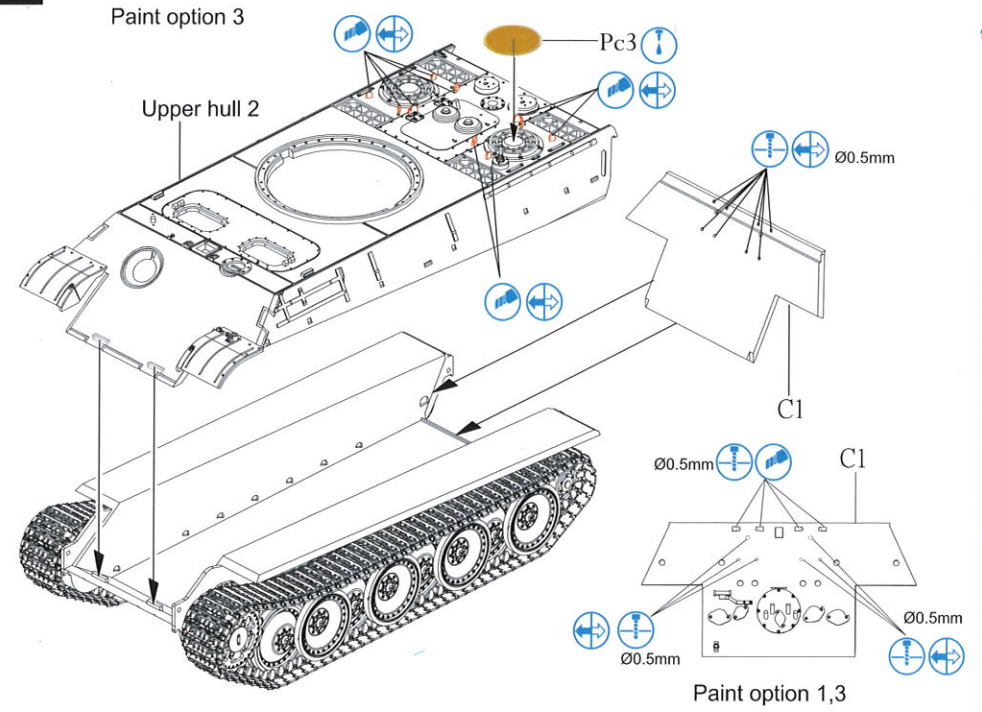
3



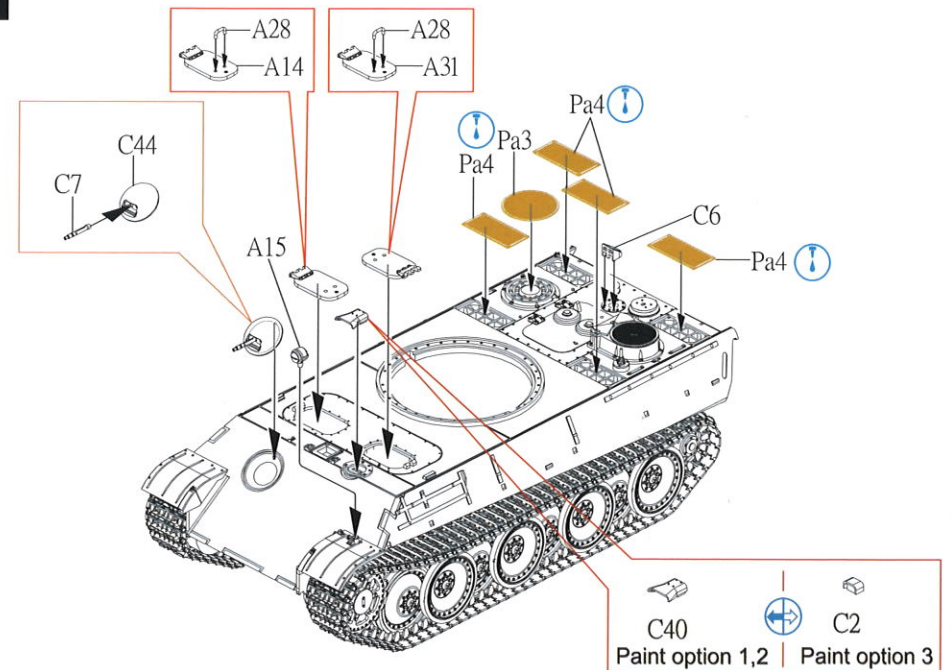
Paint option 1,2

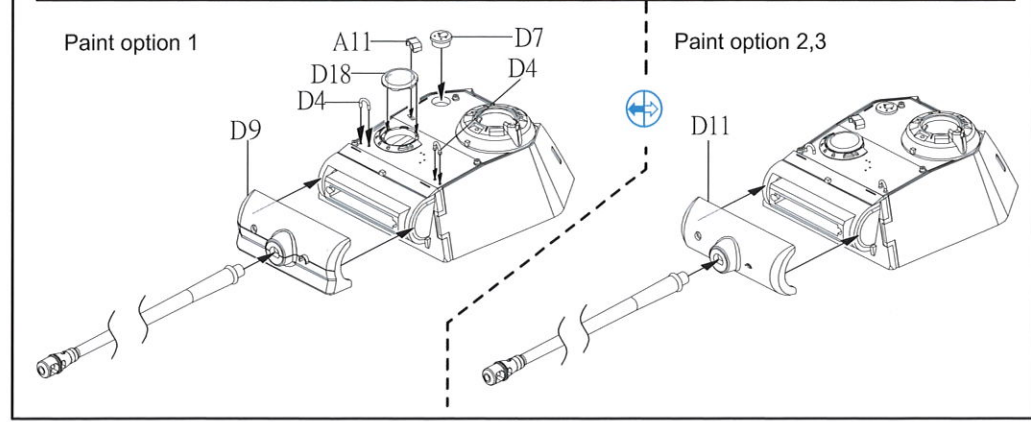
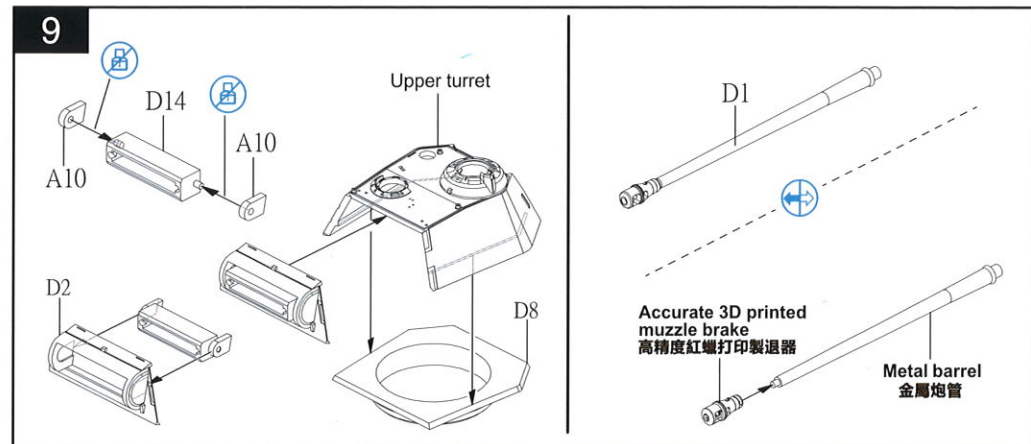
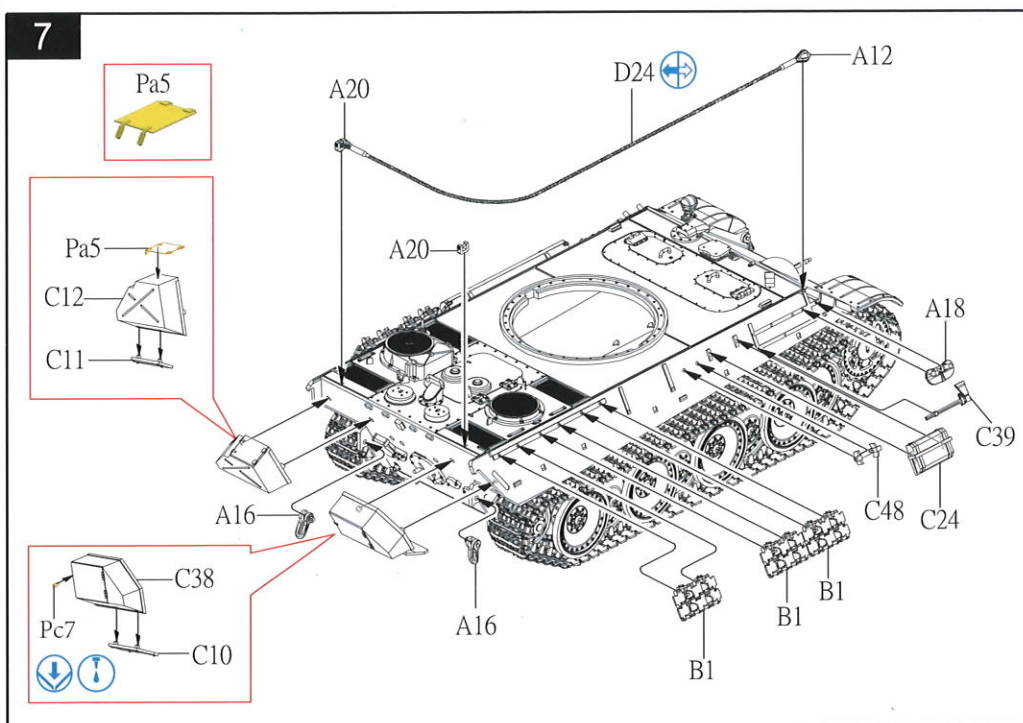
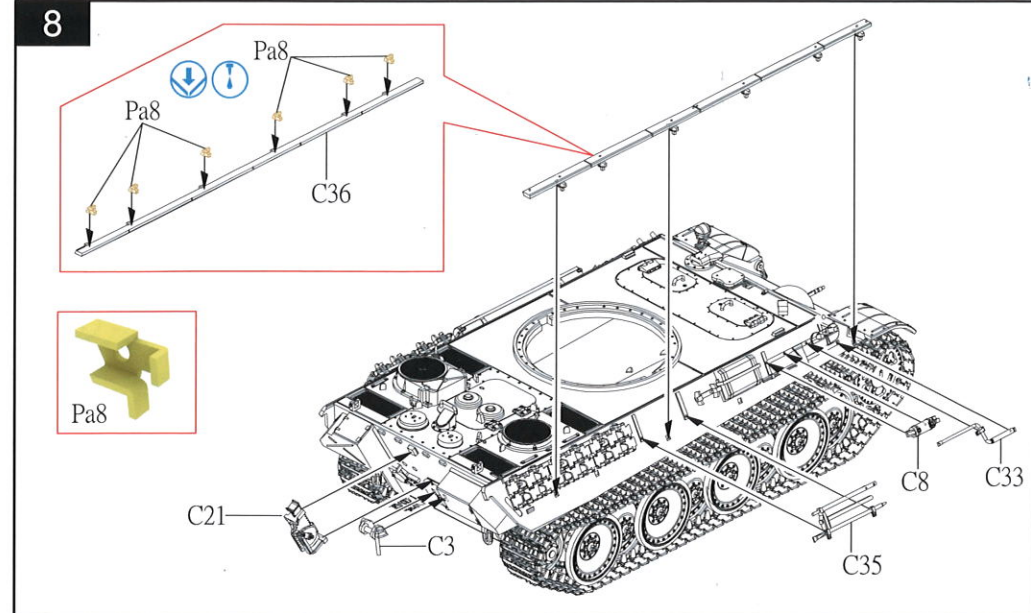
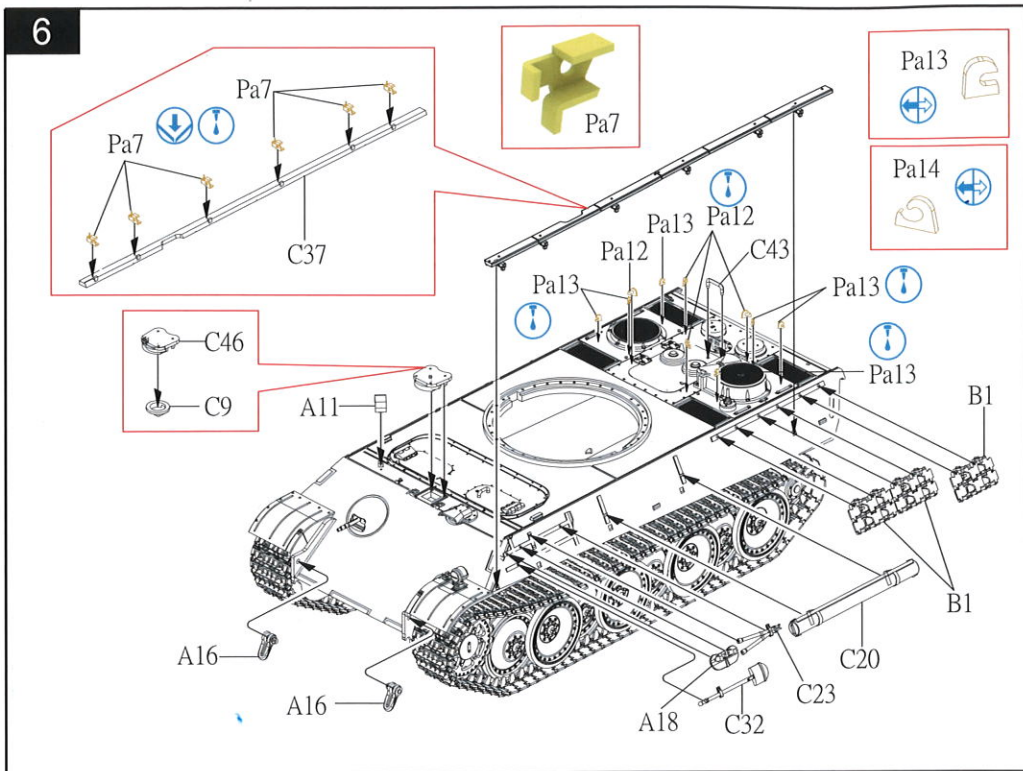


4

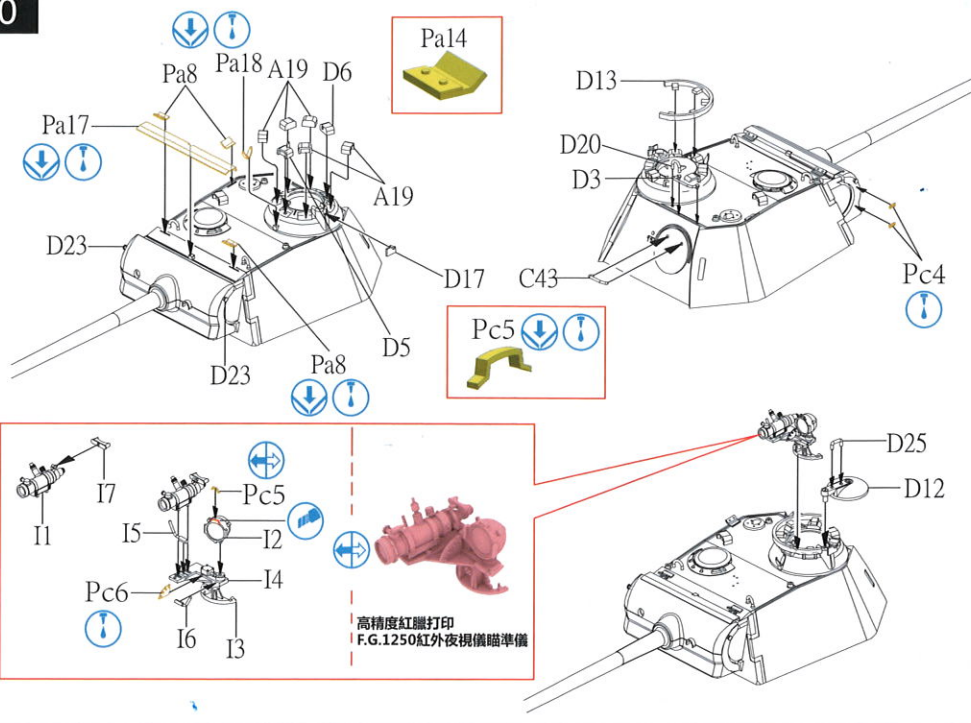


5



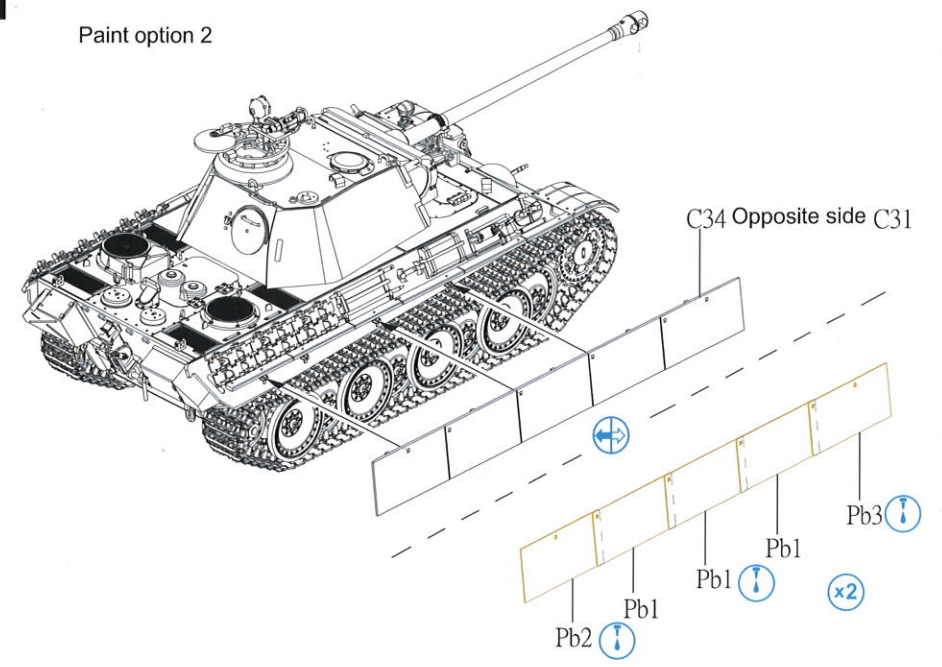


10

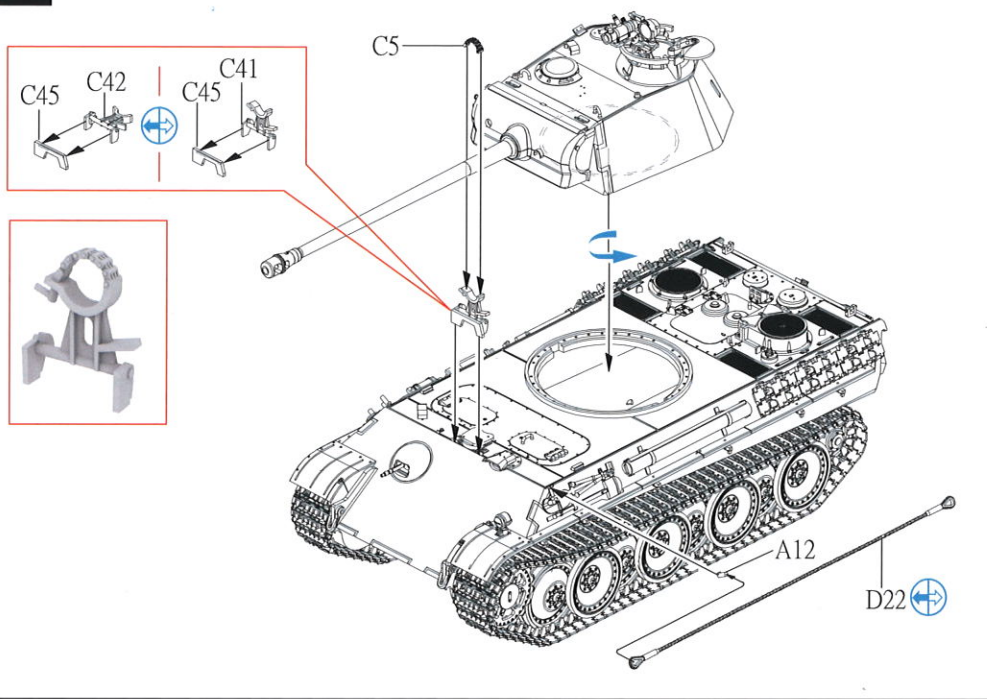


12

Paint option 2

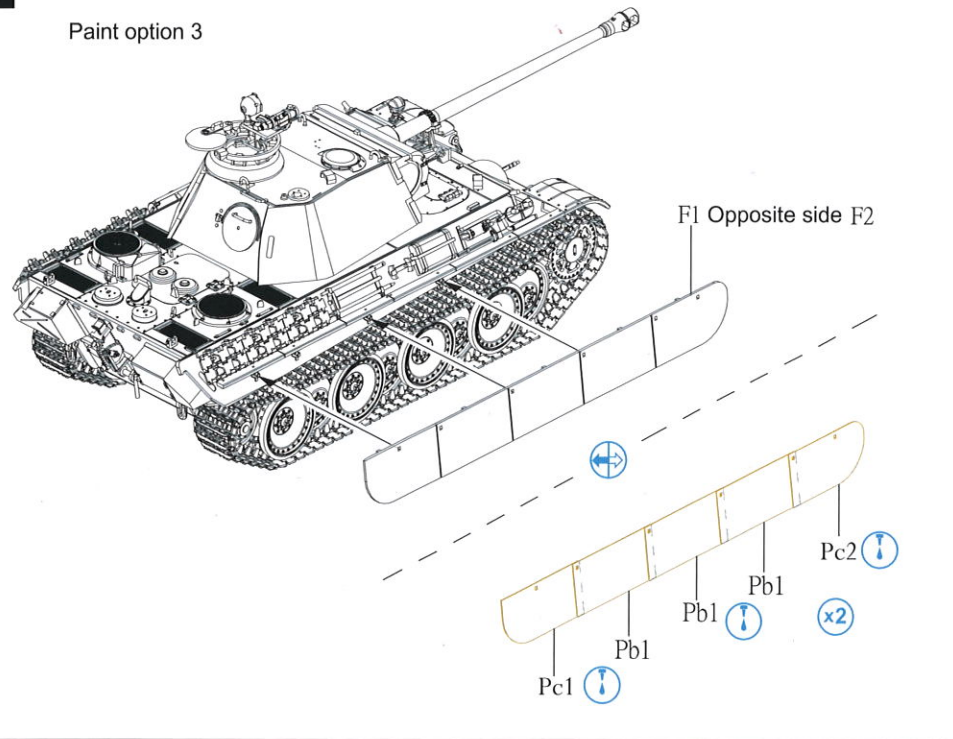


11



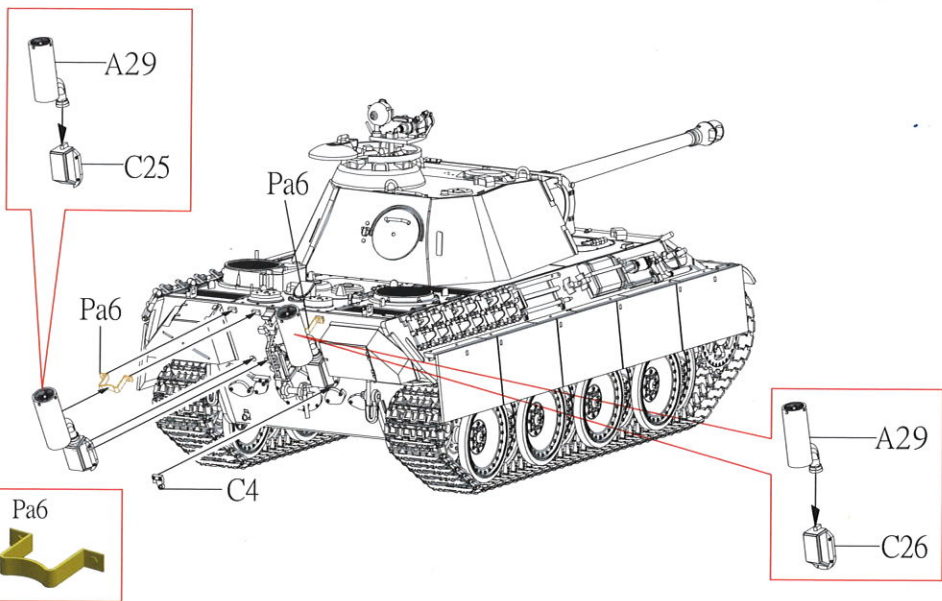
13

Paint option 3



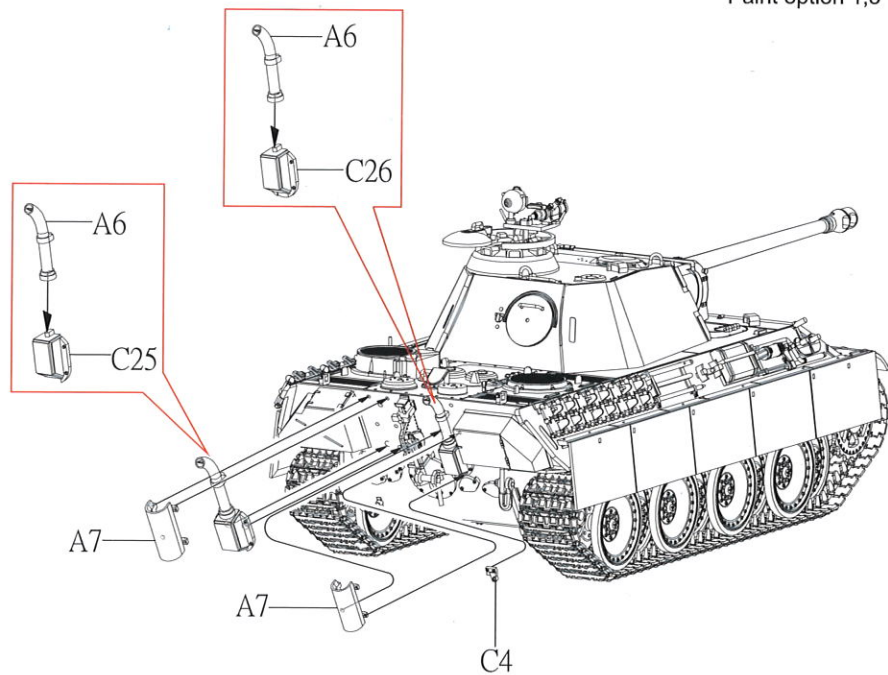
14

Paint option 2



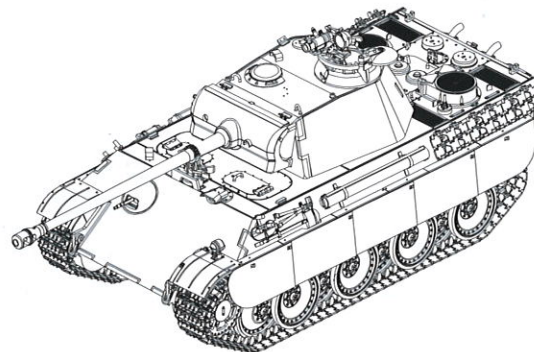
15

Paint option 1,3

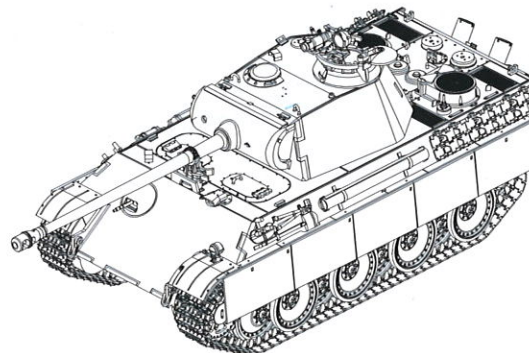


16

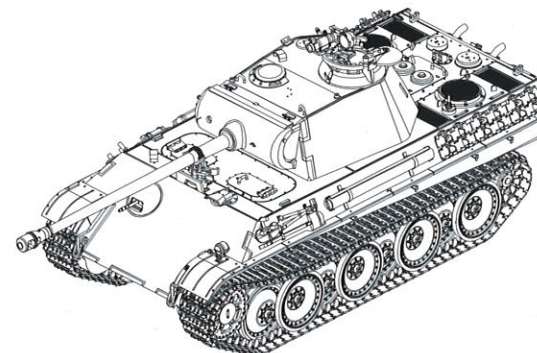
Paint option 1



Paint option 2

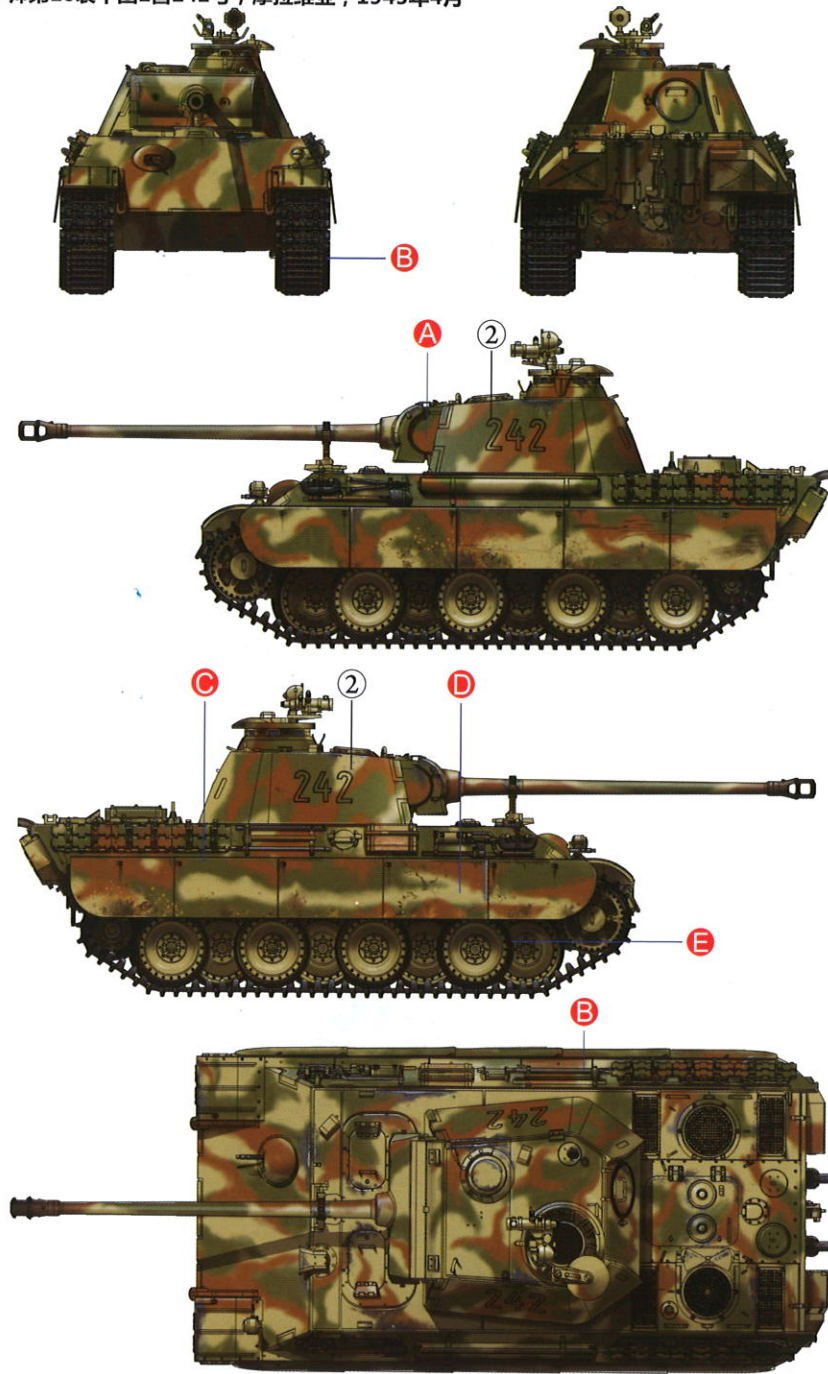


Paint option 3



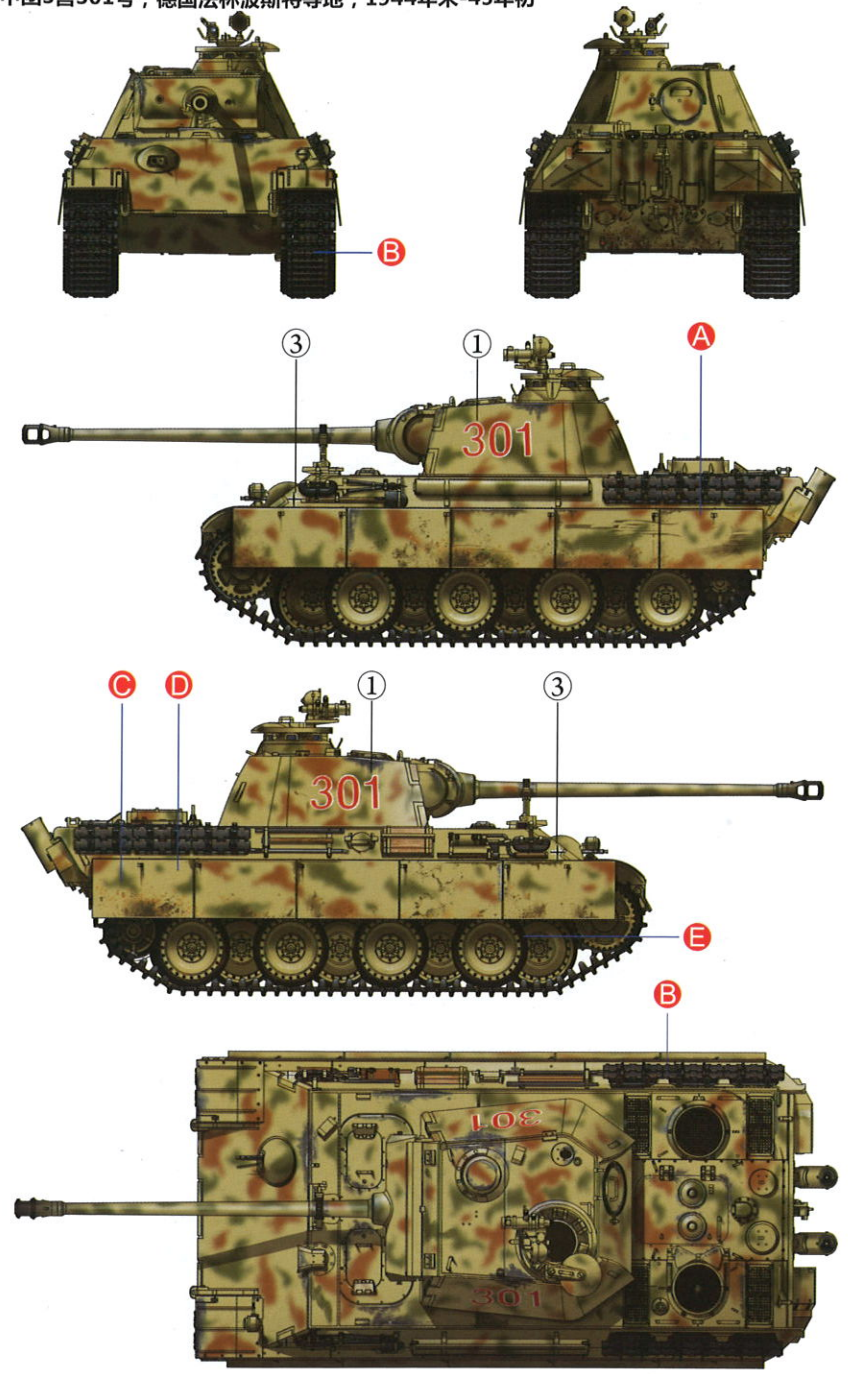
## Paint Option 1:

2./Panzer-Regiment 10, 8.Panzer-Division, No.242, April 1945, Moravia  
第8装甲师第10装甲团2营242号, 摩拉维亚, 1945年4月



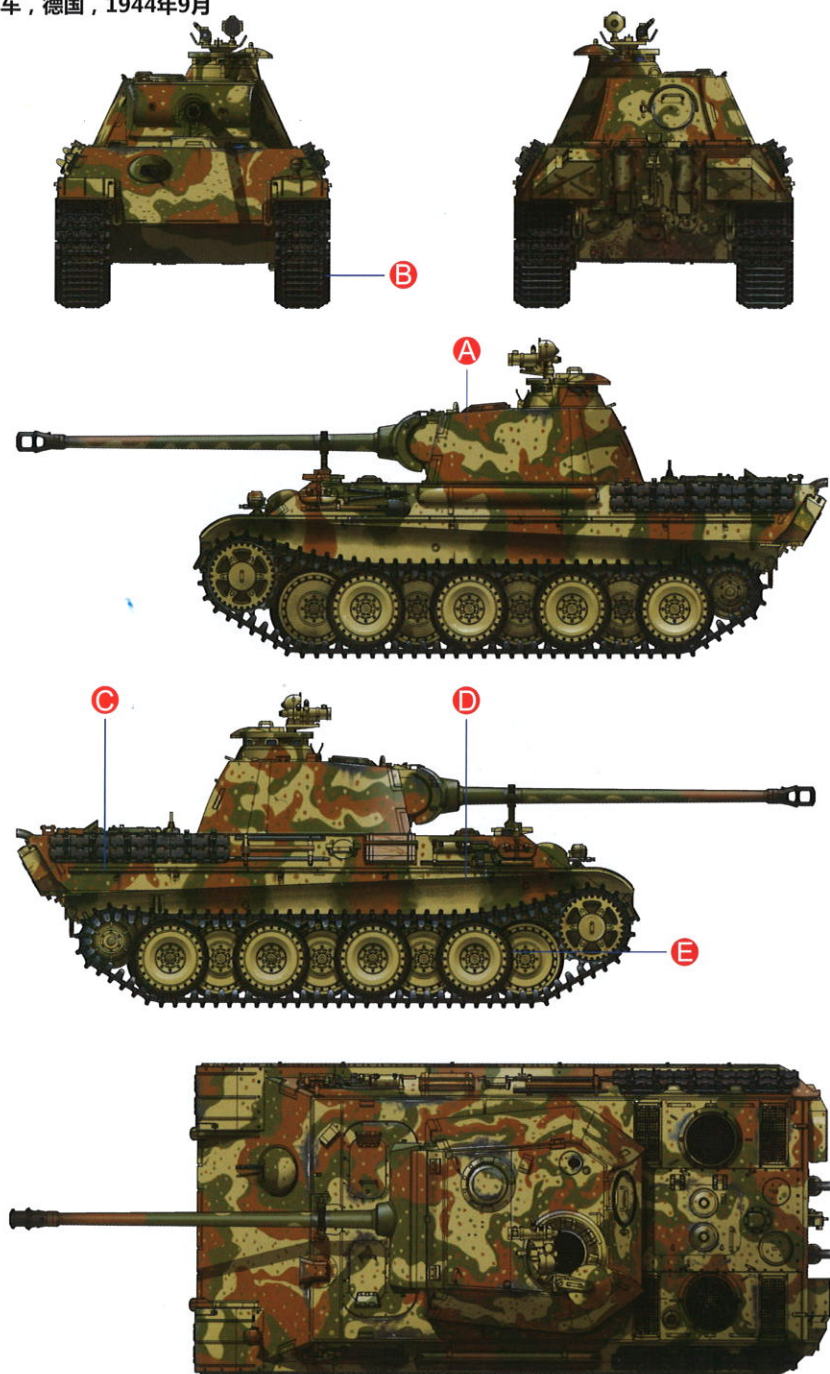
## Paint Option 2:

3./Panzer-Regiment 24, No.301, Late 1944 to early 1945, Fallingbomel and other place  
第24装甲团3营301号, 德国法林波斯特等地, 1944年末-45年初



# Paint Option 3:

Test vehicle, Germany, September 1944  
测试样车, 德国, 1944年9月



B

A

C

D

E



VS720001 Pz.kpfw VIII Maus V2  
德國超重型坦克“鼠”  
(二號試驗車體搭載1號試驗炮塔)



VS720002 A-34 'Comet' MK.1A  
A-34英軍“彗星”巡洋坦克MK.1A型



VS720003 PZ.KPFW.V 'PANTHER' AUSF.G  
'黑豹' G中型坦克後期生產型



VS720004 A-34 'Comet' MK.1B  
A-34“彗星”巡洋坦克MK.1B



VS720005 Flakpanzer VIII 'Maus'  
德國超重型防空坦克“鼠”



VS720006 PANZERKAMPFWAGEN 'MAUS II'  
德國超重型坦克“鼠2”型