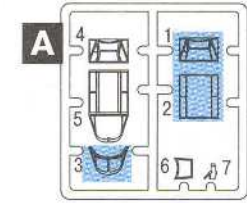
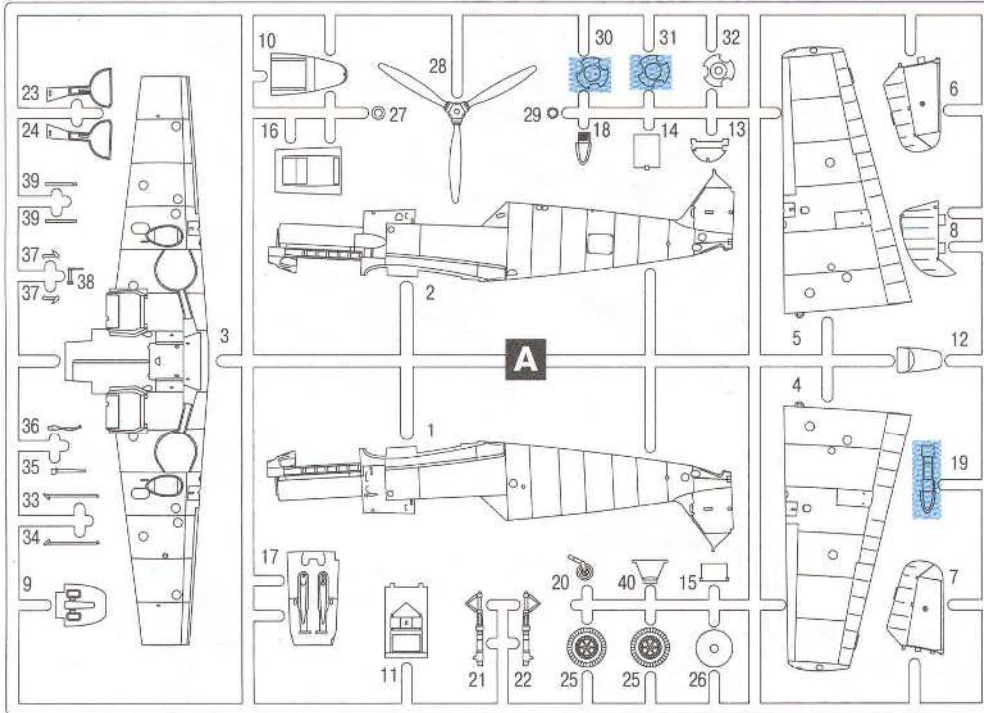


Bf 109 E-4

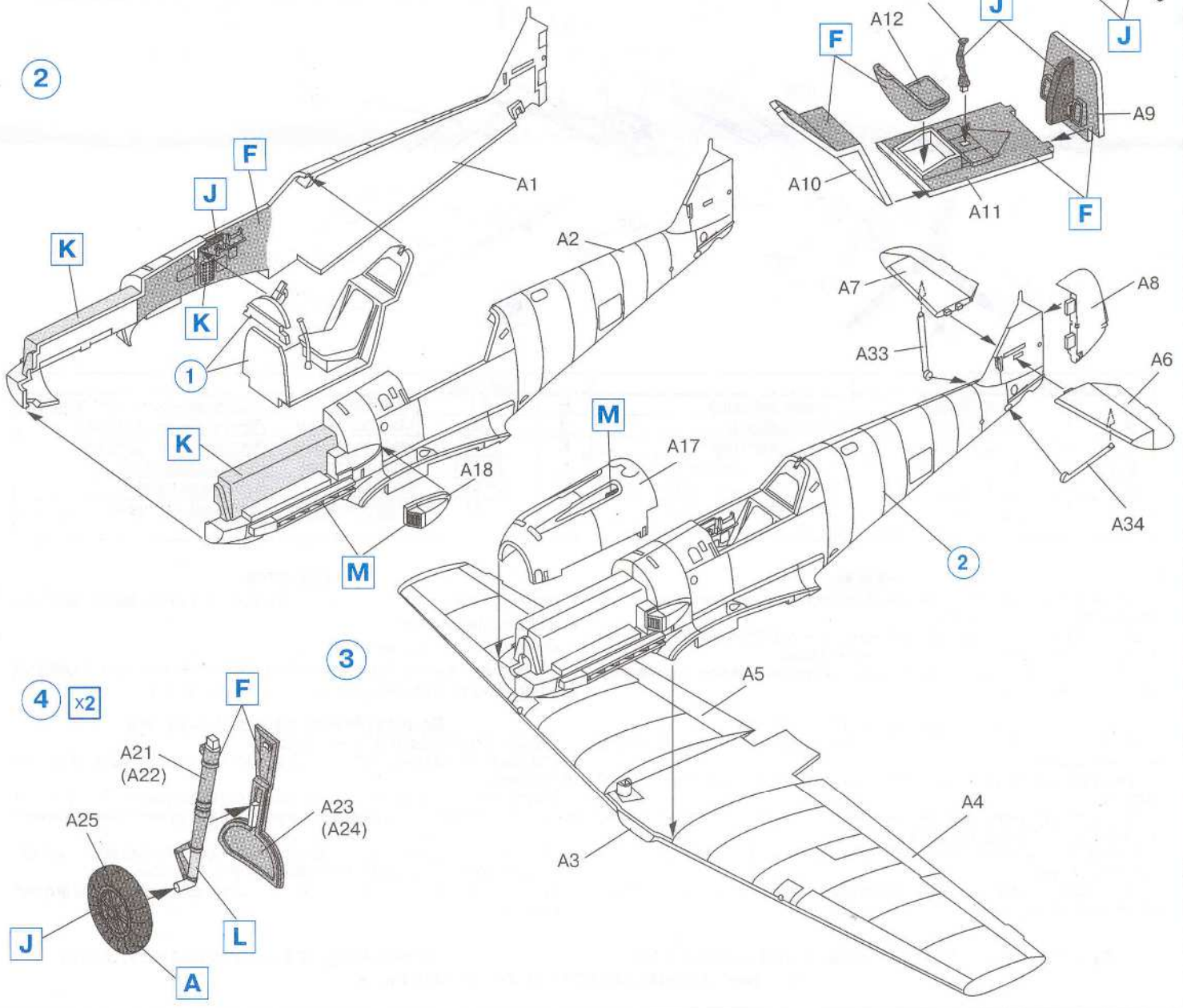
Німецький винищувач II Світової війни

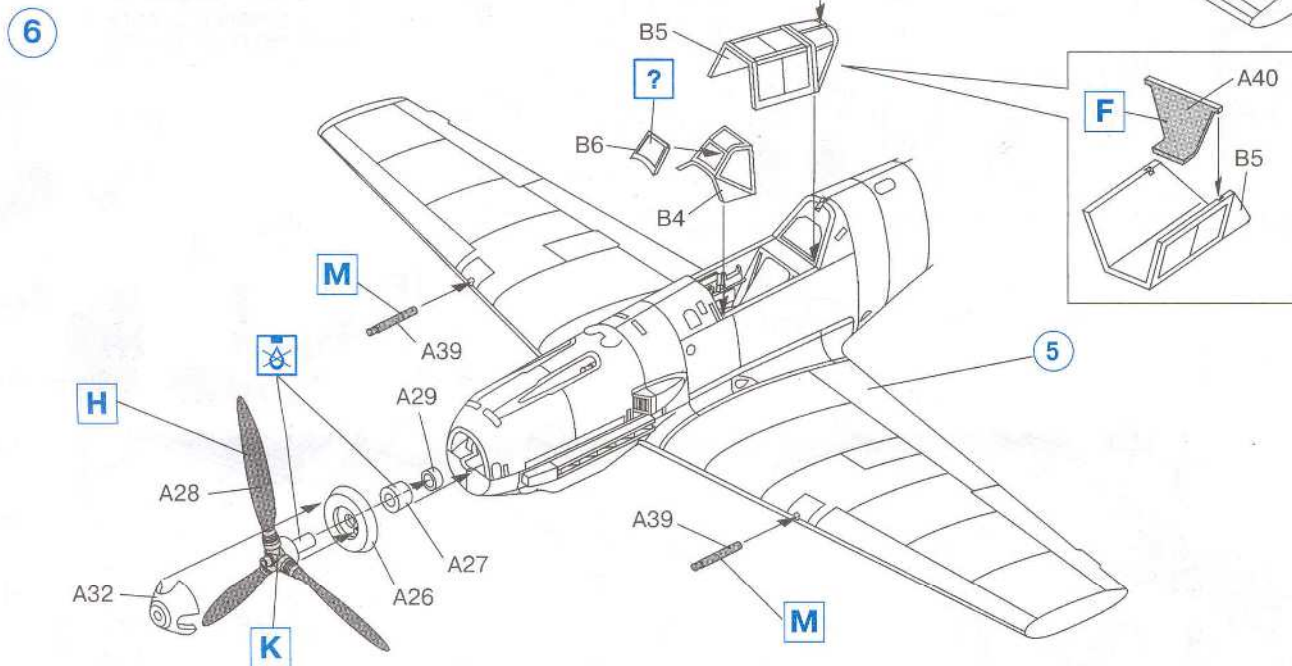
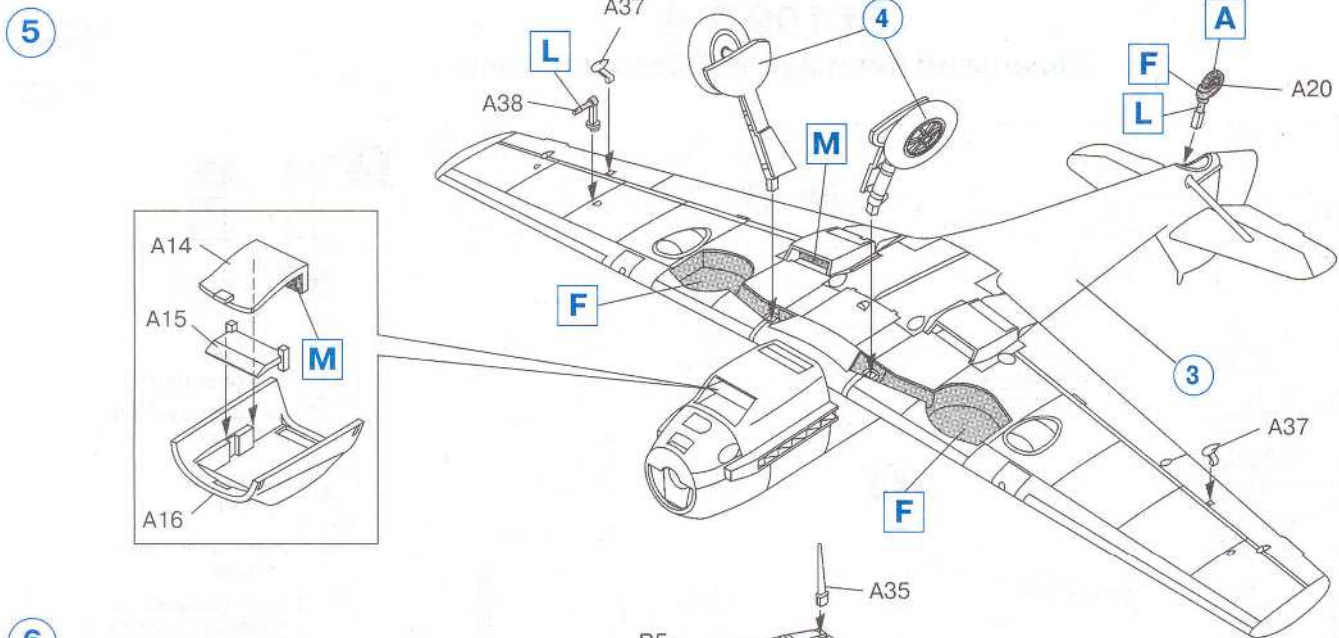
ICM

1:72



- НЕ КЛЄТИ
DO NOT CEMENT
- ЗРОБИТИ 2 ДЕТАЛІ
MAKE 2 PCS
- ВИДАЛИТИ
REMOVE
- ДОВІЛЬНИЙ ВИБІР
OPTIONAL
- ПРИ СКЛАДАННІ НЕ
ВИКОРИСТОВУЮТЬСЯ
PARTS NOT FOR USE





	Humbrol			Humbrol			
A	33	Matt Black	Чорний, матовий	H	91	Matt Black Green	Чорно-зелений, матовий
B	34	Matt White	Білий, матовий	J	32	Matt Dark Grey	Темно-сірий, матовий
C	154	Insignia Yellow	Жовтий, матовий	K	27001	Matt Aluminium	Алюмінієвий, матовий
D	60	Matt Scarlet	Червоний, матовий	L	27003	Polished Steel	Полірована сталь
E	30	Matt Dark Green	Темно-зелений, матовий	M	27004	Gunmetal	Сталевий сірий
F	31	Matt Slate Grey	Сіро-зелений, матовий	N	101	Matt Mid Green	Зелений, матовий
G	65	Matt Aircraft Blue	Світло-блакитний, матовий				

УВАГА!

Працювати з клеєм і фарбами в провітрюванім приміщенні і не допускати відкритого вогню.

Для складання моделі рекомендується застосовувати полістирольний клей ПС чи його закордонні аналоги.

Відокремлюючи деталі від літників, використовуйте модельний ніж для зачищення.

Метод нанесення апікацій

Необхідну Вам апікацію акуратно виріжте ножицями або чистим ножем.

Вирізану апікацію змочить теплою водою. Почекайте 20 секунд.

Приклавши апікацію до необхідного Вам місця, повільно виймайте паперову підкладку.

Марлевым тампоном усуньте залишки повітря і трохи притисніть апікацію.

Після висихання апікацій вологим тампоном усуньте залишки клею навколо них.

CAUTION!

When you use glue or paint, do not use near open flame, and use in well ventilated room.

Glue and paint are not included.

When you take parts off from the runner frame, use a modeling scissors and trim excess plastic with a cutter or a file.

Correct Method for Applying Decals

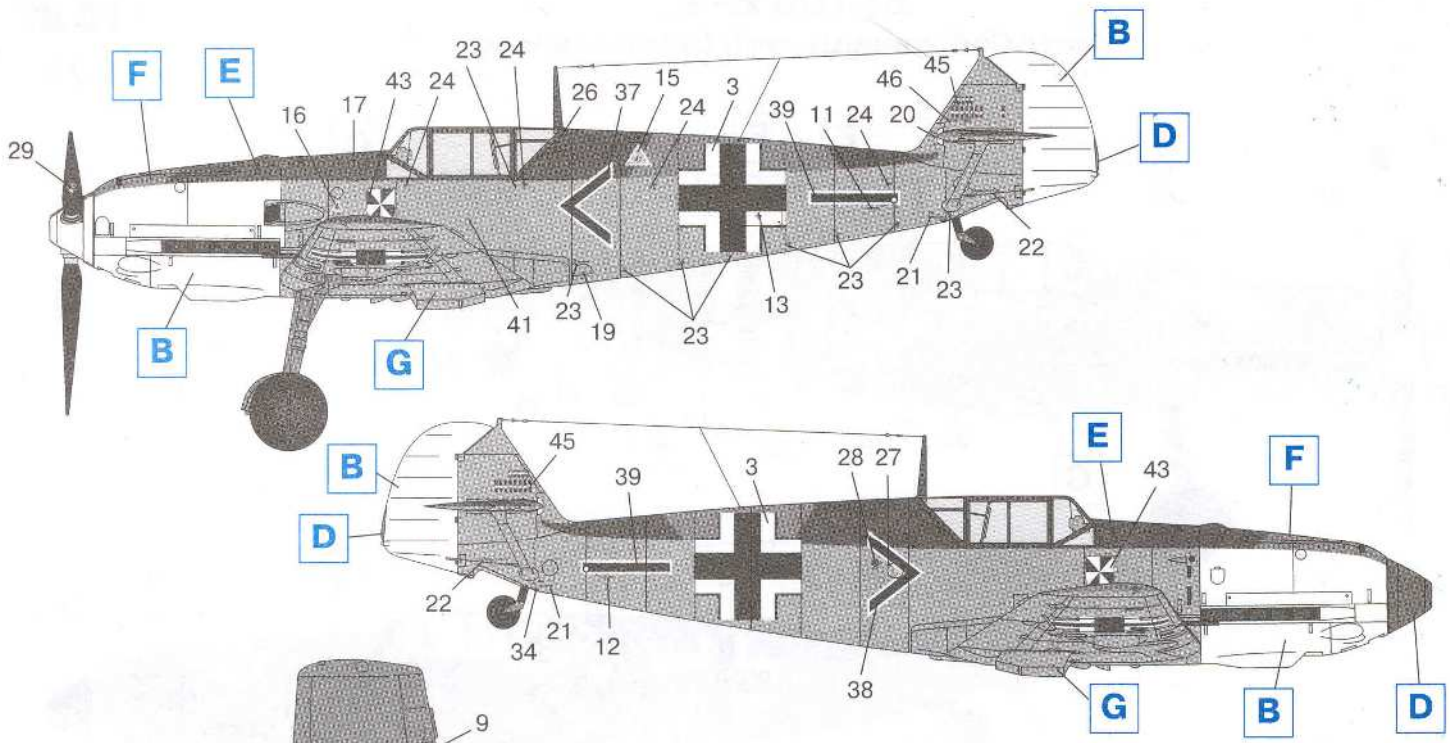
Clean model surface with wet cloth.

Cut each design out of decal sheet and dip them in warm water for 20 seconds.

Check with finger tip if design is loose on base paper. If so, place it on proper position on model and slide off base paper leaving design on model.

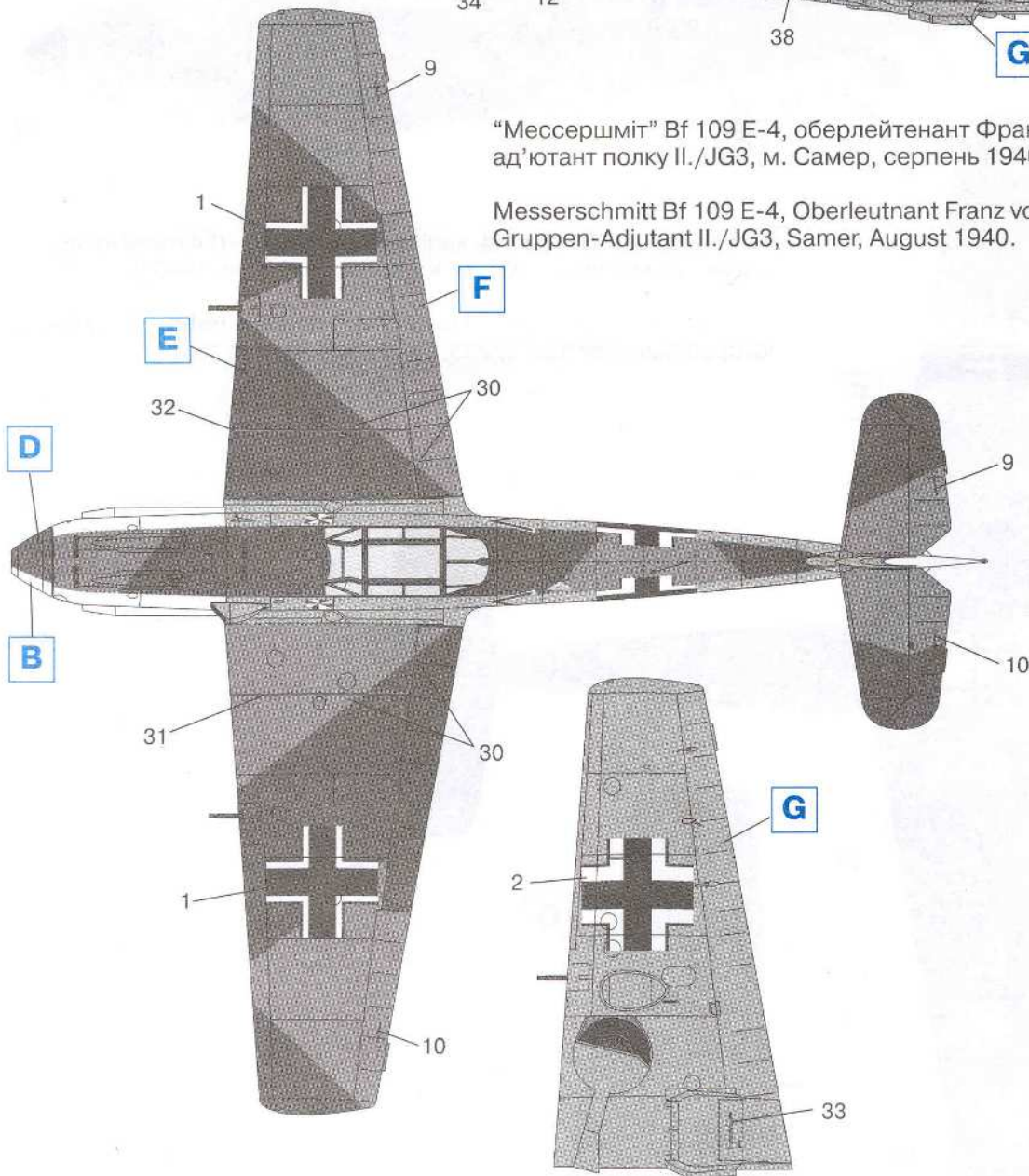
Move design to exact position with wet finger tip, and push out excess water and air bubbles under decal with soft cotton cloth.

When decals get dry, wipe off with wet cloth excess glue left around decals.



“Мессершміт” Bf 109 E-4, оберлейтенант Франц фон Вера (21 перемога), ад’ютант полку II./JG3, м. Самер, серпень 1940 р.

Messerschmitt Bf 109 E-4, Oberleutnant Franz von Werra (21 victories), Gruppen-Adjutant II./JG3, Samer, August 1940.





I **IMPORTANTI INFORMAZIONI SU QUESTO KIT**
 Giocattolo non adatto ai minori di 3 anni. Le piccole parti potrebbero essere ingerite o aspirate.
 Presenza di estremità appuntite funzionali all'assemblaggio del modello stesso.
 Fare attenzione se usate atriacci e lame per il montaggio ad entrare ferite.
ATTENZIONE: I colori raccomandati per questo kit sono solo per modellisti adulti.
 Conservare il presente indirizzo per future referenze.

"ICM Holding"
 P. Box 59, Kyiv, 01033
 UKRAINE

UK **IMPORTANT INFORMATION CONCERNING THIS KIT**
 Toy not suitable for children under 3 years. Small parts may be swallowed or inhaled.
 Kit may contain parts with sharp edges which are necessary to build an exact to scale model.
 Care should be taken when using tools and modelling knives as these can cause personal injury.
WARNING: Paints recommended for use with this kit are for adult modelists only.
 Please retain this address for future reference.

"ICM Holding"
 P. Box 59, Kyiv, 01033
 UKRAINE

F **INFORMATIONS IMPORTANTES CONCERNANT CE KIT**
 Jouet ne convenant pas aux enfants de moins de 3 ans. Les petites pièces pourraient être avalées ou inhalées.
 Présence d'extrémités de point servant au montage du modèle.
 L'assemblage de ce kit requiert de l'outillage, en particulier des ciseaux de modélisme. Manner ces dernier avec précaution pour éviter toute blessure.
ATTENTION: Les peintures recommandées pour ce kit sont uniquement destinées aux adultes.
 Gardez cette adresse pour référence future.

"ICM Holding"
 P. Box 59, Kyiv, 01033
 UKRAINE

D **WICHTIGE INFORMATION ZU DIESEM BAUSATZ**
 Nicht geeignet für Kinder unter 3 Jahren wegen Vorhandensein von Kleinteilen.
 Bausatz kann scharfe Kanten aufweisen, die für eine mögliche Verletzung notwendig sind.
 Nachbildung notwendig sind.
 Vorsicht bei Umgang mit Werkzeugen und Modellbaumaterialien, da diese Verletzungen verursachen können.
ACHTUNG: Die für diesen Bausatz empfohlenen Farben sind für Kinder nicht geeignet.
 Behalten Sie die Herstelleradresse für eventuelle Reklamationen.

"ICM Holding"
 P. Box 59, Kyiv, 01033
 UKRAINE

NL **BELANGRIJKE INFORMATIE AANGAANDE DIT MODEL**
 Speelgoed niet geschikt voor kinderen onder de 3 jaar. De kleine stukjes kunnen ingeslikt of opgeslokt worden.
 Er zijn voor de montage van dit model functionele puntige uiteinden.
 Voorzichtigheid is gewenst bij het gebruik van gereedschap en hooby messen ter voorkoming van letsel.
WAARSCHUWING: Modelbouwverf zoals aangegeven voor dit model is alleen geschikt voor gebruik door volwassenen.
 Behoud dit adres voor toekomstig gebruik.

"ICM Holding"
 P. Box 59, Kyiv, 01033
 UKRAINE

E **INFORMACION IMPORTANTE SOBRE ESTA MAQUETA**
 Juguetes no apto para menores de 3 años. Las partes pequeñas podrían ser ingeridas o aspiradas.
 Presencia de extremidades apuntadas funcionales al montaje del modelo mismo.
 Tenga cuidado al utilizar las herramientas y cuchillas de trabajo, ya que pueden causarle daños personales.
ATENCIÓN: Las pinturas recomendadas para esta maqueta son solo para modelistas adultos.
 Conservar la presente dirección para futuras referencias.

"ICM Holding"
 P. Box 59, Kyiv, 01033
 UKRAINE

SF **TÄRKEITÄ TIETOA KOSKEN TÄTÄ RAKENNUSBAUJALUJ**
 Tunus tarino rakennussarjan rakennusohjeeseen emien rakentamisen aloittamista.
 Teräviä työkaluja ja välineitä käytettäessä on noudatettava erityisiä huolellisuutta lapatturminen välttämiseksi.
 Irrotettaessa muoviosia valmistusta saatetaan katkaista kohtaan jäädi sarmia. Näinä on poistettava viilailia tai biomappereilla huolellisuutta noudatetaan.
 Saviä väriä alle 3-vuotiaiden lasten käyttämättä on siltä joltkut pienet osat voidaan irrottaa. Älä anna lasten missään oluusuhteissa koskettaa viilailia tai irrotetta - tai sarkkosa.
 Vainkajamella (vasellin, vöiköilyily jn. mikäli erissä mukana), ei saa mitää eitä missään tapauksessa jätäää suuriin tai siniliin.
 Saviä väriä ohjeitteen mukaisesti tarvitta simulailuun, sillä se sisältää ECC-nylmän nimen ja osittain jolla on vastaavat tiedot maantutvuus.
VAROITUS: Ohjeissa suositellut maanit ovat vain aikuisille mallinrakentajille tarkoitettuja.

"ICM Holding"
 P. Box 59, Kyiv, 01033
 UKRAINE

P **INFORMAÇÃO IMPORTANTE SOBRE ESTE KIT**
 Não é recomendado a crianças com idade inferior a 3 anos.
 Presença de pontas aguçadas que servem para a montagem do modelo.
 Recomendamos muito cuidado no uso de ferramentas e objetos cortantes pois podem causar acidentes pessoais.
ATENÇÃO: As tintas recomendadas para este kit são somente para uso de adultos.
 Conservar este endereço para futuras referências.

"ICM Holding"
 P. Box 59, Kyiv, 01033
 UKRAINE

N **ADVARSEL - VIKTIG INFORMASJON OM BYGGESETTET**
 Må ikke gis til barn under 3 år. Små deler kan setts seg fast i halsen eller neset.
 Se opp for spisse kanter, som brukes ved montering av modellene.
 Unns akkordmetr har verdtyd og spreskanter brukes, da de kan påføre personskader.
ADVARSEL: Maling som anbefales brukt med dette sett er beregnet bare for voksne modellbyggere.
 Spar denne adressen til fremtidig bruk.

"ICM Holding"
 P. Box 59, Kyiv, 01033
 UKRAINE

DK **VIKTIG INFORMATION FOR SAMLESÆT**
 Anbefales ikke til børn under 3 år, indholdet små dele.
 Sætlet kan indeholde dele med skarpe kanter hvilket er nedbringende for at lave en nøjagtig model.
 Vær forsigtig ved brug af værktøj - skarpe knive og filgrende.
 Foreliget Maling der anbefales er beregnet til voksne brug.
 Spar denne adresse for ert henvisning.

"ICM Holding"
 P. Box 59, Kyiv, 01033
 UKRAINE

S **VIKTIG INFORMATION OM DENNE BYGGSATS**
 Vær nøye oppslasa och heit firsst instruksjonsboken innan du börjar bygga din byggsatt. Instruksjonsboken medföljer byggsatsen.
 Vid byggnad av denna modell används knivar och andra verktyg. Vär försiktig vid användandet av dessa för att undvika personskador.
 När du lossar plastdelarna från glirramen kan det uppstå vassa eller spanna kanter. Jamna till dessa med fil eller sandpapper.
 Vissa delar är löslagbara och därför måste barn under 36 månader hållas under uppsikt. De får inte bli låsta till stoppen i munnen några som helst delar som följer med denna byggsatt.
 Färg eller smörjmedel som kan medföra denna byggsatt, får ej användas eller svalas. Aktä oöppen.
 Detta dokument skall sparas som referens. Innehåller uppgifter om ECC tillverkaren och motsvarande uppgifter om importer.
VARNING: Färger som rekommenderas till denna byggsatt är avsedda endast för vuxna modellbyggare.

"ICM Holding"
 P. Box 59, Kyiv, 01033
 UKRAINE

HR **PROČITAJTE I SAČUVAJTE**
 Igrače naprednije za djecu mlađu od 3 godine, jer bi mogli propasti ili udahnuti sitne dijelove.
 Pristupno kopirajni ostiri dijelova pri montazi istog modela.
 Igrače naprednije za djecu mlađu od 3 godine, jer bi mogli propasti ili udahnuti sitne dijelove.
 Pristupno kopirajni ostiri dijelova pri montazi istog modela.
 Igrače naprednije za djecu mlađu od 3 godine, jer bi mogli propasti ili udahnuti sitne dijelove.
 Pristupno kopirajni ostiri dijelova pri montazi istog modela.

"ICM Holding"
 P. Box 59, Kyiv, 01033
 UKRAINE

H **ELŐLÉSNÉ ES BETARTÁSI**
 A játék nem adható 3 éven aluli kiskorúknak, mert lenyelhetik vagy beleszopharthatják a kis részeket.
 A modellel az össze állt szob szakszükséges vegződésnek tállatnak.
 Amennyiben az össze állt szob részes részét károsít, vigyázzon hogy meg ne sértsse magát!
 Az össze állt szob javított színeket csak felnőtteknek ajánljuk.
 Kérjük, hogy órázsa meg azt a címet, hogy ott írva: ICM Holding.
 P. Box 59, Kyiv, 01033
 UKRAINE

"ICM Holding"
 P. Box 59, Kyiv, 01033
 UKRAINE

CZ **ČTĚTE A USCHOVEJTE**
 Hračka není vhodná pro děti do 3 let, protože by mohly spolknout nebo vdechnout malé části.
 U modelu se nachází špičaté okraje nutné k sestavení samotného modelu.
 Používejte s úctou na možnost oděšení obrázců v průběhu uplatňování určitých nástrojů a předmětů.
 Barvy, které doporučujeme pro tento soubor jsou určeny jenom dospělým modelářům.
 Uchovávejte tuto adresu k případným budoucím referencím.

"ICM Holding"
 P. Box 59, Kyiv, 01033
 UKRAINE

PL **PRZECZYTAĆ I ZACHOWAĆ**
 Zabawka nie jest przeznaczona dla dzieci, ponieważ 3 lat, względu na małe części.
 Zabawka może zawierać części z ostrymi krawędziami - jest to konieczne dla dokładnego odwzorowania modelu w skali.
 Należy zachować uwagę na możliwość odęśnienia obrázców w przebiegu uplatniania určitých nástrojów i przedmiotów.
UWAGA: barwy polecane do malowania tego modelu nie powinny być używane przez dzieci do lat 6.
 Zachowaj niniejszy adres dla przyszłych referencji.

"ICM Holding"
 P. Box 59, Kyiv, 01033
 UKRAINE

TR **TR-ÖNEMLİ BİLGİLER-LÜTFEN SAKLAYINIZ**
 3 yaşından küçük çocuklar için uygun değildir. Yutulabilecek küçük parçaları içermektedir.
 Kusursuz bir model oluşturabilmek için gerekebilecek sivri kenarlı parçaları kullanın.
 Yapım sırasında maket buraları ve kenarları diğer parçaların kullanımını sırasındaki herhangi bir yataklama aşamasında aşırı olarak sıkı tutmayın.
Dikkat: Model için kullanılması tavsiye edilen boyalar sadece yetişkinler için uygundur.
 Başarılarınız için lütfen aşağıdaki adresi kaydediniz.

"ICM Holding"
 P. Box 59, Kyiv, 01033
 UKRAINE

RU **ПРОЧИТИТЕ И ЗАПОМНИТЕ**
 Не давайте детям младше трех лет в игрушки попадания мелких деталей в рот и дыхательные пути.
 Набор может содержать, необходимые для постройки модели, детали с острыми краями.
 Необходимо соблюдать осторожность при работе с резаками и другими инструментами, поскольку они могут причинить травмы.
ВНИМАНИЕ! Краски, рекомендуемые для окраски модели, могут использоваться только взрослыми модельистами.
 Сохраните адрес производителя для будущих обращений.

ООО "ICM Холдинг"
 Украина, 01033, г. Киев, а/я 59.

GR **ΣΗΜΑΝΤΙΚΕΣ ΠΛΗΡΟΦΟΡΙΕΣ ΣΧΕΤΙΚΑ ΜΕ ΤΟ ΚΙΤ**
 Ακατάλληλο για παιδιά κάτω των 3 ετών, γιατί υπάρχει κίνδυνος Βύρα Βύρα.
 Το κιτ περιέχει Βέρη Βε. Βυτερές άκρες τα οποία είναι απαραίτητα για τη κατασκευή του Βουτερέου Βε.
 Προσοχή κατά τη χρήση Βουτερέου εργαλείων και κοπώνων τα οποία Βουτερέου να προκαλέσουν τραυματισμό.
 Προσοχή. Τα χρώματα που συστήνονται για το χρωμάτισμα του κιτ είναι για ενήλικες Βουτερέους Βουτερέου.
 Παρακαλώ κρατήστε τη διεύθυνση για Βουτερέου Χρήση.

"ICM Holding"
 P. Box 59, Kyiv, 01033
 UKRAINE

ICM Holding
 P. Box 59, Kyiv, 01033
 UKRAINE

ICM Holding
 P. Box 59, Kyiv, 01033
 UKRAINE

ICM Holding
 P. Box 59, Kyiv, 01033
 UKRAINE

ICM Holding
 P. Box 59, Kyiv, 01033
 UKRAINE

ICM Holding
 P. Box 59, Kyiv, 01033
 UKRAINE

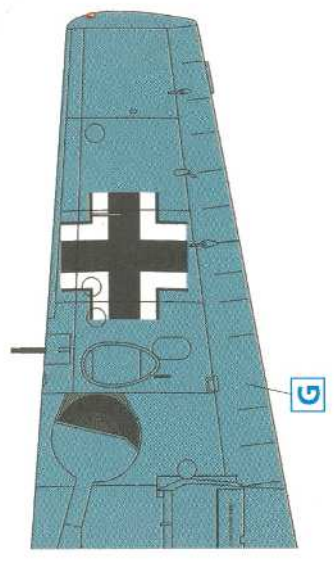
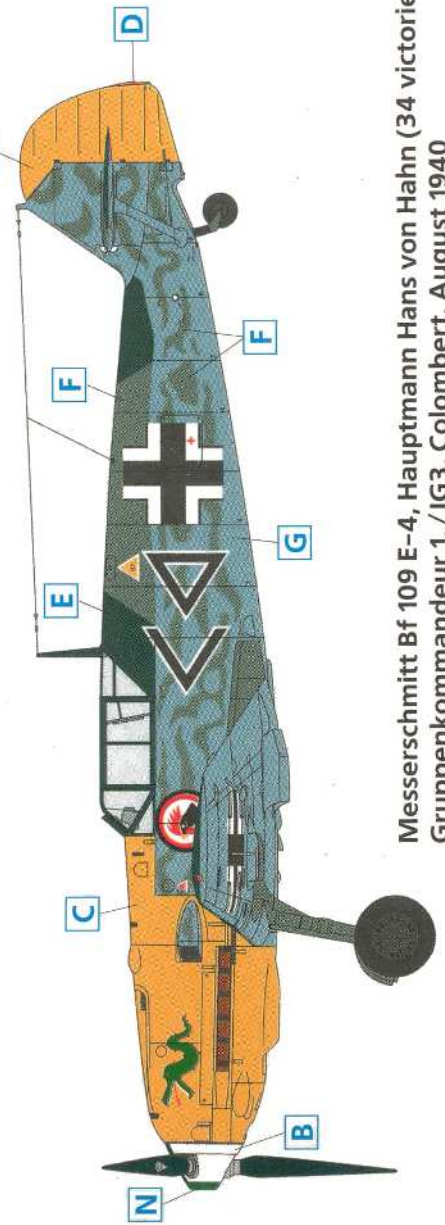
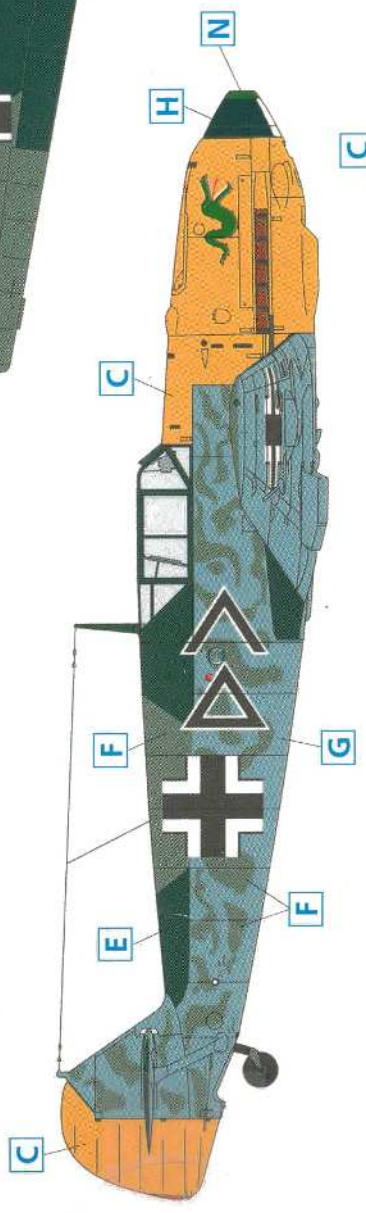
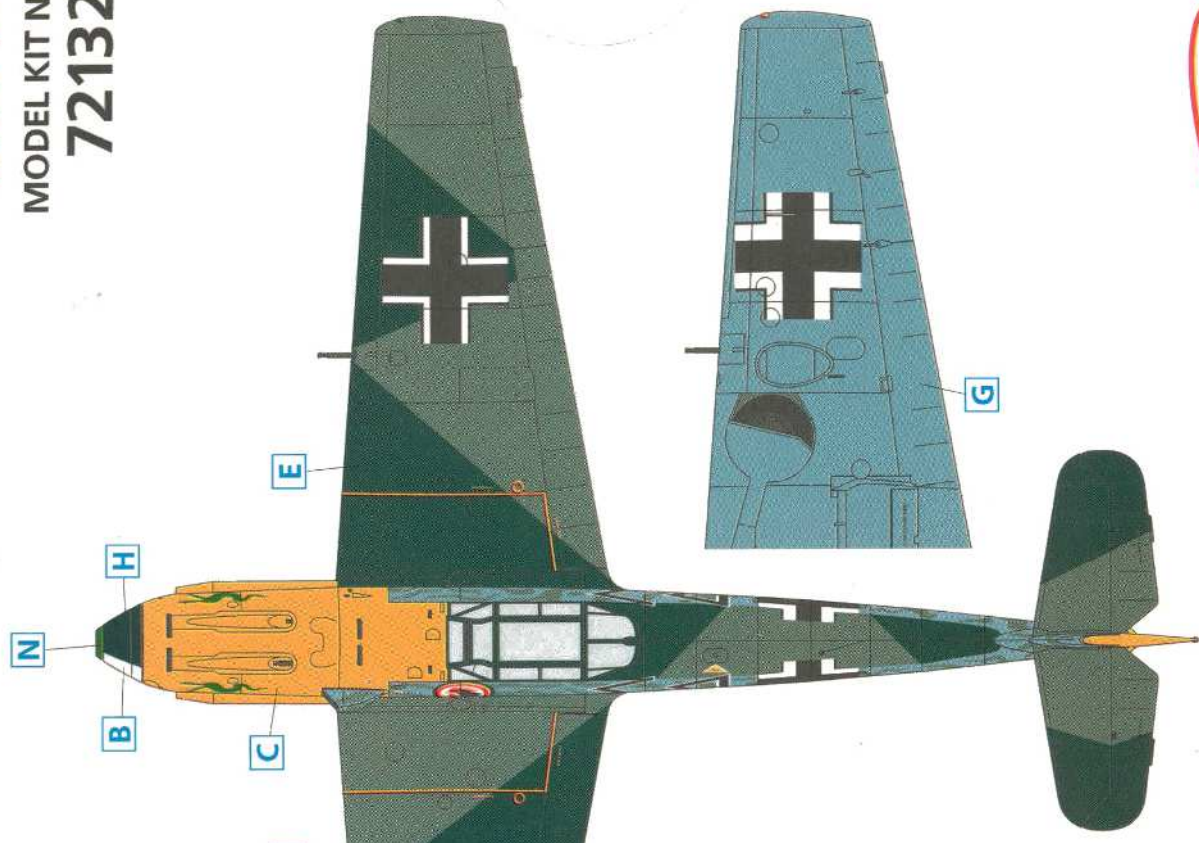
Bf 109E-4

WWII German fighter

SCALE
1:72
MODEL KIT No
72132

MODEL MASTER PAINTS:

B Flat White	E European Green	H No 1710 Dark Green
C Insignia Yellow	F Pale Green	N No 1524 Green
D Insignia Red	G Flat Light Blue	



Messerschmitt Bf 109 E-4, Hauptmann Hans von Hahn (34 victories),
Gruppenkommandeur 1./JG3, Colombert, August 1940