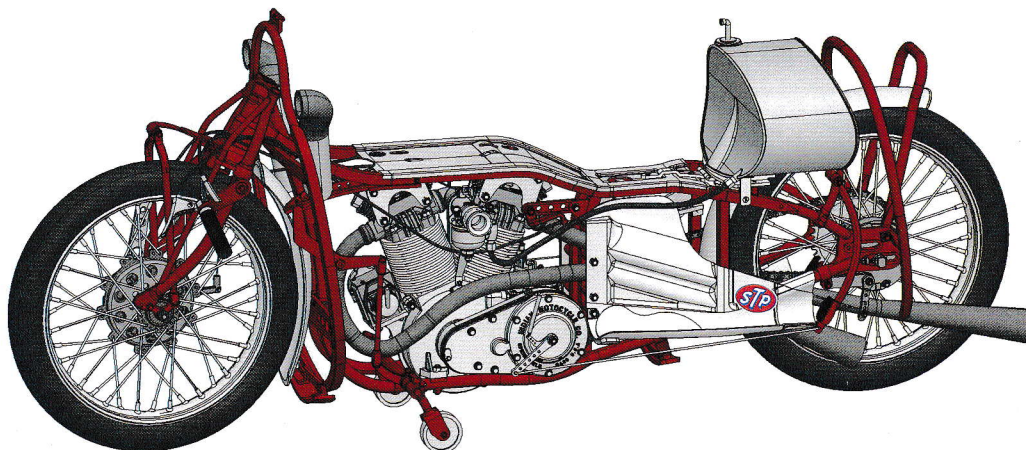


1/9 scale Fulldetail Kit

K734

Burt Munro Special

Speed record in 1962



MFH
Model Factory Hiro

2-3-8 Higashihokima, Adachi-ku, Tokyo 121-0063

Phone: 81-3-5851-2522 Fax: 81-3-5851-2524

URL: <http://www.modelfactoryhiro.com/new/>

E-mail: cus@modelfactoryhiro.com

注意

- 組立て前に十分に仮組みを行って下さい。
- メタルパーツは変形している場合がありますが変形を調整しながら組立てを行って下さい。調整の際、多少の曲げは可能ですが破損にはご注意ください。
- レジンパーツの調整については、ドライヤー等で温めながら破損に注意しゆっくり行って下さい。
- 組立ての際、削り合わせ等が必要な部分もありますのでご注意ください。
- メタルパーツはバリやパーティングライン等を処理した後に、プライマーサフェーサー等で下地処理を行って下さい。
- レジンパーツは組立て、塗装前に離型剤クリーナー等で洗浄して下さい。
- 組立てには瞬間接着剤やエポキシ系ボンドをご使用下さい。
- デカールはファイル等に入れ、高温多湿を避けて保存して下さい。
- 本製品は、中級者以上を対象とした組立てキットです。このキットには、尖った部品や小さな部品が含まれています。子供の誤飲や怪我、又ビニール袋による窒息などの事故にご注意ください。塗料、工具、接着剤等は、説明書に従い正しくお使い下さい。

CAUTION

- Please try temporarily constructing the kit before applying any adhesives.
- Metal parts may be slightly out of shape when first taken out of the box. You can restore the shape by carefully bending the part, but take caution as overexerting the part will cause it to snap.
- You can change the shape of the resin casting parts by applying heat (eg. using a dryer), but please be careful of damaging the part.
- Please be aware that some parts may have to be altered by cutting before they can fit together.
- After blur/parting lines have been removed from metal parts, please apply under coating (eg. primer surfacer) before continuing.
- Please clean resin parts (eg. using releasing agent) before applying color.
- Please use super glue or epoxy resin when building the kit.
- Protect decals by keeping them in dry and cool place inside a folder/file holder.
- This kit is intended for ages 16 and over. Please keep out of reach from children as kit contains many small/sharp parts. Please read instructions carefully before applying colour/adhesives/altercation of parts etc.

PARTS LIST

TURNUED PARTS

<input type="checkbox"/>	T1	ステムシャフト	Stem shaft	1
<input type="checkbox"/>	T2	ニップル	Nipple	81

VACUUM PARTS

<input type="checkbox"/>	V1	ウインドシールド	Wind shield	1
<input type="checkbox"/>	V2 ~ V11			

OTHERS

<input type="checkbox"/>	黒ネジ	Black screw	13
	φ1.4mm×3.0mm		1
	φ2.0mm×8.0mm		2
<input type="checkbox"/>	六角ボルト	Hexagonal bolt	2
<input type="checkbox"/>	ナット(大)	Nut (L)	1
<input type="checkbox"/>	ナット(小)	Nut (S)	2
<input type="checkbox"/>	平リベット	Flat rivet	1
<input type="checkbox"/>	アルミリベット	AL rivet	2
<input type="checkbox"/>	洋白線	Nickel silver wire	2
	φ0.5mm		1
	φ1.0mm		1
	φ1.2mm		1
<input type="checkbox"/>	ステンレスパイプφ1.2mm	Stainless pipe φ1.2mm	4
<input type="checkbox"/>	ステンレスパイプφ4.0mm	Stainless pipe φ4.0mm	2
<input type="checkbox"/>	スポーク	Spoke	81
<input type="checkbox"/>	プラグコード黒φ0.6mm	Black cord φ0.6mm	1
<input type="checkbox"/>	黒チューブ	Black tube	1
<input type="checkbox"/>	クリアチューブ	Clear tube	1
<input type="checkbox"/>	スプリング	Spring	4
<input type="checkbox"/>	引きばね	Pull spring	2
<input type="checkbox"/>	磁石	Magnet	2
	φ2.0mm		24
	φ3.0mm		2
<input type="checkbox"/>	クリアシート	Clear sheet	1
<input type="checkbox"/>	黒ベルト W=2.0mm	Black belt W=2.0mm	1
<input type="checkbox"/>	マイクロテープ	Micro tape	1
<input type="checkbox"/>	タイヤ	Tire	2
<input type="checkbox"/>	エッチング	Photo etched plate	1
<input type="checkbox"/>	チェーンセット	Chain set	1
<input type="checkbox"/>	デカール	Decal	2

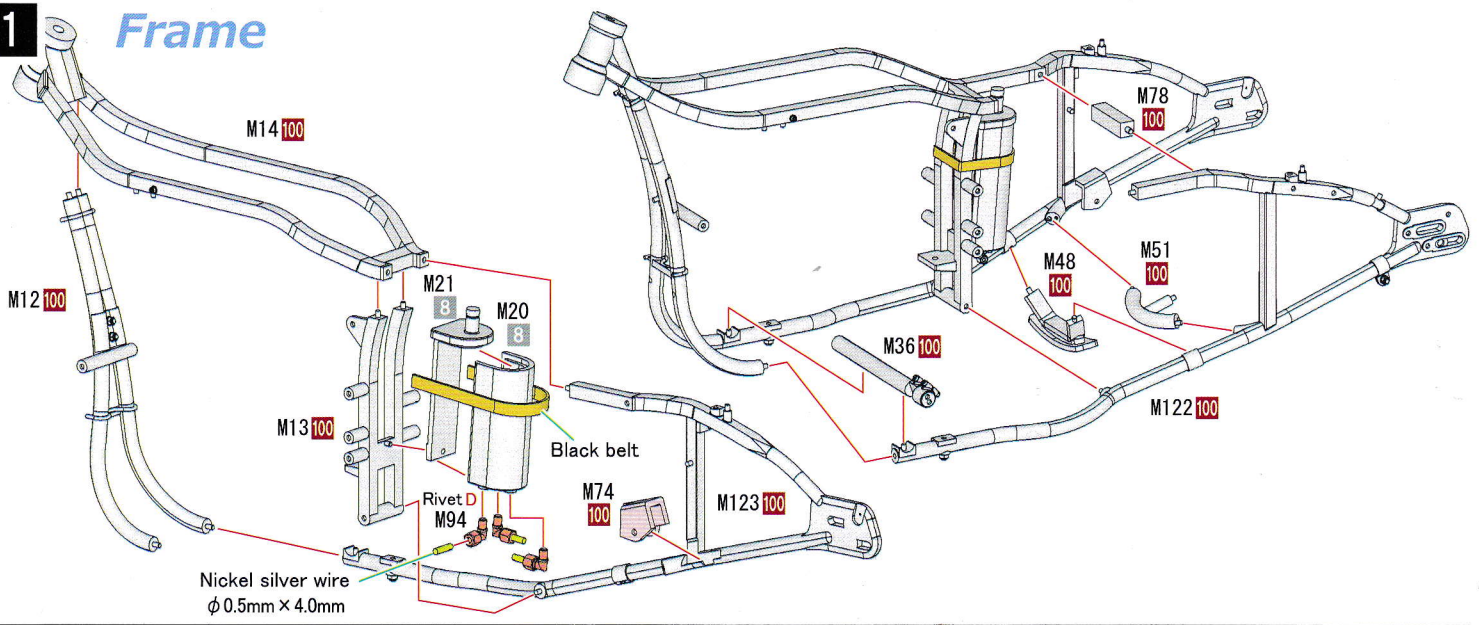
Color table

(注) この説明書ではGunze産業(GSIクレオス)のMr Colorを使用しています。notice. The color, using on this instruction is Mr.color, from GUNZE SANGYO(GSI CREOS).

0	磨き出し	Polish
1	白	White
6	グリーン	Green
8	シルバー	Silver
28	黒鉄色	Steel

33	つや消し黒	Flat black
92	半ツヤ黒	Semi gloss black
61	焼鉄色	Burnt iron
100	マルーン	Wine red

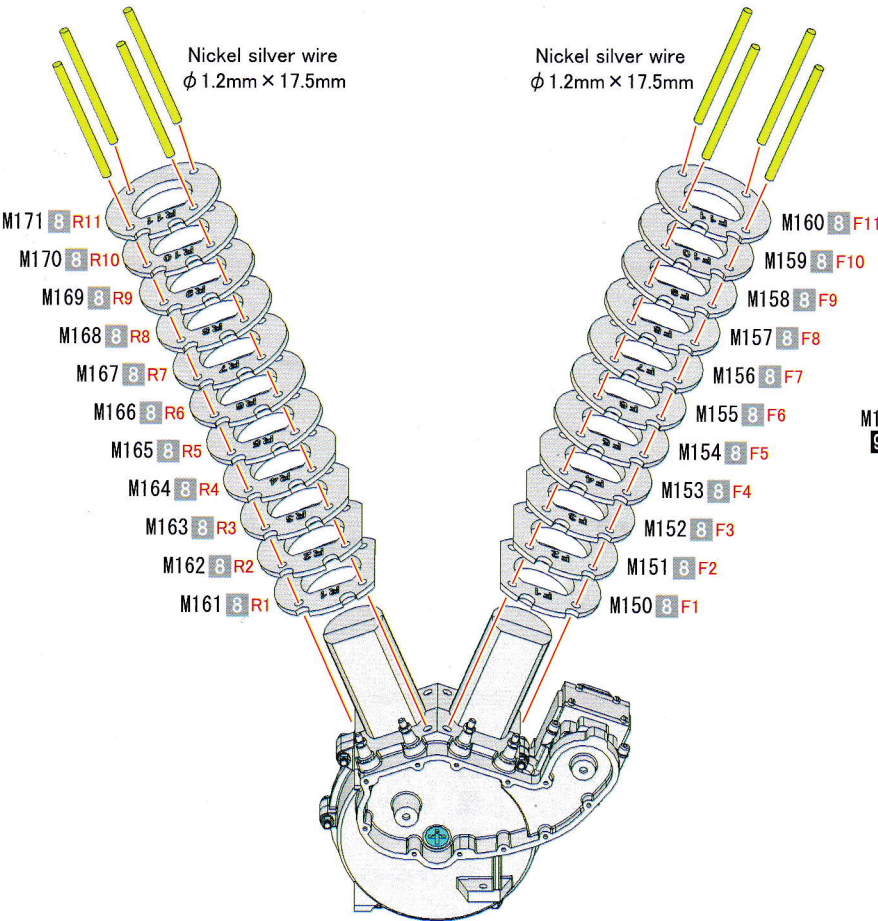
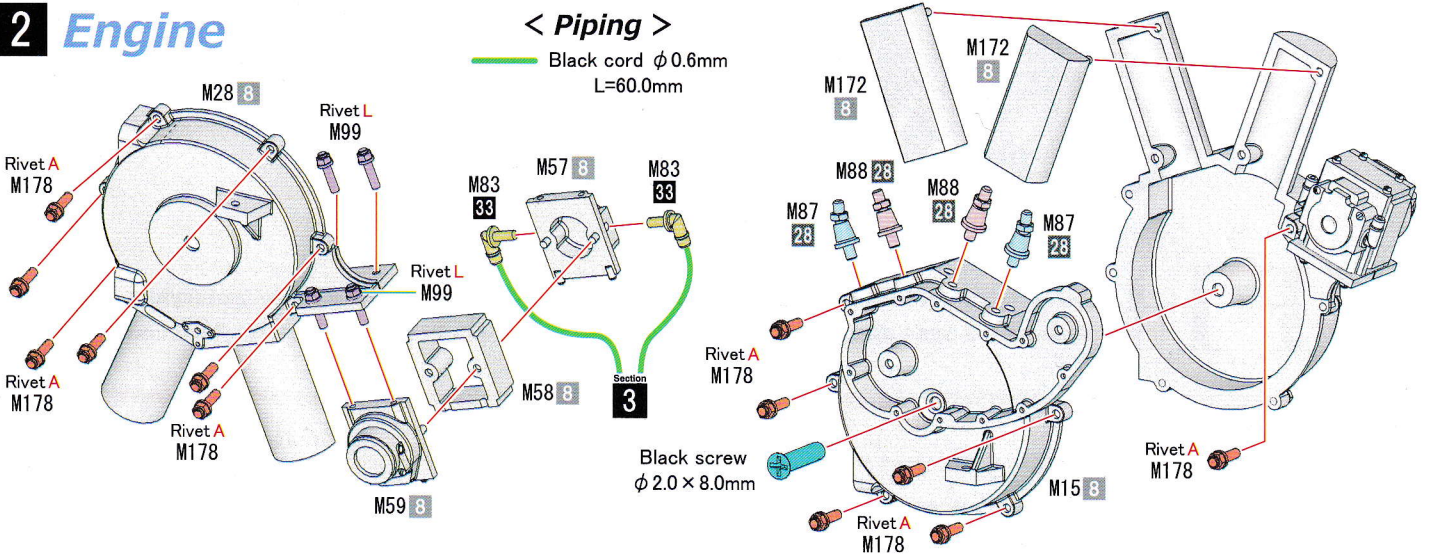
1 Frame



2 Engine

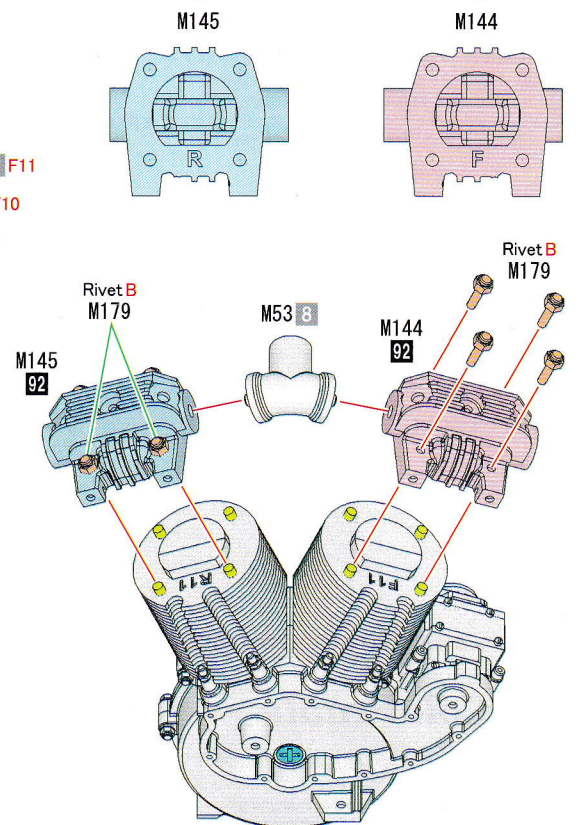
< Piping >

Black cord $\phi 0.6\text{mm}$
L=60.0mm

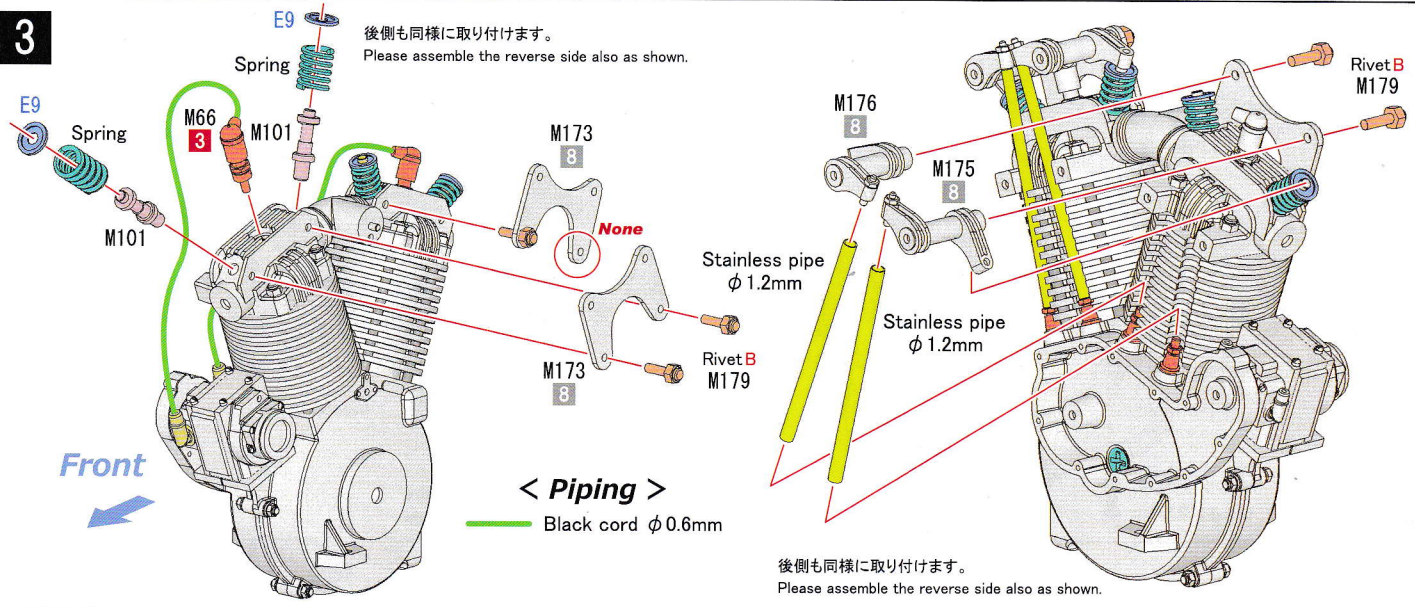


Rear cylinder

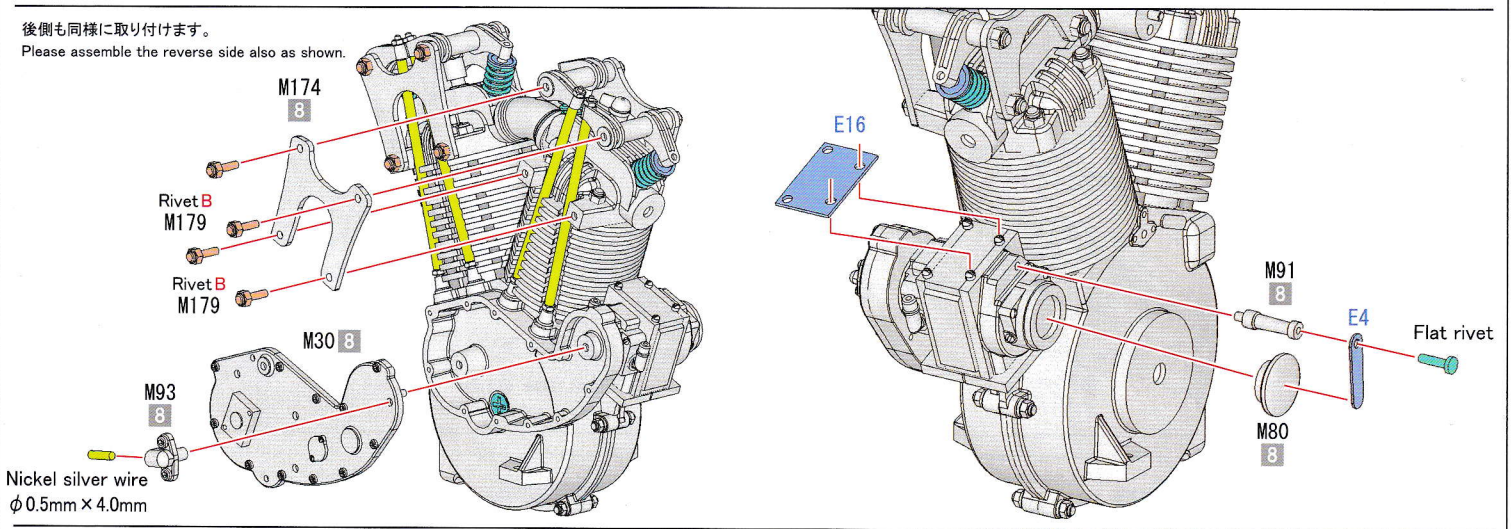
Front cylinder



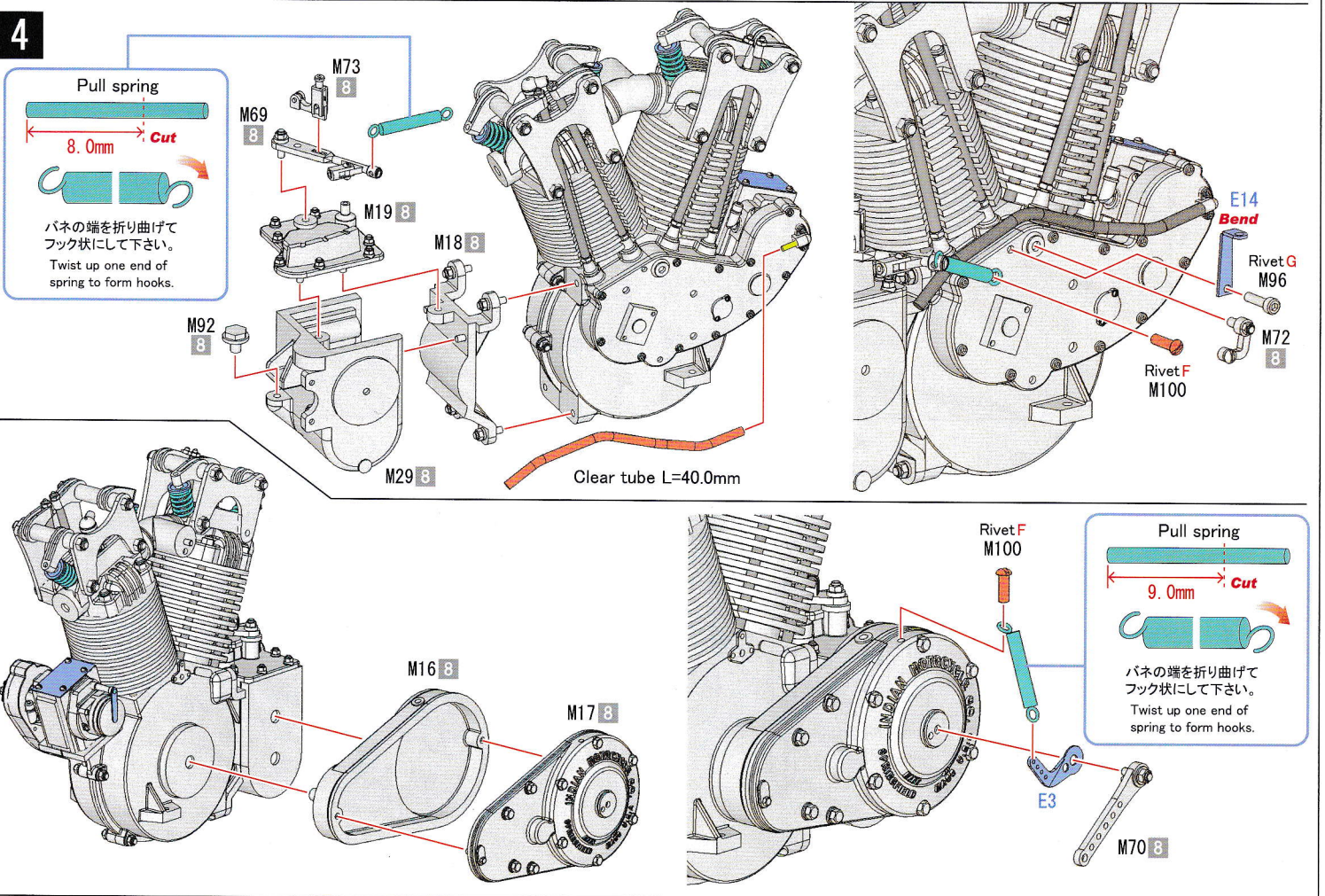
3



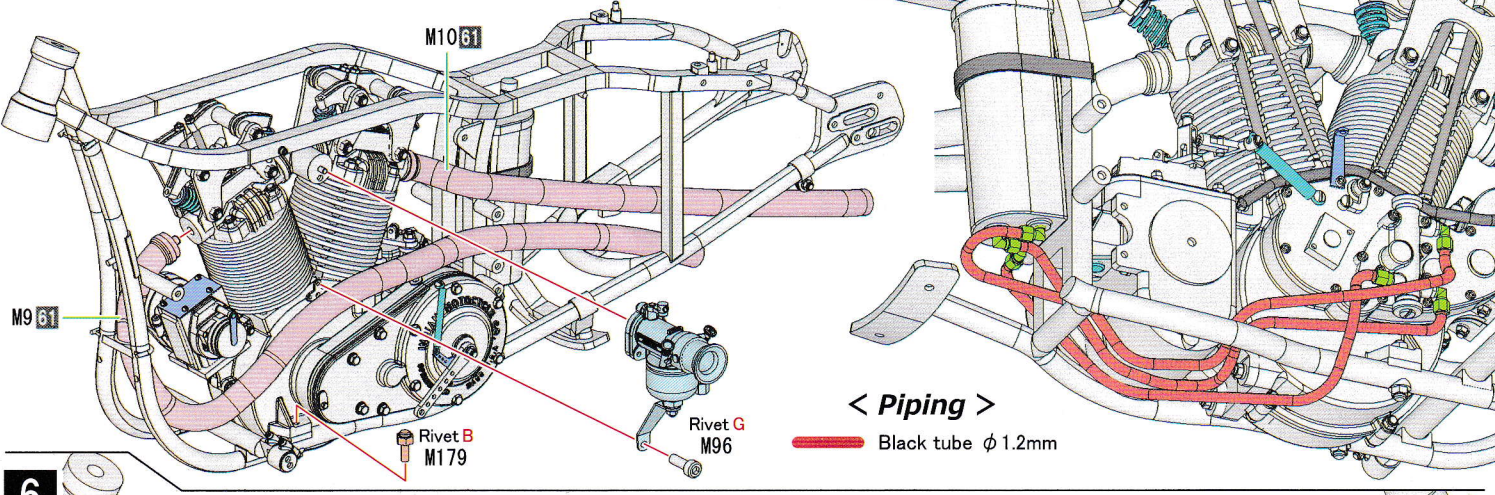
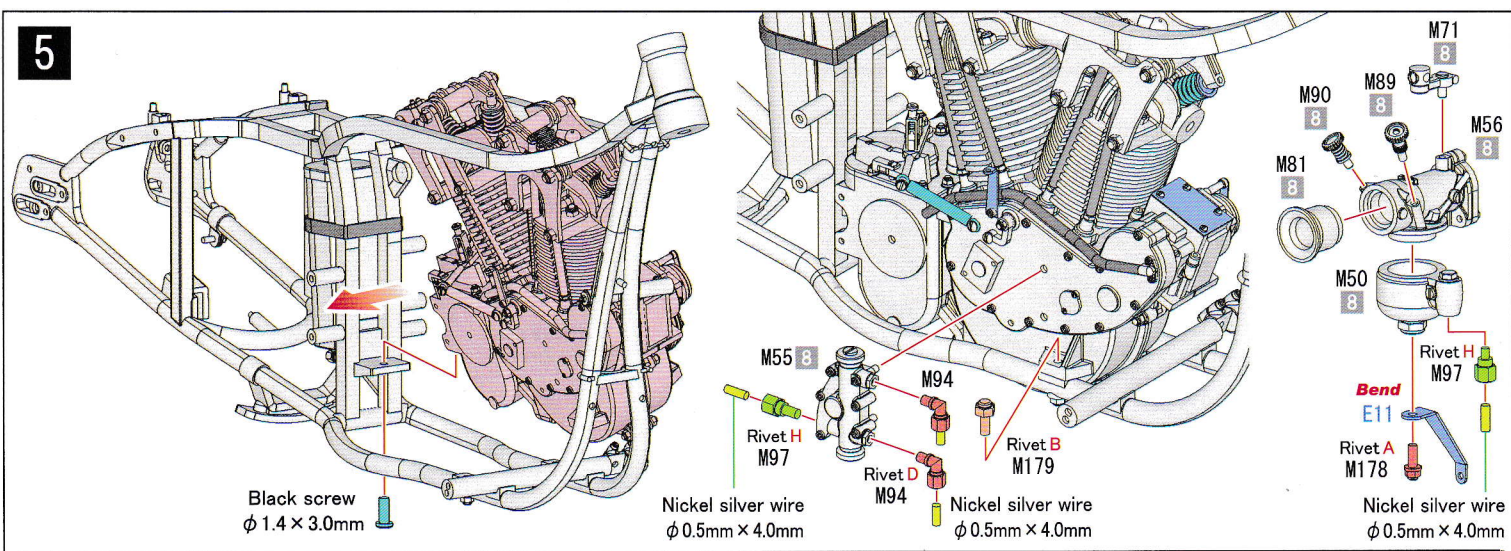
後側も同様に取り付けます。
Please assemble the reverse side also as shown.



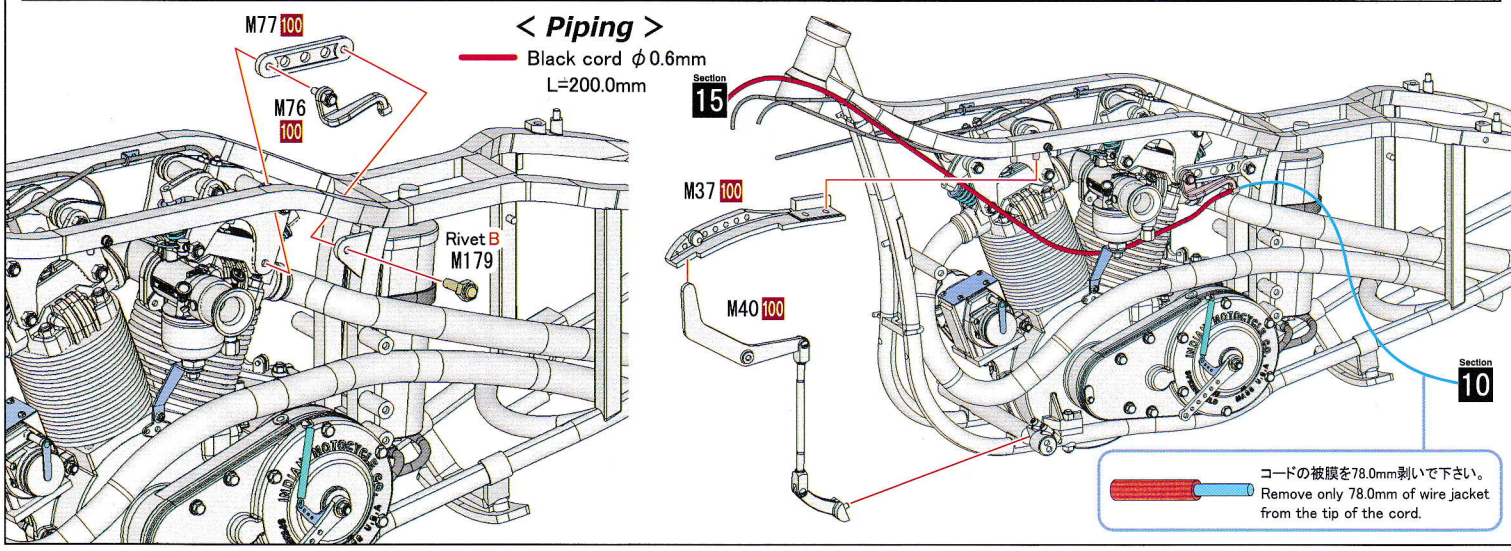
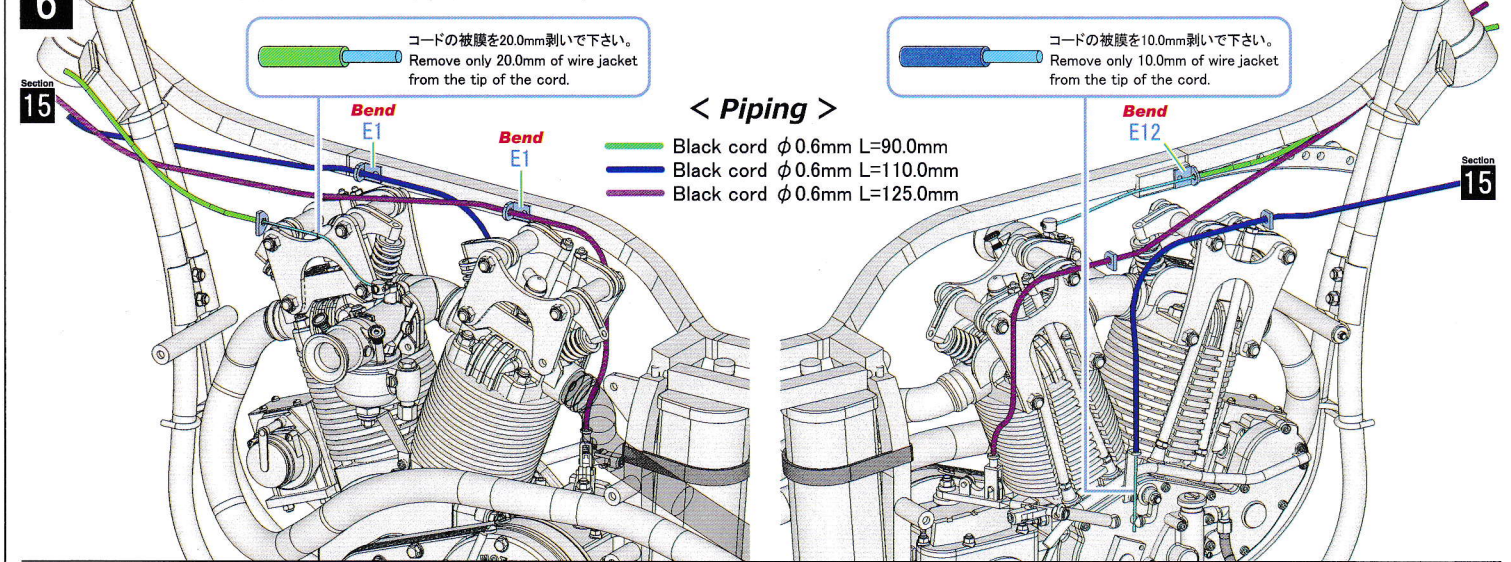
4



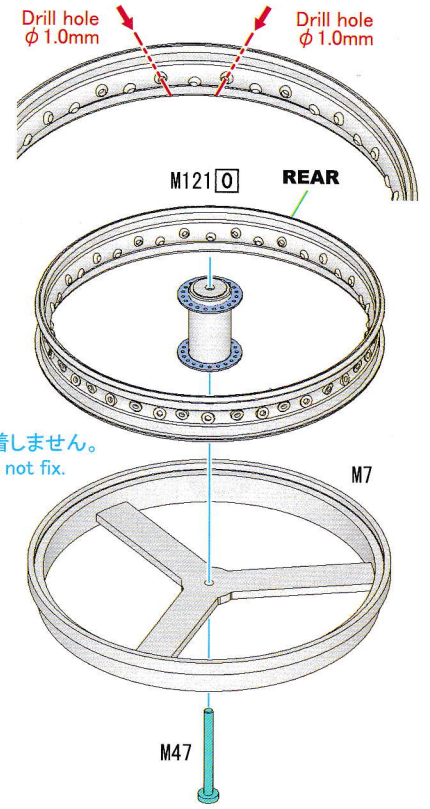
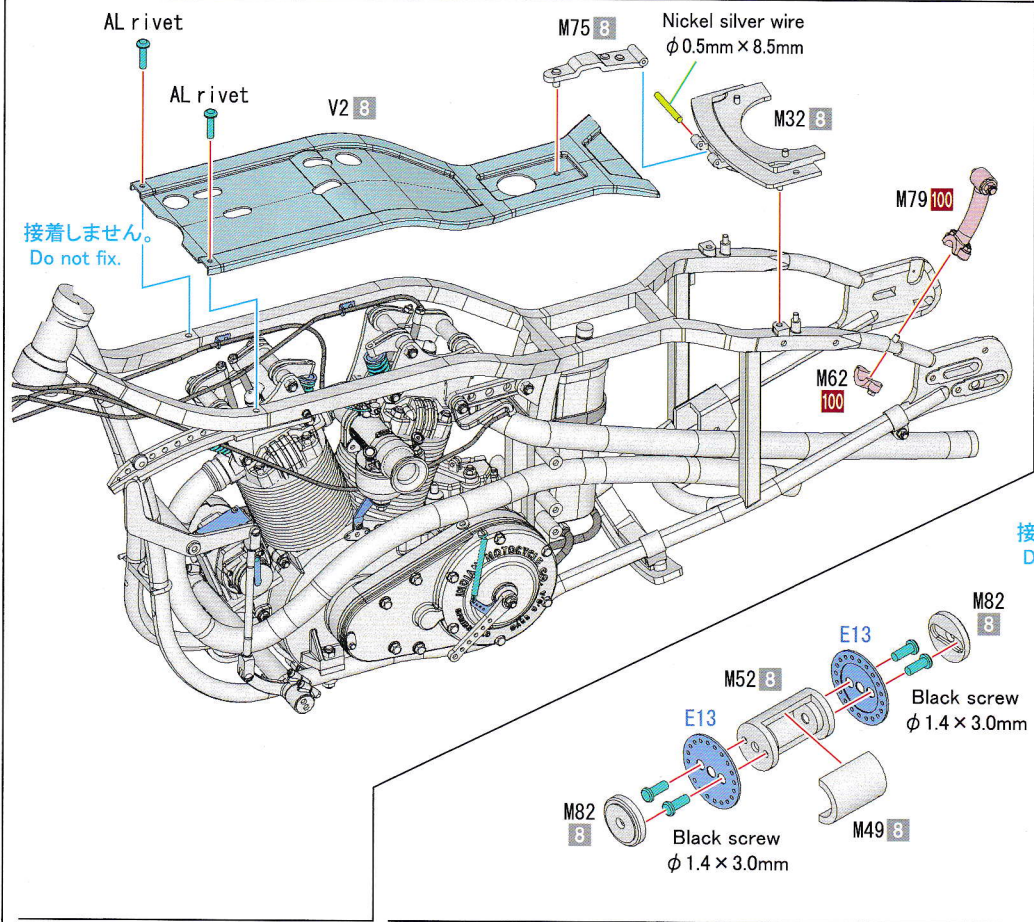
5



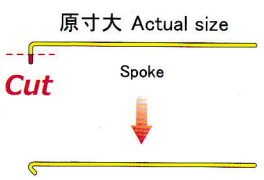
6



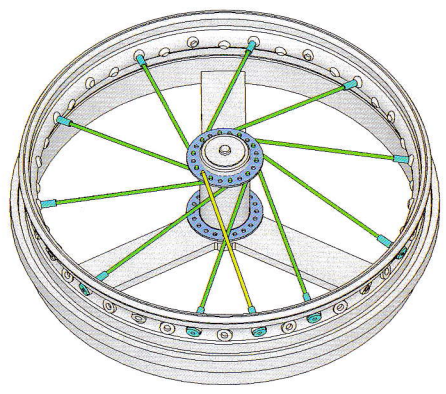
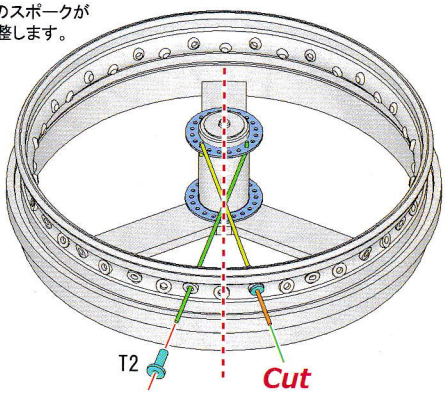
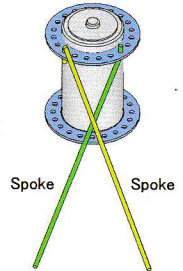
7 Rear wheel



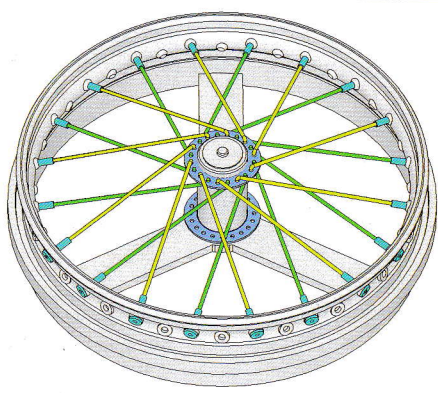
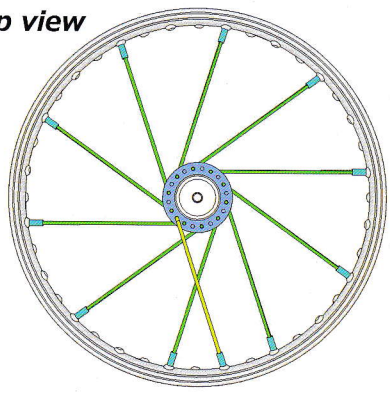
図のようにスポークを張り、2本のスポークが左右対称になるように位置を調整します。
Attach spokes as pictured. Adjust so both spokes intersect evenly.



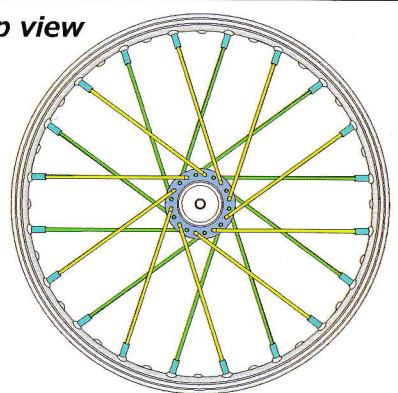
ワイヤーの先端の角度を調整します。
Bend the end of wire to form a hook shape.



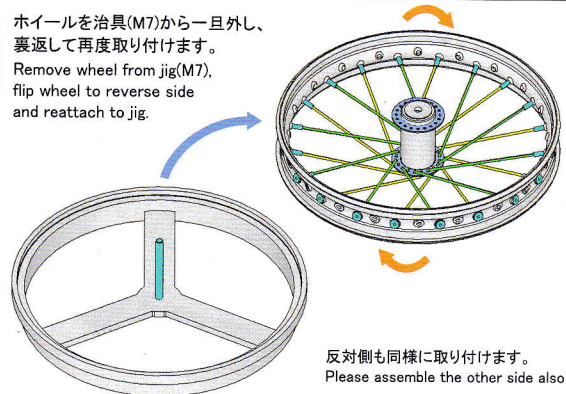
Top view



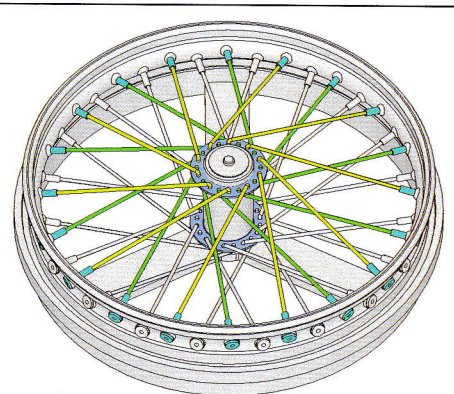
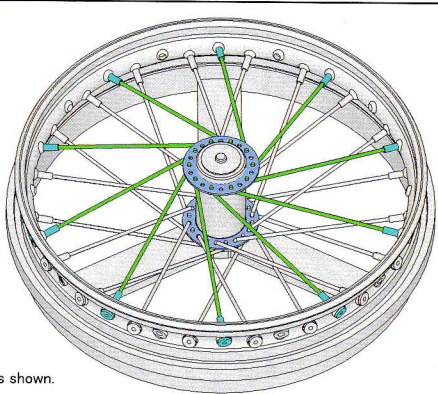
Top view



ホイールを治具(M7)から一旦外し、裏返して再度取り付けます。
Remove wheel from jig(M7), flip wheel to reverse side and reattach to jig.

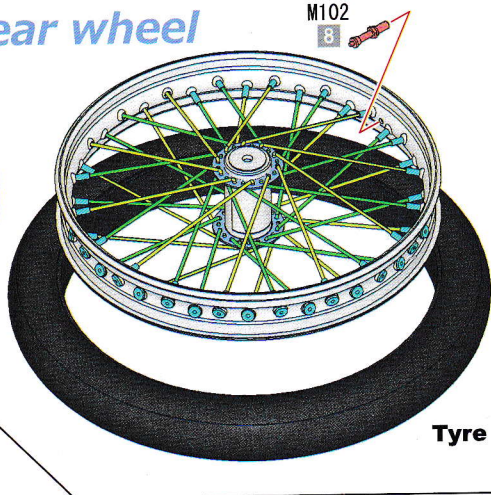
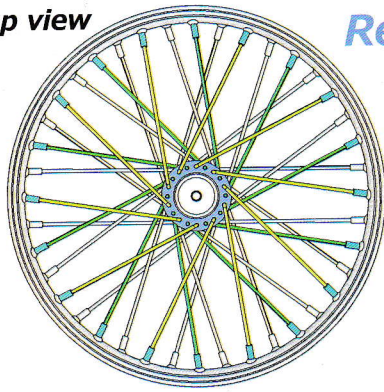


反対側も同様に取り付けます。
Please assemble the other side also as shown.



Top view

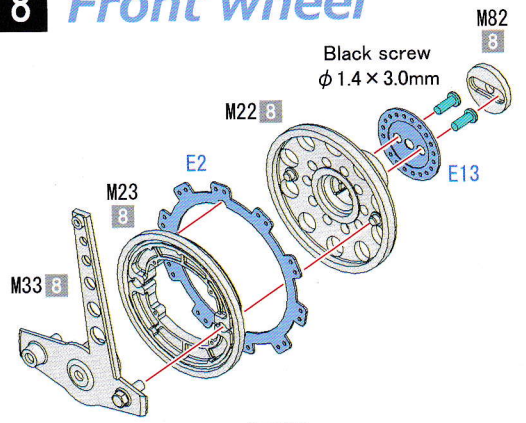
Rear wheel



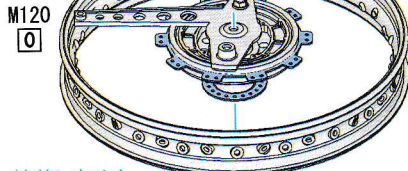
M102 8

Tyre

8 Front wheel



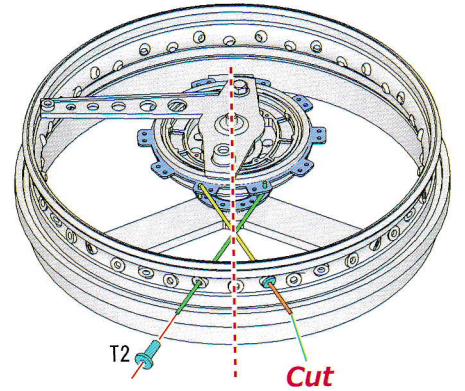
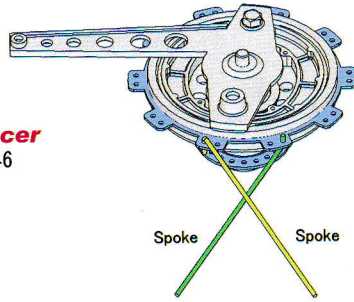
FRONT



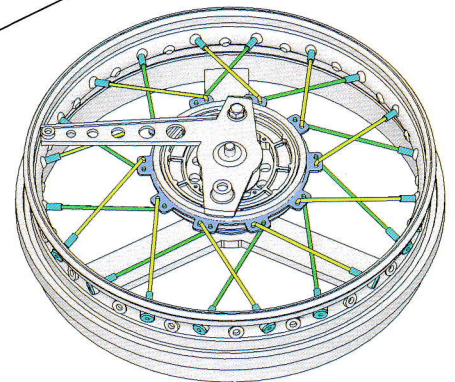
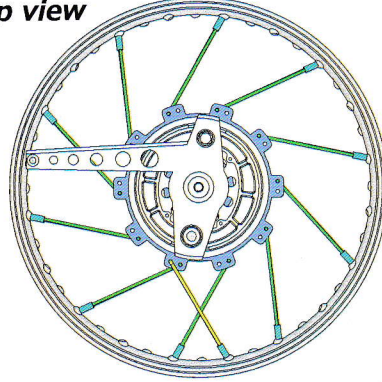
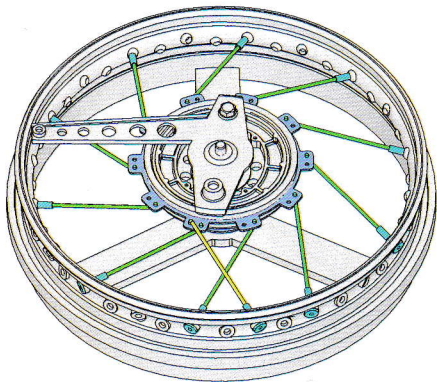
接着しません。
Do not fix.

図のようにスポークを張り、2本のスポークが左右対称になるように位置を調整します。
Attach spokes as pictured. Adjust so both spokes intersect evenly.

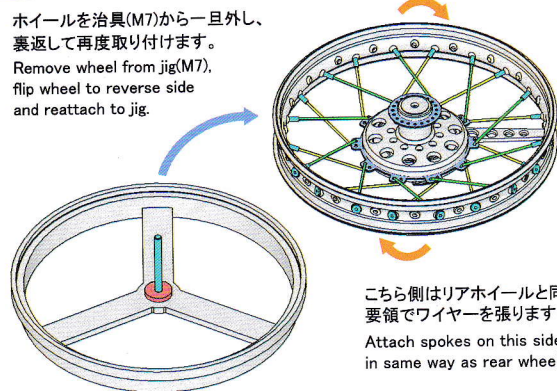
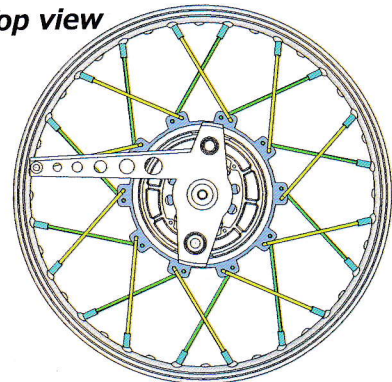
Spacer M46



Top view



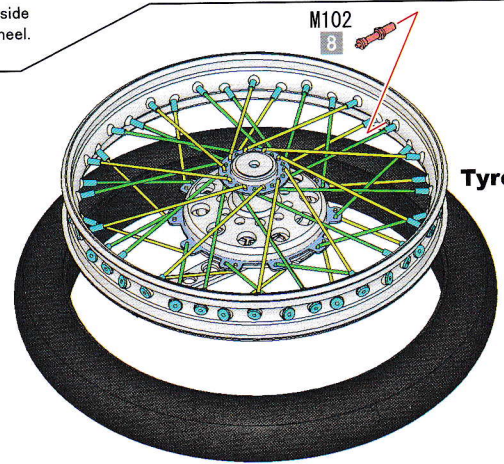
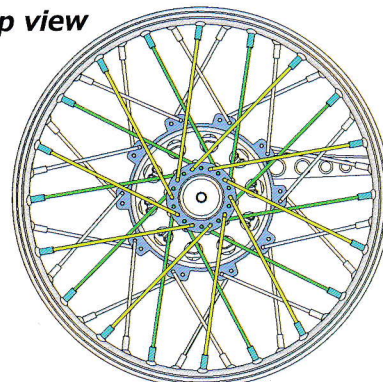
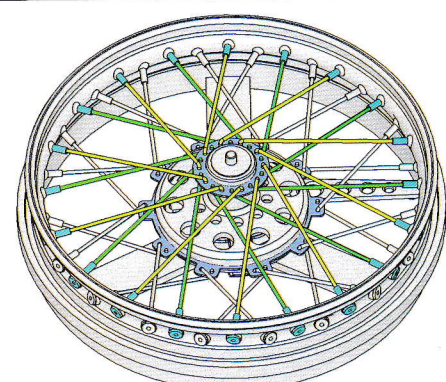
Top view



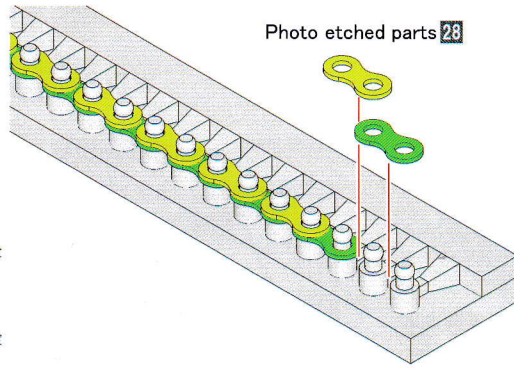
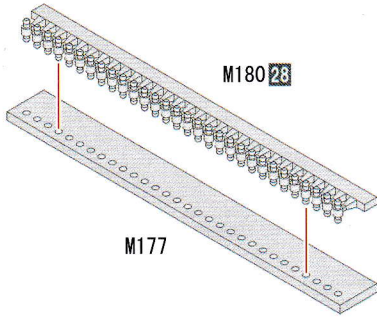
ホイールを治具(M7)から一旦外し、裏返して再度取り付けます。
Remove wheel from jig(M7), flip wheel to reverse side and reattach to jig.

こちら側はリアホイールと同じ要領でワイヤーを張ります。
Attach spokes on this side in same way as rear wheel.

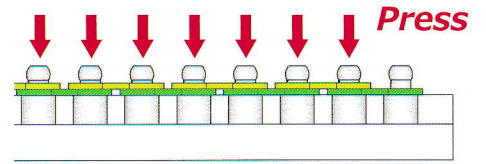
Top view



9 Chain



先端をペンチ等で潰してエッチングを取り付けます。
Snap etching into place by pressing etching down (with pliers etc.) onto part.



Side view

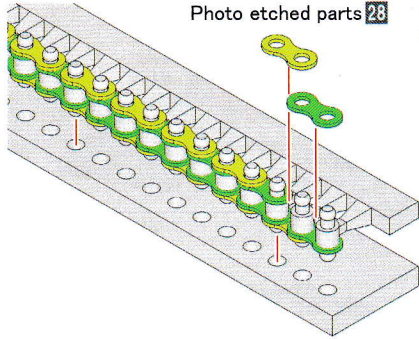
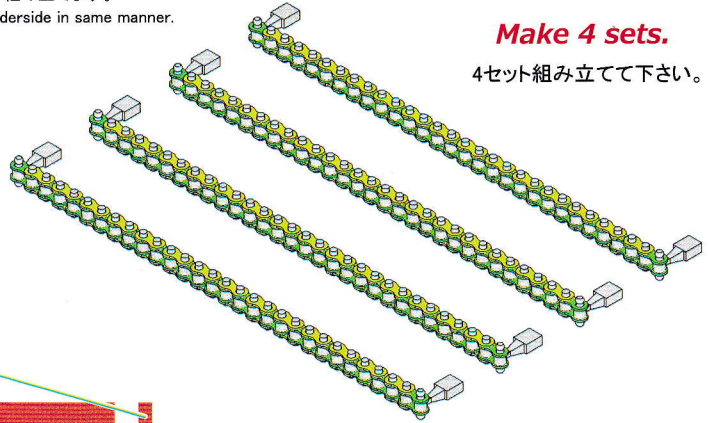


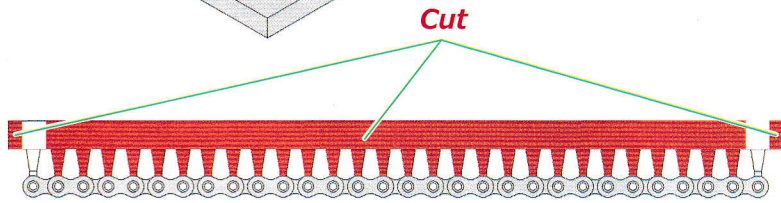
Photo etched parts 28

M180を裏返して、裏側も表側と同様に組み立てます。
Reverse part (M180) and assemble underside in same manner.



Make 4 sets.

4セット組み立てて下さい。



Cut

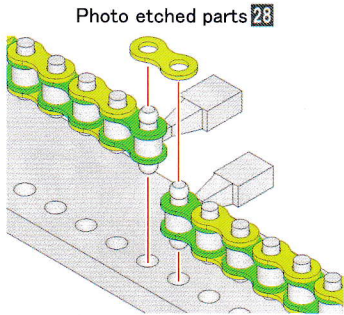
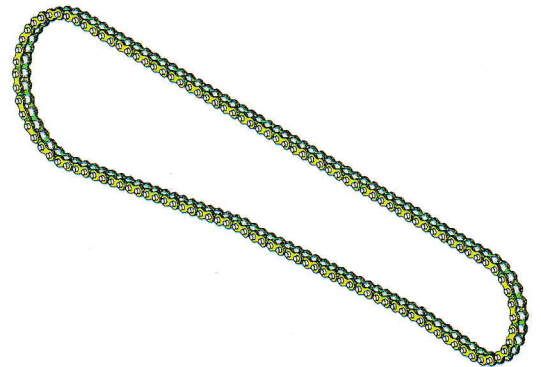


Photo etched parts 28

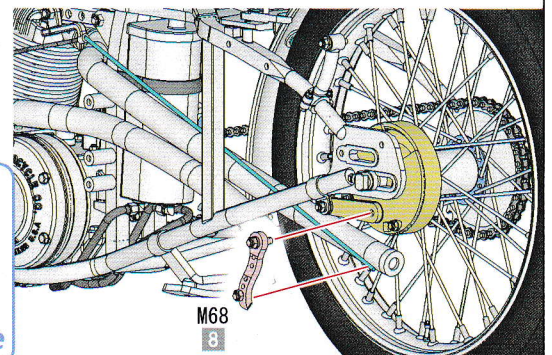
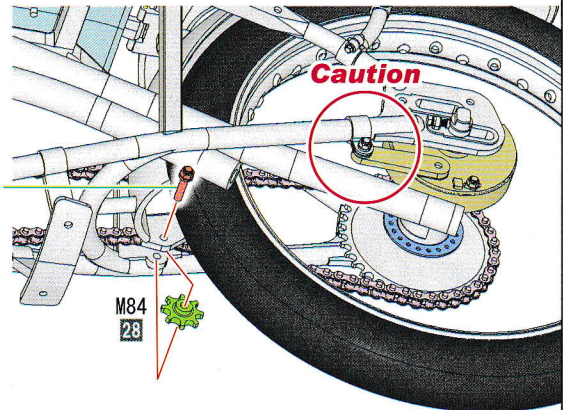
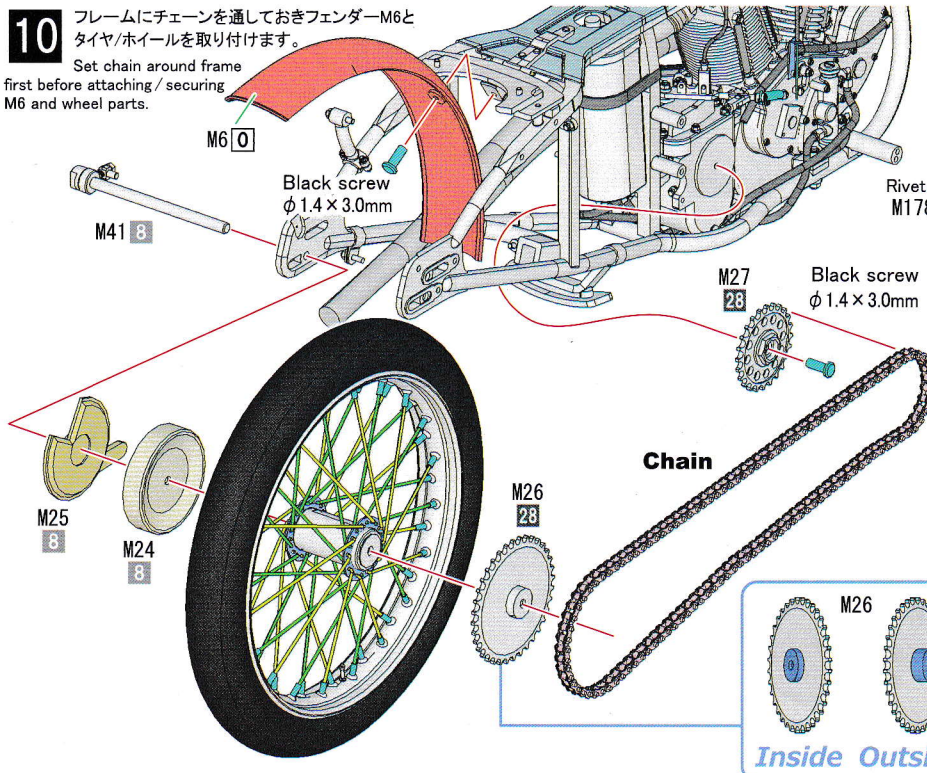
チェーンを連結して1つにします。
Connect chain sets together as pictured.

Cut

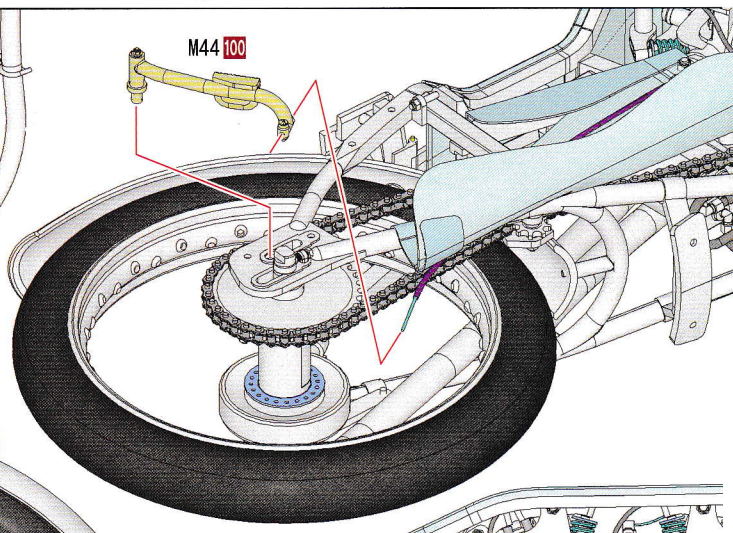
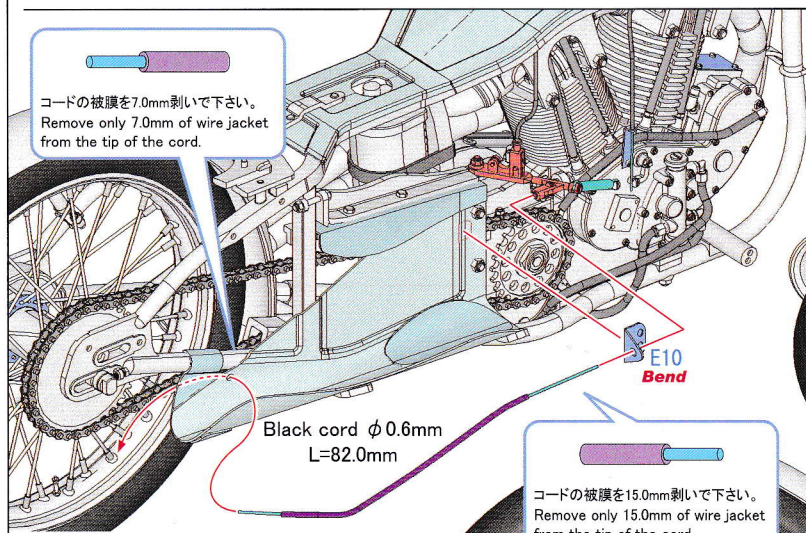
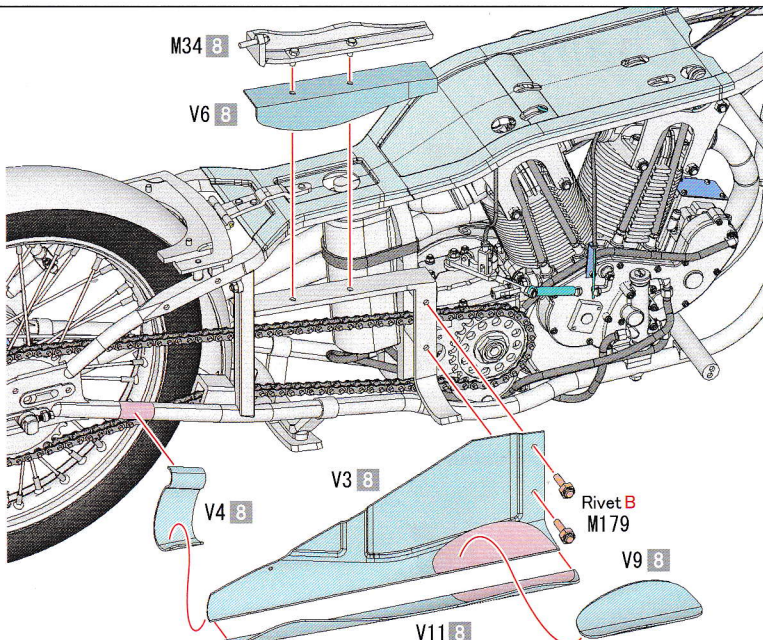
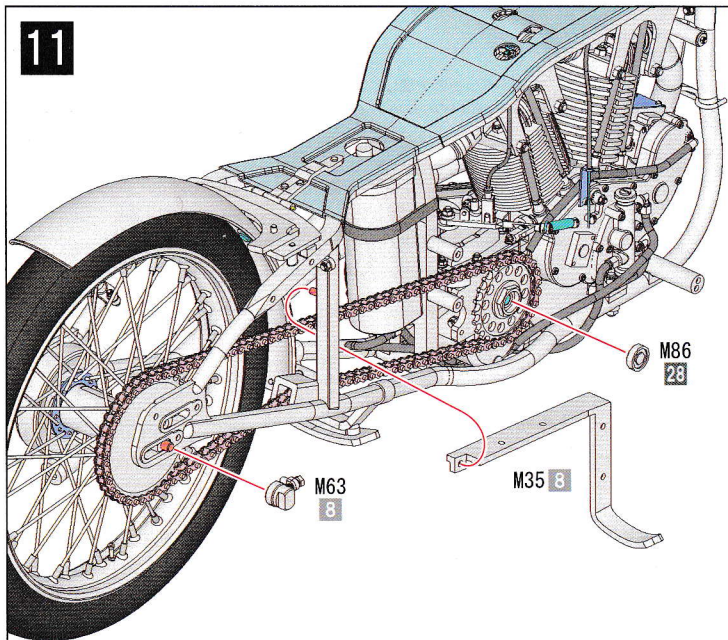


10 フレームにチェーンを通しておきファンダーM6とタイヤ/ホイールを取り付けます。

Set chain around frame first before attaching / securing M6 and wheel parts.

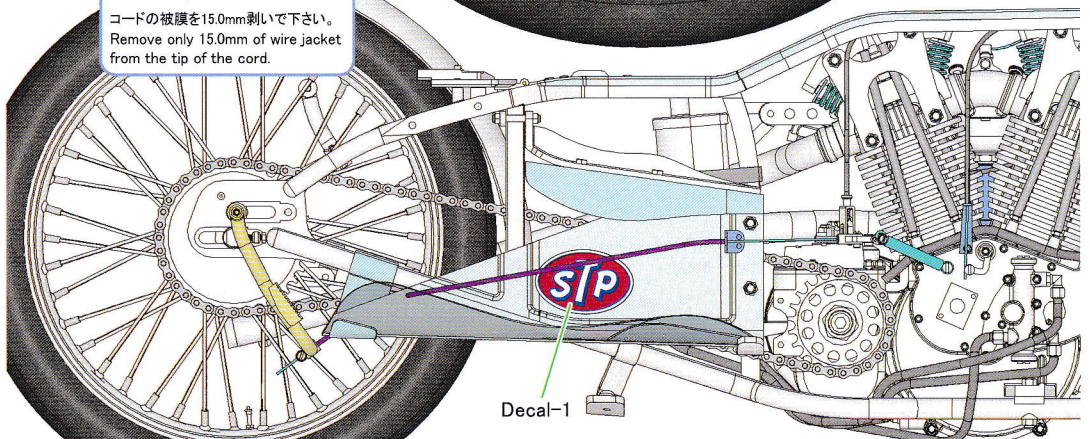
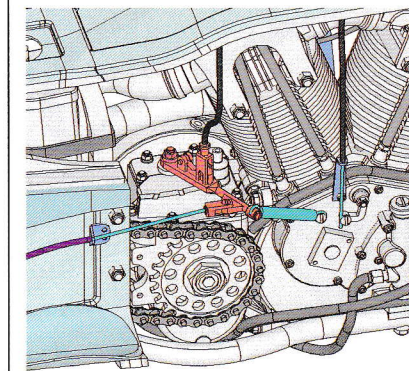
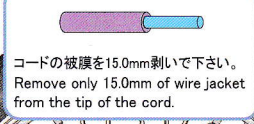


11

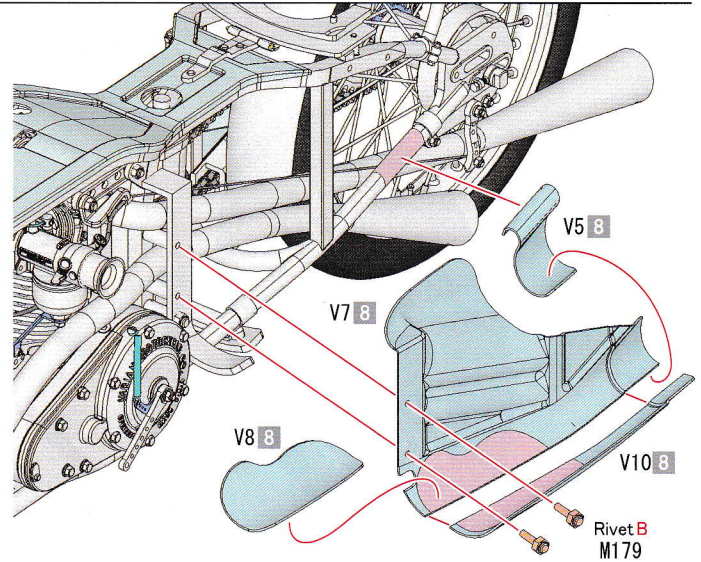
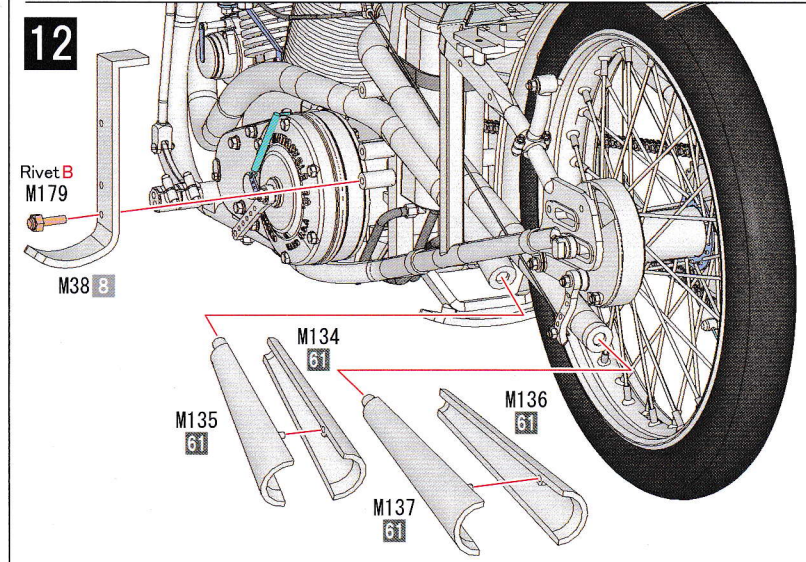


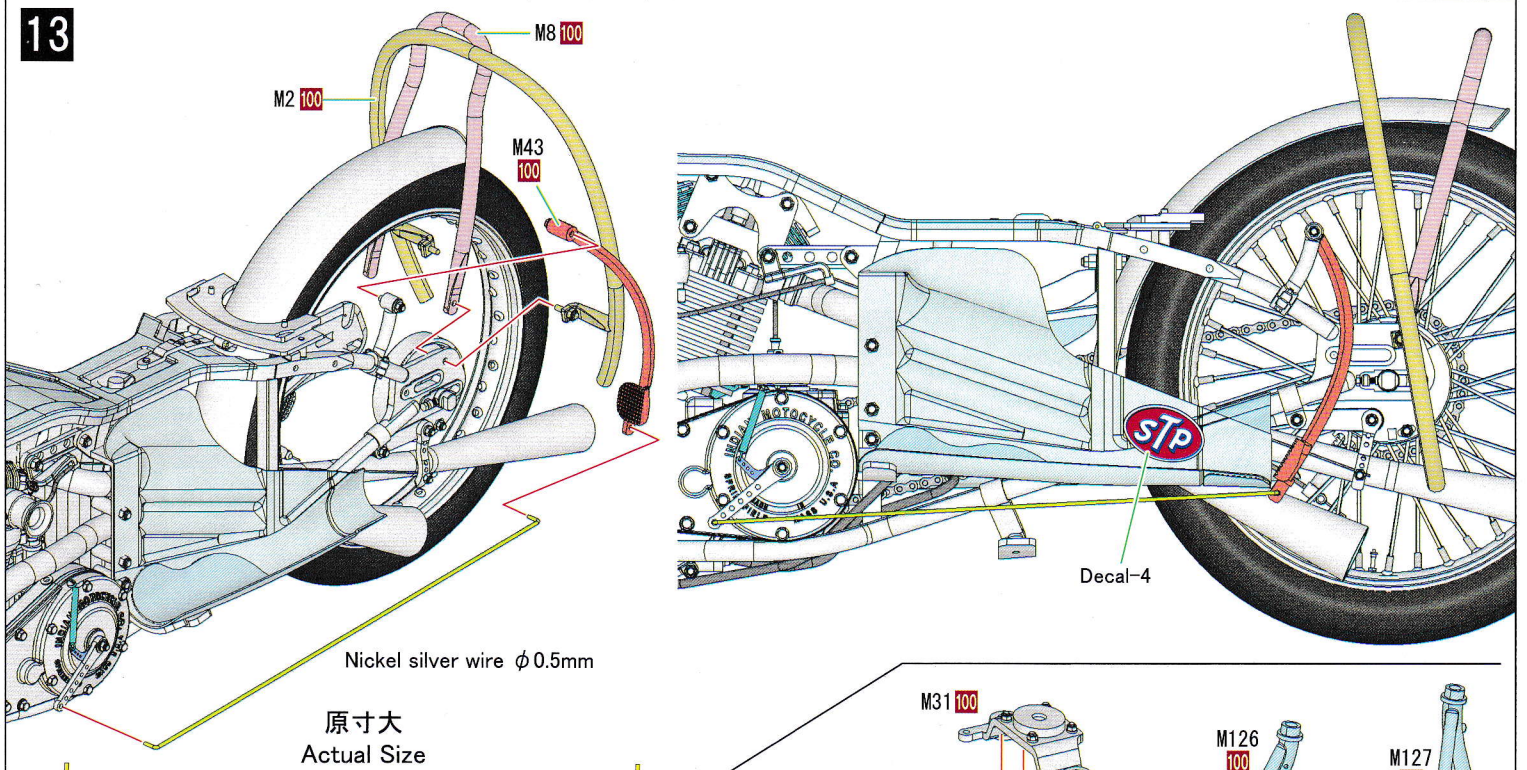
Black cord ϕ 0.6mm
L=82.0mm

E10
Bend

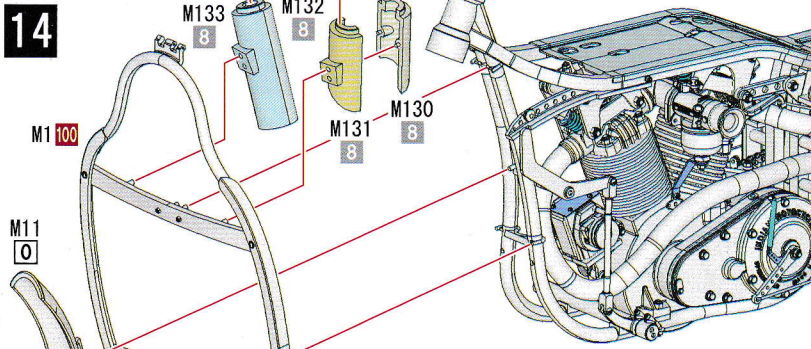


12

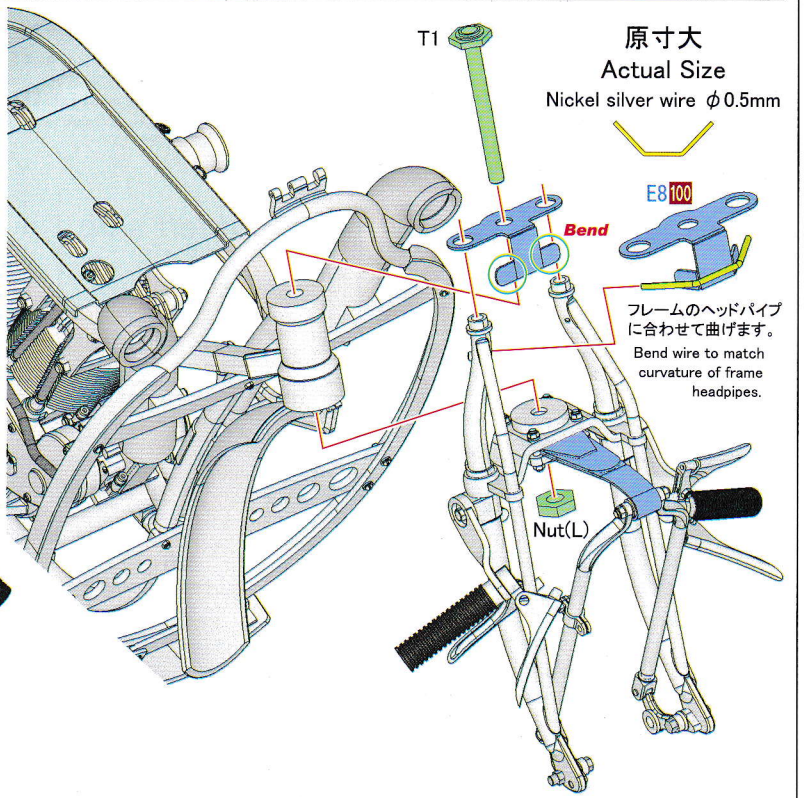
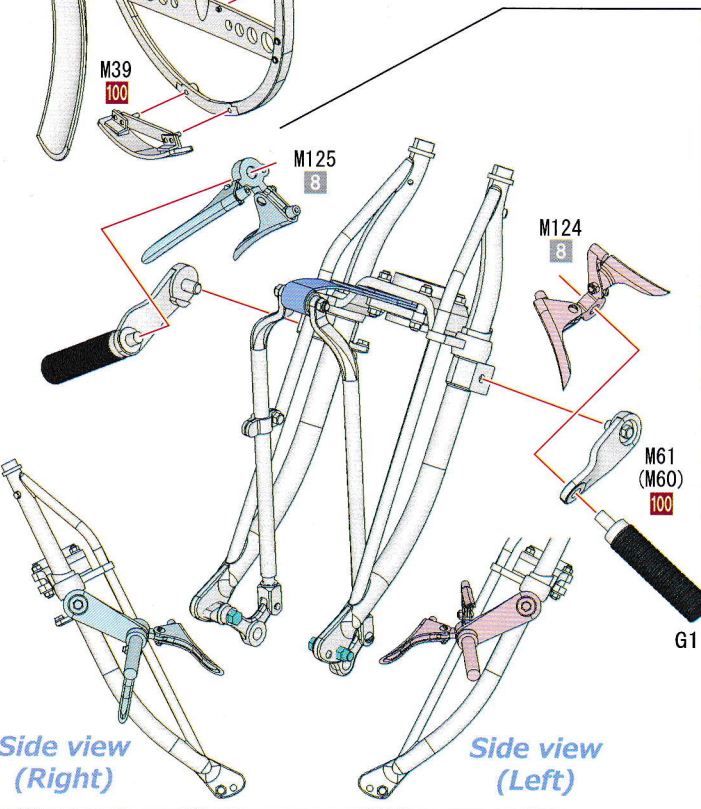
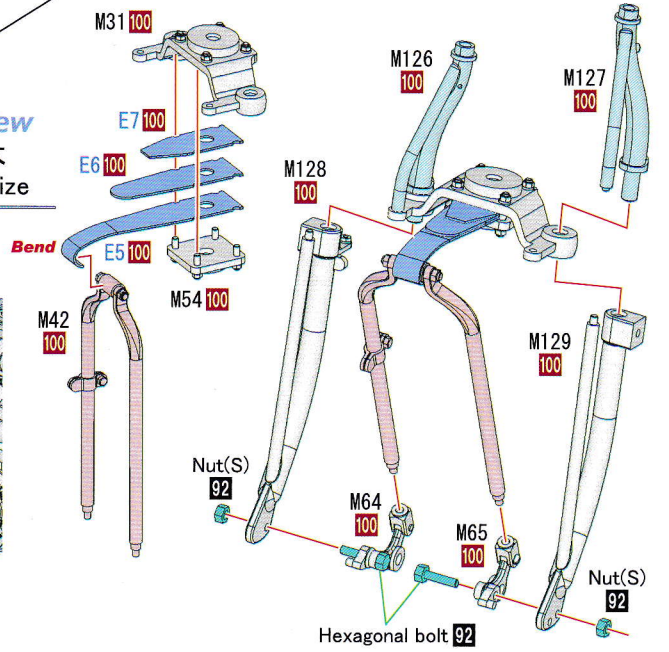




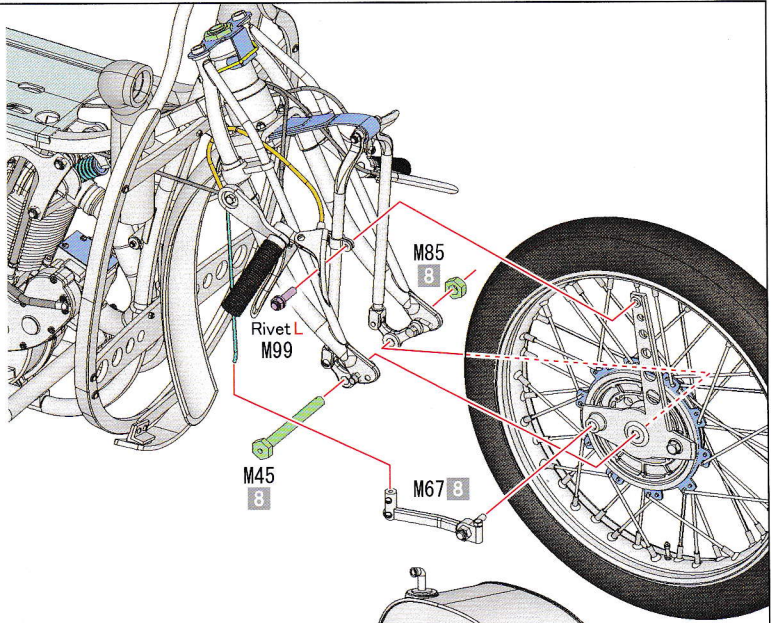
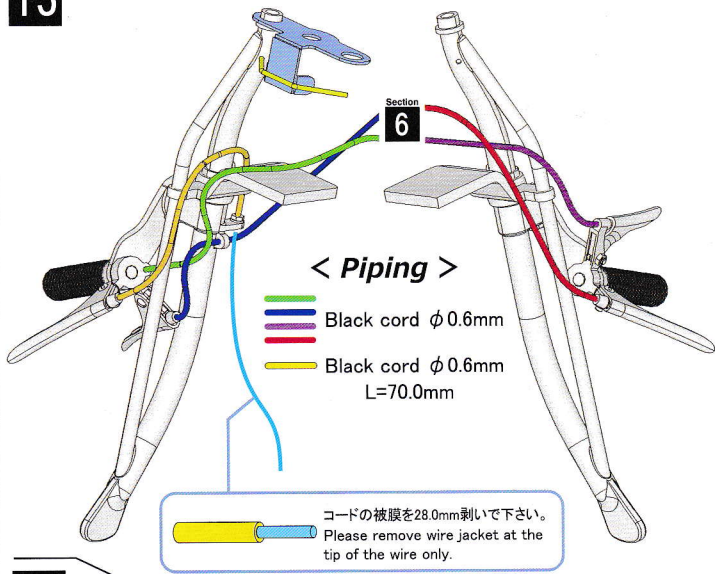
カウルを付ける場合は M149 M148 M147 M146
 まだ取り付けません。
 バイク単体で飾る場合は
 この時点で取り付けて下さい。
 Attach only if not applying
 outer cowl to finished product.



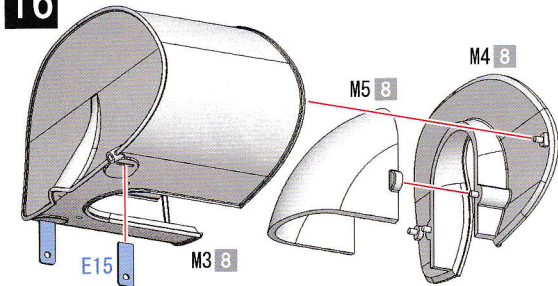
Side view
 原寸大
 Actual Size



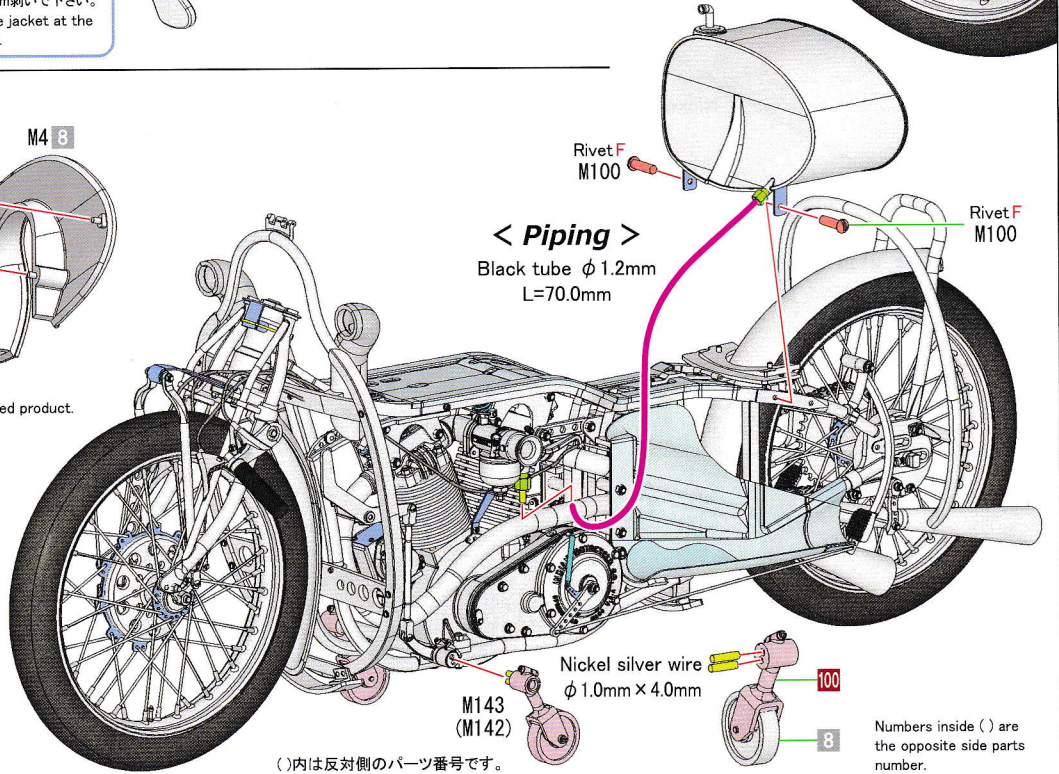
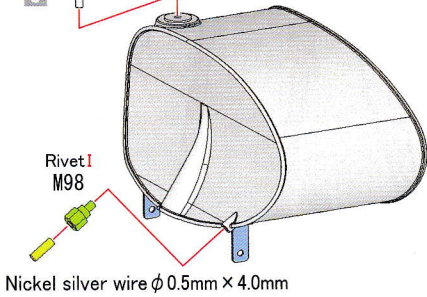
15



16

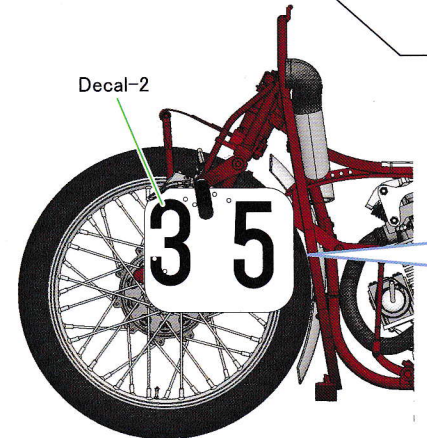


M95 8
カウルを装着する場合はM95を取り付けません。
Attach M95 only if not applying outer cowl to finished product.



()内は反対側のパーツ番号です。

Numbers inside () are the opposite side parts number.

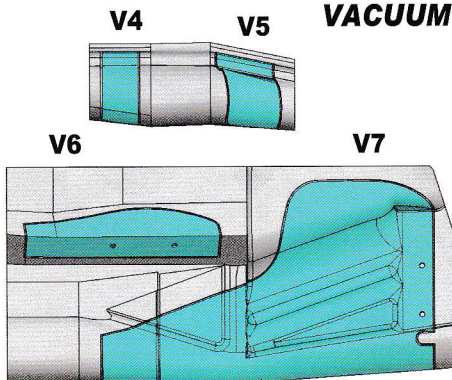
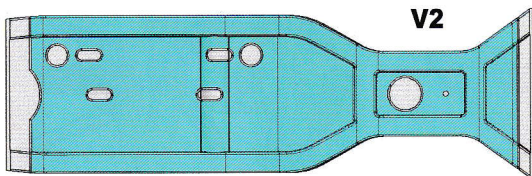
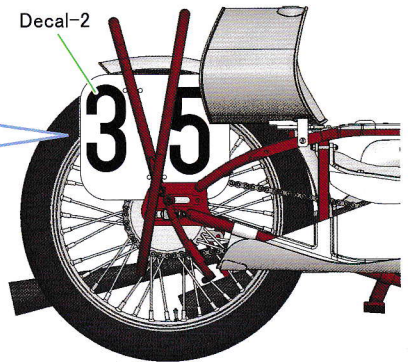


Option 原寸大 Actual Size

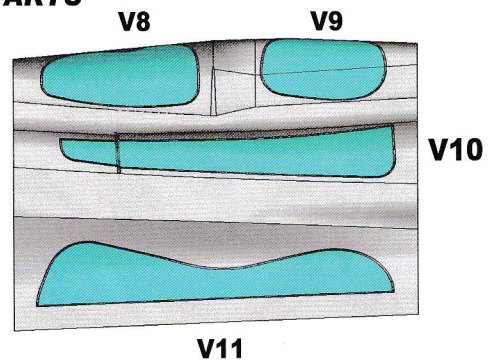
ゼッケンベースを製作する場合は型紙を使用してお手持ちのプラ板等から切り出して下さい。取り付けはプラグコードφ0.6mmの芯線等でフレームに結び付けます。
If attaching number plate, use guide below to make cutout from plastic cardboard (or similar product) and tie onto frame using wires.

Front left side

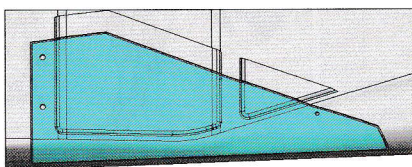
Rear right side



VACUUM PARTS



V3



17 Cowling

磁石を片側2個使用する場合はドリルで穴を深くして下さい。
If applying two magnets per side (for better magnetism) increase depth of hole by drilling.

Drill hole $\phi 2.0\text{mm}$

Magnet $\phi 2.0\text{mm}$

Magnet $\phi 2.0\text{mm}$

Magnet $\phi 2.0\text{mm}$

反対側も同様に取り付けます。
Please assemble the other side also as shown.

Rivet A M178

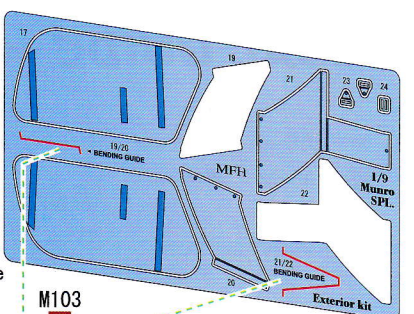
Magnet $\phi 3.0\text{mm}$

Magnet $\phi 2.0\text{mm}$

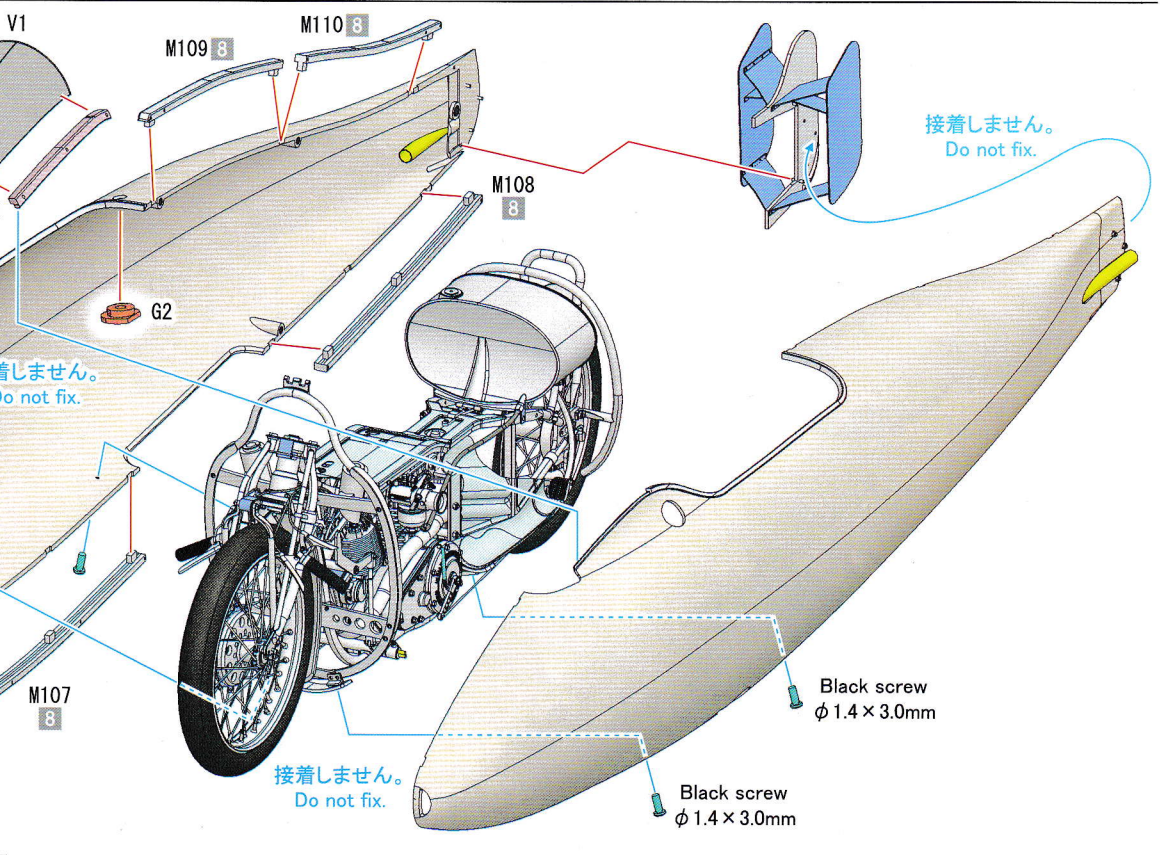
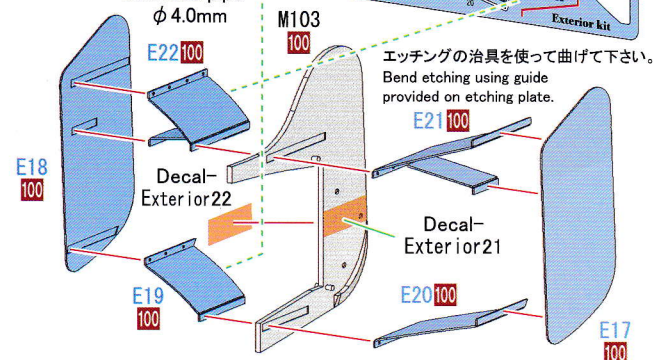
Magnet $\phi 2.0\text{mm}$

Magnet $\phi 2.0\text{mm}$

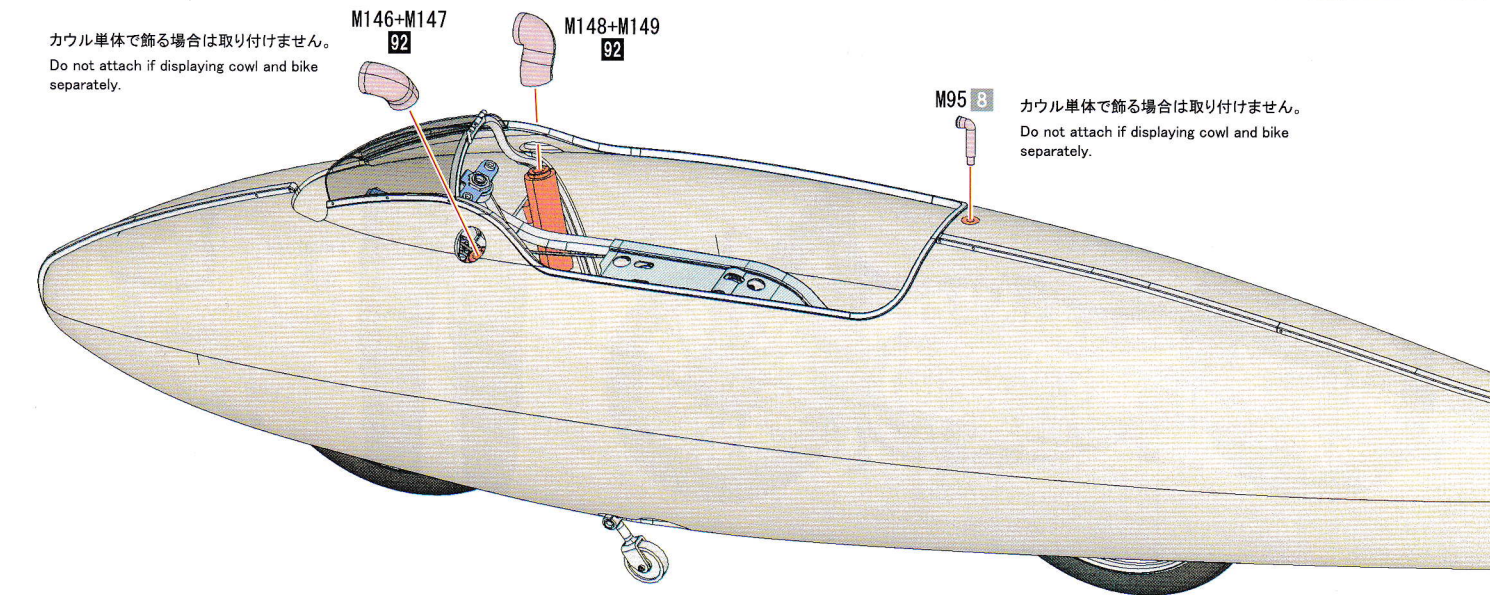
Stainless pipe $\phi 4.0\text{mm}$



エッチングの治具を使って曲げて下さい。
Bend etching using guide provided on etching plate.



カウル単体で飾る場合は取り付けません。
Do not attach if displaying cowl and bike separately.



DECAL GUIDE

ボディカラー Body color

100 マルーン Wine red

()内は反対側のデカール番号です。

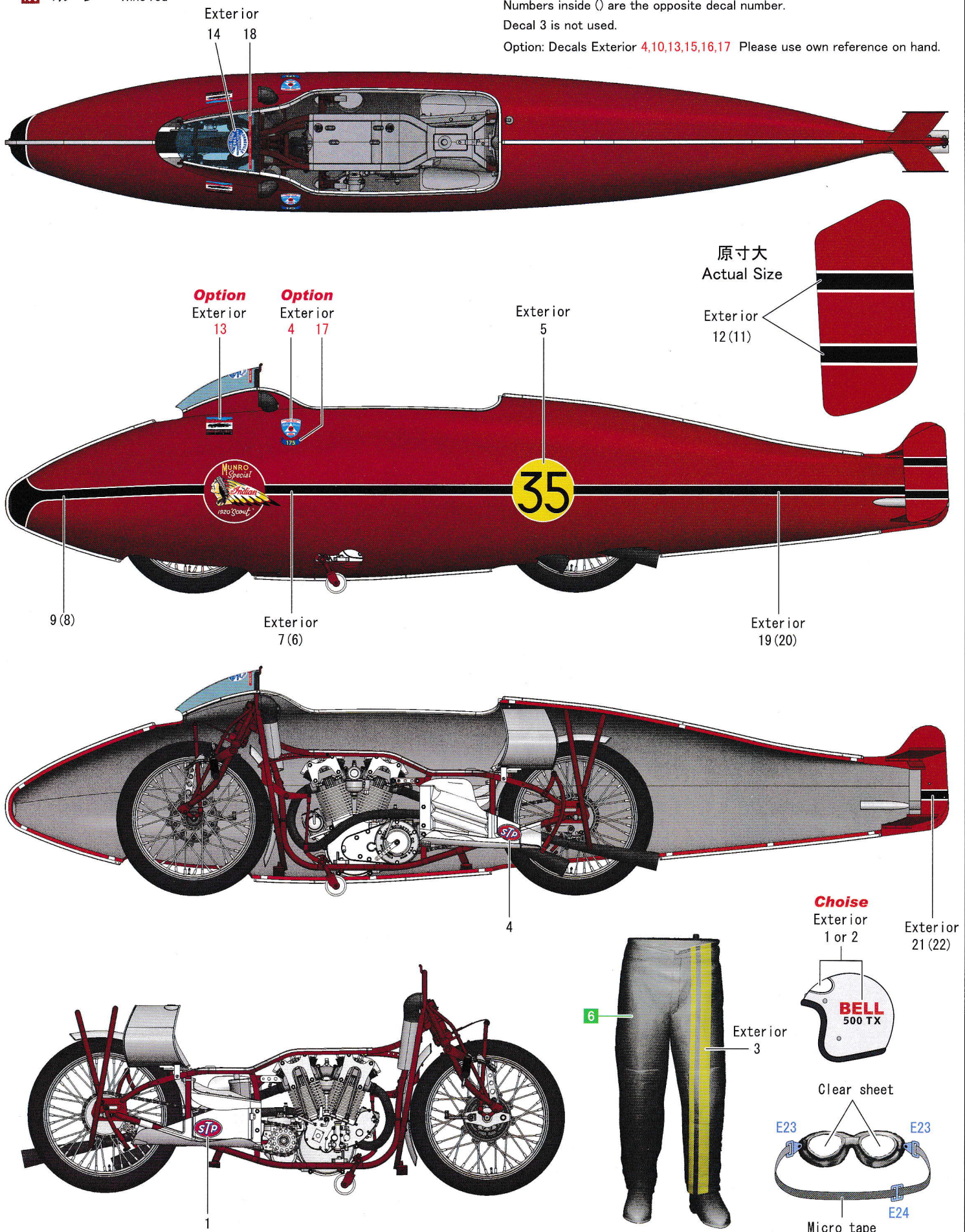
Decal 3は使用しません。

Exterior 4,10,13,15,16,17はおまけです。お手持ちの資料を参考にして下さい。

Numbers inside () are the opposite decal number.

Decal 3 is not used.

Option: Decals Exterior 4,10,13,15,16,17 Please use own reference on hand.



原寸大
Actual Size

Exterior
12(11)

9(8)

Option
Exterior
13

Option
Exterior
4 17

Exterior
5

Exterior
7(6)

Exterior
19(20)

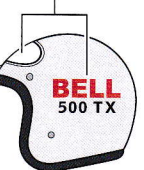
4

Choose
Exterior
1 or 2

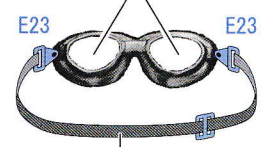
Exterior
21(22)

6

Exterior
3



Clear sheet



Micro tape