

WWII German King Tiger Fender & Side Skirts

二战德军虎王坦克挡泥板及侧裙改造件

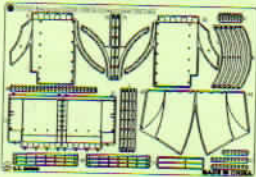
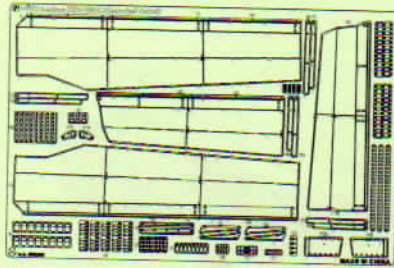
For Meng Kit

凹口 CRAMP	弯折 BEND	切除 REMOVE	开孔 OPEN HOLE	焊接 SOLDER	退火 ANNEAL
填补 FILL	冲压 PRESS	打磨 GRIND	对称制作 REPEAT ON OPPOSITE SIDE	选择安装 OPTIONAL	金属件 METAL PART
注意 BE CAREFUL	x2 制作2组 MAKE 2PCS	嵌丝制作 INLAY FILLE	胶棒制作 ABS POE!	自制 MAKE IT YOURSELF!	树脂件 RESIN PART

A1 改件零件编号
NUMBER OF PE PART

B2 原零件编号
NUMBER OF KIT PART

C3 被替换的原零件编号
NUMBER OF REPLACED KIT PART



初期型
Early

后期型
late

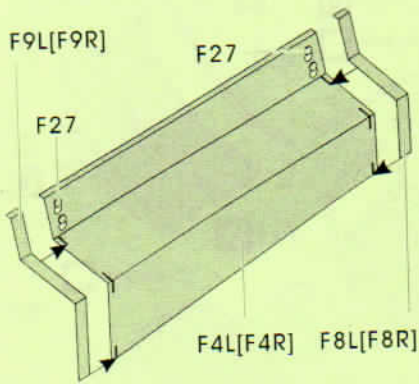
A

B

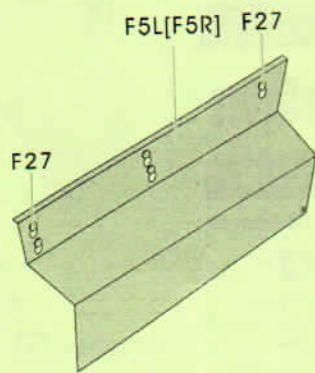
C

D

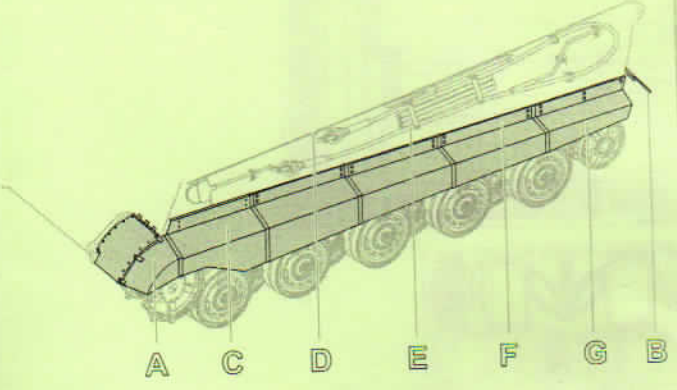
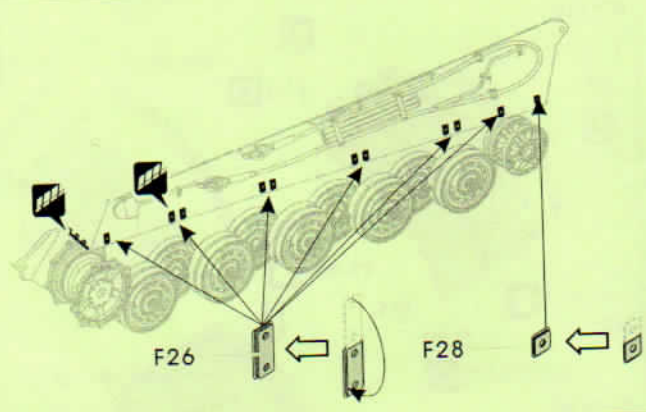
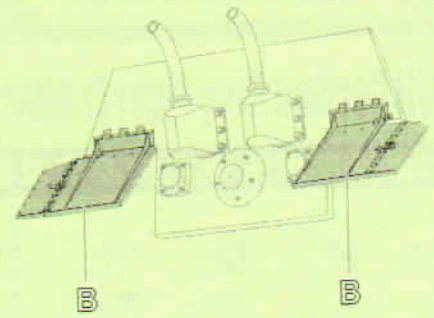
E



F



G



ROCOMMEND

- | | | |
|---------|--|-------------------------|
| E35-259 | WWII German KING TIGER (Henschel Turret) Basic | 二战德军虎王重型坦克(亨舍尔炮塔型)基本改造件 |
| E35-258 | German Flakpanzer GEPARD A1/A2 | 德国“猎豹”A1/A2自行防空炮改造件 |
| E35-260 | PLA ZTZ-99A Main Battle Tank | 中国陆军ZTZ-99A主战坦克改造件 |