

# ルパン三世

メッサーシュミット &  
 不二子、五右エ門、銭形警部

1:24スケール G-752:700

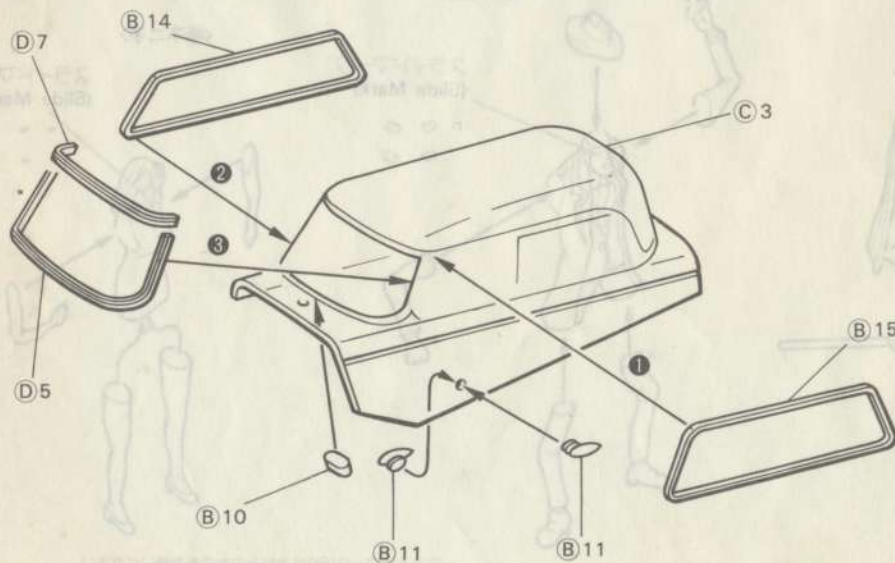


©モンキーパンチ・TMS・YTV・NTV

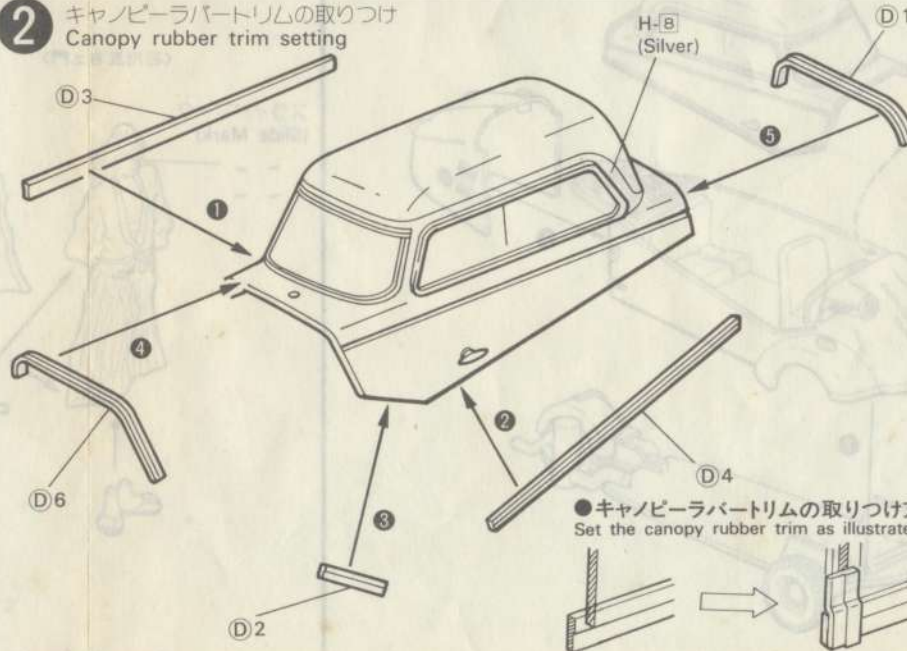
- 組み立て前に塗装指定を参照して、各部を塗装してください。
- H-□番号はグンゼ産業水性ホビーカラーの色番号です。
- スライドマークは裏の注意をよくよんで指定の通り貼って下さい。
- Paint parts as shown before assembling.
- H-□ Color numbers indicate **AQUEOUS HOBBY COLOR**

## 1 ウィンドーフレームなどの取り付け Window frame and etc. setting.

← 接着します。Cement  
 - - - 接着しません。Don't Cement



## 2 キャンピラパートリムの取り付け Canopy rubber trim setting

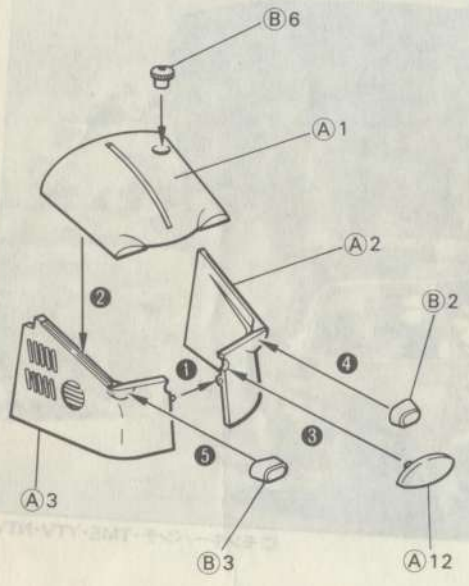


●キャンピラパートリムの取り付け方  
 Set the canopy rubber trim as illustrated.

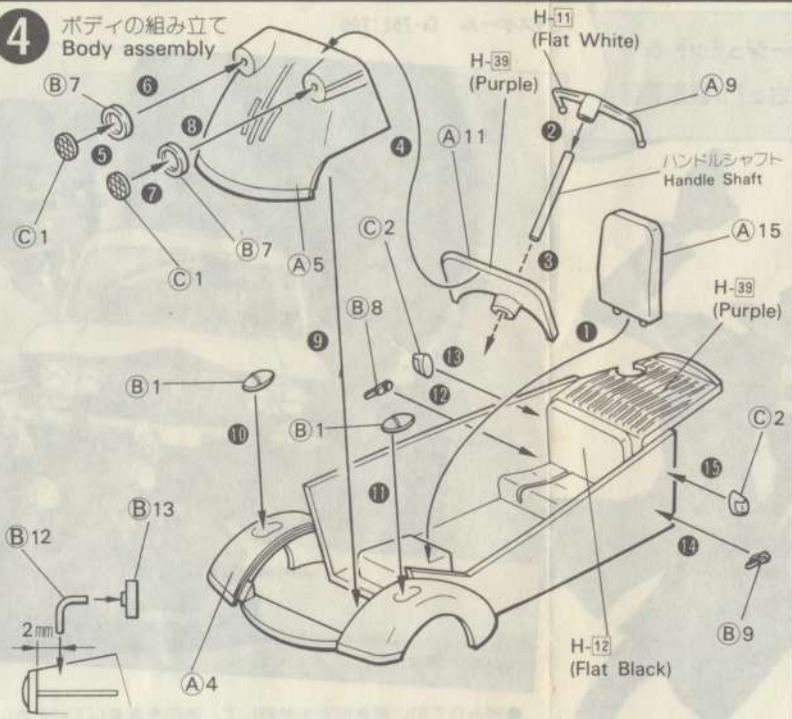
**お願い**  
 このキットのポリ袋は幼児が不用意にかぶったりしないように始末して下さい。

- たのしくプラモをつくるために
1. 安全なグンゼ産業水性ホビーカラーをつかきましょう。
  2. 色を塗るときは、窓をあけましょう。
  3. 塗料のそばでは、絶対に火をつかないこと。
  4. 使い終わった塗料は、キャップをよくしめて、お菓子の空き箱などにきちんと入れて整理整頓をしましょう。

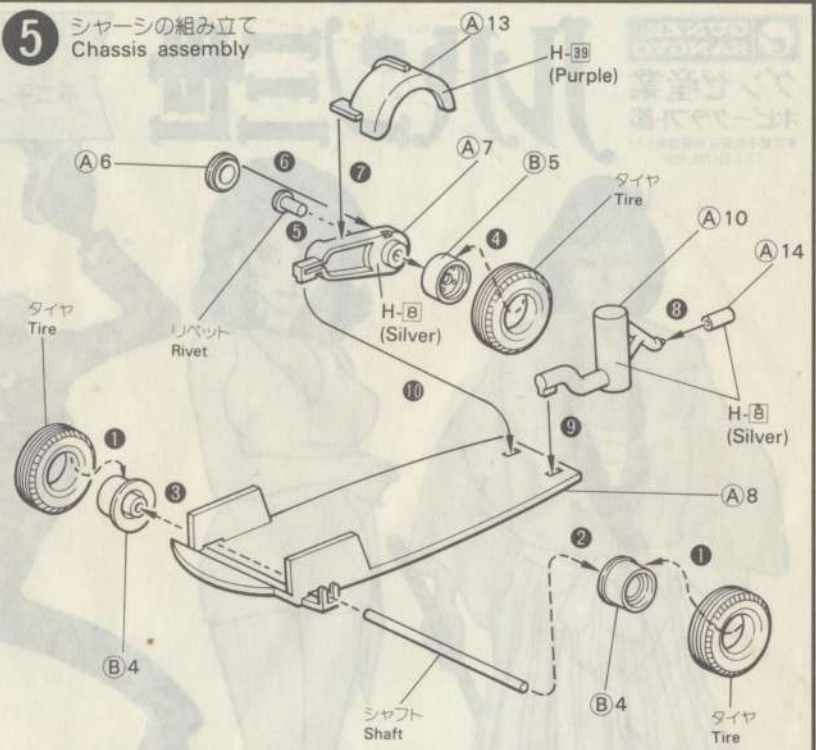
**3** エンジンフードの組み立て  
Engine hood assembly



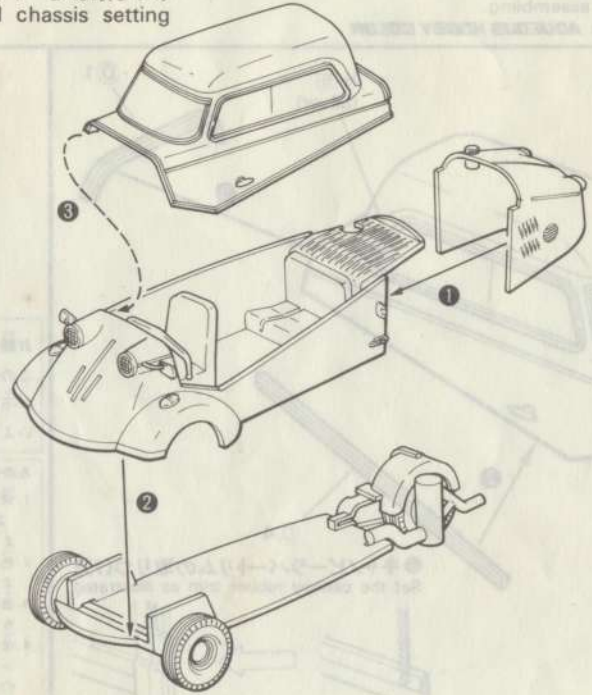
**4** ボディの組み立て  
Body assembly



**5** シヤーシの組み立て  
Chassis assembly



**6** ボディとシヤーシの取りつけ  
Body and chassis setting

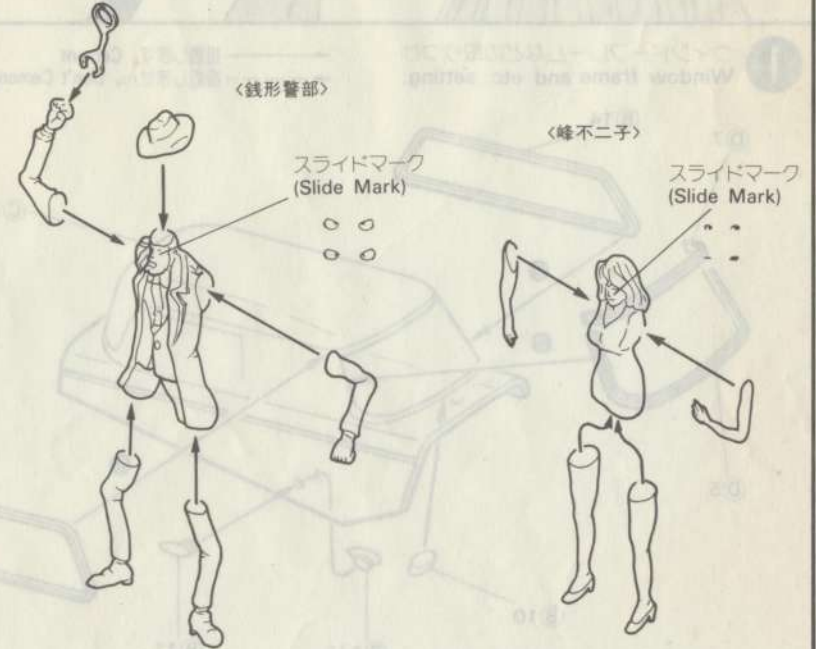


**7** 人形の組み立て  
Figure assembly

〈石川五右エ門〉



〈銭形警部〉



〈峰不二子〉

スライドマーク(目)はお好みのものをお使いください。  
Choose your favorite slide mark.

[不二子、五右エ門、銭形警部のメイクアップ]

