

**ITALERI** ©

MADE IN ITALY, I-40012 CALDERARA DI RENO (BO)

1:24 scale**No 725**

Jumbo Tank Trailer

ART. 725 JUMBO TANK TRAILER Grazie alla disponibilità di trattori veloci e aerodinamicamente curati si è creata l'esigenza di accoppiare moderni rimorchi cisterna in grado di non essere d'intralcio alle condizioni di marcia ottimali. Caratteristica prevalente in questi rimorchi cisterna è la sezione ellittica dei serbatoi per ottenere un più basso baricentro, inoltre l'adozione del sistema ABS ed un sistema di controllo automatico della pressione pneumatici contribuisce ad aumentare il fattore sicurezza sempre più sentito dall'utenza. Questo modello di cisterna da 40.000 Lt. di portata, è compatibile con tutti i trattori della gamma Italeri in scala 1:24.

ART. 725 JUMBO TANK TRAILER Cada día se construyen más remolques cisterna de forma elíptica, para crear un bajo centro de gravedad y consecuentemente incrementar la seguridad en las curvas. Los transportes de fuel como nuestro Jumbo, tienen una capacidad de 40.000 litros y están divididos en siete compartimientos. Además los remolques modernos están equipados con sistema de frenos ABS y control automático de presión de neumatismos. Los paneles montados en los laterales indican la categoría de peligrosidad de la carga. Este semi-remolque cisterna es compatible con todos los camiones Italeri (tractoras).

ART. 725 JUMBO TANK TRAILER Moderne Tank Trailer werden immer mehr mit einer elliptischen Tankform ausgeführt, um einen tieferen Schwerpunkt und daher eine größere Sicherheit beim Kurvenfahren zu erreichen. Treibstofftransporter wie unser Jumbo-Trailer haben einen Tankinhalt von ca. 40.000 Liter, der in 7 Kammern unterteilt ist. Moderne Trailer sind weiters mit ABS-Bremsanlage und automatischer Reifendruckkontrolle ausgerüstet. Die seitlich angebrachten Tafeln bezeichnen die Gefährlichkeit des mitgeführten Ladegutes. Dieser Tankauflieger ist mit allen Trucks des Italeri Programms kombinierbar.

ART. 725 JUMBO TANK TRAILER More and more modern tank trailers are built with an elliptic tank shape to create lower gravity and therefore increased safety when driving through curves. Fuel transporters such as our Jumbo Trailer have a fuel capacity of about 40.000 liters and are divided into seven compartments. Furthermore modern trailers are equipped with an ABS brake system and automatic tire pressure control. The boards mounted on the sides indicate the danger category of the load. This Tank Semi-Trailer is compatible with all Italeri trucks (tractors).

ART. 725 JUMBO TANK TRAILER Yhä useammat modernit säiliöperävaunut rakennetaan ellipsin muotoisiksi, jotta niistä saataisiin vakavampia etenkin kurveissa. Öljysäiliöiden, kuten meidän Jumbo-perävaunun tilavuus on noin 40.000 litraa, joka on jaettu neljään erilliseen osastoon. Modernit perävaunut on varustettu ABS-jarruilla ja automaattisella rengaspainekontrollilla. Sivuille sijoitetut taulut osoittavat rahdin vaaraluokan. Tämä säiljvaunu sopii kaikkiin italerin nuppeihin.

ART. 725 JUMBO TANK TRAILER Moderne tanktrailers worden steeds meer elliptisch uitgevoerd om een lager zwaartepunt en daardoor een grotere stabiliteit in bochten te verkrijgen. Tanktrailers voor het vervoer van brandstof, zoals onze Jumbo trailer, hebben gewoonlijk een inhoud van ca. 40.000 liter, verdeeld over 7 kamers. Verder zijn moderne trailers voorzien van een ABS-remsysteem en een automatisch controle-systeem voor de bandendruk. De aan de zijkant aangebrachte borden geven met codes aan wat er vervoerd wordt en of de inhoud gevaarlijk is. Deze tanktrailer is met alle trucks in het ITALERI programma te combineren.

ART. 725 JUMBO TANK TRAILER Comme toutes les remorques citernes modernes, celle-ci présente une forme elliptique, dans le but de baisser son centre de gravité et d'assurer ainsi une meilleure tenue de route. La capacité de cette remorque citerne JUMBO est de l'ordre de 40.000 litres, répartis en 7 réservoirs, ce qui assure des meilleures conditions de sécurité. La plupart des remorques actuelles sont équipées du système de freinage ABS ainsi que d'un contrôle de pression automatique de pneus. Les graphiques situés sur son flanc donnent des précisions sur le niveau de danger de la marchandise transportée. Le JUMBO TANK-TRAILER est compatible avec tous les camions de la gamme ITALERI.

ART. 725 JUMBO TANK TRAILER Fler och fler moderna tanktrailers byggs med en elliptisk tank för att på så sätt sänka lungpunkten och ge bättre stadga åt ekipaget i kurvorna. Tanktrailers av vår typ, Jumbo Trailer, har en lastkapacitet av cirka 40.000 liter och har sju sektioner i tanken. Dessa moderna trailers är försedda med ABS bromsar och automatisk lufttrycks kontroll på samtliga däck. Skyltarna på trailern visar vilken typ av farlig vätska som transporteras. Denna tanktrailer passar alla ITALERIS förekommande truckar.

珍寶油缸拖卡

愈來愈多現代化油缸拖卡正改良成橢圓形，以營造成更低的重心，在駛過彎路之時便較為安全了。

像我們的珍寶油缸拖卡這樣的燃料輸送車，一般可載約40,000公升的燃料，並分別裝在七個獨立隔艙中。更有甚者，現代化的拖卡開家更有ABS防鎖死煞車系統及自動車胎氣壓控制。在拖卡側面的告示板，是用來標示所載貨物的危險分類的。

這架油缸拖卡可以配備所有由我廠生產的模型卡車(拖頭)。

ジャンボ・タンクトレーラー

現代のタンクトレーラーは、重心を下げてコーナーでの安定性を高めるために楕円形のタンク形状が主流となっています。このキットでモデル化されたタイプで、約4万リットルのタンク容量を持ち、内部は7区画ほどに分けられているのが通常です。また最新のものは、アンチロック・ブレーキ・システムやタイヤ空気圧自動調整装置など進んだ安全装備も採用されています。★このトレーラーはイタレリ1/24トラックシリーズのどのトレーラーヘッドともつなぐことができます。

ATTENZIONE - Consigli utili!

Prima di iniziare il montaggio, studiare attentamente il disegno. Staccare con molta cura i pezzi dalle stampate, usando un taglia-balsa oppure un paio di forbici e togliere con una piccola lima o con carta vetro fine eventuali abavature. Mai staccare i pezzi con le mani. Montarli seguendo l'ordine della numerazione delle tavole. Eliminare dalla stampata il numero del pezzo appena montato, facendogli sopra una croce. Le frecce nere indicano i pezzi da incollare, le frecce bianche indicano i pezzi da montare senza colla. Usare solo colla per polistirolo. **A - B - C**... Le lettere ai lati dei numeri indicano la stampata ove si trova il pezzo da montare. I pezzi sbarrati da una croce non sono da utilizzare.

ACHTUNG - Ein nützlicher Rat!

Vor der Montage die Zeichnung aufmerksam studieren. Die einzelnen Montageteile mit Vor der Montage die Zeichnung aufmerksam studieren. Die einzelnen Montageteile mit einem Messer oder einer Schere vom Spritzling sorgfältig entfernen. Eventuelle Grate werden mit einer Klinge oder feinem Schmirgelpapier beseitigt. Falls die Montageteile mit den Händen entfernen. Bei der Montage der Tafelnummerierung folgen. Pfeile zeigen die zu klebenden Teile während die weissen Pfeile die ohne Leim zu montierenden Teile anzeigen. Bitte nur Plastikklebstoff verwenden. **A - B - C**... Die Buchstaben neben den Nummern zeigen, auf welchem Spritzling der zu montierende Teil zu finden ist. Die mit einem Kreuz markierten Teile sind nicht zu verwenden.

ATENCIÓN - Consejos útiles!

Estudiar las instrucciones cuidadosamente antes de comenzar el montaje. Separar las piezas de las bandejas con un cuchillo afilado o un par de tijeras, y retirar el exceso de plástico o rebada. No arrancar las piezas. Montar las piezas en orden numérico. Utilizar SOLAMENTE pegamento para plástico y en poca cantidad para evitar que se dane el modelo. Las flechas negras indican las piezas que se deben pegar juntas. Las flechas blancas indican las piezas que deben ensamblarse SIN usar pegamento. **A - B - C**... Las letras indican en que bandeja se encuentran las piezas. Pintar las piezas pequeñas antes de separarlas de la bandeja. Retirar la pintura de los lugares por donde se deben pegar las piezas.

HUOMIO - Käytännöllisiä neuvoja

Tutki kokoonpano-ohjeita tarkkaan ennenkuin aloitat. Irrota osat askartelu-veitsellä tai sakilla ja poista ylimääräiset jäljet esim. hiekkapaperilla. Älä koskaan irrota osia väntämällä. Kokoa osat numero järjestyksessä. Käytä vain muovillimaa ja säästävää hyvän työkalun aikaansaamiseksi. Mustat nuolet merkitsevät saumojen liimausta. Valkoiset nuolet taas ettei liimaa käytetä. **A - B - C**... Nämä kirjaimet osoittavat millä levyillä osat ovat. Ristillä merkityt osat ei käytetä. Pienet osat kannattaa maalata ennen irrottamista. Muista poistaa maali tai kromaasi liimauskohdista.

組合前注意!

組合前請詳閱說明書。用鋒利刀子或剪刀由塑膠框中取出零件並修整多餘之塑膠殘部。請勿拔取零件。按號碼順序組合。只用模型專用膠並勿使用過量以免損傷模型。黑色箭頭表示零件黏貼的部位。白色箭頭表示零件組合不必用膠。**A - B - C**這些記號表示零件可在哪一個塑膠框內找到。在框內取出小零件之前，先塗色。零件黏合部位要先把塗色膠擦淨。

貼紙使用方法:

由塑膠貼紙中剪下所需的部份，然後浸入清水杯中約半分鐘，將貼紙放在模型上並把貼紙邊緣壓緊至適當位置，為使黏貼良好，可用一小塊清潔布壓下。

ATTENTION - Useful advice!

Study the instructions carefully prior to assembly. Remove parts from frame with a sharp knife or a pair of scissor and trim away excess plastic. Do not pull of parts. Assemble the parts in numerical sequence. Use plastic cement ONLY and use cement sparingly to avoid damaging the model. Black arrows indicate parts to be glued together. White arrows indicate that parts must be assembled WITHOUT using cement. **A - B - C**... These letters indicate on which frame the parts will be found. Paint small parts before detaching them from frame. Remove paint-where parts are to be cemented. Crossed out parts must not be used.

ATTENTION - Conseils utiles!

Avant de commencer le montage, étudier attentivement le dessin. Détacher avec beaucoup de soin les morceaux des moules en usant un massicot ou bien un pair de ciseaux et couper avec une petite lame ou avec de papier de verre fin ébarbages éventuels. Jamais détacher les morceaux avec les mains. Monter les en suivant l'ordre de la numération des tables. Eliminer de la moule le numéro de la pièce qui vient d'être montée, en le bifant avec une croix. Les flèches noires indiquent les pièces à coller, les flèches blanches indiquent les pièces à monter sans colle. Employer seulement de la colle pour polystyrol. **A - B - C**... Les lettres aux côtés des numéros indiquent le moule où se trouve la pièces à monter. Les pièces marquées par une croix ne sont pas à utiliser.

ÖBBI Några goda råd.

Innan man börjar bygga modellen skall man noga studera ritningeb samt noga kontrollera att alla delarna finns med. Alla smådelar skall målas medan de sitter kvar i sin ram. Bryt aldrig av en del från ramen, skär alltid försiktigt med en hobbykniv. Ev. grader avlägsnas enkelt med samma kniv. Vid hopsättningen göll nummeranvisningen. Stryk efterhand numret på ritningen under monteringen. Svart pilar betyder att delen skall limmas, vita pilar att delen kan monteras utan lim. Använd endast lim avsett för polystyrene. **A - B - C**... Bokstäverna visa på vilken ram man finner delen. Överkorsade delar skall ej användas.

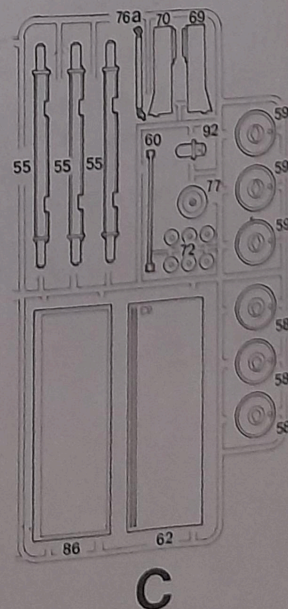
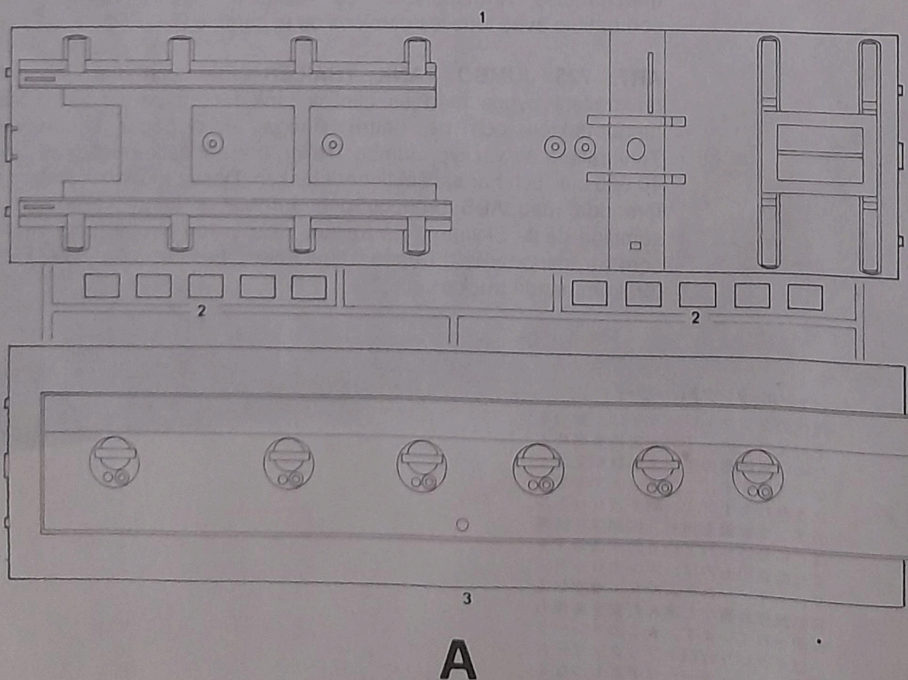
OPGELET - Belangrijke bemerkingen!

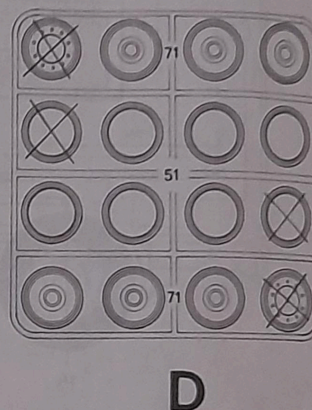
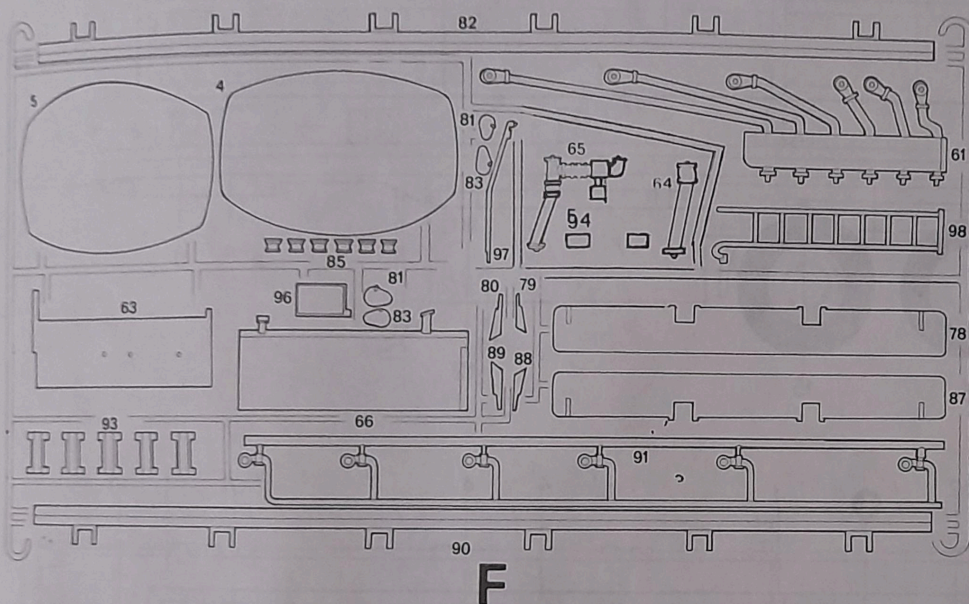
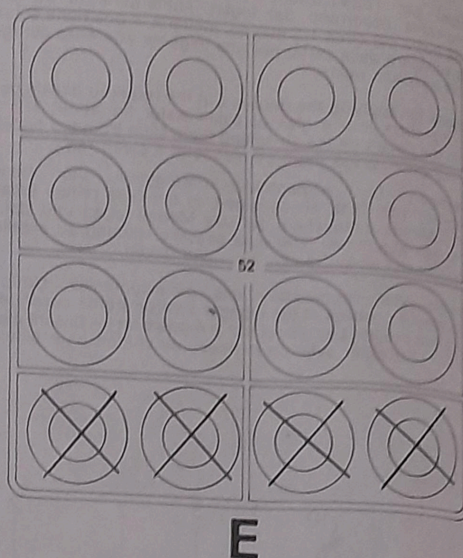
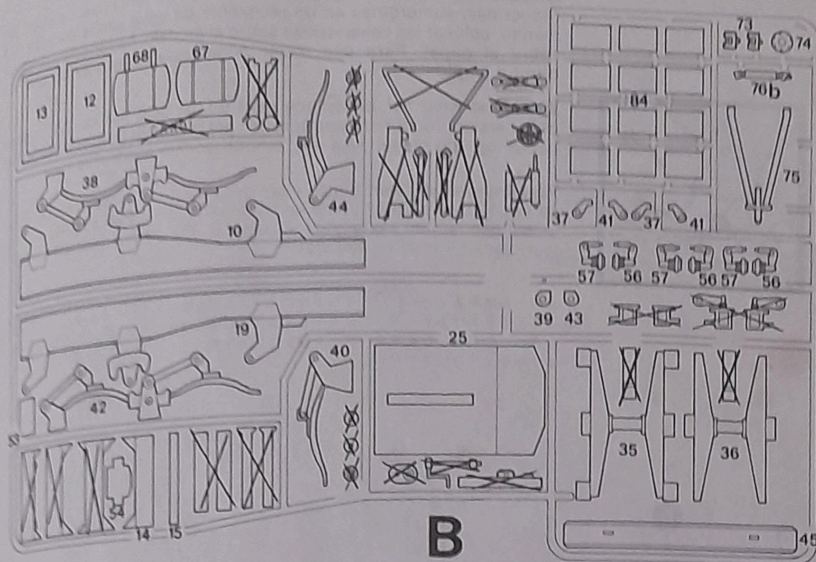
Bestudeer zorgvuldig het montageplan voor het bouwen. Breek nooit onderdelen van het kader. Maak ze los met een scherp mes of kleine nageltang. Verwijder daarna al het overbodige plastic en pas de delen alvorens te lijmen. Gebruik allen lijm voor plastic modellen. Werk zorgvuldig en spaarzaam, teveel lijm zal uw model beschadigen. Zwarte pijlen duiden de te lijmen delen aan. Witte pijlen verwijzen naar bewegende delen welke niet mogen worden gelijmd. **A - B - C**... Deze letters geven de kaders aan waarin de onderdelen zich bevinden. Schilder de kleine onderdelen voor ze van het kader te snijden. Verwijder de verf van de te lijmen oppervlakten.

くみだて前の注意

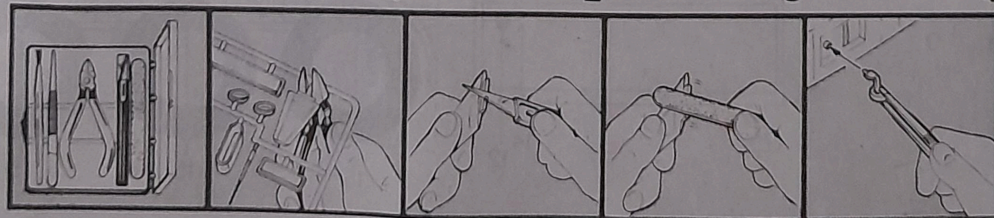
くみだてにはいる前に、よく説明書を見て、全体のくみだてを頭に入れておいてください。部品を切り離す時は、もぎとらないで、ニッパーやナイフを使って慎重に行なってください。くみだては番号順に進めてください。接着剤はプラスチックモデル専用のものを使用し、少しずつつけるようにしましょう。黒い矢印は接着する所です。白い矢印は接着剤を使わずにくみだてる所です。**A B C**はそれぞれの部品グループを示します。塗料は必ずプラスチックモデル用塗料を使用し、小さな部品はランナーにつけたまま塗装するのが便利です。接着面は塗装をはがしておいてください。

1. Read carefully and fully understand the manufacturer's instruction book supplied with this kit
2. Care should be taken when using tools and modelling knives, as these can cause personal injury.
3. Plastic parts broken from sprues can have sharp, pointed or jagged edges. Remove these with a file or an emery board.
4. Keep out of the reach of children under 36 months old, as some parts are detachable. Children must not be allowed to suck any metal part or wire included with this kit
5. This document should be retained for reference at a later date, if the need arises, as it includes the «EEC» company name and address as a means of identification of the importer and supplier.





ITALERI N°962 HOBBY TOOL SET



Leggenda colori I numeri si riferiscono all'assortimento colori ITALERI **MODEL MASTER**
 Painting instruction The indicated colour numbers refer to the ITALERI **MODEL MASTER** part number.
 Bemalungshinweise Die angegebenen Farbnummern beziehen sich auf die ITALERI **MODEL MASTER** Modellbaufarben.
 Mode d'utilisation de la peinture Les références indiquées concernent les peintures ITALERI **MODEL MASTER**

A
 D47 Model Master
 FS17038
 Gloss Black
 Schwarz (G)
 Nero (L)
 Noir Brillant (B)

B
 1745 Model Master
 FS17875
 Insignia White
 Signalweiss (G)
 Bianco Segnale (L)
 Blanc Insignes (B)

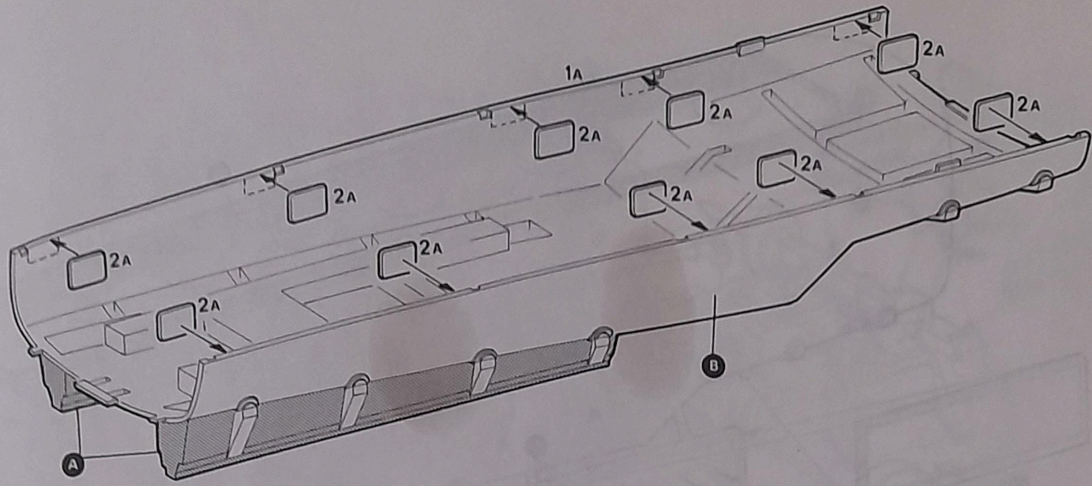
C
 1790 Model Master
 FS17178
 Chrome Silber
 Chromsilber (G)
 Argento Cromo (L)
 Argent de Chrome (B)

D
 1527 Model Master
 Orange
 Orange (G)
 Arancio (L)
 Orange (B)

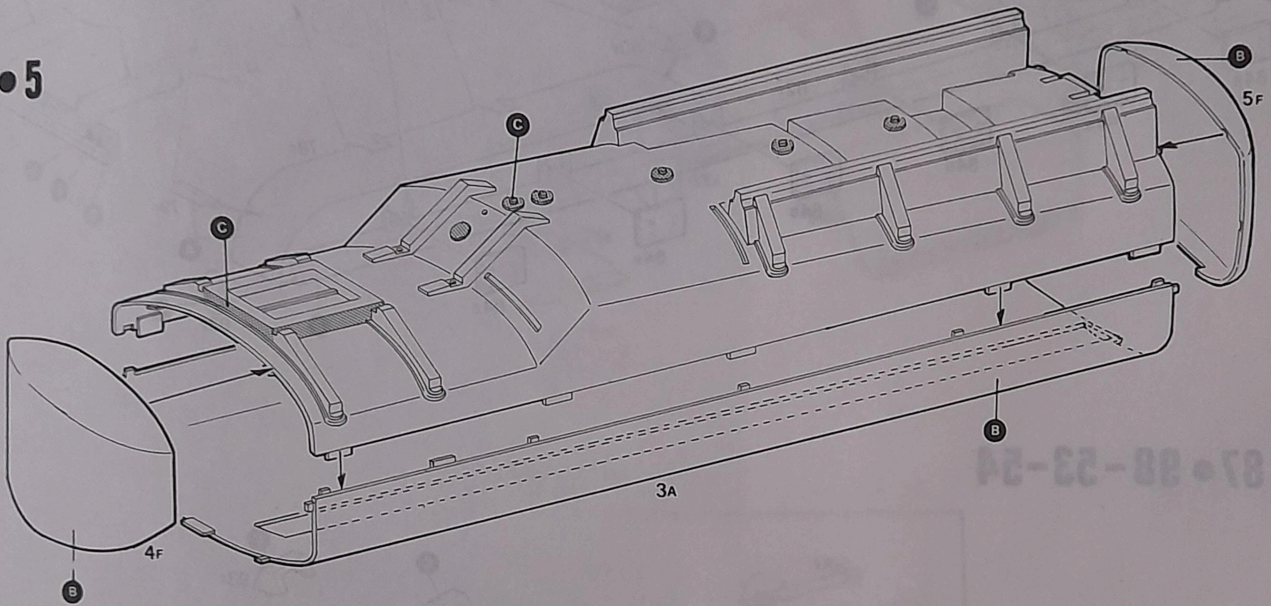
E
 1503 Model Master
 Red
 Rot (G)
 Rosso (L)
 Rouge (B)

F
 1749 Model Master
 FS37038
 Flat Back
 Schwarz (M)
 Nero (O)
 Noir Mat (M)

1 102

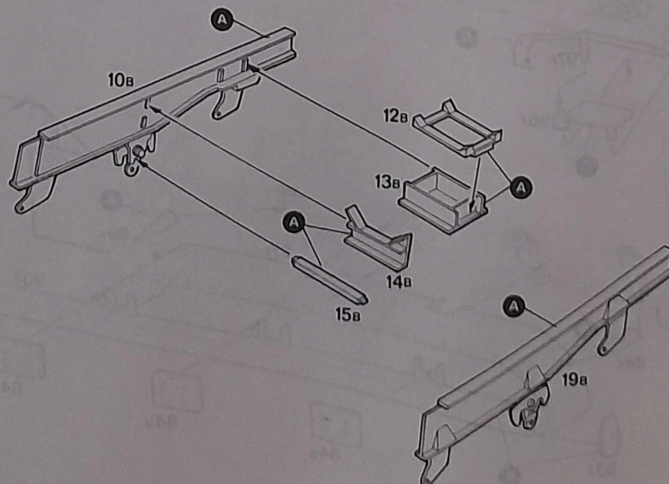


2 305



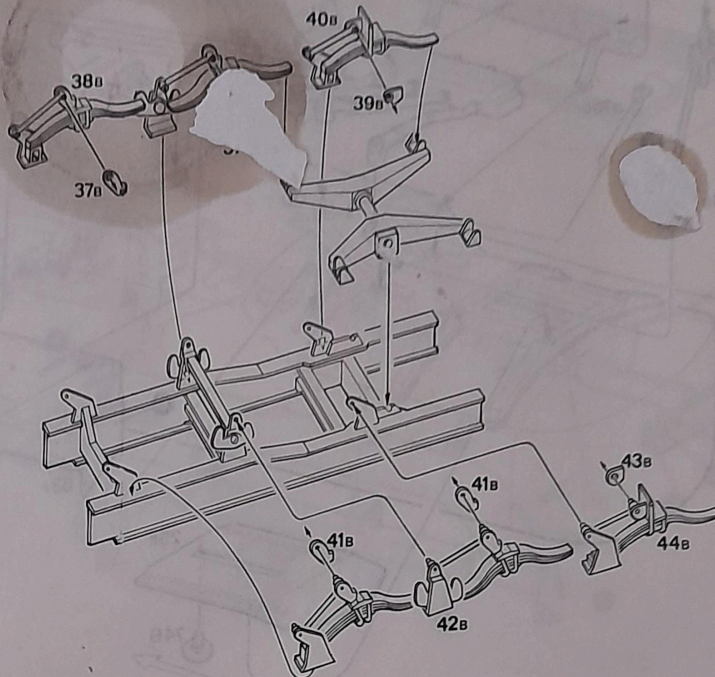
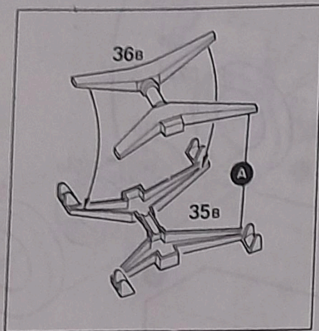
3 1019

Nel montaggio non utilizzare i numeri 6,7,8,9,11,16,17,18
When assembling do not use No.s 6,7,8,9,11,16,17,18
6,7,8,9,11,16,17,18 nicht verwenden
Dans l'assemblage ne pas utiliser les nos 6,7,8,9,11,16,17,18
En el montaje, no utilizar los números 6,7,8,9,11,16,17,18
Niet gebruiken de nummers 6,7,8,9,11,16,17,18
6,7,8,9,11,16,17,18 の部品は使いません



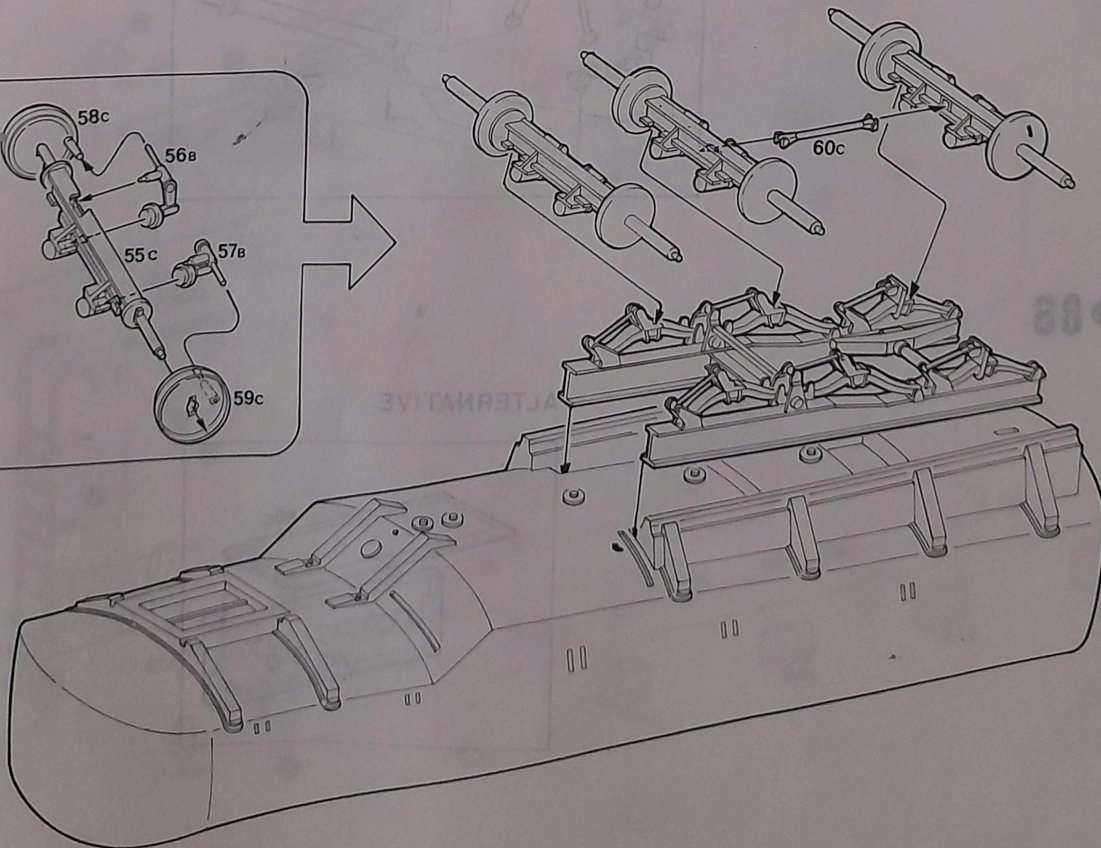
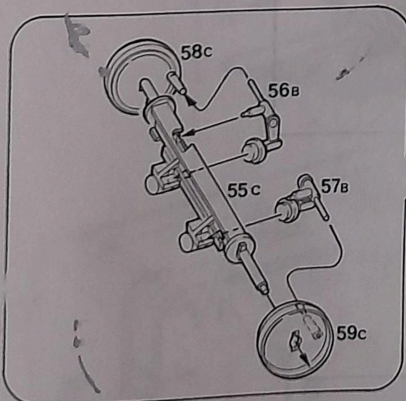
4 35 • 44

Nel montaggio non utilizzare i numeri 20,21,22,23,24,26,27,28,29,30,31,32,33,34
When assembling do not use Nos. 20,21,22,23,24,26,27,28,29,30,31,32,33,34
20,21,22,23,24,26,27,28,29,30,31,32,33,34 nicht verwenden
Dans l'assemblage ne pas utiliser les nos 20,21,22,23,24,26,27,28,29,30,31,32,33,34
En el montaje, no utilizar los números: 20,21,22,23,24,26,27,28,29,30,31,32,33,34
Niet gebruiken de nummers 20,21,22,23,24,26,27,28,29,30,31,32,33,34
20,21,22,23,24,26,27,28,29,30,31,32,33,34 の部品は使いません

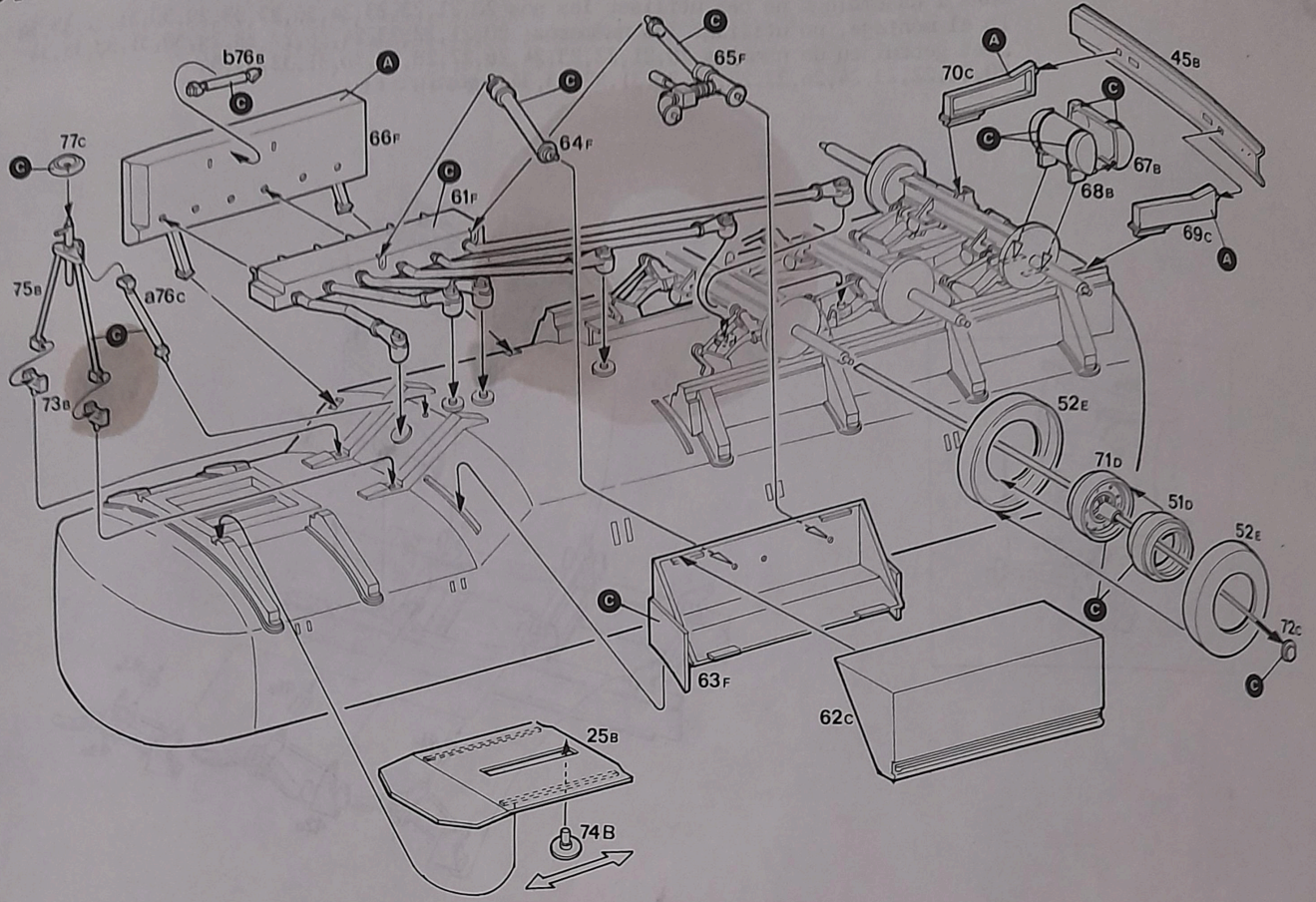


5 55 • 60

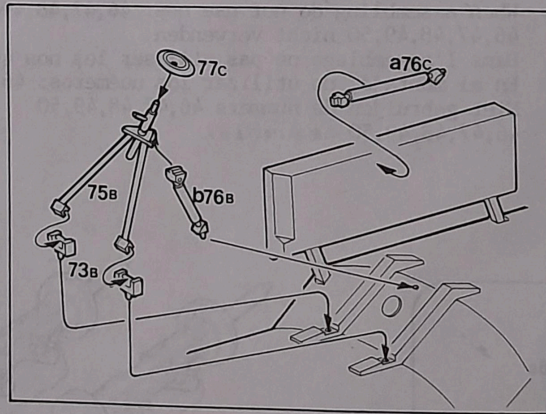
Nel montaggio non utilizzare i numeri 46,47,48,49,50
When assembling do not use nos. 46,47,48,49,50
46,47,48,49,50 nicht verwenden
Dans l'assemblage ne pas utiliser les nos 46,47,48,49,50
En el montaje, no utilizar los números: 46,47,48,49,50
Niet gebruiken de nummers 46,47,48,49,50
46,47,48,49,50 の部品は使いません



6 61•77 - 25 - 45 - 51 - 52

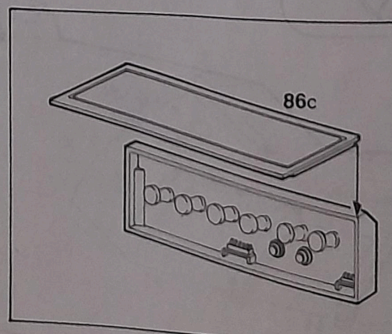


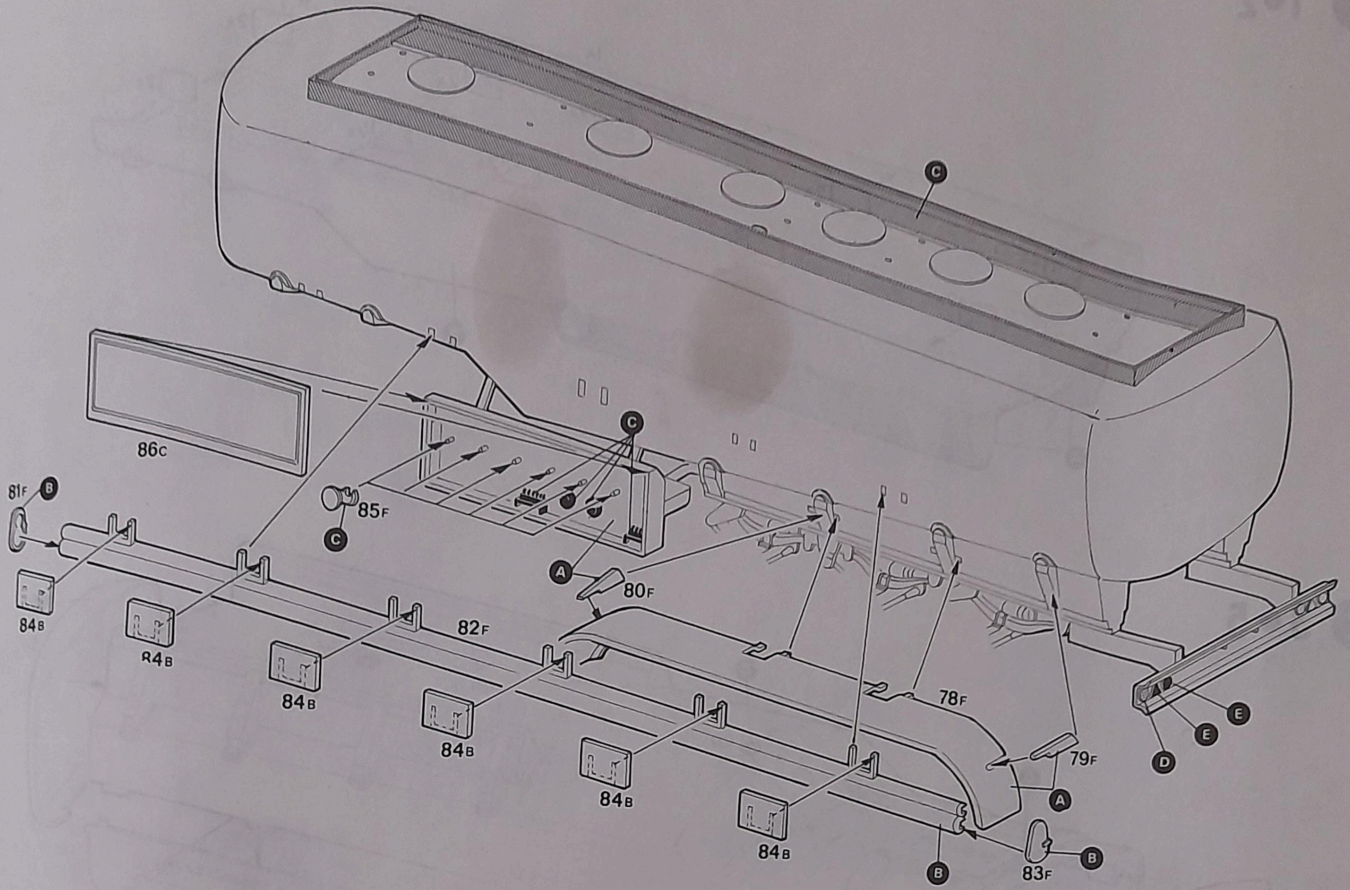
ALTERNATIVE



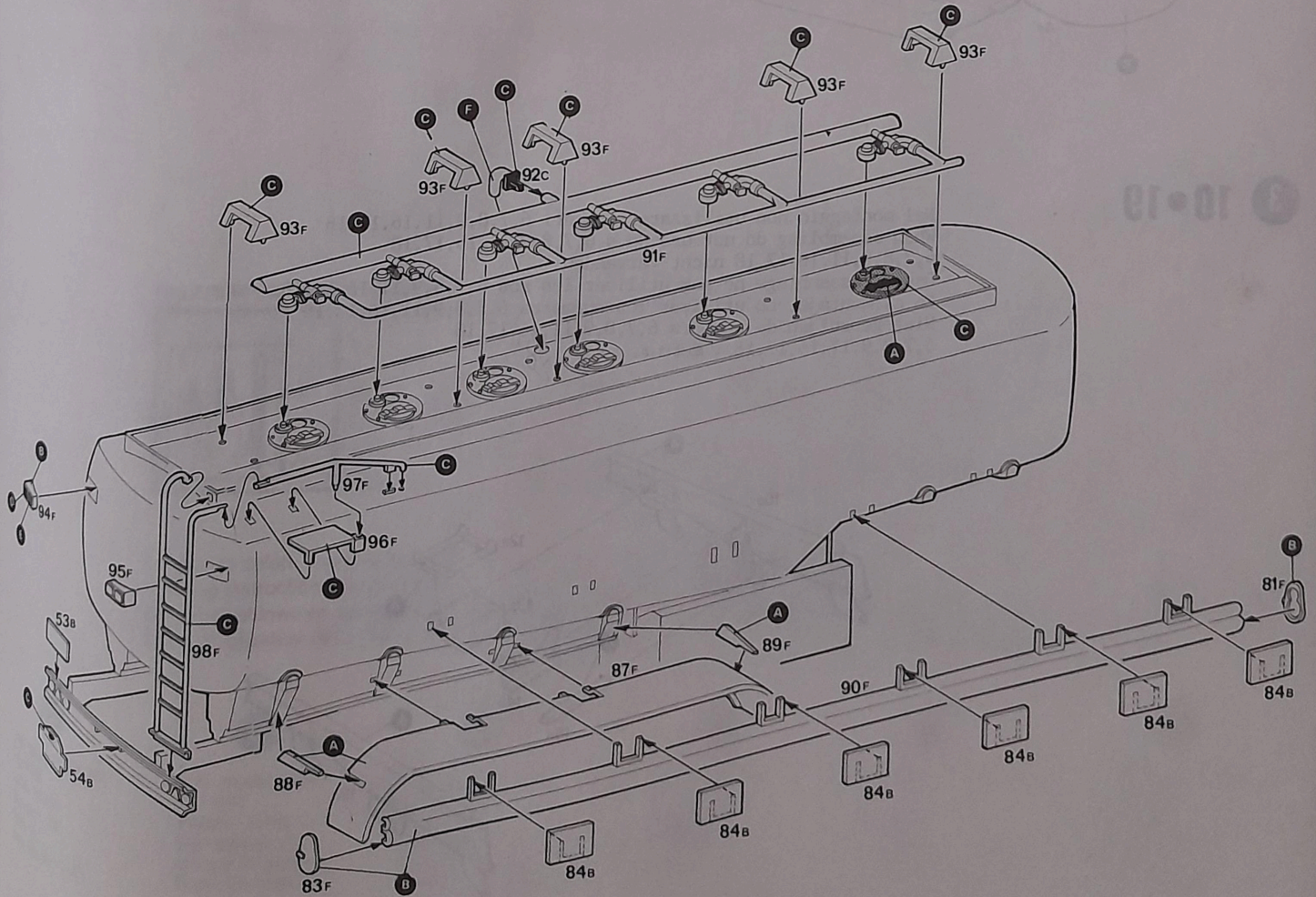
7 78•86

ALTERNATIVE





0 87•98-53-54



Istruzioni per l'applicazione delle decalcomanie. Ritagliare le decalcomanie occorrenti dal foglio, immergerle in un bicchiere d'acqua pulita per circa 1/2 minuto, metterle in posizione sul modello e farle scivolare dalla carta: per una migliore aderenza comprimerle con una pezuola pulita.

Directions for applying the decals: Cut the required decals out of the sheet; dip them into a glass of clean water for about 1/2 minute; position the decals on the kit, letting them slide from the paper. For a better adhesion, press them by means of a clean rag.

Anweisungen für Abziehbilder-Anbringung: Die benötigten Abziehbilder vom Blatt abschneiden, in ein Glas reines Wasser für etwa 1/2 Minute eintauchen, auf das Modell legen und dann vom Papierbogen abnehmen. Um eine bessere Haftung zu erzielen, die Abziehbilder mit einem reinen Tuch andrücken.

Instruction pour l'application des décalcomanies. Couper les décalcomanies choisies et les plonger environ trente secondes dans un peu d'eau propre. Les placer sur le modèle en les faisant glisser de leur feuille et presser avec un morceau de chiffon pour éliminer les bulles d'air.



Istrucciones Para la aplicación de las calcomanías: cortar las requeridas, sumergirlas en un recipiente de agua limpia durante 1/2 minuto, colocar las calcomanías sobre el modelo, haciéndolas deslizar sobre el papel. Para una mejor adherencia, presionarlas con un trapo limpio.

Transfers: Knip het benodigde deel uit, dempel het ca. 1/2 minuut onder water, houdt het transfer tegen het model en schuif het vanaf het papier op zijn plaats. Met een schoon doekje aandrukken.

Påläggning av decaler: Klipp ut den decal som skall användas och doppa den i ett glas vatten under en 1/2-minut. Sätt decalen på plats på modellen och låt den sakta glida av pappret. För att den skall sitta ordentligt, tryck till med en torr duk.

デカール使用法 台紙からそれぞれのマークを切り取ります。ぬるま湯に20秒くらいつけて、引き上げます。マークをすべらすようにして台紙からとり、指定の位置にはってください。やわらかな布でマークを押しつけて気泡を取ってください。手には、かわくまで手をふれないでください。

