

STRUČNÁ HISTORIE

Typ Bristol Buckingham jako by potvrdzoval teorii, že válku ve vzduchu v druhé světové válce vlastně vybojovaly letecké konstrukce vyvinuté před ní a že typy a jejich verze vyvinuté během ní většinou zklamaly. Bristol Buckingham byl nástupce Bristol Blenheimu vzniklý na základě požadavku 2/41, který v základní specifikaci byl formulován již v roce 1940. Konstrukční tým firmy Bristol na základě původních požadavků vyvinul Typ 162 Beamont. Postupnými změnami však byl projekt nejen měněn, ale i zpozdován, takže výsledný typ Bristol 163 Buckingham byl zalétán až 4 února 1943 zatím v neozbrojeném provedení. Následovaly pak další tři již ozbrojené prototypy. Typově byl Bristol Buckingham dvoumotorový bombardovací, později dopravní letoun pro 4-7 cestujících. Poháněn byl dvěma hvězdicovými 18 válcovými pístovými motory Bristol Centaurus VII nebo IX o výkonu 1 879 kW (2 520 hp). Výzbroj verze B.Mk.I byla tvořena celkem 10 kulomety ráže 7,7 mm, z toho čtyřmi pevnými v přídi, čtyřmi v hřbetní střelecké věži typu Bristol B-XII a dvěma ve spodní střelecké věži typu Bristol B-XIII.. Náklad bomb dosahoval hmotnosti 1814 kg (4000 lb). Osádka byla tříčlenná. Byla objednána 400 kusová sériová výroba. Z kapacitních důvodů mateřské továrny ve Filtonu musela Buckinghamu ustoupit a být delimitována výroba Bristol Beaufighter. Jenže se brzy ukázalo, že pro evropské bojiště plně dostačuje „dřevěný zázrak“ De Havilland Mosquito, který byl o 80 km rychlejší a mohl nést stejný náklad pum (i když na kratší vzdálenost). Uvažovalo se proto o použití Buckinghamů, vzhledem k jeho doletu, na pacifickém válčišti v bojích proti Japonsku. Než však došlo k sériovým dodávkám byl konec války v dohledu i na Dálném východě. První sériový letoun byl zalétán až 12. února. 1944 a do konce roku jich bylo vyrobeno jen 54 kusů ve verzi B.Mk.I. Proto bylo rozhodnuto, že sériová výroba bude zkrácena na 119 strojů a Buckinghamy budou přestavěny na rychlé kurýrní a dopravní letouny. To se týkalo posledních 65 kusů sériové výroby. Tato dopravní verze nesla označení C.Mk.I. Do trupu byly umístěny 4 sedačky pro cestující (později ve dvou letounech až 7). Byly využívány zejména na cesty do Egypta a na Maltu. Ekonomika tohoto provozu byla velmi diskutabilní, ale dá se říci, že to byly jedny z nejrychlejších kurýrních letounů své doby. Zbýlé rozestavěné draky Buckinghamů byly v roce 1944 až 1946 využity pro stavbu typu Bristol Buckmaster Mk.I pro výcvik pilotů vícemotorových letounů. Ale to se již jedná o jiný typ a jinou historii letounů Bristol.

Technická data:

Rozpětí (m)	21,89
Délka (m)	14,27
Výška (m)	5,33
Max. rychlost (km/hod)	459
Dolet max. (km)	5118
Dostup (m)	7620

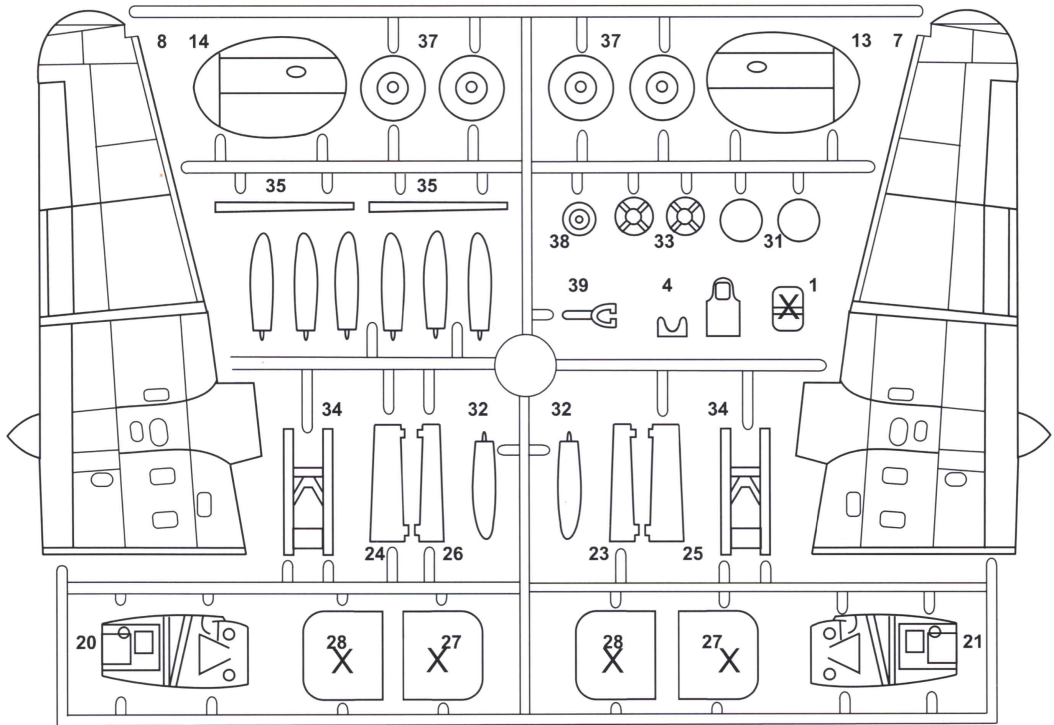
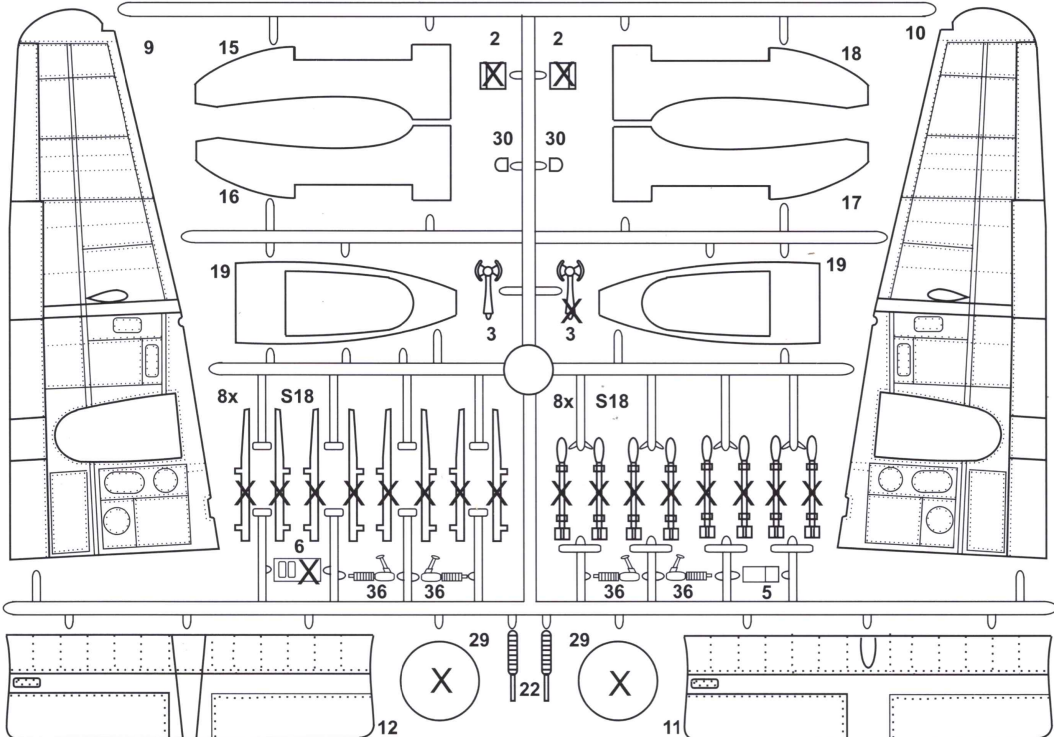


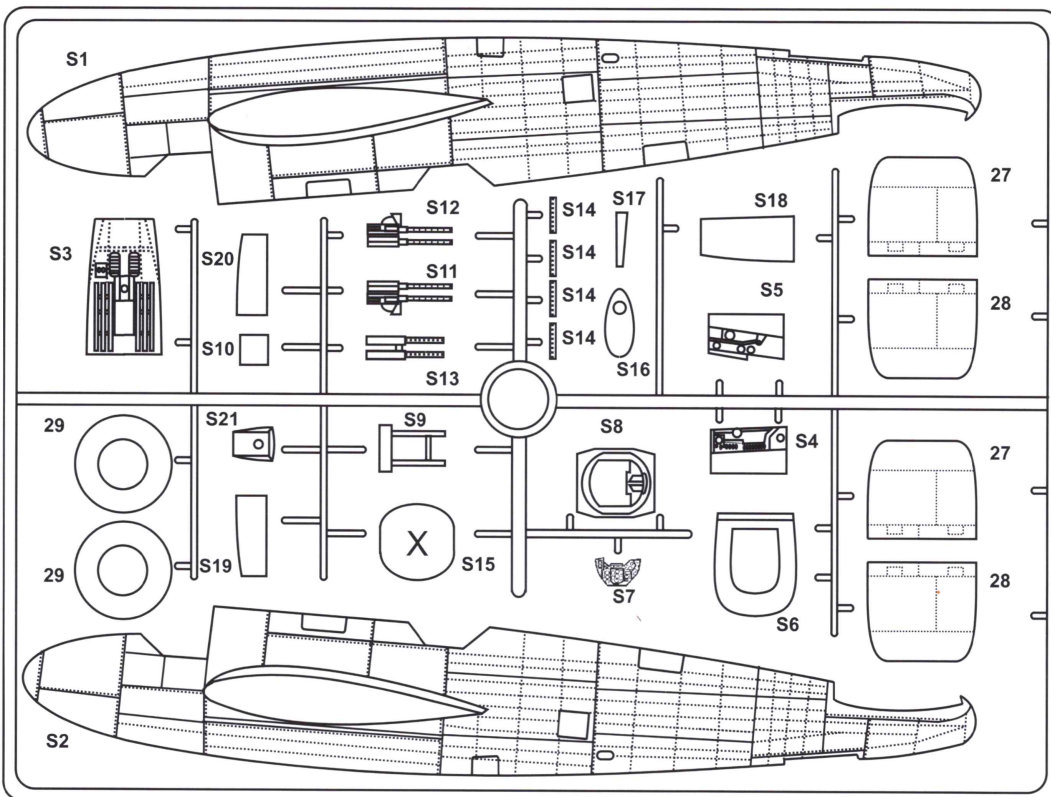
A BRIEF HISTORY

It is as if Bristol Buckingham had confirmed theory that the air wars during the World War II were fought by airplane structures developed before the war and the types developed during the war disappointed in many cases. Bristol Buckingham was the successor of Bristol Blenheim developed based on request 2/41 of which basic specifications were formulated already in 1940. Design team of Bristol developed Type 162 Beamont based on the original requirements. However, progressive changes both modified and delayed the project and the resulting Bristol 163 Buckingham took off for the first time on 4 February 1943 unarmed. Then, three armed prototypes followed. As far as type is concerned, Bristol Buckingham was twin-engined bomber and later redeveloped to a passenger airplane for 4 to 7 travellers. The plane was driven by two Bristol Centaurus VII or IX radial 18 cylinder piston engines with engine power 1,879 kW (2,520 hp). Armament of the B.Mk.I version consisted of ten machine guns of 7.7 mm caliber, of which four fixed in front, four in the back firing tower of Bristol B-XII type and two in the lower firing tower of Bristol B-XIII type. Bombs load was 1,814 kg (4,000 lb). The crew was three-man one. Series production of 400 pieces was ordered. For capacity reasons of parent factory in Filton, production of Bristol Beaufighter had to be stopped and delimited in favour of the Buckingham. However, it was shown soon that for European battlefields „wooden wonder“ De Havilland Mosquito, which was +80 km/h faster and with equal loading capacity (even though for shorter distances), was sufficient. Therefore, Buckingham was considered for deployment in the Pacific area for battlefields in Japan due to its flight range. However, before the series supplies started, end of the war was approaching also in the Far East. The first series plane lifted off on 12 February 1944 and only 54 pieces in B.Mk.I. version were produced by the end of the war. Therefore, it was decided to reduce the series production to 119 planes and to redevelop Buckingham to quick courier and passenger airplanes. It applied to the last 65 pieces of the series production. This passenger version was called C.Mk.I. Four seats for travellers were placed in the fuselage (later 7 seats in two airplanes). They were particularly used for flights to Egypt and Malta. Economy of operation was highly disputations but one can say they were one of the fastest courier airplanes of that time. Remaining unfinished Buckingham airframes were used for construction of Bristol Buckmaster Mk.I. in 1944 to 1946 for training of multiple-engined airplanes. But this tells story of other type and history of the Bristol airplanes.

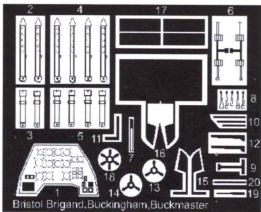
Technical Data:

Wingspan (ft)	71,83
Length (ft)	46,83
Height (ft)	17,50
Max. speed (mph)	285
Range (mils)	3180
Ceiling (ft)	25000



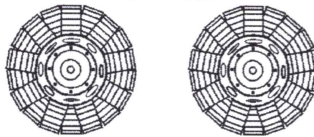


Kovové díly
Metal Parts

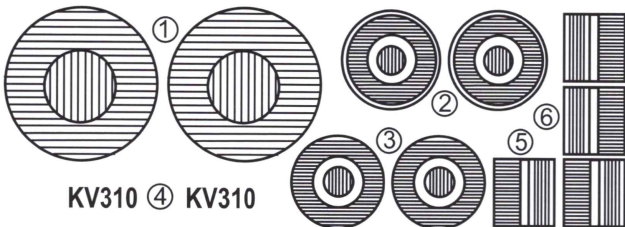


Resinové díly
Resin Parts

R1 R1



Obtisky
Decals



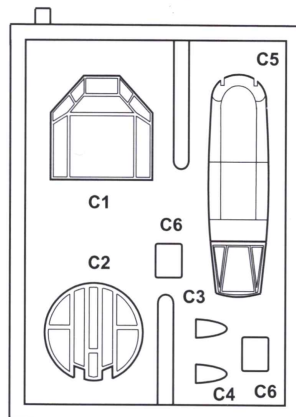
KV310 ④ KV310

Kit No.72032

VALOM

Bristol Buckingham B1

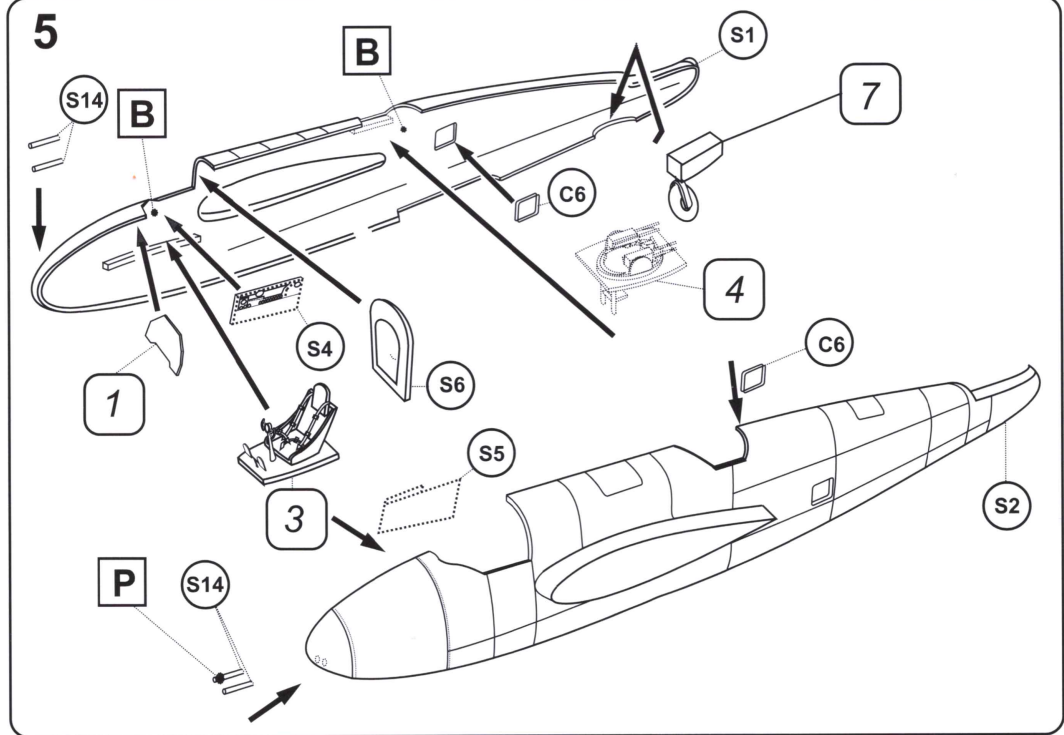
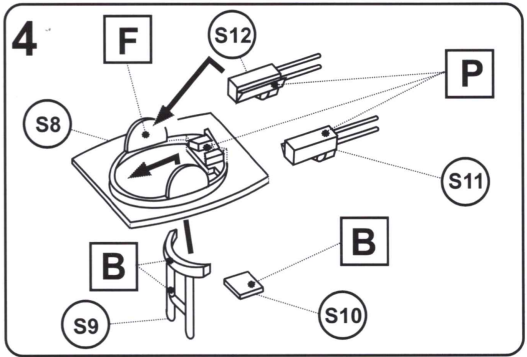
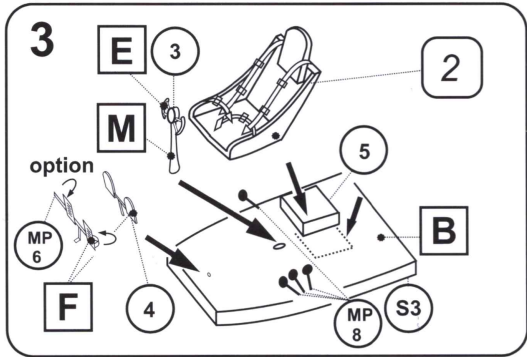
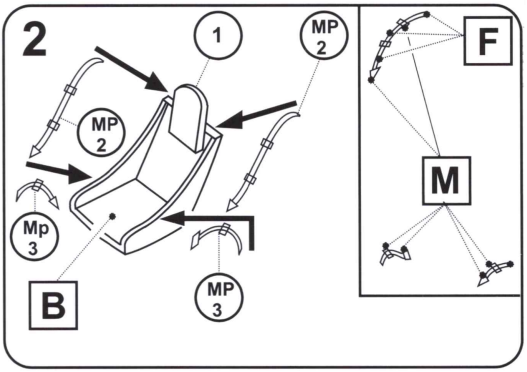
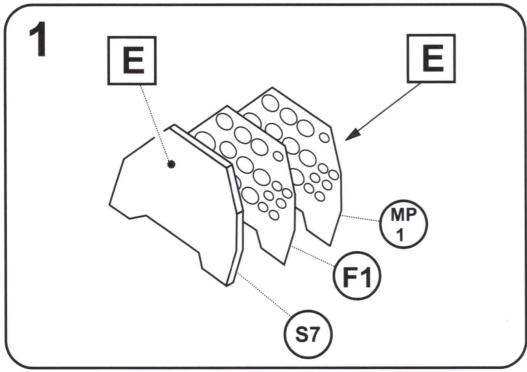
Průhledné díly
Clear Parts

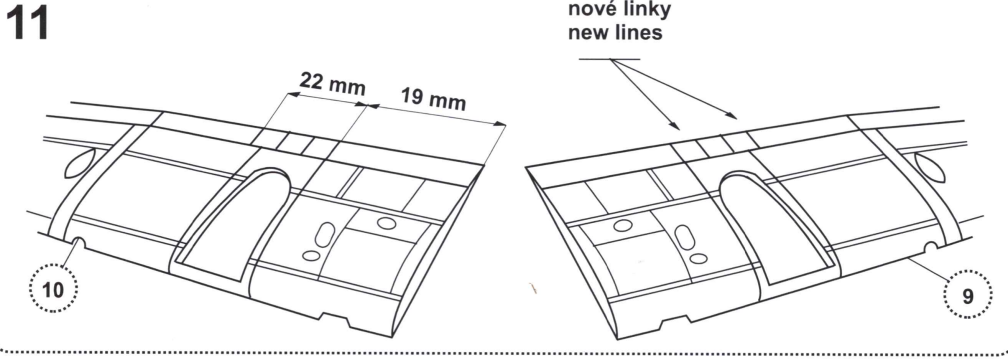
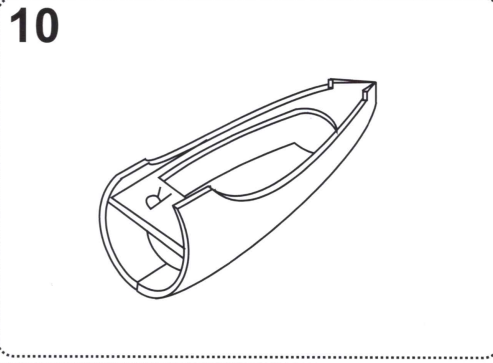
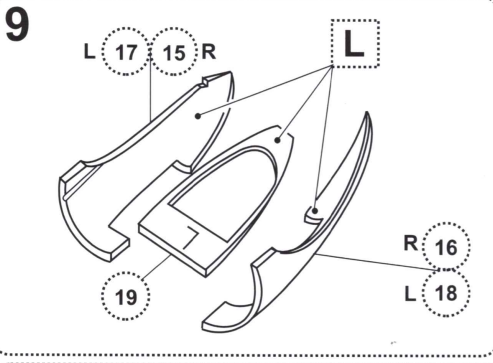
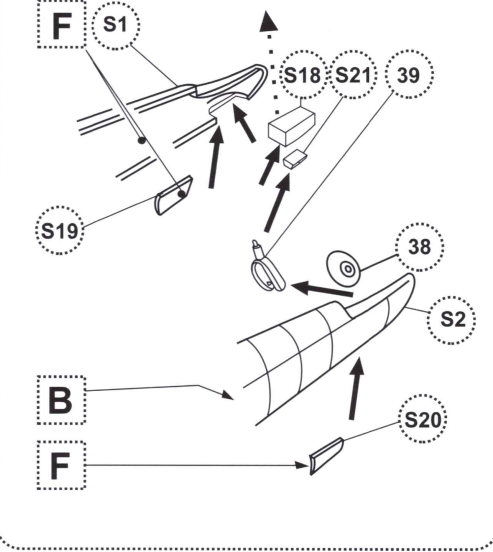
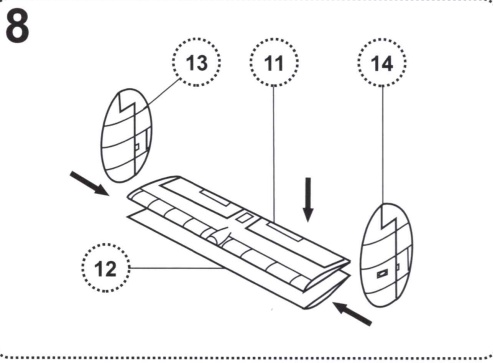
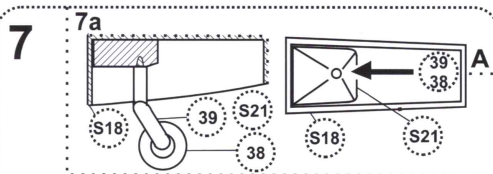
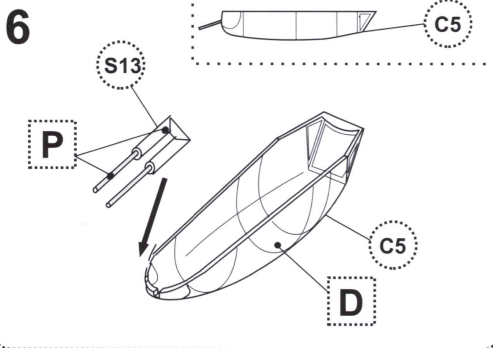


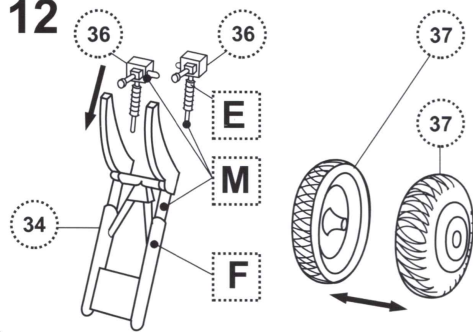
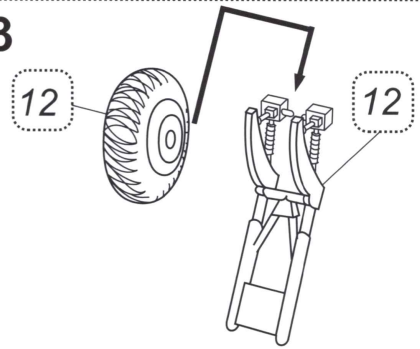
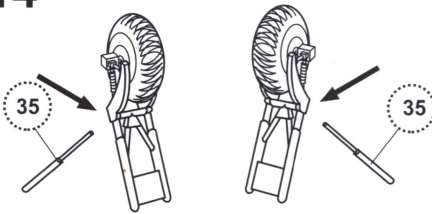
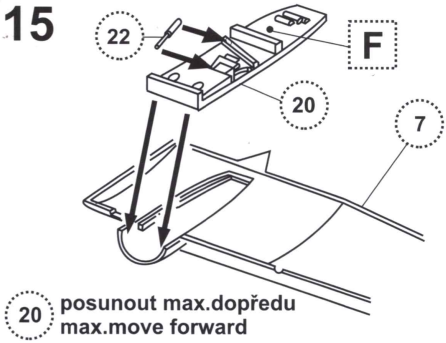
Film



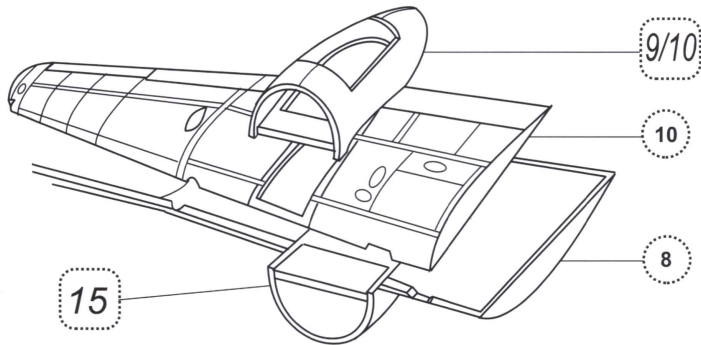
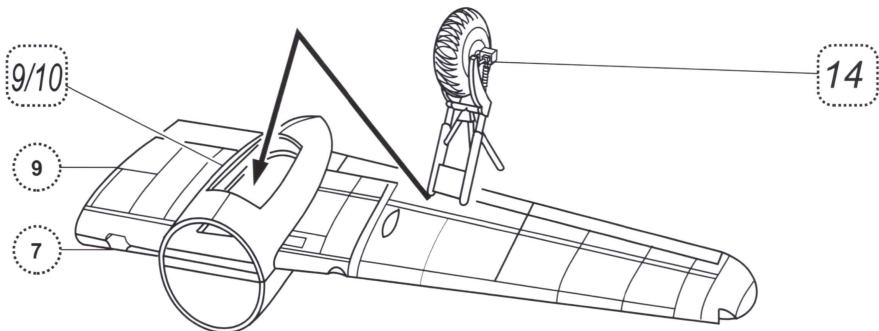
F1



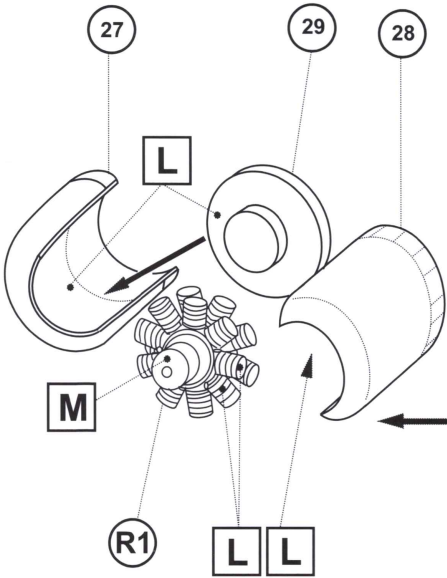


12**13****14****15**

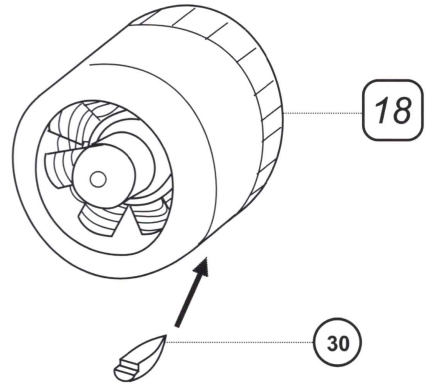
20 posunout max.dopředu
max.move forward

16**17**

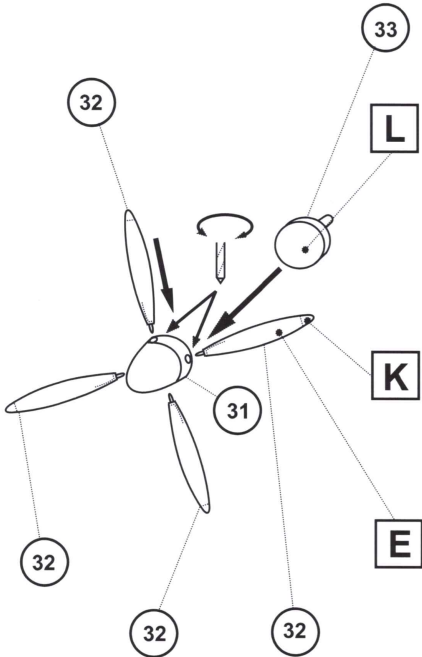
18



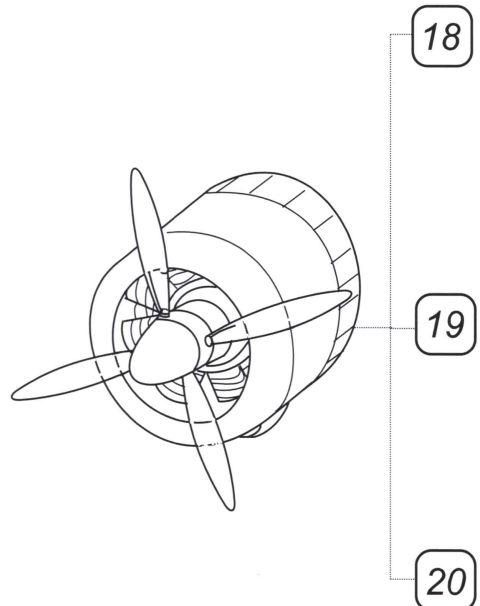
19

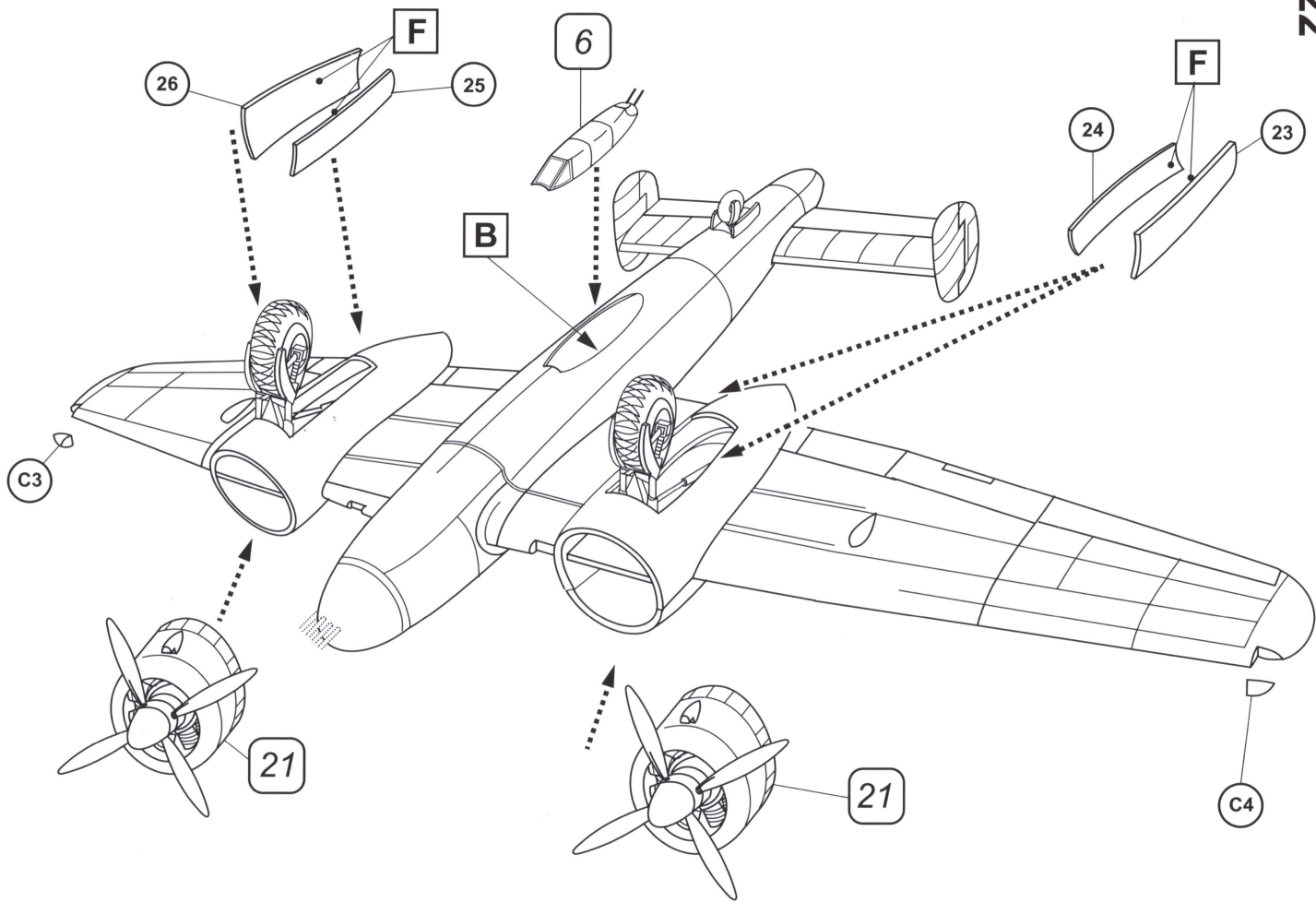


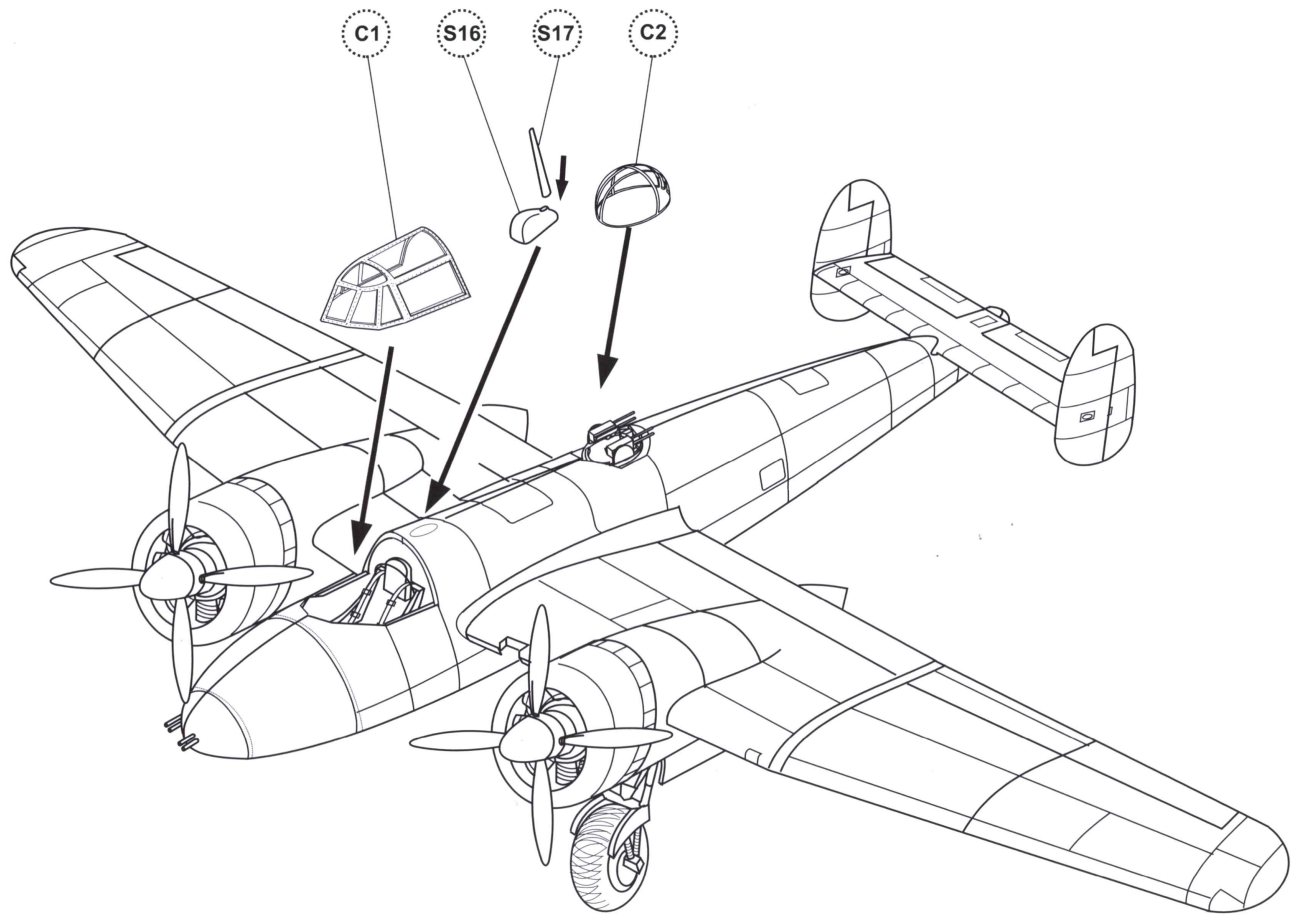
20

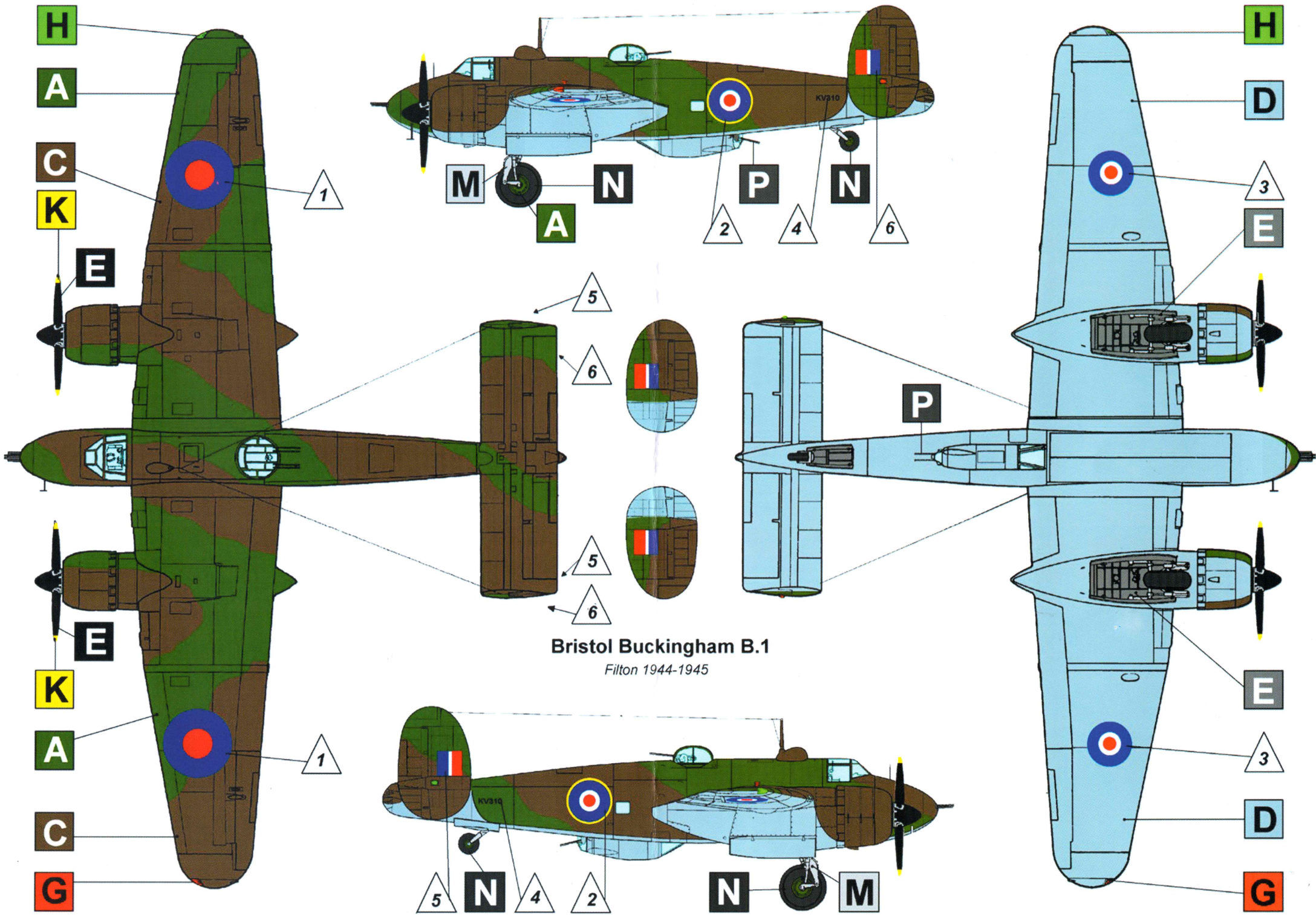


21

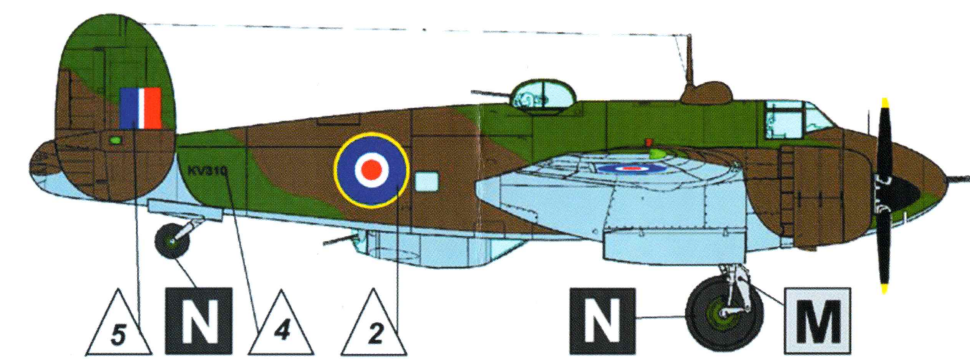
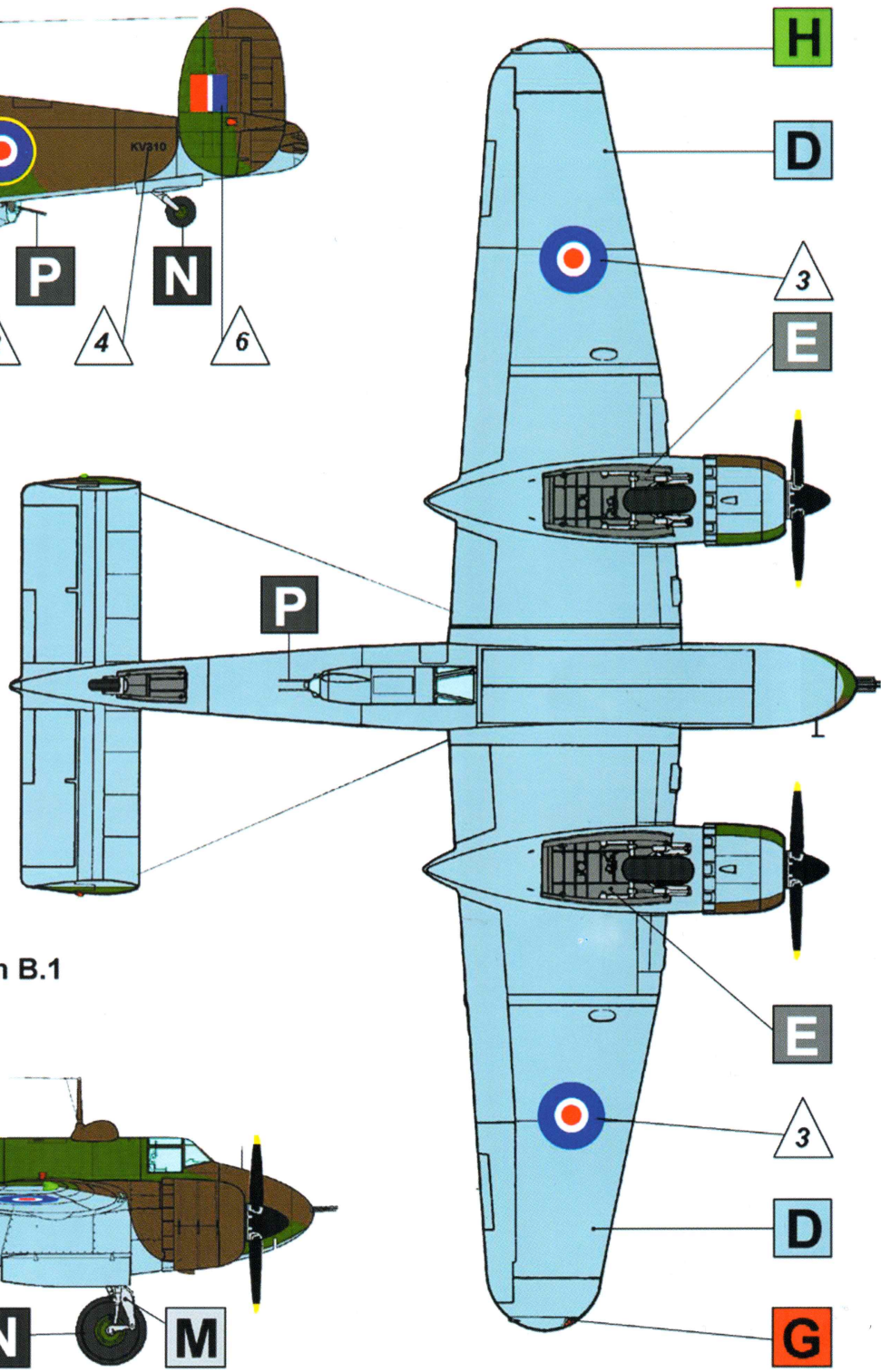
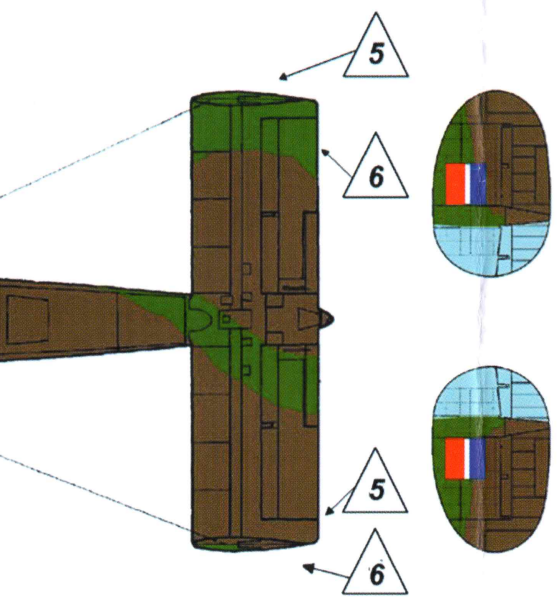
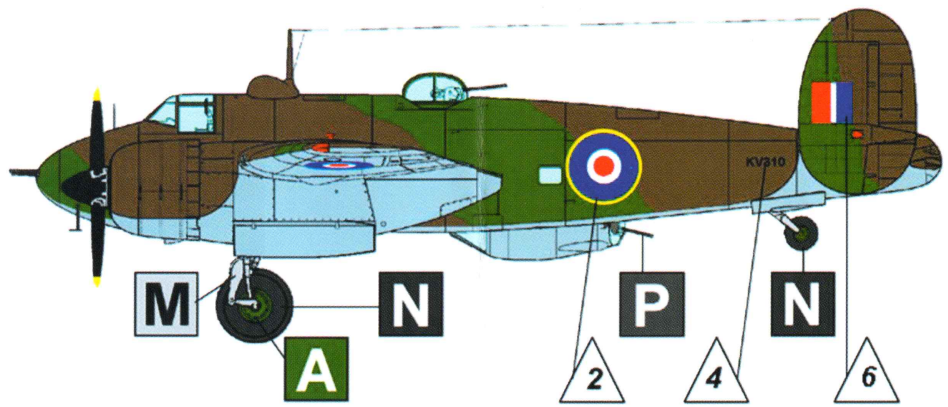
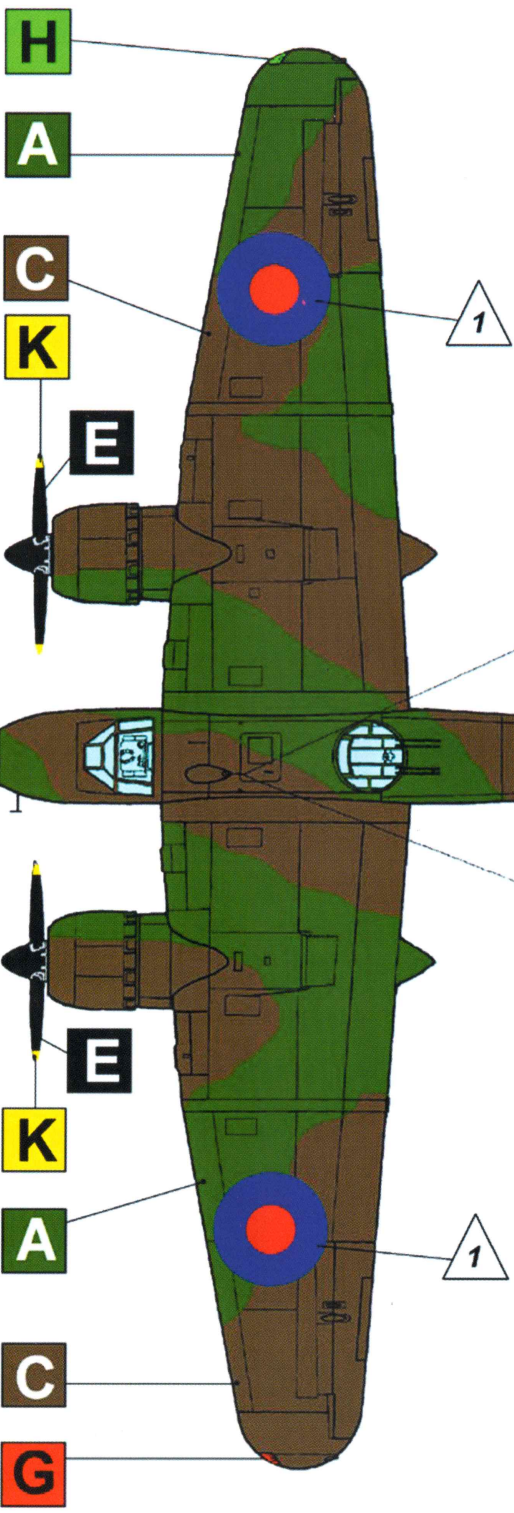








Bristol Buckingham B.1
Filton 1944-1945

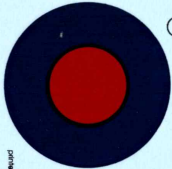


A	<i>zelená Green</i>	30	B1	2060	H302	34092
B	<i>interierová zelená Interior Green</i>	78	B10	2062	H58	34151
C	<i>hnědá Brown</i>	29	B2	2054	H72	30118
D	<i>azurová modrá Azur Blue</i>	157	B13	2048	H374	35450
E	<i>černá Black</i>	33	07	1749	H12	37038
F	<i>ocelově šedá Steel Grey</i>	87	R7	1780	H18	34158
G	<i>signální červená Signal Red</i>	174	17	1705	H90	11310
H	<i>signální zelená Signal Green</i>	208	19	1524	H94	14193
K	<i>signální žlutá Signal Yellow</i>	154	02	1708	H329	33538
L	<i>motorová šedá Engine Grey</i>	126	A46	1725	H339	36076
M	<i>stříbrná Silver</i>	11	08Me	1456	H8	17178
N	<i>barva pneumatik Tyre</i>	182	36	1592	H77	37030
O	<i>Bílá White</i>	34	01	2142	H1	37875
P	<i>barva zbraní Gun Metal</i>	53	32Me	1405	H38	36081
R	<i>výfuky Exhaust Tubs</i>	113	54	1406	H344	30111
S	<i>mosaz Brass</i>	54	45Me	1782	---	---

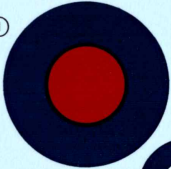


*obtisky
Decals*

Bristol Buckingham B.1



①



②



③



④

⑤



KV310

④

KV310

Kit No.72032

VALOM

Bristol Buckingham B.1

printed by  2010